

ФАКТОРЫ РИСКА И ИХ ОТЛИЧИТЕЛЬНЫЕ ПРИЗНАКИ ДЛЯ ОЦЕНКИ СТЕПЕНИ ОПАСНОСТИ ВОДОХРАНИЛИЩ

Г.Г. Круглов, кандидат технических наук

В.В. Ивашечкин, доктор технических наук

Н.Н. Линкевич, кандидат технических наук

О.А. Мурашко, магистрант

Белорусский национальный технический университет
г. Минск, Беларусь

Аннотация

Анализ белорусских гидроузлов и шламохранилищ ПО «Беларуськалий» показал, что причинами аварийных ситуаций могут быть дефекты изысканий, проектирования, строительства и эксплуатации сооружений. Аналогичный подход к оценке риска аварий гидротехнических сооружений по всей совокупности факторов положен в основу методических рекомендаций, разработанных в ФПУП НИИ ВОДГЕО. Опыт использования этой методики показал, что она, при соответствующей адаптации может использоваться для оценки опасности аварий на водохранилищах республики. По каждому показателю оценки опасности аварий и уязвимости гидротехнических сооружений были составлены перечни факторов риска и их отличительных признаков, характерных для белорусских водохранилищ, которые могут использоваться в качестве типовой документации для оценки опасности водохранилищ.

Ключевые слова: водохранилище, гидротехнические сооружения, факторы риска аварий, отличительные признаки, степени опасности аварий

Abstract

G.G. Kruglov, V.V. Ivashechkin, N.N. Linkevich, O.A. Murashko

RISK FACTORS AND THEIR DISTINCTIVE FEATURES WHICH EVALUATING DANGER OF RESERVOIR

Analysis of Belarusian hydro technical units and sludge storages of Belaruakali presents defects in investigations, design, engineering and exploitation as emergency reasons. The same method to evaluate comprehensively emergency risks of hydro technical units is the basis of methodical recommendations stated in Scientific Research Institute VODGEO. Experience of using proves this technique as an appropriate method to evaluate risks on Republican water reservoirs. Emergency list is stated for every risk situation and vulnerability of hydraulic structures which are typical for Belarusian reservoirs to be used as standard documentation for assessing the risk of reservoirs.

Keywords: reservoir, hydraulic units, emergency reasons, distinctive features, danger degree of accident

Процесс возведения и использования гидротехнических сооружений состоит из четырех этапов: изыскания; проектирование; организация и производство строительных работ в соответствии с разработанным проектом; эксплуатация построенных сооружений.

На каждом из перечисленных выше этапов существуют риски, способные нарушить надежность гидротехнических сооружений, заключающуюся в способности сооружений выполнять свои функции, сохраняя при этом эксплуатационные показатели в заданных пределах в течение всего срока эксплуатации [1].

Надежность гидротехнических сооружений можно оценить следующими характеристиками [2]: безотказностью, долговечностью, ремонтпригодностью, живучестью.

Нарушение работоспособного состояния сооружений называется отказом. По природе возникновения и протекания процессов, приводящих к отказу, различают отказы постепенные и внезапные.

Постепенные отказы характеризуются постепенным достижением предельного значения параметров эксплуатационной надежности, главным образом, вследствие износа и старения материалов.

Внезапные отказы, аварийные ситуации возникают в результате перегрузки сооружений. Как показал опыт обследования ряда белорусских гидроузлов и шламохранилищ ПО "Беларуськалий" [3, 4] причинами аварийных ситуаций могут быть дефекты изысканий, проектирования, строительства и эксплуатации сооружений. Аналогичный подход к оценке факторов, влияющих на надежность и безопасность гидротехнических сооружений, заложен в методических рекомендациях по оценке риска аварий гидротехнических сооружений водохранилищ и накопителей промышленных отходов, разработанных в ФТУП НИИ ВОДГЕО под руководством д.т.н., профессора Розанова Н.Н. и д.т.н. профессора Куранова Н.П.

Первый опыт использования этой методики [3] показал, что она позволяет оценивать опасность

водохранилищ, но для получения всесторонней и объективной оценки ее необходимо доработать. Для этого необходимо установить полный набор факторов риска, характерных для белорусских водохранилищ, а затем, для каждого из четырех показателей опасности аварий, составить перечень отличительных признаков, определяющих малую, среднюю и большую степень опасности. Аналогичным образом необходимо сформулировать отличительные признаки каждой степени опасности по трем показателям уязвимости сооружений и это позволит, в конечном итоге, разработать типовую документацию для оценки опасности водохранилищ, что и является основной задачей настоящей работы.

Интегральная оценка опасности аварий гидротехнических сооружений определяется по четырем показателям.

1. Опасность превышения природных нагрузок и воздействий на конструкции сооружений. К основным факторам риска по первому показателю опасности относятся:

- превышение эксплуатационных паводковых расходов относительно расчетных и поверочных расходов, принятых в проектах, определенных по рекам-аналогам или эмпирическим зависимостям при отсутствии на момент проектирования гидрометрических наблюдений на реках;

- превышение высоты ветровых волн в водохранилище вследствие катастрофической силы ветра, а также образование волны всплеска вследствие подмыва берегов и образования оползней;

- превышение ледовых воздействий вследствие ледохода катастрофической силы;

- увеличение сейсмических воздействий на сооружения, возведенные в регионах республики с расчетной сейсмичностью в 7 баллов.

Каждый из этих факторов может вызвать дефекты и разрушения сооружений различной степени тяжести, от локальных повреждений до перелива воды через гребень земляной плотины и ее размыва. Разработанные отличительные признаки, характеризующие каждую из трех степеней опасности, и соответствующие им коды приведены в таблице 1.

Таблица 1. – Степень опасности по первому показателю

| Степень опасности | Код | ОТЛИЧИТЕЛЬНЫЕ ПРИЗНАКИ |
|-------------------|-----|--|
| МАЛАЯ | 1 | Размывы травяного покрова на низовых откосах плотин |
| | | Разрушение уплотнений деформационных швов плит крепления верхового откоса плотины |
| | | Одиночные мелкие (до 0.2-0.3 мм) трещины в плитах крепления откосов и бетонных конструкциях сооружений |
| | | Локальные обнажения арматуры |
| | | Неглубокие сколы, раковины на поверхностях бетонных сооружений |
| | | Дефекты изоляции, отдельные белесые пятна выщелоченного бетона |
| | | Незначительная фильтрация через деформационные швы |
| СРЕДНЯЯ | 2 | Незначительные осадки сооружений |
| | | Выход фильтрационного потока на низовой откос плотины |
| | | Оплывание низового откоса |
| | | Механическая суффозия грунта тела плотины и основания |
| | | Разрушение плит крепления верхового откоса плотины |
| | | Раскрытие конструктивных швов |
| | | Развитие трещин (более 0,3-0,5 мм) на поверхности бетонных конструкций |
| БОЛЬШАЯ | 3 | Повреждения затворов и закладных частей |
| | | Подъем уровня верхнего бьефа, перелив через гребень земляной плотины и прорыв напорного фронта |
| | | Повороты, наклоны бычков, устоев |
| | | Подмыв крутых берегов водохранилища и образование оползней |
| | | Разрушение бетонных сооружений гидроузлов |

2. Обоснованность и соответствие проектных решений современным нормативным требованиям. Основные факторы риска по второму показателю следующие:

- несоответствие объема выполненных геологических, гидрогеологических и гидрологических изысканий современным требованиям;
- несоответствие в определении физико-механических и фильтрационных характеристик грунтов тела плотины и грунтов основания современным методам;
- несоответствующие современным методам гидравлические, фильтрационные, статические и динамические расчеты, выполненные в процессе проектирования сооружений;
- недостаточное оснащение сооружений контрольно-измерительной аппаратурой.

Разработанные отличительные признаки по второму показателю приведены в таблице 2.

3. Соответствие проекту конструкции сооружений, условий их эксплуатации и свойств материалов сооружений и основания. К основным факторам риска по третьему показателю относятся:

- отличие конструкций сооружений от принятых в проекте;
- отличие компоновочных решений от проектных;
- отклонение режима эксплуатации водохранилища от проектного;
- отличие данных геотехнического контроля качества материалов при строительстве от физико-механических характеристик определенных в период эксплуатации.

Отличительные признаки по этим факторам риска приведены в таблице 3.

Таблица 2. – Степень опасности по второму показателю

| Степень опасности | Код | ОТЛИЧИТЕЛЬНЫЕ ПРИЗНАКИ |
|-------------------|-----|--|
| ОТСУТСТВУЕТ | 0 | <u>ПОЛНОЕ СООТВЕТСТВИЕ ПО ВСЕМ ФАКТОРАМ РИСКА</u> |
| МАЛАЯ | 1 | <u>В ПРОЕКТЕ ИМЕЮТСЯ НЕЗНАЧИТЕЛЬНЫЕ ОТКЛОНЕНИЯ ОТ СОВРЕМЕННЫХ ТРЕБОВАНИЙ ПО:</u> |
| | | • установке контрольно-измерительной аппаратуры; |
| | | • объему инженерно-геологических изысканий; |
| | | • длительности гидрометрических наблюдений на реке; |
| | | • контролю за качеством уплотнения грунтов тела плотины; |
| СРЕДНЯЯ | 2 | • подготовке грунтов основания под сооружения гидроузла; |
| | | • методам гидравлических, фильтрационных и статических расчетов сооружений. |
| | | <u>В ПРОЕКТЕ ИМЕЮТСЯ ЗНАЧИТЕЛЬНЫЕ ОТКЛОНЕНИЯ ПО ОДНОМУ ИЗ СЛЕДУЮЩИХ ФАКТОРОВ:</u> |
| | | • по объему инженерно-геологических изысканий; |
| | | • расчетные и поверочные паводковые расходы значительно отличаются от наблюдаемых за период эксплуатации; |
| БОЛЬШАЯ | 3 | • параметры фильтрационных потоков через тело земляной плотины, через грунт основания сооружений и в обход подпорных сооружений значительно отличаются от показаний установленной контрольно-измерительной аппаратуры; |
| | | • осадки и деформации сооружений значительно отличаются от показаний контрольно-измерительной аппаратуры. |
| | | <u>В ПРОЕКТЕ ИМЕЮТСЯ ГРУБЫЕ ОШИБКИ ПО ВСЕМ ВЫШЕПЕРЕЧИСЛЕННЫМ ФАКТОРАМ.</u> |

Таблица 3. – Степень опасности по третьему показателю

| Степень опасности | Код | ОТЛИЧИТЕЛЬНЫЕ ПРИЗНАКИ |
|--|-----|--|
| ОТСУТСТВУЕТ | 0 | Полное соответствие проекту конструкций сооружений, условий их эксплуатации и материалов сооружений и их оснований |
| МАЛАЯ | 1 | Имеются незначительные отклонения от проектных следующих параметров, которые не создают аварийной ситуации: |
| | | • отметки гребня земляной плотины; |
| | | • ширины гребня земляной плотины; |
| | | • заложение откосов земляной плотины; |
| | | • угла внутреннего трения грунта тела плотины и основания; |
| | | • коэффициента сцепления грунта тела плотины и основания; |
| | | • прочности бетона; |
| | | • ширины водосливного фронта водосбросного сооружения; |
| • отметок расчетных уровней воды верхнего бьефа; | | |
| • скорости сработки уровня воды в водохранилище. | | |
| СРЕДНЯЯ | 2 | Отклонения от проекта вышеперечисленных параметров существенные и могут привести к аварийной ситуации, что обуславливает необходимость дополнительных поверочных гидравлических, фильтрационных и статических расчетов |
| БОЛЬШАЯ | 3 | Значительные отклонения следующих параметров сооружений от проекта, которые могут вызвать перелив воды через гребень плотины, нарушение прочности сооружений: |
| | | • недостаточная ширина водосливного фронта водосбросных сооружений; |
| | | • физико-механических свойств грунтов тела плотины и основания, их подверженность механической и химической суффозии; |
| | | • конструкций элементов сопряжения бетонных сооружений с земляными и с грунтом основания, способных вызвать контактный размыв и обрушение сооружений. |

4. Возможные последствия и ущерб при аварии ГТС. Отличительные признаки, характеризующие каждую из четырех степеней опасности, определены в соответствии с классификацией масштабов возможных чрезвычайных ситуаций, принятой МЧС РФ, и приведены в таблице 4 [5].

По отличительным признакам, приведенным в таблицах 1-4, и соответствующим им кодам определяется коэффициент опасности λ , в виде доли от наиболее опасной ситуации на гидроузле, при которой $\lambda=1,0$ [6].

Таблица 4. – Возможные последствия при аварии ГТС

| Степень опасности | Код | Масштаб возможной ЧС | ОТЛИЧИТЕЛЬНЫЕ ПРИЗНАКИ | | | |
|-------------------|-----|----------------------|--------------------------|--|--------------------------------------|---|
| | | | Число пострадавших, чел. | Нарушены условия жизнедеятельности, чел. | Материальный ущерб, базовая величина | Зона распространения ЧС |
| МАЛАЯ | 1 | Локальная | < 10 | < 100 | 40÷1000 | Не выходит за пределы территории гидроузла |
| СРЕДНЯЯ | 2 | Местная | 10÷50 | 100÷300 | 1000÷5000 | Не входит за пределы населенного пункта, города, района |
| БОЛЬШАЯ | 3 | Региональная | 50÷500 | 300÷500 | 5000÷500 000 | Не выходит за пределы области |
| ОЧЕНЬ БОЛЬШАЯ | 4 | Республиканская | >500 | >500 | >500 000 | Выходит за пределы более чем двух областей |
| | | Трансграничная | - | - | - | Поражающие факторы выходят за пределы РФ |

Интегральная оценка уязвимости гидротехнических сооружений определяется их восприимчивостью к воздействию факторов опасности по трем показателям.

1. Состояние сооружений (по данным натуральных обследований).

Отличительные признаки, характеризующие каждую из четырех степеней уязвимости по первому показателю, приведены в таблице 5.

Таблица 5. – Степень уязвимости сооружений по первому показателю

| Степень опасности | Код | ОТЛИЧИТЕЛЬНЫЕ ПРИЗНАКИ |
|---|----------|---|
| ОТСУТСТВУЕТ | 0 | Отсутствуют какие-либо нарушения конструктивных элементов сооружений |
| МАЛАЯ | 1 | Локальные просадки гребня плотины |
| | | Локальные продольные трещины на гребне и низовом откосе плотины |
| | | Смещение относительно друг друга секций парапета |
| | | Незначительная кольматация дренажа тела плотины |
| | | Появление на низовом откосе и в нижнем бьефе отдельных очагов болотной растительности |
| | | Зарастание приплотинного дренажного канала |
| | | Локальные разрушения уплотнений деформационных швов плит крепления верхового откоса плотины |
| | | Локальные размывы и пустоты под бетонными плитами крепления |
| | | Размораживание бетонных плит крепления |
| | | Одиночные мелкие (0.2-0.3 мм) трещины в плитах крепления откосов и в бетонных сооружениях |
| | | Неглубокие каверны, сколы, выбоины и раковины на поверхности бетонных сооружений |
| | | Отдельные белесые пятна выщелоченного бетона |
| СРЕДНЯЯ | 2 | Локальные разрушения защитного слоя бетона и оголение арматуры |
| | | Локальные повреждения уплотнений затворов |
| | | Продольные трещины на гребне и низовом откосе значительной протяженности |
| | | Локальные выпоры грунта на низовом откосе плотины |
| | | Значительные размывы крепления низового откоса поверхностными водами |
| | | Ходы землеройных животных и просадки грунта на значительной площади нижнего бьефа и низового откоса плотины |
| | | Локальные выходы фильтрационного потока на низовой откос |
| | | Локальные оплывания низового откоса плотины |
| | | Механическая суффозия грунта тела плотины и основания |
| | | Кольматаж дренажа тела плотины, отсутствие дренажного стока |
| | | Повсеместное разрушение уплотнений деформационных швов плит крепления, размывы и пустоты под плитами, смещение плит |
| | | Развитые (0,3-0,5 мм) трещины на плитах крепления и бетонных конструкциях сооружений |
| БОЛЬШАЯ | 3 | Разрушение защитного слоя бетона, оголение и коррозия арматуры |
| | | Повсеместное выщелачивание бетона фильтрационным потоком, подтеки воды по поверхности бетонных конструкций |
| | | Глубокие каверны и выбоины на бетонных сооружениях в зоне переменного уровня воды |
| | | Раскрытие конструктивных швов, усиленная фильтрация через них |
| | | Наклоны быков и устоев |
| | | Повреждение и коррозия затворов и закладных частей |
| | | Неисправность оборудования для маневрирования затворами |
| | | Неисправность или отсутствие системы защиты затворов и их опорно-ходовых частей от обледенения |
| | | Сквозные поперечные трещины в земляной плотине |
| | | Просадки гребня и откосов земляной плотины |
| | | Оплывание низового откоса плотины |
| | | Сосредоточенные выходы фильтрационных вод на низовом откосе и у подошвы плотины |
| Механическая суффозия грунта на контакте с бетонными сооружениями | | |
| Осадки, наклоны бычков и устоев и заклинивания затворов | | |
| Выход из строя оборудования для маневрирования затворами | | |
| Разрушение элементов конструкций и сооружений | | |

2. Организация эксплуатации ГТС

(соблюдение требований безопасной эксплуатации). Отличительные признаки, характеризующие каждую из четырех степеней уязвимости по второму показателю, приведены в таблице 6.

3. Готовность гидроузла к локализации и ликвидации чрезвычайной ситуации.

Отличительные признаки, характеризующие каждую из четырех степеней уязвимости по третьему показателю, приведены в таблице 7.

Таблица 6. – Степень уязвимости сооружений по второму показателю

| Степень опасности | Код | ОТЛИЧИТЕЛЬНЫЕ ПРИЗНАКИ |
|--|----------|---|
| ОТСУТСТВУЕТ | 0 | Полное соответствие требованиям безопасной эксплуатации сооружений |
| МАЛАЯ | 1 | Временная недоукомплектованность штатов эксплуатационного персонала |
| | | Отсутствие проектной документации по сооружениям гидроузла |
| | | Частичный выход из строя и необходимость ремонта и замены контрольно-измерительной аппаратуры (КИА) |
| | | Отсутствие в полном объеме инструкций по эксплуатации ГТС |
| СРЕДНЯЯ | 2 | Выполнение не в полном объеме планово-предупредительных ремонтных работ в установленный срок |
| | | Недоукомплектованность и недостаточный уровень квалификации эксплуатационного персонала, отсутствие в штате инженера или техника-гидротехника |
| | | Отсутствие инструкций по эксплуатации ГТС с регламентацией должностных обязанностей персонала |
| | | Недостаточный объем и нерегулярное проведение контролируемых наблюдений |
| | | Отсутствие в полном объеме или выход из строя большей части предусмотренной проектом КИА |
| | | Нерегулярность в проведении планово-предупредительных ремонтных работ и технического обслуживания оборудования сооружений |
| БОЛЬШАЯ | 3 | Эпизодические нарушения режима наполнения и сброски водохранилища |
| | | Эпизодические нарушения схемы маневрирования затворами водосбросных сооружений |
| | | Отсутствие постоянного эксплуатационного персонала |
| | | Отсутствие постоянной вневедомственной охраны гидроузла |
| | | Отсутствие инструкций по проведению контрольных наблюдений |
| | | Отсутствие предусмотренных проектом КИА |
| | | Значительные задержки в проведении текущих ремонтных работ |
| | | Отсутствие обследований и инспекторских проверок состояния ГТС |
| | | Задержки в проведении капитального ремонта ГТС |
| Систематические нарушения режимов наполнения и сброски водохранилища | | |
| Систематические нарушения схемы маневрирования затворами водосбросных сооружений | | |

Таблица 7. – Степень уязвимости сооружений по третьему показателю

| Степень опасности | Код | ОТЛИЧИТЕЛЬНЫЕ ПРИЗНАКИ |
|---|-----|---|
| ОТСУТСТВУЕТ | 0 | Полное соответствие требованиям по локализации и ликвидации аварийных ситуаций по всем возможным сценариям их развития на гидроузле |
| МАЛАЯ | 1 | Недоукомплектованность аварийно-ремонтных и аварийно-спасательных бригад |
| | | Недостаточная оснащенность аварийно-ремонтных бригад инструментом, оборудованием и механизмами для выполнения аварийно-спасательных работ |
| | | Плохое состояние подъезда к аварийному запасу строительных материалов |
| СРЕДНЯЯ | 2 | Плохое состояние дорог и подъездов к гидроузлу и на его территории |
| | | Отсутствие на гидроузле достаточного количества оборудования и механизмов для экстренного проведения аварийно-восстановительных работ |
| | | Отсутствие плана совместных с формированиями гражданской обороны действий по ликвидации аварийной ситуации |
| | | Нерегулярное проведение тренировок аварийно-ремонтных бригад и дежурного персонала гидроузла по локализации и ликвидации аварийных ситуаций |
| | | Отсутствие подъездов к аварийным запасам строительных материалов |
| БОЛЬШАЯ | 3 | Нерегулярные проверки и опробование аварийных средств связи и систем оповещения населения |
| | | Отсутствие плана локализации и ликвидации аварийных ситуаций по всем возможным сценариям их развития на гидроузле |
| | | Отсутствие плана оперативных действий эксплуатационного персонала гидроузла при возникновении аварийной ситуации |
| | | Отсутствие плана эвакуации персонала и населения из зоны возможного затопления |
| | | Отсутствие аварийно-ремонтных и аварийно-спасательных бригад |
| | | Отсутствие оборудования, механизмов и плавсредств для экстренного проведения аварийно-спасательных работ |
| | | Отсутствие аварийного запаса строительных материалов для локализации и ликвидации аварийной ситуации |
| Отсутствие надежной системы оповещения и плана эвакуации населения из зоны затопления | | |

По отличительным признакам, приведенным в таблицах 5-7, и соответствующим им кодам определяется коэффициент уязвимости v , в виде доли от наиболее неблагоприятной ситуации на гидроузле, при которой $v = 1,0$.

Оценка степени риска аварии на гидроузле определяется по коэффициенту риска аварии

$$R = \lambda v, \quad (1)$$

который представляет собой долю от максимального риска, возможного на гидроузле при $\lambda=1,0$, $v=1,0$ и $R=1,0$.

Оценка опасности водохранилища с помощью приведенных в таблицах 1-7 факторов риска и их

отличительных признаков, характерных для белорусских водохранилищ, была выполнена на примере водохранилища «Зельва» в 2016 году.

Водохранилище, расположенное в пойме реки Зельвянки в районе городского поселка «Зельва», деревень «Бережки», «Каролино» и «Ивашковичи», было возведено в 1983 году, а в 2006 году построена малая ГЭС. Водохранилище сезонного регулирования длиной 9 км, максимальной шириной 2,5 км и максимальной глубиной 7,5 м имеет полный объем при НПУ 28 млн м³ и площадь зеркала 11,9 км².

В состав сооружений гидроузла водохранилища «Зельва» входят: земляная плотина, водосбросное сооружение, водозаборное сооружение, малая ГЭС и ограждающая дамба.

Земляная плотина насыпная неоднородная с экраном и понуром длиной 1300 м имеет максимальную высоту 7,0 м и максимальный напор при НПУ 5,5 м. Верховой откос заложением $m=3,0$ закреплен монолитными железобетонными плитами, низовой откос заложением $m=2,0$ – посевом трав по слою растительного грунта. Дренаж тела плотины выполнен из асбестоцементных перфорированных труб диаметром 200 мм с обсыпкой обратным фильтром, в нижнем бьефе правобережной части плотины устроен дренажный канал длиной 600 м.

Водосбросное сооружение в виде двухъярусной гравитационной плотины (рисунок 1) расположено в русле реки Зельвянки. Водосбросная плотина с четырьмя поверхностными водосливными отверстиями шириной 4 м и высотой 3,5 м каждое очерчена по координатам Офицера-Кригера. Два донных отверстия шириной 4 м и высотой 1,5 м каждое расположены под центральными водосливными отверстиями. Затворы поверхностных отверстий плотины плоские скользящие, донных отверстий – плоские колесные. Для маневрирования рабочими затворами предусмотрено два двухвинтовых подъемника с электроприводом, а для установки ремонтных затворов – электрический шандорный кран.

Подземный контур водосбросной плотины состоит из суглинистого понура длиной 15 м, подошвы плотины шириной 18,7 м с двумя зубьями глубиной 1 м и шириной 3 м каждый и шпунтового ряда под верхним зубом глубиной 10 м.

В нижнем бьефе за водосбросом выполнен водобойный колодец глубиной 1,2 м и длиной 11,2 м

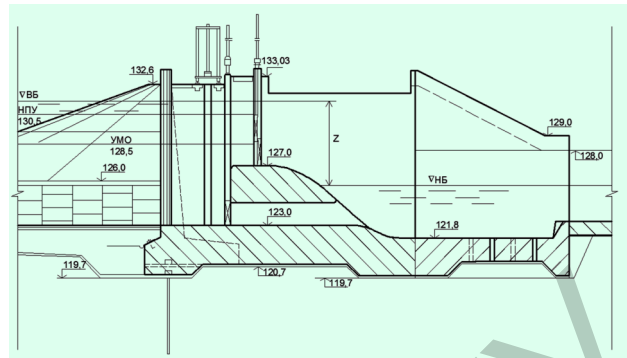


Рисунок 1. – Поперечное сечение водосбросной плотины

и рисберма общей длиной 35 м, закрепленная монолитными и сборными железобетонными плитами, с концевым участком в виде ковша глубиной 2 м, заполненного до отметки дна реки камнем.

Водозаборное сооружение (рисунок 2), расположенное в месте примыкания земляной плотины к правому берегу, выполнено в виде башенного водосброса. Башня прямоугольная в плане соединена с гребнем плотины пешеходным мостиком. Вода от водозабора к камере управления подается по прямоугольной железобетонной трубе 1,5×2,0 м. Камера управления предназначена для распределения поступающего от водозабора расхода между зданием ГЭС и каналом, по которому осуществляется подача воды на увлажнение сельскохозяйственных земель на правом берегу долины реки Зельвянки.



Рисунок 2. – Водозаборное сооружение

Малая ГЭС приплотинного типа оборудована одним агрегатом мощностью 150 кВт. Здание ГЭС сборно-монолитной конструкции прямоугольное в плане размером 3,98×7,40 м опирается на свайный фундамент, а сверху перекрыто навесом из прозрачного пластика на металлических опорах.

Ограждающая дамба длиной 2600 м проходит вдоль правой долины реки Зельвянки и служит для защиты от затопления деревни Бережки, фермы и сельхозугодий. Дамба однородная отсыпана из разнозернистых песков, максимальная высота 3,2 м, наибольший напор 2 м. Заложение верхового откоса 1:15, низового 1:3, дренаж выполнен из асбестоцементных труб с обсыпкой обратным фильтром.

По первому показателю степень опасности принята малая, так как выполненные расчеты по определению максимальных паводковых расходов и пропускной способности водосбросных сооружений показали отсутствие опасности переполнения водохранилища. По второму показателю степень опасности также принята малая с учетом того, что при соответствии проектных решений современным нормативным требованиям, в проекте не предусмотрена установка КИА. По третьему показателю степень опасности отсутствует, так как при обследовании сооружений гидроузла не отмечено изменений как в конструкциях сооружений, так и в режимах их эксплуатации. По четвертому показателю, в соответствии с таблицей, степень опасности принята средней, так как в нижнем бьефе водохранилища расположен городской поселок

«Зельва» и масштаб возможной чрезвычайной ситуации можно оценить как местный.

Интегральная оценка опасности аварии характеризуется коэффициентом $\lambda=0,353$.

По первому показателю, по состоянию сооружений на момент обследования степень уязвимости гидротехнических сооружений принята малой, так как были отмечены локальные повреждения уплотнений деформационных швов плит крепления верхового откоса плотины. По второму и третьему показателям степень уязвимости принята большой из-за отсутствия на гидроузле постоянного эксплуатационного персонала и охраны гидроузла.

Интегральная оценка уязвимости сооружений гидроузла, таким образом, характеризуется коэффициентом $\nu=0,666$, а степень риска аварии гидроузла «Зельва» оценивается коэффициентом $R=0,353 \times 0,666=0,235$, что соответствует умеренной степени риска с пониженным уровнем безопасности.

Выводы

Составленный перечень факторов риска и их отличительных признаков для всех этапов создания и использования гидротехнических сооружений позволяет объективно оценивать степень риска аварий на водохранилищах республики Беларусь.

БИБЛИОГРАФИЧЕСКИЙ СПИСОК

1. ГОСТ 27.002-89. Надежность в технике. Основные понятия. Термины и определения: Введ. 01.07.90. – М. : Издательство стандартов, 1990. – 37 с.
2. Голинкевич, Т. А. Прикладная теория надежности / Т. А. Голинкевич. – М.: Высшая школа, 1985. – 168 с.
3. Круглов, Г. Г. Как оценить опасность водохранилища / Г. Г. Круглов, В. В.Ивашечкин, Н. Н. Линкевич // Мелиорация. – 2016. – № 1 (75). – С. 32-38.
4. Богославчик, П. М. Оценка надежности и степени риска возникновения аварий на шламоохранилищах 4-го РУ ОАО «Беларуськалий» / П. М. Богославчик, Г. Г. Круглов, Н. Н. Линкевич // Наука и техника –2016.– Т. 15, № 4. – С.292-297.
5. Закон Республики Беларусь. О защите населения и территорий от чрезвычайных ситуаций природного и техногенного характера. 5 мая 1998 г. №141-З
6. Оценка последствий чрезвычайных ситуаций / Г. Л. Кофф, А. А. Гусев, Ю. П. Воробьев, С. Н. Козьменко. – М. : Издательство РЭФНА, 1997.

Поступила 6.03.2017