

УСТРОЙСТВО ДЛЯ УЛЬТРАЗВУКОВОГО КОНТРОЛЯ ИЗДЕЛИЙ, КОТОРЫЕ ИМЕЮТ СЛОЖНУЮ ФОРМУ ТЕЛ ВРАЩЕНИЯ

Студенты Сувала А. В., Сергиенко Е. С.

Кандидат техн. наук Подолян А. А.

Национальный технический университет Украины

«Киевский политехнический институт им. И. Сикорского»

При проведении неразрушающего контроля изделий сложной формы ультразвуковым методом, широко применяются электромагнитно-акустические преобразователи [1,2]. Конструкция устройств для ультразвукового контроля изделий, которые имеют сложную форму тел вращения показана на рис. 1.

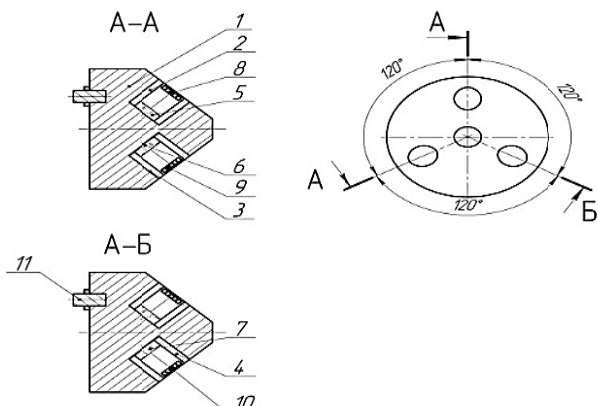


Рис. 1. Устройство для ультразвукового контроля изделий, которые имеют сложную форму тел вращения: 1 – корпус; 2–4 – магнитоводы; 5–7 – магниты; 8–10 – проводник излучатель; 11 – разъём

Предложенное устройство позволяет повысить эффективность и точность контроля изделий, которые имеют сложную форму тел вращения.

Литература

1. Неразрушающий контроль и диагностика: Справочник/ Под. ред. В. В. Клюева. – М.: Машиностроение, 2005. – 656 с.

2. Анализ электро-акустического преобразователя с угловым вводом возбуждения ультразвуковой волны / Г. С. Тымчик, А. А. Подолян // Вестник НТУУ «КПИ» серия приборостроение. – Киев: Изд-во НТУУ «КПИ», 2014. – Вып. 47. – С. 85-94.