

УДК 621.974.6

Технология изготовления рельефных полостей штампового инструмента

Студенты гр.104428 Шпилевский Д.А., Жучёк С.А.

Научный руководитель – Кудин М.В.

Белорусский национальный технический университет

г. Минск

Процессы выдавливания деталей инструмента и технологической оснастки нашли широкое применение в различных отраслях промышленности. Изготовление инструмента с точными рельефными полостями являются наиболее сложными в производстве инструментальной оснастки.

Основным способом изготовления рельефных полостей формообразующего инструмента, включающий предварительное формообразование полости мастер-пуансоном, термическую и электроэрозионную обработку, которую осуществляют в два и более

переходов. При необходимости применяется слесарная доводка отдельных участков инструмента.

Основным недостатком является неизменная продольно-ориентированная микро- и макроструктура стали, которая создает опасные микрзоны приводящие к разрушению матриц.

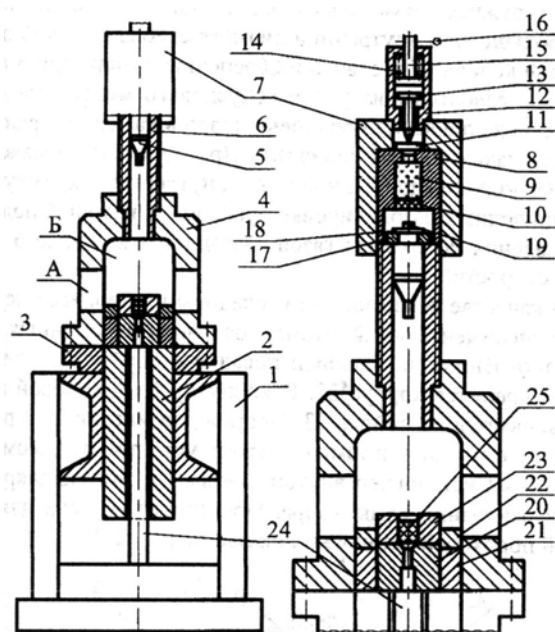


Рисунок 1 – Схема вертикального порохового копра

По мере усложнения технологических требований к процессу выдавливания рельефных полостей увеличиваются затраты времени на определение оптимальных размеров и форм заготовок, конструкции и нагрузки мастер-пуансонов и других технологических параметров, определяющих качество работы и эффективности процесса.

Целью настоящей работы являлось исследование возможности изготовления полостей формовочного инструмента с использованием высокоскоростного горячего выдавливания.

Для экспериментального исследования процесса и отработки технологии использовался пороховой копер вертикального действия, представленный на рисунке 1. Установка состоит из рамы 1, в верхнем основании которой закреплен ствол 2. Ствол 2 соединяется с опорой 3, на которой смонтирован корпус 4. Энергоузел установки состоит из направляющего ствола 6, корпуса 7 и камеры сгорания 8. Пороховой заряд 9 засыпается в камеру сгорания 8 в дозированном объеме и уплотняется с помощью пыжа 10. Для поджига применялись капсулы 11, детонация которых осуществлялась с помощью ударного механизма, состоящий из корпуса 12, иглы 13, пружины 14, ударника 15 и чеки 16.

В исходном верхнем положении пуансон 5 удерживается медным кольцом 17, которое посажено на бурт в его хвостовой части и зафиксировано в этом положении прокладкой 18 и винтом 19.

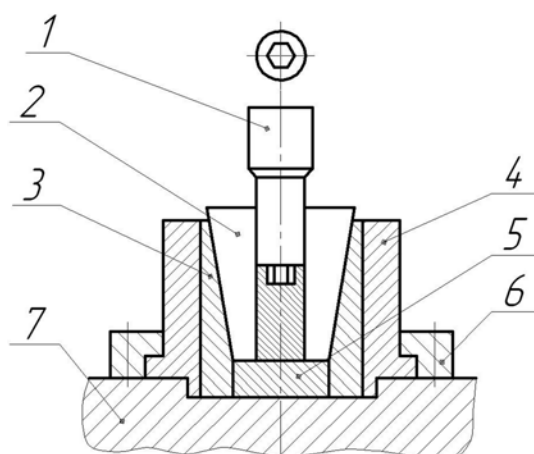


Рисунок 2 – Схема штамповой оснастки

В качестве оснастки использовался экспериментальный штамп состоящий из формовочного мастер-пуансона 1, сменных матриц 2, установленных в обойме 3, к которой винтами крепится корпус 4. Корпус 4 жестко закреплен в нижнем основании рамы порохового копра.

Процесс выдавливания исследовали в интервале скоростей ударного бойка 30 – 50 м/с. Температура нагрева для сталей изменялась от 850 до 1200 °С. Указанные ограничения значений нагрева образцов обусловлены тем, что часть экспериментов проводилась при температурах ВТМО. Для уменьшения времени контакта и самоизвлечения инструмента из заготовки использовали упругий отскок бойка.

Литература

1. Качанов И.В. Скоростное горячее выдавливание стержневых изделий./ Под ред. Л.А. Исаевича – Мн.: УП «Технопринт», 2002. - 327с.
2. Палей М.М. Технология производства приспособлений, пресс-форм и штампов. – М.: Машиностроение, 1979. – 293с.
3. Капранов В.Н., Осиных В.Я. Особенности высокоскоростного горячего выдавливания формовочного инструмента повышенной точности. // Повышение качества и эффективности изготовления технологической оснастки методами пластического деформирования. – Таллинн, 1977. – С.125-129.