

<https://doi.org/10.21122/1029-7448-2018-61-5-463-478>

УДК [574 + 504] (576)

Закономерности развития береговых процессов на водохранилищах гидроэлектростанций Беларуси

В. Е. Левкевич¹⁾

¹⁾Белорусский национальный технический университет (г. Минск, Республика Беларусь)

© Белорусский национальный технический университет, 2018
Belarusian National Technical University, 2018

Реферат. Согласно натурным наблюдениям, в настоящее время в республике происходит активное разрушение коренных берегов и откосов более чем у 80 % водных объектов. Суммарная протяженность берегов водохранилищ, подверженных переработке, составляет около 350 км при максимальном отступании берега более 40 м. Рассмотрены причины активизации процесса переработки берегов, вызванные строительством новых водохранилищ энергетического назначения. Протяженность берегов новых водохранилищ, подверженных абразионной переработке, увеличится в ближайшей перспективе более чем на 30 км, что окажет определенное влияние на прилегающие территории и объекты экономики регионов. На водохранилищах руслового типа переработка получает развитие только в приплотинной части водоема и достигает 40 % протяженности береговой линии. В то же время у водохранилищ озерного типа этот показатель может составлять до 70 % протяженности берегов водоема. С учетом данной проблемы возникла необходимость обобщения накопленного фактического материала и результатов научных исследований. Поэтому представлены результаты теоретических исследований процесса переработки береговых склонов водохранилищ гидроэлектростанций Беларуси с учетом уточненных данных имеют практическое значение для принятия решений при назначении инженерных мероприятий по берегозащите. В статье приведены теоретические положения развития абразионных процессов на берегах водохранилищ гидроэлектростанций Беларуси, базирующиеся на данных натурных наблюдений и лабораторных исследованиях. На основе закона сохранения масс, учета гидрологических особенностей водохранилищ, геологического строения рельефа и гранулометрического состава грунтов, образующих берег, разработаны балансовые математические модели развития равновесной береговой линии и профиля динамического равновесия берегов, подверженных переработке, получены критерии устойчивости склонов.

Ключевые слова: водохранилище, гидроэлектростанция, откос, берег, деформация, абразия, переработка, устойчивая береговая линия, профиль динамического равновесия, критерий устойчивости берега, объем размыва, отмель

Для цитирования: Левкевич, В. Е. Закономерности развития береговых процессов на водохранилищах гидроэлектростанций Беларуси / В. Е. Левкевич // *Энергетика. Изв. высш. учеб. заведений и энерг. объединений СНГ*. 2018. Т. 61, № 5. С. 463–478. <https://doi.org/10.21122/1029-7448-2018-61-5-463-478>

Адрес для переписки

Левкевич Виктор Евгеньевич
Белорусский национальный технический университет
просп. Независимости, 150,
220114, г. Минск, Республика Беларусь
Тел.: +375 17 267-71-74
fes@bntu.by

Address for correspondence

Levkevich Victor E.
Belarusian National Technical University
150 Nezavisimosty Ave.,
220114, Minsk, Republic of Belarus
Tel.: +375 17 267-71-74
fes@bntu.by

Regularities of the Development of Coastal Processes on Water Reservoirs of Hydroelectric Power Plants of Belarus

V. E. Levkevich¹⁾

¹⁾Belarusian National Technical University (Minsk, Republic of Belarus)

Abstract. According to field observations, currently in the Republic there is an active destruction of the bedrock coasts and slopes of more than 80 % of water bodies. The total length of the coasts of reservoirs that are subjected to processing is about 350 km with a maximum regression of more than 40 m. The reasons of activation of process of processing of the coast caused by construction of new reservoirs of power engineering purpose are considered. The length of the coasts of the new reservoirs exposed to abrasion processing will increase in the near future by more than 30 km, which will have some impact on the surrounding areas and objects of the regional economy. As for the channel-type reservoirs, processing of the coast is being expanded only in the near-dam part of the reservoir and reaches 40 % of the coastline. At the same time, the value of this indicator might be up to 70 % of the length of the coasts of the lake-type reservoirs. Having taken this problem into account, it became necessary to generalize the corresponding accumulated factual data and the results of scientific research. Therefore, the results of theoretical studies of the process of processing of coastal slopes of reservoirs of hydroelectric power plants of Belarus presented by the author, along with the updated data, are of practical importance for decision-making in the regulation of engineering activities for coastal protection. The article presents the theoretical issues of the development of abrasion processes in the banks of reservoirs of hydroelectric power plants in Belarus, based on the data of field observations and laboratory studies. On the basis of the law of conservation of mass and taking into account hydrological features of reservoirs, geological structure of relief and granulometric composition of soils forming the bank, balance mathematical models of development of the equilibrium coastline and the profile of the dynamic equilibrium of the banks that are subjected to processing are developed, criteria for the stability of slopes have been obtained.

Keywords: reservoir, hydroelectric power plant, slope, coast, deformation, abrasion, processing, stable coastline, dynamic equilibrium profile, coast stability criterion, erosion volume, shallow

For citation: Levkevich V. E. (2018) Regularities of the Development of Coastal Processes on Water Reservoirs of Hydroelectric Power Plants of Belarus. *Energetika. Proc. CIS Higher Educ. Inst. and Power Eng. Assoc.* 61 (5) 463–478. <https://doi.org/10.21122/1029-7448-2018-61-5-463-478> (in Russian)

Введение

Водохранилища представляют собой сложные природно-технические комплексы. Создаваемые на базе рек и озер, они оказывают отрицательное воздействие на окружающую природную среду. Наиболее опасное явление – это абразия, которая представляет переработку естественных берегов и незакрепленных верховых грунтовых откосов дамб и плотин. В результате данного процесса происходит изъятие из оборота сельскохозяйственных земель и лесных угодий, разрушение селитебных территорий, нарушение условий жизнедеятельности населения, что приносит значительный ущерб народному хозяйству. Основа безопасной жизнедеятельности населения, проживающего вблизи водохранилищ, – достоверный прогноз абразионных процессов и определение современных эффективных, с точки зрения

берегозащиты и экономики, инженерных мероприятий по берегоукреплению. Существующие методы прогноза не всегда позволяют оценить реальные масштабы разрушения берегов, так как не учитывают закономерности и особенности динамики, интенсивности и механизма процесса берегоформирования водохранилищ гидроэлектростанций Беларуси.

Основная часть

Актуальность темы обоснована активной реконструкцией, модернизацией и строительством гидроузлов и водохранилищ различного назначения, предназначенных для целей энергетики. В Беларуси эксплуатируется более 150 водохранилищ (водоемов), имеющих полный объем более 1,0 млн м³, протяженность берегов которых – более 1500 км [1–3]. На долю водохранилищ энергетического назначения (с учетом существующих, реконструируемых, модернизируемых и строящихся новых ГЭС) приходится около 45 % всего водохранилищного фонда страны (табл. 1).

Таблица 1

Характеристики некоторых действующих ГЭС Беларуси

Characteristics of some existing HPPs in Belarus

Название ГЭС	Собствен- ник	Установленная мощность, МВт	Область	Река
Витебская	«Белэнерго»	40,000	Витебская	Западная Двина
Полоцкая		21,660	Витебская	Западная Двина
Гродненская		17,000	Гродненская	Неман
Осиповичская		2,175	Могилёвская	Свисlochь (приток Березины)
Вилейская	«Минск- водоканал»	2,000	Минская	Вилия
Чигиринская	«Белэнерго»	1,500	Могилевская	Друть
Гезгальская		0,720	Гродненская	Молчадь (река)
Богинская		0,630	Витебская	Дрисвята
Клястицкая		0,520	Витебская	Нища
Волпянская		0,509	Гродненская	Россь
Тетеринская		0,370	Могилевская	Друть
Лепельская		0,320	Витебская	Улла
Рачунская		0,300	Гродненская	Ошмянка
Браславская		0,300	Витебская	Друйка
Лукомльская		0,300	Витебская	Лукомка
Гомельская		0,250	Витебская	Туржанка
Новосёлковская		0,220	Гродненская	Молчадь
Добромыслен- ская		0,210	Витебская	Черница (приток Лучосы)

Окончание табл. 1

Название ГЭС	Собствен- ник	Установленная мощность, МВт	Область	Река
Паперня		0,200	Брестская	Зельвянка
Зельвенская		0,150	Гродненская	Зельвянка
Яновская		0,150	Гродненская	Лоша (приток Ошмянки)
Селявская		0,110	Минская	Югна
Немново		0,100	Гродненская	Августовский канал

В соответствии с Государственной программой развития гидроэнергетики [4] в стране строятся каскады водохранилищ гидроэнергетического назначения на р. Неман (Гродненская и Немновская ГЭС), р. Западная Двина (Витебская, Бешенковичская, Полоцкая ГЭС) и др. (рис. 1–3).



Рис. 1. Витебская ГЭС

Fig. 1. The Vitebsk Hydroelectric Power Plant



Рис. 2. Полоцкая ГЭС

Fig. 2. The Polotsk Hydroelectric Power Plant

Только на водохранилище Витебской ГЭС, по предварительному прогнозу, протяженность берегов, подверженных активной переработке, составит более 12 км, а на водохранилище Гродненской ГЭС – около 10 км.

В связи с этим важной для Беларуси водохозяйственной проблемой являются обобщение накопленного фактического материала и результатов научных исследований, а также выявление определенных закономерностей, описывающих динамику процесса и позволяющих выполнять прогнозные расчеты.



Рис. 3. Гродненская ГЭС

Fig. 3. The Grodno Hydroelectric Power Plant

Многолетние натурные, лабораторные и теоретические исследования позволили изучить механизм формирования профиля динамического равновесия, разработать основные положения теории, модель развития и критерии динамической устойчивости берегов водохранилищ Беларуси, в том числе и водохранилищ энергетического назначения. Основой исследования послужили материалы собственных многолетних натуральных наблюдений и лабораторных экспериментов, а также фондовые материалы организаций страны: Белорусского национального технического университета, Белорусского государственного университета, Центрального НИИ комплексного использования водных ресурсов (РУП ЦНИИКИВР), РУП «Институт мелиорации», РУП «Белгипроводхоз» и др.

Целью исследований явилась разработка теоретических основ формирования профиля динамического равновесия и динамической устойчивости берегов водохранилищ Беларуси, необходимых для обоснования новых методов прогнозирования абразионных процессов, способов берегозащиты, торможения и стабилизации процесса переработки [3, 5].

Для достижения поставленной цели были решены следующие задачи.

1. На основе натуральных стационарных наблюдений и экспедиционных обследований водохранилищ страны изучены динамика, масштабы и интенсивность переработки берегов, обосновано влияние комплекса факторов и условий (ветроволнового, уровня, ледового режимов и режима течений), а также условий эксплуатации водохранилищ на развитие процесса переработки.

2. На основе закона сохранения массы и особенностей формирования профиля равновесия разработаны основные теоретические положения раз-

вития процесса и модели динамически активных берегов, подверженных переработке.

3. Теоретически обоснованы и разработаны критерии устойчивости профиля динамического равновесия разрушаемого берегового склона (откоса) подводной части береговой отмели.

Термин «переработка берегов» впервые был введен Ф. П. Саваренским в 1935 г. В публикациях Е. Г. Качугина, Н. Е. Кондратьева, С. Л. Вендрова, Г. С. Золотарева, Е. С. Цайтца, Е. К. Гречищева, Н. А. Лабзовского, Л. Б. Розовского, Б. А. Пышкина, В. Л. Максимчука, И. А. Печеркина, В. М. Широкова, Д. П. Финарова, Л. Б. Иконникова, В. К. Епишина, В. Н. Экзарьяна, А. Л. Рогозина, Д. М. Белова, С. А. Двинских, А. Ш. Хабидова и многих других авторов рассмотрен процесс переработки берегов крупных водохранилищ России, Украины, ближнего зарубежья. Проблемы переработки берегов малых водохранилищ, в частности водных объектов Беларуси, отражены в работах Е. М. Левкевича, Г. М. Базыленко, Ф. В. Саплюкова, В. Н. Юхновеца, Е. С. Ленартович, В. М. Широкова, П. С. Лопуха, И. И. Кирвеля, А. М. Пастухова, В. В. Кобяка, В. Е. Левкевича. Имеются сведения о формировании берегов небольших водохранилищ в Литве (Ф. А. Норкус, П. А. Милкос), Латвии (Г. Э. Розенталс, Г. Я. Сегаль), Венгрии (Nad Imre), Чехии (O. Horsky, J. Linhart, M. Kosteckí, M. Lukac, D. Abaffi, T. Spanila), Польше (Z. Dziewonsky, Z. Pluta, E. Rydzik), Германии (H. Wagner, E. Niemann), США (E. J. Carlson, W. W. Sayre), Швейцарии (J. Bruschin, M. DysLi) [3, 5].

По проявлению процесса переработки берегов автором выделены две группы водохранилищ гидроэлектростанций. Первая: русловые водохранилища ГЭС (Осиповичское, Чигиринское, Чижовское, Витебской и Гродненской ГЭС и др.), вторая – озерного типа (Езерищенское, Селявское, Лепельское). Установлено, что на русловых водохранилищах переработка берегов составляет 25–40 % длины береговой линии и наблюдается в приплотинной части водоема. На водохранилищах озерного типа переработке подвержено до 70 % берегов и верховых грунтовых откосов дамб и плотин (рис. 4).

В условиях Беларуси наиболее распространены несвязные, песчаные грунты с содержанием крупнофракционного материала в виде гравийно-галечниковых и валунных включений. Среди показателей, характеризующих механический состав грунтов (Э. И. Михневич, А. А. Печеркин, Ю. А. Соболевский, Ф. В. Саплюков и др.) [6], практическое значение при оценке динамики переработки берегов и формировании профиля равновесия имеют: средний диаметр частиц грунта d_{50} и коэффициент неоднородности η – для однородных, D_{50} и η_0 – для неоднородных грунтов. Установлено, что гидрологические и морфометрические характеристики водохранилища (режим волнения и колебания уровней в верхнем бьефе, площадь и распределение глубин водоема) определяют динамику и масштаб процесса переработки берегов наряду со структурой грунтов.



Рис. 4. Переработка берегов и откосов на водохранилищах ГЭС Беларуси:
а – Заславской ГЭС; б – Солигорской ГЭС

Fig. 4. Processing of coasts and slopes at the reservoirs of the HPP of Belarus:
a – the reservoir of the Zaslavskaya HPP; b – the reservoir of the Soligorskaya HPP

Выполненные автором обобщение и анализ результатов собственных натуральных наблюдений за динамикой берегов более чем 50 водохранилищ ГЭС страны позволили установить эмпирическую зависимость вида [5]

$$S_{ii} = f(t)^{-b}, \quad (1)$$

где S_{ii} – линейная переработка берега по i -му створу, м; t – время, лет; b – показатель степени, зависящий от типа грунта, высоты и формы склона ($b = 0,025-0,334$).

Динамика переработки берегов водохранилища Осиповичской ГЭС, характеризующаяся величиной объема переработки Q_t (m^3), показана на рис. 5.

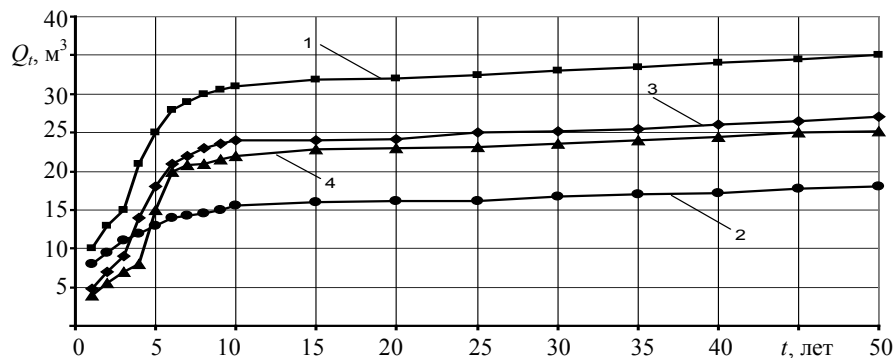


Рис. 5. График зависимости $Q_t = f(t)$ для Осиповичского водохранилища:
1 – створ № 1; 2 – № 3; 3 – № 5; 4 – № 7

Fig. 5. Graph of the dependence $Q_t = f(t)$ for the Osipovichi Water Reservoir:
1 – section line No 1; 2 – No 3; 3 – No 5; 4 – No 7

Типичный профиль переработки абразионного берега водохранилища приведен на рис. 6.

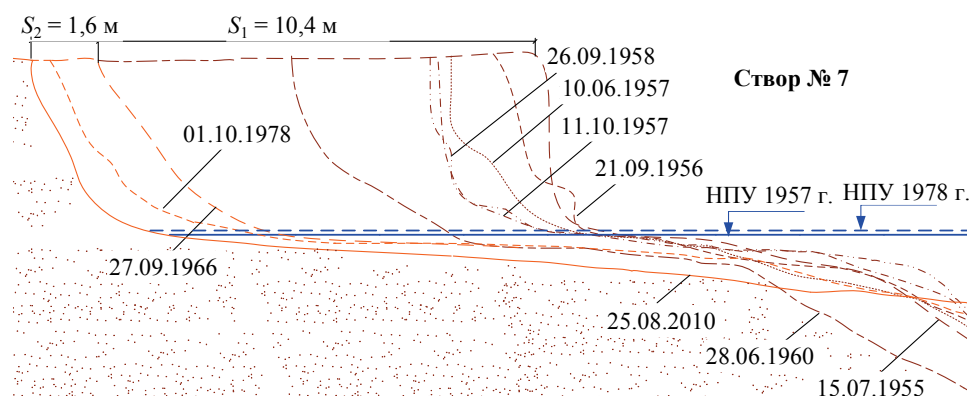


Рис. 6. Водохранилище Осиповичской ГЭС, створ № 7

Fig. 6. The Osipovich Hydroelectric Power Plant Water Reservoir, section line No 7

Приняв, что процесс переработки является стохастическим, автором были выделены неслучайные \bar{S} и случайные S_t^* составляющие линейной переработки берега. Неслучайной составляющей или «трендом» \bar{S} является средневзвешенное значение величины S_t по j -му участку переработки берега: $\bar{S} = S_j/n$, где n – количество створов на участке,

$$S_t = \bar{S} + S_t^* \quad (2)$$

В качестве случайной составляющей (флюктуации) принимается отклонение от \bar{S} , которое, по наблюдениям для водохранилищ страны, составляет от 5 до 10 %.

Ранее теоретическими исследованиями развития берегов занимались В. П. Зенкович, В. В. Лонгинов, И. О. Леонтьев, Г. А. Сафьянов, В. В. Пешков, Н. В. Пыхов и др. Береговые процессы, протекающие в условиях крупных водохранилищ, рассматривались в работах Н. Г. Варазашвили, С. Л. Вендрова, Е. К. Гречищева, Г. С. Золотарева, Л. Б. Иконникова, Е. Г. Качугина, К. Е. Крыжановской, В. Л. Максимчука, Д. Е. Финарова, А. Н. Печеркина, А. Ш. Хабидова, А. Б. Пышкина, Ю. Н. Сокольников, А. Л. Рагозина, Л. Б. Розовского, В. М. Широкова и др. Однако единой теории развития берегов искусственных водных объектов так и не создано. Что касается небольших водохранилищ, вопросы теории формирования берегов практически не рассматривались.

Положив в основу развития берегов водохранилищ ГЭС Беларуси закон сохранения масс, а также разработанный автором механизм формирования профиля равновесия по материалам натуральных и лабораторных исследований [5], были сформулированы следующие теоретические положения развития берегов водохранилищ региона и в частности – водохранилищ ГЭС:

– положение 1: процесс переработки берегов, а также незакрепленных верховых грунтовых откосов дамб и плотин протекает под воздействи-

ем берегоформирующих «активных» гидрологических факторов (ветрового волнения, колебания уровней, внутриводоемных течений, ледового режима) и «пассивных» условий (морфометрии водохранилищ – линейных размеров, распределения глубин, формы и высоты берега или откоса подпорного сооружения, а также механического состава размываемых грунтов);

– положение 2: береговой процесс обладает инерционностью и изменчивостью. Инерционность заключается в сохранении основных черт переработки в период продолжительного отрезка времени, изменчивость – в потере свойств инерционности из-за наличия естественных причин (изменения значимости отдельных факторов в процессе берегоформирования). Процесс переработки является стадийным и дискретным во времени, протекает с различной динамикой и масштабами, зависит от принадлежности водохранилища к той или иной группе водоемов;

– положение 3: стохастичная природа процесса переработки предопределяет возможность расчета характеристик деформаций профиля (неслучайных и случайных отклонений от среднего) путем использования вероятностных методов (зависимость (4));

– положение 4: береговой процесс на малых водохранилищах, в отличие от крупных и морей, ограничен во времени и имеет срок окончания (стабилизации) переработки, который составляет от 10 до 20 лет для различных групп водохранилищ (рис. 3), при этом условие равновесия $L_{ак} = L_{абр}$ (где $L_{ак}$, $L_{абр}$ – протяженность аккумулятивных и абразионных берегов, км) достигается синхронным развитием и затуханием абразии и формированием аккумулятивных берегов, что в итоге ведет к спрямлению и стабилизации береговой линии водоема в плане;

– положение 5: формирование профиля переработки абразионного берега происходит синхронно в надводной и подводной частях склона, в результате чего формируется профиль равновесия, который, в отличие от условий крупных водохранилищ, имеет ряд особенностей: малую надводную часть (от 0,5 до 1,5 м); ограниченную по ширине подводную часть отмели, близкую к прямолинейной; малую аккумулятивную составляющую; неизменяемую постоянную глубину на внешнем краю береговой отмели $H_{вн}$;

– положение 6: по окончании процесса переработки происходит формирование профиля равновесия, соответствующего форме профиля динамического равновесия, который подчиняется закону сохранения массы. В зависимости от несвязных грунтов, образующих абразионный берег и береговую отмель, могут формироваться две формы профиля равновесия: в грунтах однородного состава с неоднородностью $\eta = 2,0-4,5$; в грунтах, имеющих включения гравия, гальки ($\eta > 4,5$) с образованием естественной «самоотмостки».

В основе представленных положений, рассматривающих берег как инженерно-геодинамическую систему, лежит задача обеспечения равновесия и устойчивого безаварийного функционирования водохранилищ и их прибрежной зоны. Для оценки степени приближения длины береговой линии

водных объектов к равновесной автором предложен коэффициент развития береговой линии k_p , который равен отношению протяженности аккумулятивных берегов $L_{ак}$ к длине береговой линии водохранилищ, подверженной переработке $L_{абр}$.

Текущее состояние береговой линии характеризуют: коэффициент развития k_p и коэффициент извилистости береговой линии $k_{из}$, равный отношению протяженности реально существующей береговой линии L_1 (или ее отрезков) к кратчайшей прямой L_2 :

$$\left. \begin{aligned} \frac{L_{ак}}{L_{абр}} &= k_p; \\ \frac{L_1}{L_2} &= k_{из}. \end{aligned} \right\} \quad (3)$$

По величине коэффициента развития k_p можно судить о состоянии береговой линии. При $k_p \rightarrow 1$ береговая линия стремится к равновесной. В первые годы существования водохранилища преобладает абразионное выравнивание склонов. Затем начинает доминировать аккумулятивное выравнивание.

Установлено, что при увеличении k_p от начального значения $k_{рн}$ до конечного $k_{рк}$ наблюдается изменение $k_{из}$, т. е. происходит переход от криволинейной формы береговой линии в плане к прямолинейной за счет уменьшения длины прогиба заливов и увеличения линейной переработки мысовидных участков берега. При этом должно соблюдаться соотношение (3), так как с увеличением периода эксплуатации водохранилища t происходит уменьшение $L_{абр}$ и увеличение $L_{ак}$. В идеальных условиях их рост должен наблюдаться синхронно:

$$\left. \begin{aligned} k_{рн} &< k_{рк}; \\ k_{изн} &> k_{изк}. \end{aligned} \right\} \quad (4)$$

где $k_{рн}$, $k_{изн}$, $k_{рк}$, $k_{изк}$ – значение коэффициента на начальный t_n и конечный t_k периоды соответственно.

В условиях водохранилищ выделяется как плановое равновесие всей береговой линии, так и профильное. Плановое равновесие береговой линии определяется соотношением $L_{ак} = L_{абр}$. Тогда балансовая модель развития берега на стадии равновесия, соответствующей конечному периоду формирования t_k , имеет следующий вид:

$$\int_{t_n}^{t_k} \sum_{n=1}^N (Q_{абр,n}) dt = \int_{t_n}^{t_k} \left[\sum_{n=1}^N (Q_{ак,n} \pm \Delta Q_{ак,n}) \right] dt, \quad (5)$$

где $Q_{абр,n}$, $Q_{ак,n}$ – величина объемов материала переработки и аккумуляции, являющаяся функцией времени t для n -го контрольного створа на участке наблюдений, m^3 ; $\Delta Q_{ак,n}$ – невязка баланса за счет продольного переноса материала переработки по участку и поступления эрозийного материала в береговую зону с прилегающих территорий, m^3 .

Уравнение (5) выполняется при соблюдении начальных и конечных условий (3) и (4). Профильное равновесие берега, подвергающегося переработке, характеризуется соотношением величин объема переработки Q_t или линейной переработки берега S_t с параметрами подводной части профиля – береговой отмели. При этом соотношение элементов профиля выражается зависимостью $Q_t/S_t = f(B_{\text{пт}}/B_{\text{нт}})$, где $B_{\text{пт}}$, $B_{\text{нт}}$ – ширина подводной и надводной частей береговой отмели, м. Отношение S_t к $B_{\text{пт}}$ в условиях водохранилищ страны находится в пределах 0,80–0,96 и отличается от крупных европейских равнинных водохранилищ, для которых оно составляет 0,48–0,77.

В общем случае процесс развития профиля равновесия определяется режимом движения материала переработки в виде вдольберегового Q_x и поперечного Q_y потоков наносов. Принятая автором расчетная схема профиля абразионного берега изображена на рис. 7.

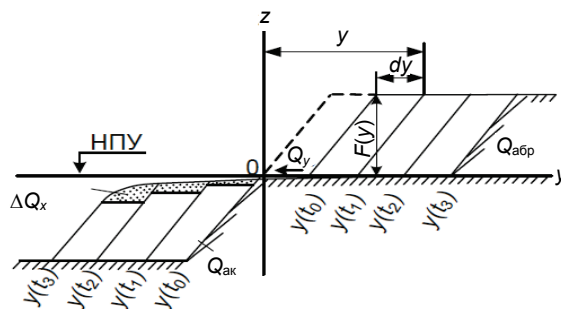


Рис. 7. Расчетная схема формирования профиля равновесия берега, подверженного переработке [5]

Fig. 7. Calculation scheme for the formation of the balance profile of the banks that are subjected to processing [5]

Принято, что на I стадии развития берега отсутствует вдольбереговой перенос и преобладают процесс переработки и поперечный перенос, т. е. $Q_x = 0$, $Q_y > 0$. Для I стадии $Q_{\text{ак}} = Q_{\text{абр}}\xi'_1$, где ξ'_1 – коэффициент аккумуляции, $\xi'_1 = 1$. Коэффициент аккумуляции ($\xi'_1 = Q_{\text{ак}}/Q_{\text{абр}}$) зависит от объема размыва надводной части берега, который равен сумме элементарных блоков на отдельных стадиях переработки (рис. 7). На II стадии формирования профиля равновесия величина ξ'_2 принимается $\xi'_2 \approx \xi'_1$. На III стадии, т. е. на стадии затухания переработки и формирования профиля динамического равновесия при наличии вдольберегового переноса наносов ($Q_x > Q_y$, $\xi'_1 < 1$) с учетом наличия сформированной береговой отмели математическая (балансовая) модель устойчивого профиля имеет вид

$$Q_{\text{ак}} = \Delta Q_{\text{от}} + l_x \xi'_3 \int_{y(t_2)}^{y(t_3)} F(y) dy, \quad (6)$$

где $y(t_2)$, $y(t_3)$ – граница элементарного блока переработки на III стадии формирования склона, м; $\Delta Q_{\text{от}}$ – объем вдольберегового потока наносов,

приведенный к единичной ширине береговой отмели l_x , который определяется по эмпирической зависимости В. Мунка, м³:

$$\Delta Q_{xt} = 0,137 \cdot 10^{-5} l_x h_{1\%}^2, \quad (7)$$

$h_{1\%}$ – высота волны 1%-й обеспеченности, м.

Полученная балансовая модель профиля переработки может использоваться в условиях берега обрывистой формы высотой от 0,5 до 15,0 м либо откоса с уклоном поверхности от 0,10 до 0,33 и наличия песчаных несвязных грунтов с коэффициентом неоднородности размываемого грунта η от 2,5 до 4,5. Форма подводной части берегового склона из несвязных грунтов описывается дифференциальным уравнением, предложенным И. О. Леонтьевым и В. Л. Максимчуком для однородных грунтов, а также В. В. Вайтман – для неоднородных [5, 7–9].

Учет соотношения сил, действующих на элемент грунта, находящегося на откосе, позволил решить прикладную задачу по определению критерия устойчивости профиля берега динамического равновесия $\Pi_{др}$. Основной причиной разрушения откосов, находящихся в зоне действия волнового потока, является создание им гидродинамического давления, вызывающего знакопеременное сдвигающее усилие. При решении данной задачи рассматривался массив грунта, находящийся на откосе ниже зоны разрушения волны (в подводной части отмели), по которой движется волновой поток.

Вдольбереговой перенос частиц грунта в виде потока наносов возможен при наличии подводной части береговой отмели и подходящего под углом Θ к урезу воды ветрового волнения. Это позволяет представить P_B в виде двух компонент: поперечной P_{By} и продольной вдольбереговой P_{Bx} . Кроме того, присутствует и влияет на устойчивость элемента грунта вертикальная взвешивающая составляющая P_{Bz} . Эта сила уравнивается силой тяжести G и компонентой скатывающей силы и далее не учитывается. Давления волнового потока на элемент грунта, создаваемые придонными скоростями v_{max} и его составляющими (продольной P_{Bx} и поперечной P_{By}), равны [5]:

$$P_{Bx} = a_x F_y \gamma_v v_{max}^2 / 2g; \quad (8)$$

$$P_{By} = a_y F_x \gamma_v v_{max}^2 / 2g.$$

Тогда равнодействующая сила P_B поперечной и вдольбереговой составляющих имеет вид

$$P_B = \sqrt{P_{Bx}^2 + P_{By}^2}. \quad (9)$$

Натурные и лабораторные исследования ряда авторов (В. В. Лонгинова, З. А. Генина, И. Я Попова, В. З. Аверина, Д. В. Джонсона, Д. Путнама, В. Мунка, М. Трейлора, Н. А. Айбулатова) по изучению режима донных волновых скоростей показали, что они практически совпадают со скоростями руслового потока ($v_{max} = v_T$), следовательно:

$$v_{\max} = \frac{\pi h_b n}{\sqrt{\frac{\pi \lambda s h \left(\frac{4\pi H}{\lambda}\right)}{g}}}, \quad (10)$$

где h – расчетная высота волны, м; λ – длина волны, м; g – ускорение свободного падения, м/с²; H – глубина на внешнем краю отмели, м; n – коэффициент шероховатости, принимаемый по А. С. Офицерову и В. С. Шайтану.

Площади проекций элемента грунта объемом W на горизонтальную, вертикальную и перпендикулярную к равнодействующей P_B плоскости принимаются соответственно равными $F_x = F_y = F$. Подставляя значение v_{\max} в (9), получаем

$$P_B = \frac{a_0 F \gamma_b v_{\max}^2}{2g} = \frac{0,5 a_0 F \gamma_b \pi h_b^2 n^2}{\lambda s h \left(\frac{4\pi H}{\lambda}\right)}. \quad (11)$$

Величина сдвигающей силы

$$N_{\text{сд}} = \sqrt{\gamma_0^2 W^2 \sin^2 \alpha + \frac{0,25 (a_0 F \gamma_b \pi)^2 (h_b n)^4 \cos^2 \Theta}{\lambda^2 s h^2 \left(\frac{4\pi H}{\lambda}\right)}}. \quad (12)$$

Удерживающая сила $N_{\text{уд}}$ определяется суммой сил трения и сцепления грунта в воде. Учитывая, что вдольбереговая составляющая движения материала переработки в виде наносов может возникать только при наличии береговой отмели достаточной ширины, а также косопадающего ветрового волнения к урезу воды под углом Θ (рис. 8), введена поправка, учитывающая угол подхода волны к берегу [10–13]:

$$N_{\text{уд}} = \gamma_0 W f \cos \alpha \cos \Theta, \quad (13)$$

где f – коэффициент внутреннего трения для несвязных грунтов.

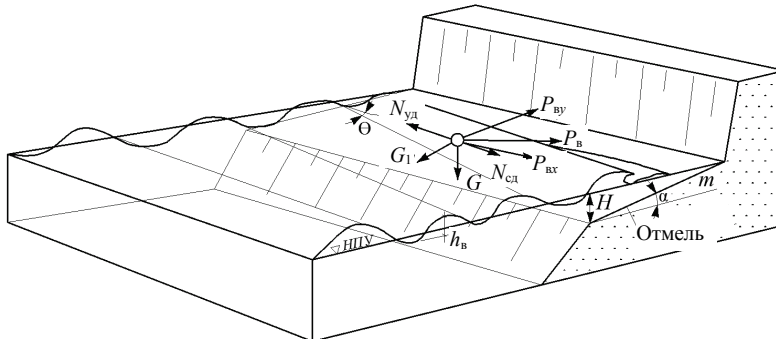


Рис. 8. Схема действия сил на элемент грунта на береговой отмели [5]

Fig. 8. Scheme of the action of forces on an element of soil on the coast shoal [5]

Уравнение равновесия имеет вид $N_{уд} = N_{сд}$. Отношение величин $N_{уд}$ и $N_{сд}$ является критерием устойчивости профиля равновесия

$$\gamma_0 W f \cos \alpha \cos \Theta = \sqrt{\gamma_0^2 W^2 \sin^2 \alpha + \frac{0,25(a_0 F \gamma_b \pi)^2 (h_b n)^4 \cos^2 \Theta}{\lambda^2 s h^2 \left(\frac{4\pi H}{\lambda}\right)}}. \quad (14)$$

Разделив обе части (14) на $F \sin \alpha \cos \Theta$ и учитывая, что $(1+m^2) = \frac{1}{\sin^2 \alpha}$,

имеем

$$\gamma_0 d f m = \sqrt{\frac{\gamma_0^2 d^2}{\cos^2 \Theta} + \frac{0,25(a_0 \gamma_b \pi)^2 (h_b n)^4 (1+m^2)}{\lambda^2 s h^2 \frac{4\pi H}{\lambda}}}. \quad (15)$$

Обозначив $\frac{\gamma_0 d}{\cos \Theta} = \xi_1$, а $\frac{a_0 \gamma_b \pi (h_b n)^2 \sqrt{1+m^2}}{\lambda s h \frac{4\pi H}{\lambda}} = \xi_2$, получаем критерий

устойчивости $\Pi_{др}$

$$\Pi_{др} = \frac{\gamma_0 d f m}{\sqrt{\xi_1^2 + 0,25 \xi_2^2}}. \quad (16)$$

При значении $\Pi_{др} \geq 1$ профиль берега и береговая линия соответствуют равновесной форме профиля динамического равновесия, в противном случае берег находится в стадии интенсивной переработки [5].

Натурные исследования, проведенные автором, позволили установить, что под воздействием ветрового волнения в приурезовой зоне за счет взвешивания частиц происходит естественная сортировка частиц по крупности и их дифференциация по неоднородности. Ширина зоны перемещения и сортировки в условиях водохранилищ Беларуси составляет 2,0–5,0 м от границы уреза. Экспериментальные исследования в береговой зоне водохранилищ Петровичское и Заславской ГЭС при штормовых условиях (высота волны $h_{1\%} = 0,4–0,7$ м) с использованием разработанных автором наносоуловителей позволили выявить наличие и подтвердить присутствие подвижного слоя наносов на поверхности отмели и получить расход влекомых наносов в приурезовой зоне. По результатам натурных экспериментов построены эпюры распределения продольного вдольберегового Q_x и поперечного Q_y расходов наносов и равнодействующие значения расходов потока наносов в виде векторов R_{xy} в каждой зоне волнения (рис. 9).

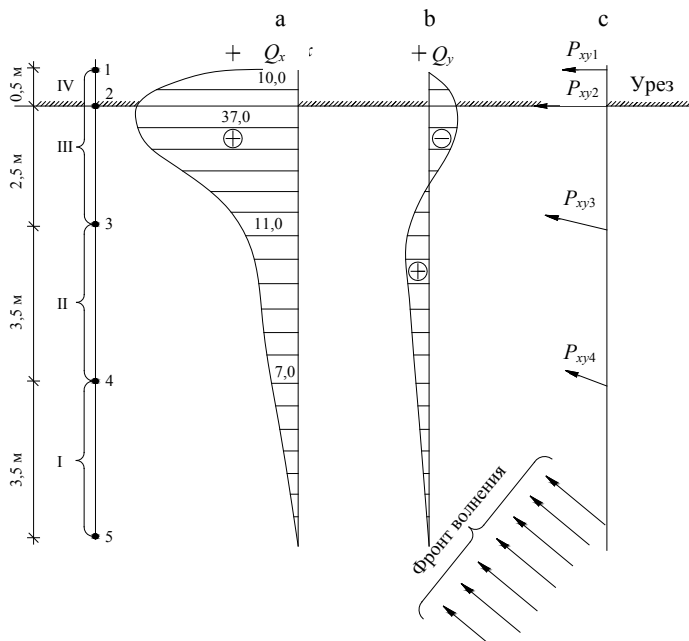


Рис. 9. Эпюры расходов наносов в береговой зоне водохранилища Заславской ГЭС, участок 4, створ 5: а – вдольбереговая составляющая потока влекомых наносов; б – поперечная составляющая вдольберегового потока наносов; в – равнодействующие потока наносов в различных зонах волнения; 1, 2, 3, 4, 5 – точка установки наносоуловителей; I, II, III, IV – зона волнения

Fig. 9. Diagrams of sediment flow in the coastal zone of the Zaslavskaya HPP water reservoir, section 4, section line 5: а – alongbank component of the flow of sediment; б – transverse component of the alongbank sediment flow; в – resultant sediment flow in various zones of waves; 1, 2, 3, 4, 5 – gravel boxes installation points; I, II, III, IV – zones of waves

ВЫВОДЫ

1. В результате выполнения комплексных исследований береговых процессов на водохранилищах гидроэлектростанций Беларуси разработаны и обоснованы:

- теоретические положения развития процесса переработки берегов водохранилищ ГЭС;
- балансовые модели развития берегов водохранилищ в плане и профиля динамического равновесия берегов, подверженных переработке;
- критерий устойчивости профиля динамического равновесия берега, подверженного переработке, на основании которого можно принимать решения о берегозащите.

2. Предложенный критерий устойчивости поперечного и продольного профилей берега водохранилища, подверженного волновой переработке, позволяет учитывать комплекс нагрузок, действующих на отдельные частицы и элементы несвязного грунта на поверхности отмели (откоса), которые необходимы для расчета формы профиля динамического равновесия и масштабов переработки.

ЛИТЕРАТУРА

1. Водоохранилища Белоруссии: природные особенности взаимодействия с окружающей средой / В. М. Широков [и др.]. Минск: Университетское, 1991. 208 с.

2. Широков, В. М. Формирование берегов малых водохранилищ лесной зоны / В. М. Широков, П. С. Лопух, В. Е. Левкевич. СПб.: Гидрометеиздат, 1992. 160 с.
3. Левкевич, В. Е. Динамика берегов русловых, наливных и озерных водохранилищ Беларуси / В. Е. Левкевич. Минск: Право и экономика, 2015. 202 с.
4. Отраслевая программа развития электроэнергетики на 2016–2020 годы [Электронный ресурс]: постановление Министерства энергетики Республики Беларусь от 31.03.2016, № 8 // Министерство энергетики Республики Беларусь. Режим доступа: <http://minenergo.gov.by/novosti-2/novosti/postanovlenie-soveta-ministrov-ot-28-ma/>
5. Левкевич, В. Е. Динамическая устойчивость берегов водохранилищ Беларуси / В. Е. Левкевич. Минск: Белор. нац. техн. ун-т, 2017. 51 с.
6. Михневич, Э. И. Устойчивость берегов водохранилищ при формировании профиля динамического равновесия в несвязных грунтах / Э. И. Михневич, В. Е. Левкевич // Мелиорация. 2016. № 4. С. 18–23.
7. Максимчук, В. Л. Рациональное использование и охрана берегов водохранилищ / В. Л. Максимчук. Киев: Будівельник, 1981. 112 с.
8. Лонгинов, В. В. Динамика береговой зоны бесприливных морей / В. В. Лонгинов. М.: Изд-во АН СССР, 1963. 379 с.
9. Пышкин, Б. А. Динамика берегов водохранилищ / Б. А. Пышкин / Киев: Наукова думка, 1973. 416 с.
10. Сокольников, Ю. Н. Инженерная морфодинамика берегов и ее приложения / Ю. Н. Сокольников. Киев: Наукова думка, 1976. 227 с.
11. Зенкович, В. П. Основы учения о развитии морских берегов / В. П. Зенкович. М.: Изд-во АН СССР, 1962. 710 с.
12. Канарский, В. С. Устойчивость и прочность откосов земляных сооружений. М.: Энергоиздат, 1982. 146 с.
13. Шайтан, В. С. Крепления земляных откосов гидротехнических сооружений / В. С. Шайтан // М.: Стройиздат, 1974. 352 с.

Поступила 09.04.2018 Подписана в печать 11.06.2018 Опубликовано онлайн 28.09.2018

REFERENCES

1. Shirokov V. M., Burdock P. S., Grechukhin T. D., Bazylenko G. M., Saplyukov F. V., Emelyanov Yu. N., Grinevich A. G., Avsievich L. V., Kirilenko L. V., Lomako L. V., Shlyapnikov L. L., Gurina R. G., Spitak Z. G., Levkevich V. E. (1991) *Reservoirs of Belarus: Natural Features of Interaction with the Environment*. Minsk, Universitetskoe Publ. 208 (in Russian).
2. Shirokov V. M., Lopukh P. S., Levkevich V. E. (1992) *Formation of the Shores of Small Reservoirs of the Forest Zone*. St. Petersburg, Gidrometeoizdat Publ. 160 (in Russian).
3. Levkevich V. E. (2015) *Dynamics of Banks of Channel, Bulk and Lake Water Reservoirs of Belarus*. Minsk, Pravo i Ekonomika Publ. 202 (in Russian).
4. Sectoral Program for the Development of the Electric Power Industry for 2016–2020. Resolution of the Ministry of Energy of the Republic of Belarus No 8 of March 31, 2016. *Ministry of Energy of the Republic of Belarus*. Available at: <http://minenergo.gov.by/novosti-2/novosti/postanovlenie-soveta-ministrov-ot-28-ma/> (in Russian).
5. Levkevich V. E. (2017) *Dynamic Stability of the Shores of the Reservoirs of Belarus*. Minsk, Belarusian. National Technical University. 51 (in Russian).
6. Mikhnevich E. I., Levkevich V. E. (2016) Stability of the Banks of Reservoirs when Forming a Profile of Dynamic Equilibrium in Disconnected Soils. *Melioratsiya* [Melioration], (4), 18–23 (in Russian).
7. Maksimchuk V. L. *Rational Use and Protection of the Banks of Reservoirs*. Kiev, Budivelnik Publ., 1981. 112 (in Russian).
8. Longinov V. V. (1963) *Dynamics of the Coastal Zone of the Tideless Seas*. Moscow, Publishing House of the USSR Academy of Sciences. 379 (in Russian).
9. Pyshkin B. A. (1973) *Dynamics of the Banks of Reservoirs*. Kiev, Naukova Dumka Publ. 416 (in Russian).
10. Sokol'nikov Yu. N. (1976) *Engineering River Rift Morphodynamics of the Coast and its Applications*. Kiev, Naukova Dumka Publ. 227 (in Russian).
11. Zenkovich V. P. (1962) *Fundamentals of the Theory of the Development of the Seashore*. Moscow, Publishing House of the USSR Academy of Sciences, 1962. 710 (in Russian).
12. Kanarskii V. S. (1982) *Stability and Strength of Slopes of Earthworks*. Moscow, Energoizdat Publ. 146 (in Russian).
13. Shaitan V. S. (1974) *Mounts of Earthen Slopes of Hydraulic Structures*. Moscow, Stroyizdat Publ. 352 (in Russian).

Received: 9 April 2018

Accepted: 11 June 2018

Published online: 28 September 2018