

РЕЗУЛЬТАТЫ НАТУРНЫХ ОБСЛЕДОВАНИЙ ГИДРОТЕХНИЧЕСКИХ СООРУЖЕНИЙ ВОДОХРАНИЛИЩА "ЗАСЛАВСКОЕ" И МЕРОПРИЯТИЯ ПО ПРЕДОТВРАЩЕНИЮ ИХ РАЗРУШЕНИЯ ФИЛЬТРАЦИОННЫМ ПОТОКОМ

Г.Г. Круглов, кандидат технических наук

Н.Н. Линкевич, кандидат технических наук

Белорусский национальный технический университет

г. Минск, Беларусь

Ключевые слова: гидроузел, водохранилище, паводковый водосброс, земляная плотина, гидроэлектростанция, береговые устои, бычок

Введение

Напорные речные гидротехнические сооружения эксплуатируются, постоянно находясь в воде, которая оказывает на них и на грунт основания разнообразные виды воздействия. Последствия аварий этих сооружений, как правило, тяжелые, так как связаны с разрушением не только самого сооружения, но и ряда других объектов, расположенных на берегах рек, а также с человеческими жертвами. В связи с этим гидротехнические напорные сооружения должны иметь высокую степень надежности.

Наиболее распространенными подпорными сооружениями являются земляные и бетонные плотины, которых в Республике Беларусь построено несколько сотен.

С позиции теории надежности систем надежность подпорных сооружений можно оценить следующими характеристиками: безотказностью, долговечностью, ремонтпригодностью и живучестью [1].

Безотказность – это свойство сооружения надежно сохранять работоспособность в течение некоторого периода времени, долговечность характеризуется способностью сооружения сохранять работоспособность до наступления предельного состояния, когда его следует либо отремонтировать, либо исключить из эксплуатации, а под живучестью понимают свойство сооружения сохранять работоспособность (полностью или частично) в экстремальных условиях эксплуатации.

Ремонтпригодность сооружений заключается в приспособленности их к предупреждению и обнаружению неисправностей и восстановлению работоспособности путем ремонта.

Подпорные сооружения в целом, отдельные их элементы и конструкции должны в процессе эксплуатации соответствовать следующим показателям конструктивной надежности: общей и местной прочности, общей и местной устойчивости, общей и местной фильтрационной прочности, трещиностойкости, морозостойкости, температурной устойчивости и биостойкости.

Общая и местная прочность – это свойство материала сооружений, не разрушаясь в целом или локально, воспринимать расчетные нагрузки и воздействия. На стадии проек-

тирования прочность сооружений обеспечивается выбором соответствующих материалов, конструкций сооружений и технологии их возведении.

Общая и местная устойчивость сооружений – это способность сооружений в целом или их частей противостоять статическим и динамическим нагрузкам, стремящимся вывести их из состояния равновесия. На стадии проектирования устойчивость обеспечивается выбором соответствующих параметров сооружений.

Общая и местная фильтрационная прочность – это способность грунтов тела сооружения, грунтов основания сооружений и грунтов берегов, к которым примыкает сооружения, воспринимать без деформаций (суффозии, размыва, выпора и др.) гидродинамическое и взвешивающее воздействие фильтрационного потока. При проектировании фильтрационная прочность грунтов обеспечивается выбором соответствующих конструкций сооружений, их дренажей, обратных фильтров, зернового состава грунтов, из которых предполагается возведение сооружений, и технологии укладки грунтов.

Гидротехнические сооружения, входящие в состав речных подпорных гидроузлов, повержены воздействию фильтрационных потоков, движущихся через тело сооружений, под сооружением в грунте основания и в обход подпорных сооружений в берегах или на контакте бетонных и грунтовых сооружений.

Выполненные в апреле-июне 2013 г. сотрудниками БНТУ обследования гидротехнических сооружений водохранилища "Заславское" на реке Свислочь выявили серьезные проблемы в работе этих сооружений, связанные с фильтрацией воды в обход берегового устоя бетонного водосбросного сооружения.

Конструкция гидротехнических сооружений водохранилища "Заславское"

Заславский гидроузел расположен на р. Свислочь выше г. Минска, в 300 км от устья ниже впадения р. Вяча. Основное назначение гидроузла – регулирование стока р. Свислочь, создание зоны отдыха для жителей г. Минска, а также выработка электроэнергии.

В состав гидроузла входят левобережная и правобережная земляная плотины, подводный водосброс, совмещенный со зданием гидроэлектростанции бычкового типа (рис. 1)



Рисунок 1 – Вид гидроузла со стороны нижнего бьефа

Проект гидроузла разработан в 1949 году проектным институтом "Белгоспроект", а в эксплуатацию гидроузел введен в 1956 году.

Земляная плотина выполнена неоднородной с экраном и понуром (рис. 2). В основании плотины залегают разнозернистые пески.

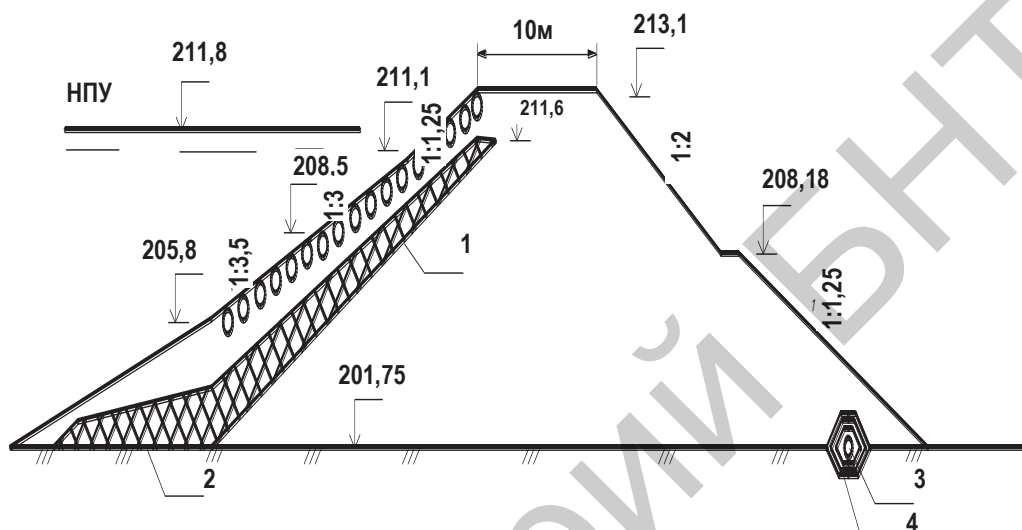


Рисунок 2 – Поперечный срез земляной плотины

1 – экран; 2 – понур; 3 – трубчатый дренаж; 4 – 3-слойный обратный фильтр

Максимальная высота плотины 12 м, тело ее выполнено из песка, экран и понур – из моренного суглинка. Длина земляной плотины по гребню 831 м. Верховой откос плотины закреплен монолитными бетонными плитами, крепление низового откоса выполнено одерновкой. Дренаж земляной плотины трубчатый диаметром $d=300$ мм с обсыпкой обратным фильтром. Для наблюдения за работой дренажа устроено 14 смотровых колодца с максимальным расстоянием между ними 80 м.

Паводковый водосброс (рис. 3) расположен в русле реки Свислочь и выполнен в виде двухпролетной водосливной плотины практического профиля.

Водосливной фронт плотины разделен бычком на два водосливных пролета шириной 6 м каждый, перекрывааемых сегментными затворами. Водосливная плотина с правобережной и левобережной земляными плотинами сопрягается с помощью береговых устоев. Береговые устои в пределах водослива выполнены заодно с телом плотины, а верховые и низовые сопрягающие открылки устоев выполнены в виде гравитационных подпорных стенок переменной высоты, изменяющейся от 12 до 6,7 м (рис. 4). Засыпка пазух устоев выполнена в передней части водосброса, до оси проезжего моста суглинком, в нижней части – песком.

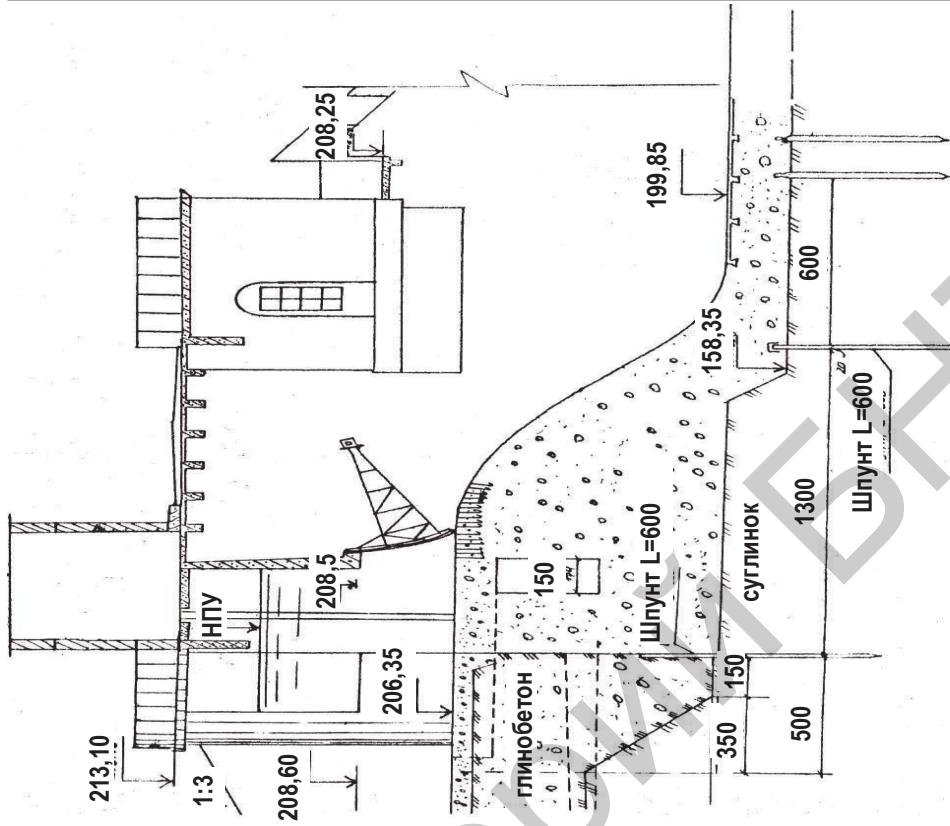


Рисунок 3 – Поперечный разрез по паводковому водосбросу

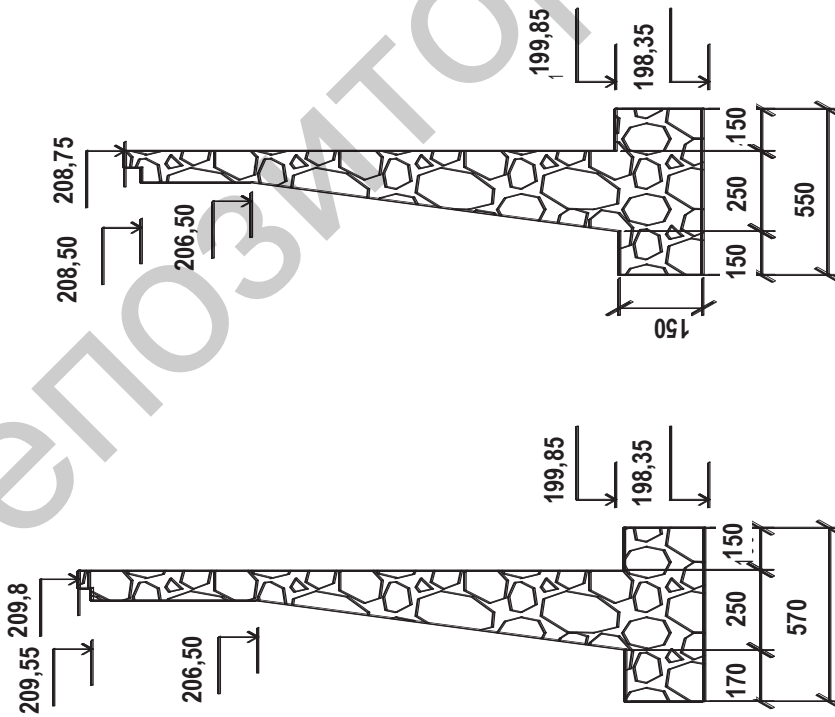


Рисунок 4 – Поперечные сечения низовых сопрягающих стенок береговых устоев

Результаты натурных обследований гидротехнических сооружений на водохранилище "Заславское"

В 1986-87 г.г. по заданию ПО "Минскводоканал" сотрудниками Белорусского политехнического института было выполнено обследование гидроузла. В результате обследования наряду с другими дефектами были обнаружены трещины в штукатурке береговых устоев и ее отслаивание. В соответствии с дефектным актом, составленным в 2007 г., отмечено, что в низовых сопрягающих открьлках береговых устоев имеются разрушения защитного слоя бетона, сколы и трещины, участки с постоянной фильтрацией воды, что приводит к разрушению бетона по контакту цементного камня с инертным заполнителем. В 2008 г. по заказу КУПП "Минскводоканал" ЗАО "Эмаком" выполнило ремонт открьлков с внешней стороны с использованием составов Эмако, Функозил, Бетонакрил и Мастерсил.

Натурные обследования в 2013 года показали, что предыдущие ремонтные работы оказались не эффективными. На боковых поверхностях низовых открьлков имеются многочисленные белесые пятна выщелоченного бетона, потемнения и подтеки (рис.5), что свидетельствует о постоянном высоком стоянии кривой депрессии за устоем, вследствие того, что режим фильтрации в обход берегового устоя неудовлетворительный, нет достаточного гашения напора фильтрационного потока. Постоянная фильтрация воды через низовой открьлок устоя привела к существенному снижению прочности бетона.



Рисунок 5 – Выщелачивание и подтеки на низовом открьлке правобережного устоя

Для определения прочностных свойств бетона использовался неразрушающий метод ударного импульса с помощью измерителя прочности бетона ИПС-МГ4.03" (сертификат №31204). Диапазон измерений прочности 3-100 МПа, пределы допускаемой основной относительной погрешности измерений $\pm 8\%$.

Каждое измерение проводилось на участке открьлка устоя размером не менее 100 см². Число измерений на каждом участке не менее 15, после которых прибор проводит автоматическую обработку результатов и выдает конечный результат: прочность бетона в МПа и класс бетона.

Всего по низовому открылку проведены измерения в 11-и местах: прочность бетона на сжатие в 9-и местах изменялась от 4,3 до 7,6 МПа, что соответствовало марке бетона М35-М75 и двух местах 10,1 и 10,9 МПа – М150, а минимальная марка бетона для гравитационных плотин М200. Как видно, бетон низового открылка находится в неудовлетворительном состоянии и требует проведения ремонтных работ. Для правильного назначения рекомендаций по ремонту необходимо выявить причины неудовлетворительного режима обходной фильтрации. Их в результате обследования и анализа установлено несколько:

– во-первых, дренаж правобережной земляной плотины работает неудовлетворительно, нет выхода фильтрационного потока в нижний бьеф паводкового водосброса;

– во-вторых, в соответствии с проектом обратная засыпка пазух устоя со стороны верхнего бьефа выполнена суглинком, который при замерзании и оттаивании пучинится и в нем появляются трещины;

– в-третьих, разуплотнение грунта на контакте с тыловой гранью устоя могло произойти вследствие осадок и деформаций устоя.

Заключение

Таким образом. Перед началом ремонтных работ по повышению прочности бетона низового открылка, необходимо выполнить следующие мероприятия по предотвращению выщелачивания и разрушения его фильтрационным потоком:

1. Вскрыть тыловые (со стороны правобережной земляной плотины) грани берегового устоя и выполнить их качественную гидроизоляцию.

2. Выполнить тщательное сопряжение экрана земляной плотины с тыловой гранью устоя. Обратную засыпку пазух устоя выполнить непучинистым грунтом с тщательным его уплотнением.

3. Для уменьшения градиента фильтрационного потока за устоем устроить противофильтрационную диафрагму, осуществив ее сопряжение с экраном земляной плотины.

4. В правобережной земляной плотине уложить новый трубчатый дренаж, параметры которого должны быть приняты с учетом уровня воды в нижерасположенном водохранилище "Крыницы".

Библиографический список

1. Голинкевич, Т.А. Прикладная теория надежности. – М.: Высшая школа, 1985.

Summary

G. Kruglov, N. Linkevich

RESULTS OF FIELD STUDIES OF HYDRAULIC STRUCTURES OF "ZASLAVSKOYE" RESERVOIR AND MEASURES TO PREVENT THEIR DESTRUCTION BY SEEPAGE FLOW.

Shows the results of field studies of hydraulic structures of "Zaslavskoye" reservoir. Measures have been developed to prevent their destruction by seepage flow.

Поступила 1.01.2015