

УДК 621.391.25

ПРЕИМУЩЕСТВО SPACECLAIM ПРИ РАБОТЕ С МОДЕЛЬЮ, СОЗДАННОЙ В SOLIDWORKS

Дранчук А.А.

Научный руководитель – Напрасников В.В. , к.т.н., доцент

Solidworks является мощным инструментом для работы с геометрией, в то время как Ansys – для анализа и оптимизации. И создатели этих двух пакетов, учитывая особенности, предоставили ряд возможностей для объединения лучших качеств двух программ. Для демонстрации создадим простую модель в Solidworks и сохраним её в стандартном для Solidworks расширении (Рисунок 1).

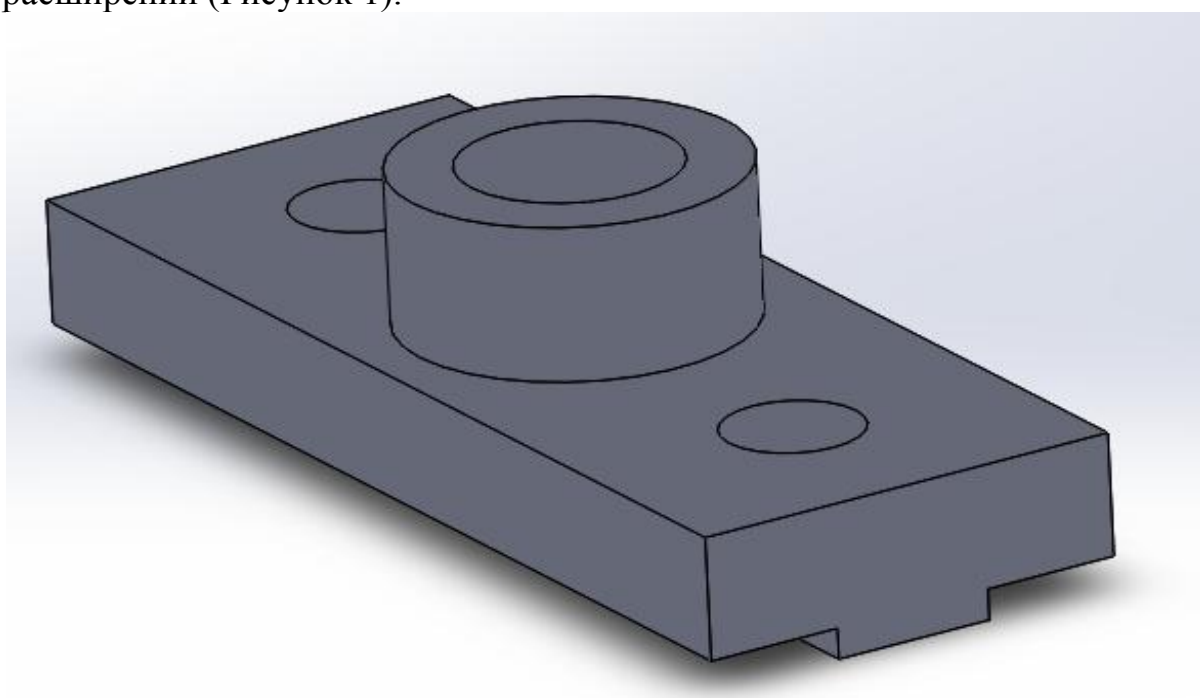


Рисунок 1. Созданное тело.

Для переноса модели в Ansys workbench, воспользуемся модулем редактирования геометрии SpaceClaim. Для этого из вкладки Insert выберем File и укажем файл, который мы сохранили до этого (Рисунок 2).

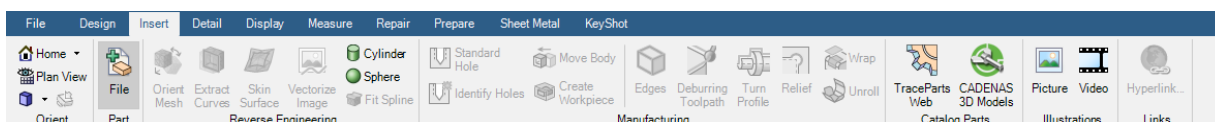


Рисунок 2. Вкладка Insert.

Для задания входных параметров, выберем Pull (Рисунок 3).

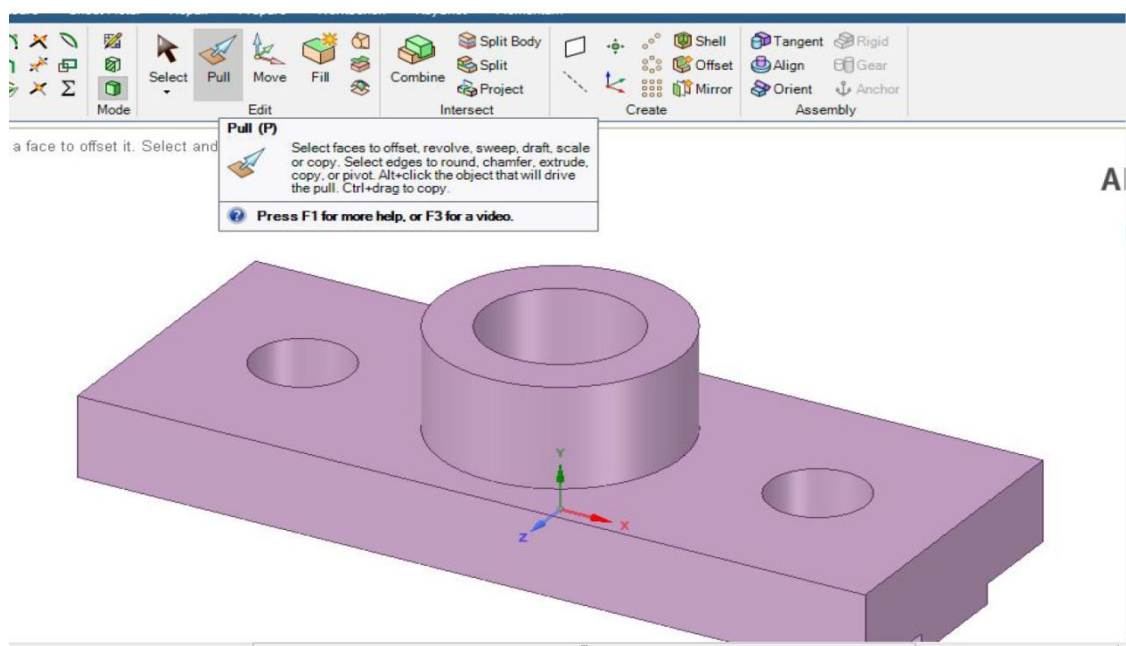


Рисунок 3. “Pull”.

Затем грань, которую будем перемещать(Рисунок 4.)

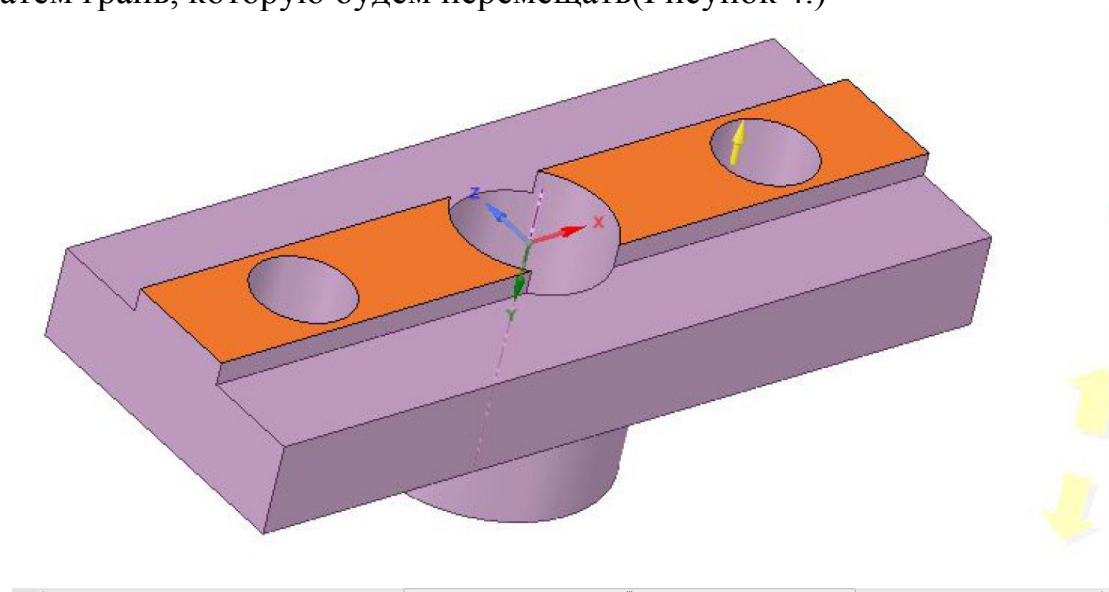


Рисунок 4. Выбор первой грани.

Возле указателя появится диалоговое окно, в котором мы можем выберем свойства вытягивания. В нашем случае, нам потребуется Ruler, которое позволит создать измерение. После нажмём на грань, до которой мы хотим узнать расстояние, и нажмём на появившуюся кнопку “P”, чтобы добавить размер как входной параметр (Рисунок 5).

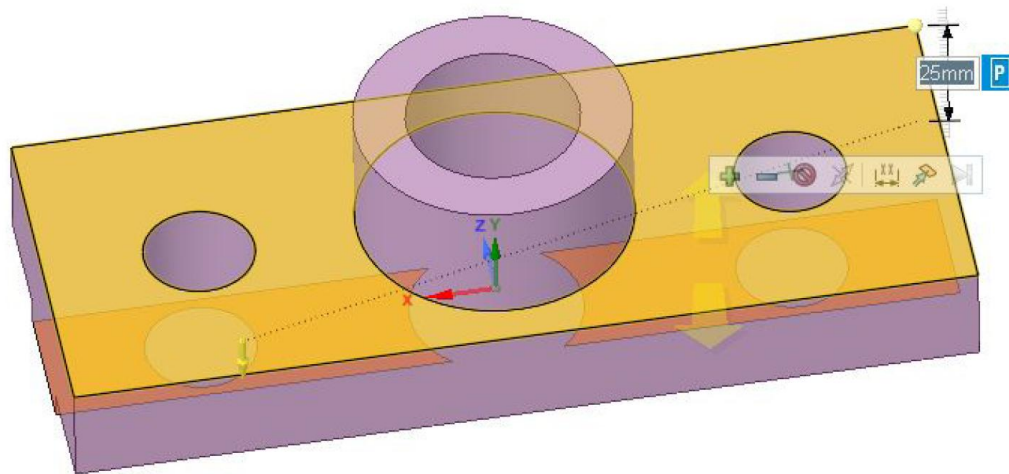


Рисунок 5. Выбор второй грани.

Наши действия создадут новый параметр во вкладке “Groups”, откуда мы можем изменять размеры и переименовывать наши параметры (Рисунок 6).

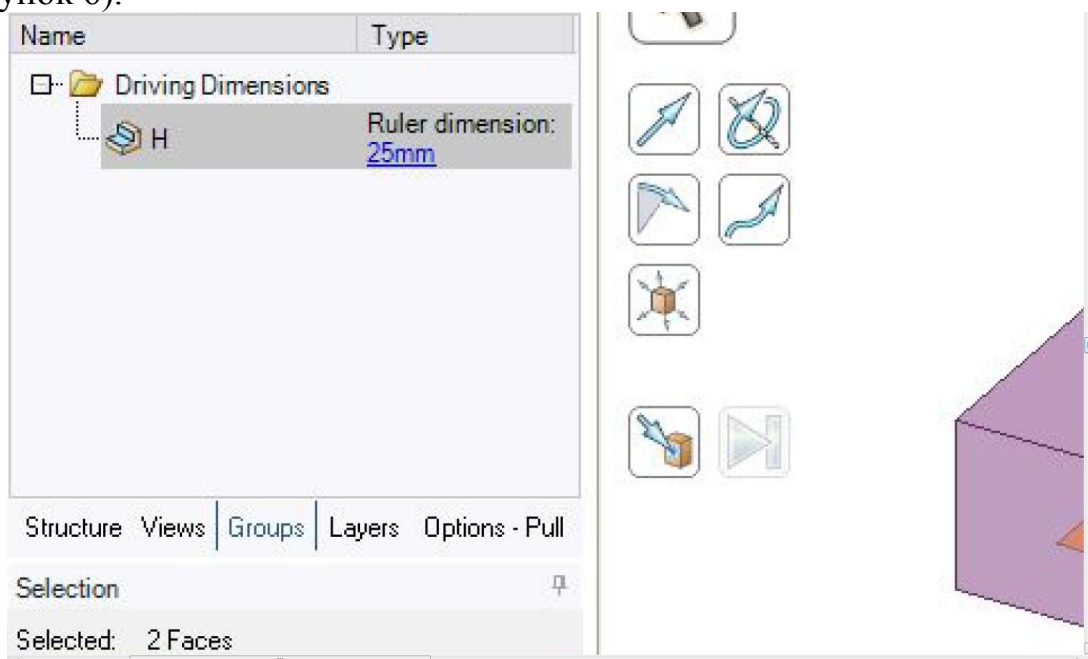


Рисунок 6. Вкладка “Groups”.