

УДК 681.785.554

## Повышение спектрального разрешения многощелевого спектрометра с дифракционной решеткой для спектроскопии с пространственным разрешением

Гулис И.М., Купреев А.Г.

Белорусский государственный университет,  
пр. Независимости, 4, г. Минск 220030, Беларусь

Поступила 11.10.2018

Принята к печати 12.11.2018

Для спектроскопии с пространственным разрешением представляет интерес регистрация нестационарных процессов, в частности мгновенная гиперспектроскопия, позволяющая получать куб данных  $I(x, y, \lambda)$  в одном акте измерения. Целью работы являлось повышение спектрального разрешения в приборах для спектроскопии с пространственным разрешением, в которых пространственная фильтрация изображения объекта осуществляется многощелевой маской, в качестве диспергирующего элемента используется дифракционная решетка (что обеспечивает практически неизменную дисперсию в рабочем спектральном диапазоне), а проекция куба данных представляется в виде совокупности локальных спектров от отдельных фрагментов объекта.

Изображение на детекторе формируется телецентрической системой из двух объективов, настроенных на бесконечность и расположенных так, что их передние фокусы совпадают. Размещенная в точке совпадения фокусов диафрагма пропускает лишь пучки нужного порядка, что в совокупности с полосовыми светофильтрами на входе устраняет типичную для систем с дифракционной решеткой проблему отсечения всех порядков дифракции кроме рабочего. Предложенный подход реализован в двух разработанных схемных решениях спектрометров: в первом телецентрическая система построена на основе двух многолинзовых изображающих объективов, во втором – на основе внеосевых параболических зеркал.

В рамках данной работы предложены варианты оптимизации схемных решений, предусматривающие обеспечение нормального падения световых пучков на маску, а также компенсацию кривизны поля изображения, что позволяет повысить разрешение системы и расширить область применения рассмотренных схемных решений многощелевых дисперсионных спектрометров; рассмотрено схемное решение, представляющее собой синтез обоих подходов. Согласно результатам моделирования, полуширина пятен рассеяния в направлении дисперсии  $\Delta l \leq 10$  мкм, лишь в отдельных точках поля  $\Delta l \leq 15$  мкм, что соответствует пределу спектрального разрешения  $\delta \lambda \leq 10$  нм на диапазоне 450–750 нм.

**Ключевые слова:** мгновенная гиперспектроскопия, многощелевой дисперсионный спектрометр, параболический зеркальный объектив, телецентрическая система.

**DOI:** 10.21122/2220-9506-2018-9-4-296-305

---

**Адрес для переписки:**

Гулис И.М.  
Белорусский государственный университет,  
пр. Независимости, 4, г. Минск 220030, Беларусь  
e-mail: [gulis@bsu.by](mailto:gulis@bsu.by)

**Address for correspondence:**

Gulis I.M.  
Belarusian State University,  
Nezavisimosty Ave., 4, Minsk 220030, Belarus  
e-mail: [gulis@bsu.by](mailto:gulis@bsu.by)

---

**Для цитирования:**

Гулис И.М., Купреев А.Г.  
Повышение спектрального разрешения многощелевого спектрометра с дифракционной решеткой для спектроскопии с пространственным разрешением.

Приборы и методы измерений.

2018. – Т. 9, № 4. – С. 296–305.

**DOI:** 10.21122/2220-9506-2018-9-4-296-305

**For citation:**

Gulis I.M., Kupreyeu A.G.

[Increasing of Spectral Resolution of Multislit Imaging Spectrometer with Diffractive Grating].

Devices and Methods of Measurements.

2018, vol. 9, no. 4, pp. 296–305 (in Russian).

**DOI:** 10.21122/2220-9506-2018-9-4-296-305

# Increasing of Spectral Resolution of Multislit Imaging Spectrometer with Diffractive Grating

Gulis I.M., Kupreyeu A.G.

Belarusian State University,  
Nezavisimosty Ave., 4, Minsk 220030, Belarus

Received 11.10.2018

Accepted for publication 12.11.2018

## Abstract

Registration of non-stationary processes, namely snapshot hyperspectral imaging that allows to capture data cube  $I(x,y,\lambda)$  in one measurement act, is of interest for imaging spectroscopy.

The purpose of the work is increasing of spectral resolution of imaging spectrometers with spatial filtering of object image using multislit mask, where a diffractive grating is used as disperser (providing almost constant dispersion in working spectral range), and the data cube is projected on a detector as a set of local spectra from object fragments.

An image is formed on detector by a two-objective telecentric system composed from two lenses focused on infinity so that their front focuses are matched. A diaphragm in the match point allows passing only for beams of needed diffraction order, so along with a bandpass filter near the system entrance they solve a typical problem of diffractive systems – elimination of beams of all orders but a needed one. The approach is implemented in two proposed designs of spectrometers: in the first a telecentric system is based on two multi-lens imaging objectives, in the second – is based on two reflective off-axis parabolic objectives.

In this paper we proposed variants for optical design optimization: normalization of beam incidence on a mask and field curvature compensation; they allow to increase system resolution and to extend application area of multislit dispersive spectrometers; also a design being a synthesis of these two approaches is analyzed. According to simulation results, width on half-maximum in dispersion direction  $\Delta l \leq 10 \mu\text{m}$ , only for limited field points set  $\Delta l \leq 15 \mu\text{m}$ , that stands for spectral resolution limit  $\delta\lambda \leq 10 \text{ nm}$  on 450–750 nm range.

**Keywords:** snapshot hyperspectroscopy; multislit dispersive spectrometer; parabolic mirror lens; telecentric system.

**DOI:** 10.21122/2220-9506-2018-9-4-296-305

---

### Адрес для переписки:

Гулис И.М.  
Белорусский государственный университет,  
пр. Независимости, 4, г. Минск 220030, Беларусь  
e-mail: [gulis@bsu.by](mailto:gulis@bsu.by)

### Address for correspondence:

Gulis I.M.  
Belarusian State University,  
Nezavisimosty Ave., 4, Minsk 220030, Belarus  
e-mail: [gulis@bsu.by](mailto:gulis@bsu.by)

### Для цитирования:

Гулис И.М., Купреев А.Г.  
Повышение спектрального разрешения многоцелевого спектрометра с дифракционной решеткой для спектроскопии с пространственным разрешением.  
Приборы и методы измерений.  
2018. – Т. 9, № 4. – С. 296–305.  
**DOI:** 10.21122/2220-9506-2018-9-4-296-305

### For citation:

Gulis I.M., Kupreyeu A.G.  
[Increasing of Spectral Resolution of Multislit Imaging Spectrometer with Diffractive Grating].  
*Devices and Methods of Measurements*.  
2018, vol. 9, no. 4, pp. 296–305 (in Russian).  
**DOI:** 10.21122/2220-9506-2018-9-4-296-305

## Введение

Спектроскопия с пространственным разрешением быстро развивается и находит новые приложения в дистанционном зондировании земной поверхности (геология, экология, сельское хозяйство), медицине, биологии, криминалистике, контроле технологических процессов и др. [1–5]. Поскольку важное значение имеет анализ нестационарных объектов [3, 6, 7], а наиболее распространенные подходы спектроскопии с пространственным разрешением (последовательная регистрация спектра для участков изображения объекта [8], формирование квазимонохроматических изображений интересующей области целиком в наборе длин волн посредством переключаемых либо перестраиваемых светофильтров [9]) имеют ограниченное временное разрешение, перспективна разработка подходов для получения куба данных  $I(x, y, \lambda)$  в одном акте измерения (*snapshot hyperspectroscopy* [10], или мгновенная гиперспектроскопия – МГС).

Большинство подходов МГС основывается на регистрации проекции куба данных  $I(x, y, \lambda)$  на двумерную матрицу ПЗС- или КМОП-фотоприемника. Способ отображения  $I(x, y, \lambda)$  на плоскость определяет информационную емкость и характеристики регистрируемого сигнала. Распространенные способы предусматривают формирование на детекторе совокупности узкополосных спектральных изображений объекта либо диспергированных изображений набора пространственных фрагментов проекции объекта [11, 12]. Другие, к примеру использование хромотографического принципа (CTIS) [13], методов Фурье-спектроскопии [14], менее популярны вследствие технологической сложности реализации, ограниченной применимости для анализа объектов с резкими пространственными вариациями характеристик, а обеспечиваемый ими результат восстановления  $I(x, y, \lambda)$  зачастую недостаточно устойчив к шумам.

Одним из популярных подходов МГС является формирование проекции куба данных в виде набора «локальных спектров» (ЛС) – спектров от малых фрагментов промежуточного изображения объекта, где пространственная фильтрация осуществляется матрицей микролинз [11] либо маской, содержащей множество расположенных регулярным образом отверстий (микрощелей) [12] – аналог системы входных щелей дисперсионного спектрометра. Недостатками

первого подхода являются высокий вклад рассеянного света от соседних микролинз и их границ, необходимость малой расходимости пучков, формирующих изображение на микролинзовой матрице.

Этих ограничений практически лишены системы с входным отверстием в виде массива (маски) регулярно расположенных отверстий – микрощелей [12]. Однако в таких многощелевых дисперсионных спектрометрах (МДС) в качестве диспергирующего элемента обычно используются призмы, поэтому на широком рабочем спектральном диапазоне изменение величины дисперсии системы может превышать порядок. Спектральную зависимость можно уменьшить, к примеру, использованием составных призм, скомбинированных в установке с вычитанием дисперсии [12], однако при этом снижается общая дисперсия системы.

При использовании дифракционной решетки (ДР) в качестве дисперсионного элемента вариация угловой дисперсии даже в широком спектральном диапазоне пренебрежимо мала. Однако общепринятая схема установки решетки для работы в параллельном пучке, формируемом коллиматорным объективом, неприемлема для МДС, поскольку на детекторе отображаются спектры 0-го и  $\pm 1$ -го порядков, приводя к неэффективному использованию площади фотоприемника и уменьшению информационной емкости куба данных.

Целью работы являлось повышение спектрального разрешения в приборах для спектроскопии с пространственным разрешением, в которых пространственная фильтрация изображения объекта осуществляется многощелевой маской, в качестве диспергирующего элемента используется дифракционная решетка, а проекция куба данных представляется в виде совокупности локальных спектров от отдельных фрагментов объекта.

## Исключение нежелательных порядков дифракции

Разработан подход, позволяющий для повышения дисперсии в МДС использовать дифракционную решетку, устранив при этом проблему нежелательных порядков [15]. Для этого предусматривается размещение на малом расстоянии от многощелевой маски (в расходящихся пучках от микрощелей) пропускающей ДР. Можно

показать, что линейная дисперсия такого спектрометра:

$$\frac{dl}{d\lambda} = h \frac{m}{t \cos \beta} \Gamma, \quad (1)$$

где  $h$  – расстояние от маски до решетки;  $\Gamma$  – увеличение системы;  $m$  и  $\beta$  – порядок и угол дифракции;  $t$  – период решетки; таким образом, дисперсию системы можно варьировать перемещением решетки вдоль оптической оси (изменением  $h$ ). Посредством дополнительной диафрагмы (см. ниже) и полосовых светофильтров отсекаются все порядки дифракции кроме одного – рабочего. Спектральный диапазон можно менять переключением полосового фильтра, без поворота диспергирующего элемента (благодаря малой длине ЛС и практически постоянной дисперсии при изменении полосы пропускания системы все ЛС параллельно сдвигаются в плоскости фотоприемника).

Одним из факторов, ограничивающих возможности такой системы, являются aberrации, вносимые решеткой при большой числовой апертуре проходящих пучков. Однако проведенная оценка показывает, что при числовой апертуре  $NA = 0,05$  для решетки 300 штрих/мм верхний предел размеров aberrационного пятна рассеяния не превышает 10 мкм, что допустимо в контексте решаемой задачи.

Формирование изображения на детекторе из совокупности дифрагированных пучков после ДР осуществляется телецентрической системой из двух изображающих объективов, настроенных на бесконечность и расположенных «встречно» – так, что их передние фокусы совпадают. В точке совпадения фокусов располагается диафрагма, пропускающая только пучки нужного порядка.

Маска представляет собой набор рядов микрощелей со сдвигом относительно предыдущего ряда на  $\frac{1}{4}$  расстояния между щелями в ряду (через 4 ряда расположение щелей в ряду повторяется). Размеры щели  $5 \times 20$  мкм, расстояние между щелями в ряду 400 мкм (т.е. длина ЛС не должна превышать 400 мкм), что обеспечивает разрешение до 30 спектральных элементов при ширине aberrационно уширенного изображения щели при монохроматическом освещении  $\Delta l_{аббер} \approx 13$  мкм.

Для рабочего диапазона 400–700 нм это эквивалентно спектральному разрешению  $\delta\lambda \approx 10$  нм, достаточному для регистрации с минимальными

искажениями спектров отражения земной поверхности и многих биологических объектов (как правило, в таких спектрах отсутствуют структурные элементы с  $\delta\lambda < 30$  нм).

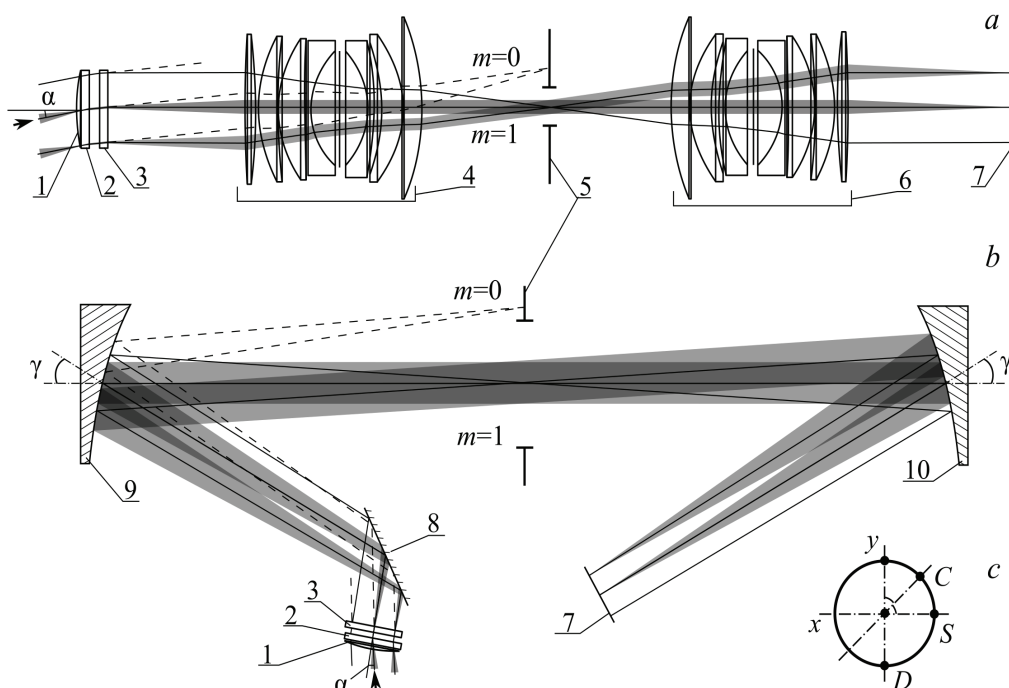
Для формирования промежуточного изображения объекта на многощелевой маске может использоваться любая изображающая система, обеспечивающая достаточно малые числовые апертуры падающих пучков от отдельных точек объекта. Как показывает оценка, для существенного уменьшения aberrаций, вносимых решеткой при работе в неколлимированных пучках, достаточно  $NA \leq 0,05$ . Такая апертура может быть обеспечена, к примеру, многими микроскопными объективами при входной  $NA \approx 0,5$  и более чем десятикратном увеличении, а также объективами астрономических телескопов.

### Схемные решения многощелевых дисперсионных спектрометров

Предложенные в работах [15, 16] схемные решения многощелевых спектрометров с дифракционной решеткой представлены на рисунке 1. Целью настоящей работы является детальный анализ достигаемого с использованием этих схем пространственного и спектрального разрешения, определяющихся, в первую очередь, размерами aberrационно-лимитированных пятен рассеяния.

В первом случае (рисунок 1а) телецентрическая система сформирована из двух изображающих объективов, настроенных на бесконечность (моделировались фотообъективы *Nikon Nikkor AF 50 mm 1.4D*) [15]. Поскольку после микроскопа оси пучков от разных точек поля неколлинеарны, трансформация их в набор параллельных пучков перед падением на многощелевую маску обеспечивается плоско-выпуклой линзой, расположенной непосредственно перед маской и поэтому практически не вносящей искажений в получаемое на фотодетекторе изображение.

Для оценки изображающих характеристик системы проведено численное моделирование в программе *ZEMAX®*. Для формирования изображения на маске использована модель 4-линзового микроскопного объектива (МО), диаметр рабочего поля изображения 16 мм, что соответствует диаметру поля в предметной плоскости МО  $\approx 1,9$  мм (увеличение  $\approx 8,5$  раз). Для коллинеаризации пучков от разных точек поля использована плоско-выпуклая линза из стекла ВК7 ( $n = 1,517$ ) радиусом 85 мм и толщиной 1 мм.



**Рисунок 1** – Оптическая схема многосlit дисперсионного спектрометра на основе линзовых объективов *Nikon Nikkor AF 50 mm* (a) и внеосевых параболических зеркальных объективов (b); точки поля (центр и C, S, D), для которых получены параметры пятен рассеяния (c): 1 – плоско-выпуклая линза для коллинеаризации падающих пучков; 2 – многосlit маска; 3 – пропускающая дифракционная решетка; 4, 6 – объектив *Nikon Nikkor AF 50 mm*; 5 – диафрагма; 7 – детектор; 8 – плоское зеркало; 9, 10 – внеосевой параболический объектив;  $m$  – порядок дифракции. Направление дисперсии – ось  $y$

**Figure 1** – Design of multislit dispersive spectrometer based on refractive objectives *Nikon Nikkor AF 50 mm* (a) and parabolic off-axis reflective objectives (b); points on object field where spot parameters were evaluated (c): 1 – plano-convex lens for collinearization of incident beams; 2 – multislit mask; 3 – transmissive diffractive grating; 4, 6 – objective *Nikon Nikkor AF 50 mm*; 5 – diaphragm; 7 – detector; 8 – plane mirror; 9, 10 – parabolic off-axis objective;  $m$  – diffraction order. Dispersion is along  $y$ -axis

Моделирование проводилось для спектрального диапазона 405–700 нм (450 мкм на детекторе, ось пучка 550 нм параллельна оптической оси системы), толщина подложки маски и дифракционной решетки 2 мм (обе – стекло ВК7). Полуширина пятен рассеяния в направлении дисперсии  $\Delta l \leq 15$  мкм (для края спектрального диапазона  $\Delta l \leq 20$  мкм), что соответствует спектральному разрешению  $\delta\lambda \leq 10$  нм (и  $\delta\lambda \leq 14$  нм для края).

Из-за использования линзовых объективов спектральный рабочий диапазон ограничен видимой областью, а качество изображения снижается за счет хроматических aberrаций. Поэтому было разработано схемное решение на основе внеосевых параболических зеркальных объективов (рисунок 1b), далее – референтная система [16], которые обеспечивают высокое качество изображения при работе в параллельных пучках

при малом поле изображения относительно фокусного расстояния объектива. В нашем случае размер поля ограничен 16 мм, а фокусное расстояние определяется требованиями к габаритам системы и не может быть существенно увеличено. Однако небольшая числовая апертура пучков после микроскопа ( $NA = 0,042$ , относительное отверстие 1:12) на входе в многосlit маску позволяет ожидать, что aberrации зеркал и размеры пятен рассеяния будут невелики даже при относительно протяженном поле изображения.

Моделирование рефлективной системы (рисунок 1b) проводилось в рабочем спектральном диапазоне 450–750 нм, использована пропускающая дифракционная решетка 300 штрих/мм, материал подложки маски и решетки – кварц ( $n = 1,458$ ). Параметры объективов 9 и 10 соответствуют параметрам промышленно выпускаемого

объектива: угол отклонения оптической оси  $\gamma = 30^\circ$ , диаметр рабочей области 50,8 мм, радиус кривизны 254 мм, эффективное фокусное расстояние 136,12 мм, фокусное расстояние образующей параболы 127 мм. Штриховая структура решетки и покрытие маски располагаются на поверхностях, обращенных к зеркалу 8, что делает возможным нанесение светопоглощающего покрытия на непрозрачную часть маски для уменьшения рассеянного света в системе.

Расходящиеся после МО пучки от разных точек поля коллинеаризуются кварцевой плоско-выпуклой линзой 1 (радиус 80 мм). Оптическая ось системы «объект – МО» наклонена к оси линзы, решетки и маски (угол  $\alpha$  на рисунках 1а, б) для того, чтобы обеспечить выход дифрагированных пучков центральной длины волны рабочего диапазона (600 нм) по нормали к ДР (соответственно, нахождение всех точек входного поля в фокальной плоскости параболического объектива).

Результаты численного моделирования показывают, что полуширина пятен рассеяния в направлении дисперсии преимущественно  $\Delta l \leq 10$  мкм, лишь в отдельных точках поля  $\Delta l \leq 15$  мкм, что соответствует  $\delta\lambda \leq 10$  нм (в данном случае рабочий спектральный диапазон 300 нм разворачивается на  $\approx 360\text{--}400$  мкм детектора, линейная дисперсия  $\approx (1,2\text{--}1,3) \times 10^{-3}$  мм/нм). Полуширина в направлении, ортогональном дисперсии, не превышает 25–30 мкм.

### Совершенствование оптической системы

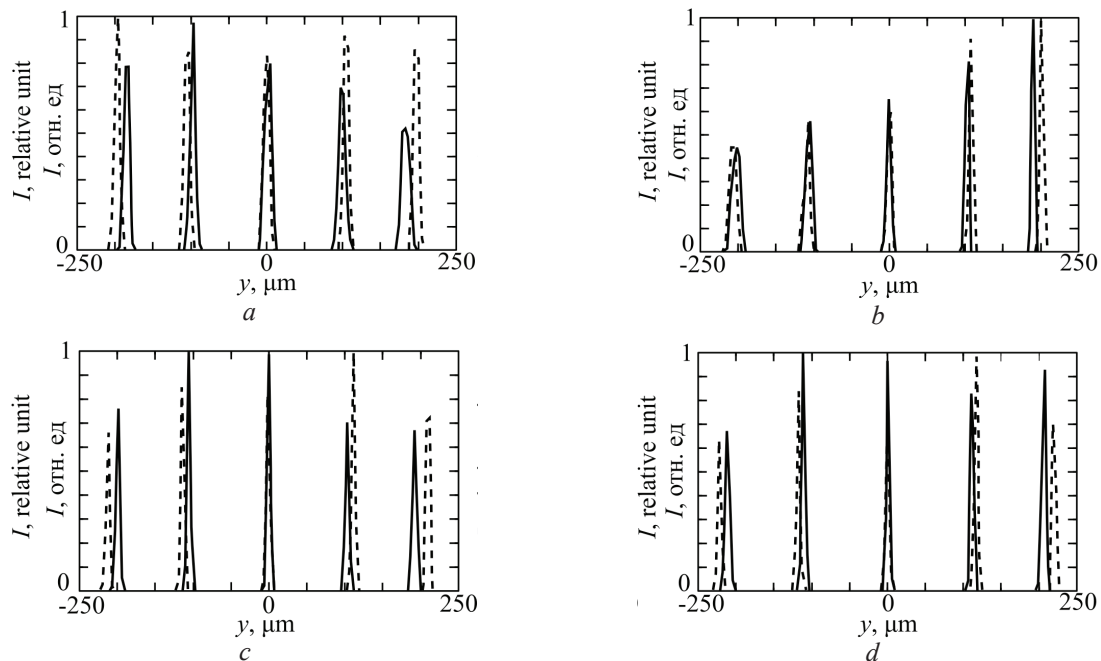
Представленное в [16] схемное решение пригодно для макетирования и реализации МДС, однако существуют возможности его улучшения.

В рассматриваемой оптической системе объектив микроскопа работает с наклонным полем объекта и изображения (рисунок 1а, б), однако, как правило, микроскопные объективы оптимизированы для работы с определенным рабочим отрезком, поэтому в промежуточной плоскости абберационное уширение кружков рассеяния для части точек поля может быть существенным. Кроме того, в ряде случаев (например, при использовании телескопных объективов) получить наклонное поле промежуточного изображения затруднительно. Таким образом, вариант оптической системы с нормальным падением пучков на маску представляет

интерес, и для него было проведено численное моделирование. В системе с нормальным падением на маску, которое приводит к наклону поля (наклон поля изображения относительно перпендикулярного к оптической оси положения около  $10^\circ$ ), полуширина пятен рассеяния увеличивается незначительно – до 10 мкм (в отдельных точках поля до 15 мкм), длина спектра уменьшается менее чем на 5 % (рисунок 2). Малая чувствительность к глубине поля объекта, по-видимому, обусловлена малой числовой апертурой пучков. Уменьшение длины спектра обусловлено неколлинеарностью (схождением) оптических осей диспергированных пучков с разными длинами волн.

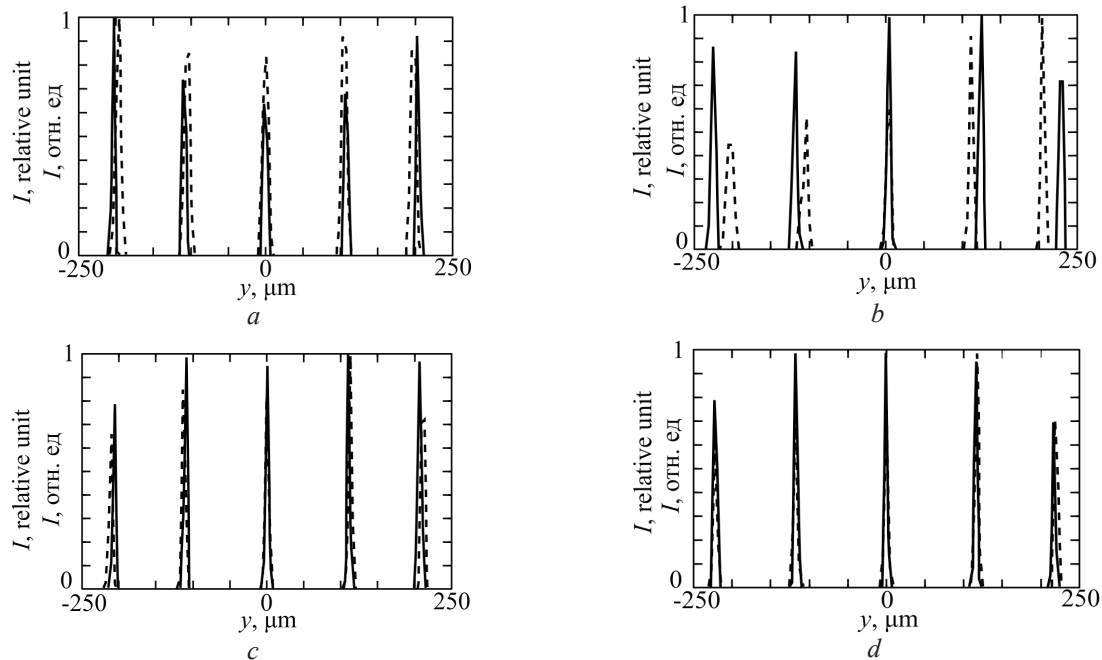
Вторым направлением оптимизации является исправление неплоскостности поля изображения. Для уменьшения кривизны использована плоско-выпуклая линза, расположенная непосредственно перед детектором. Согласно расчету, для компенсации кривизны в данной системе (радиус кривизны поля изображения  $\approx 100$  мм) достаточно использовать кварцевую линзу радиусом 30 мм. Численное моделирование показало, что при этом полуширина пятен рассеяния существенно уменьшается – до 7–10 мкм (рисунок 3). Из иллюстрации видно, что при использовании линзы длина спектральной развертки на детекторе несколько отличается для разных точек поля. По-видимому, это обусловлено различным локальным диспергирующим эффектом линзы.

Наконец, было рассмотрено схемное решение, сочетающее две предложенные выше оптимизации: реализацию нормального падения пучков на маску и коррекцию кривизны поля изображения. Численное моделирование показало, что удовлетворительные размеры пятен рассеяния достигаются при использовании корректирующей линзы с параметрами, аналогичными линзе из схемы без наклона плоскости изображения (в нашем случае  $R = 30$  мм). Согласно результатам моделирования, полуширина пятен рассеяния в направлении дисперсии  $\Delta l \leq 10$  мкм, лишь в отдельных точках поля  $\Delta l \leq 15$  мкм. Вследствие того, что дисперсия в данной системе несколько выше, чем в исходной рефлективной (максимальная величина по полю  $\approx 1,5 \times 10^{-3}$  мм/нм достигается лишь на одном краю поля, длина ЛС при этом 460 мкм),  $\delta\lambda \leq 10$  нм для всего поля.



**Рисунок 2** – Результаты моделирования сечения изображений микрощелей в направлении дисперсии референтной системы (штриховая линия) и системы с наклоном поля изображения  $10,1^\circ$  относительно плоскости, перпендикулярной к оптической оси (сплошная линия), для центра поля объекта (a), краев поля в точках D (b), S (c), C (d) согласно рисунку 1. Длины волн слева направо: 750, 680, 600, 520, 450 нм

**Figure 2** – Results of modeling of microslit image cross-sections in dispersion direction for a reference system (dashed line) and a system with image field tilted  $10.1^\circ$  relative to a plane, perpendicular to optical axis (solid line), for the object field center (a), field edges in points D (b), S (c), C (d) according to Figure 1. Wavelength from left to right: 750, 680, 600, 520, 450 nm

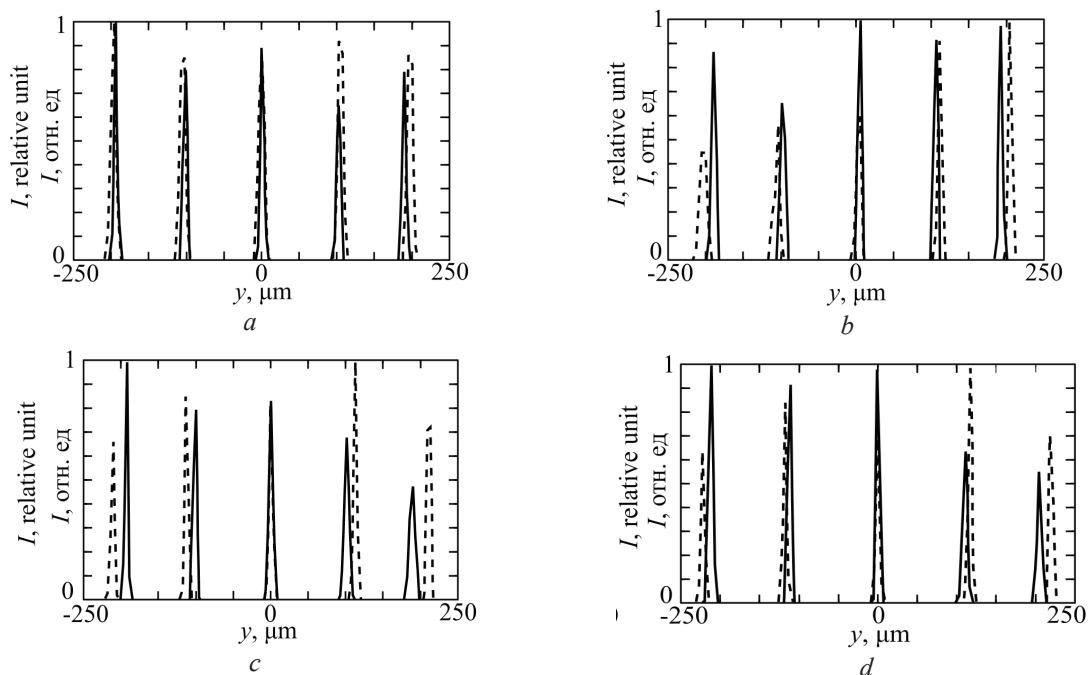


**Рисунок 3** – Результаты моделирования сечения изображений микрощелей в направлении дисперсии для референтной системы (штриховая линия) и системы с коррекцией кривизны поля плоско-выпуклой кварцевой линзой  $R = 30$  мм (сплошная линия) для центра поля объекта (a), краев поля в точках D (b), S (c), C (d) согласно рисунку 1. Длины волн слева направо: 750, 680, 600, 520, 450 нм

**Figure 3** – Results of modeling of microslit image cross-sections in dispersion direction for a reference system (dashed line) and a system with field curvature correction by a plano-convex silica lens  $R = 30$  mm (solid line) for the object field center (a), field edges in points D (b), S (c), C (d) according to Figure 1. Wavelength from left to right: 750, 680, 600, 520, 450 nm

Была также проанализирована возможность коррекции спектральной комы использовани-ем в схеме с дифракционной решеткой призмы с малым углом при вершине [17, с. 398]. Однако моделирование показало, что для данной оптиче-ской системы более существенный вклад по срав-нению с уширением из-за спектральной комы вно-

сит наклон плоскости развертки ЛС относительно плоскости детектора. Он может превышать  $40^\circ$ , что приводит к увеличению полуширины пятен рассеяния в направлении дисперсии до 15–17 мкм; кроме того, призма вносит дополнительный астигматизм, уширяя пятна рассеяния в направ-лении, ортогональном направлению дисперсии.



**Рисунок 4** – Результаты моделирования сечения изображений микрощелей в направлении дисперсии для рефе-рентной системы (штриховая линия) и системы с коррекцией посредством плоско-выпуклой кварцевой линзы  $R = 30$  мм и наклонным полем изображения (сплошная линия) для центра поля объекта (a), краев поля в точках D (b), S (c), C (d) согласно рисунку 1. Длины волн слева направо: 750, 680, 600, 520, 450 нм.

**Figure 4** – Results of modeling of microslit image cross-sections in dispersion direction for a reference (dashed line) and a system with field curvature correction by a plano-convex silica lens  $R = 30$  mm and tilted image field (solid line) for the object field center (a), field edges in points D (b), S (c), C (d) according to Figure 1. Wavelength from left to right: 750, 680, 600, 520, 450 nm

На основании результатов моделирования можно заключить, что как рефрактивное, так и рефлективное схемное решение пригодны для реализации на их основе МДС. С техноло-гической точки зрения оба построены на до-ступной элементной базе. Рефрактивная система компактнее, однако имеет более ограниченный спектральный рабочий диапазон. Рефлективная система теоретически позволяет расширить спек-тральный диапазон до  $\approx 0,3$ –2 мкм (полоса про-пускания кварцевых элементов), спектральное разрешение в ней несколько превосходит дости-гнутое в рефрактивной.

Благодаря использованию дифракционной решетки в качестве диспергирующего элемента оба схемных решения обеспечивают единовре-

менную регистрацию куба данных с достаточно большой и практически неизменной в рабочем спектральном диапазоне дисперсией. Продоль-ный сдвиг решетки позволяет варьировать дис-персию в широких пределах (соответствующим образом меняется и спектральный рабочий диа-пазон), что обеспечивает функциональную гиб-кость системы. Другой способ перестройки рабо-чего диапазона – замена дифракционной решетки (в работе [16] приведены параметры моделируе-мой системы при использовании разных решеток).

## Заключение

Проанализированы подходы к повыше-нию спектрального разрешения многощелевых



дисперсионных спектрометров с дифракционными решетками. Схемные решения обеспечивают практическую неизменность дисперсии в широком рабочем диапазоне, надежное отсеечение нежелательных порядков дисперсии, повышение пространственного разрешения за счет устранения наклона плоскости изображения объекта к плоскости многощелевой маски (что позволяет использовать в качестве входных объективы с малой глубиной резкости, телескопные объективы), оптимизацию спектрального разрешения за счет снижения кривизны поля изображения.

Схемные решения адаптированы для макетирования, параметры оптических элементов выбирались с учетом доступности для изготовления либо приобретения. Приборы могут быть использованы для мгновенной гиперспектропии объектов земной поверхности, биомедицинских приложений.

### Список использованных источников

1. Xie, Y. Remote sensing imagery in vegetation mapping: a review / Y. Xie, Z. Sha, M. Yu // *Journ. of Plant Ecology*. – 2008. – Vol. 1, no. 1. – P. 9–23. DOI: <https://doi.org/10.1093/jpe/rtm005>
2. Lu, G. Medical hyperspectral imaging: a review / G. Lu, B. Fei // *Journ. of Biomed. Optics*. – 2014. – Vol. 19, no. 1. – P. 010901-1–010901-23. DOI: <https://doi.org/10.1117/1.JBO.19.1.010901>
3. Thompson, D.R. Real-time remote detection and measurement for airborne imaging spectroscopy: a case study with methane / D.R. Thompson [et al.] // *Atmos. Meas. Tech*. – 2015. Vol. 8, no. 10. – P. 4383–4397. DOI: <https://doi.org/10.5194/amt-8-4383-2015>
4. Kuula, J. Using VIS/NIR and IR spectral cameras for detecting and separating crime scene details / J. Kuula [et al.] // *Proc. SPIE*. – 2012. – Vol. 8359. – P. 83590P-1–83590P-11. DOI: <https://doi.org/10.1117/12.918555>
5. Qin, J. Hyperspectral and multispectral imaging for evaluating food safety and quality / J. Qin [et al.] // *Journ. of Food Engineering*. – 2013. – Vol. 118, no. 2. – P. 157–171. DOI: <https://doi.org/10.1016/j.jfoodeng.2013.04.001>
6. Gao, L. Optical hyperspectral imaging in microscopy and spectroscopy – a review of data acquisition / L. Gao, R.T. Smith // *Journ. of Biophotonics*. – 2015. – Vol. 8, no. 6. – P. 441–456. DOI: <https://doi.org/10.1002/jbio.201400051>
7. Lefebvre, J. Real Time Hyperspectroscopy for Dynamical Study of Carbon Nanotubes / J. Lefebvre // *ACS Nano*. – 2016. – Vol. 10, no. 10. – P. 9602–9607. DOI: <https://doi.org/10.1021/acsnano.6b05077>
8. Mouroulis, P. Design of pushbroom imaging spectrometers for optimum recovery of spectroscopic

and spatial information / P. Mouroulis, R.O. Green, T.G. Chrien // *Appl. Opt.* – 2000. – Vol. 39, no. 13. – P. 2210–2220. DOI: <https://doi.org/10.1364/AO.39.002210>

9. Tran, C.D. Principles, Instrumentation, and Applications of Infrared Multispectral Imaging, An Overview / C.D. Tran // *Analytical Letters*. – 2005. – Vol. 38, no. 5. – P. 735–752. DOI: <https://doi.org/10.1081/AL-200047754>

10. Hagen, N. Review of snapshot spectral imaging technologies / N. Hagen, M.W. Kudenov // *Opt. Engineering*. – 2013. – Vol. 52, no. 9. – P. 090901-1–090901-23. DOI: <https://doi.org/10.1117/1.OE.52.9.090901>

11. Sugai, H. The Kyoto tridimensional spectrograph II on Subaru and the University of Hawaii 88-in telescopes / H. Sugai [et al.] // *Publ. Astron. Soc. Pac.* – 2010. – Vol. 122, no. 887. – P. 103–118. DOI: <https://dx.doi.org/10.1086/650397>

12. Bodkin, A. Snapshot hyperspectral imaging – the hyperpixel array camera / A. Bodkin [et al.] // *Proc. SPIE*. – 2009. – Vol. 7334. – P. 73340H-1–73340H-11. DOI: <https://doi.org/10.1117/12.818929>

13. Volin, C.E. Portable computed-tomography imaging spectrometer / C.E. Volin [et al.] // *Proc. SPIE*. – 1996. – Vol. 2819. – P. 224–230. DOI: <https://doi.org/10.1117/12.258068>

14. Kudenov, M.W. Compact real-time birefringent imaging spectrometer / M.W. Kudenov, E.L. Dereniak // *Opt. Express*. – 2012. – Vol. 20, no. 16. – P. 17973–17986. DOI: <https://doi.org/10.1364/OE.20.017973>

15. Гулис, И.М. Многощелевой спектрометр с дифракционной решеткой для спектроскопии с пространственным разрешением / И.М. Гулис, А.Г. Купреев, И.Д. Демидов, Е.С. Воропай // *Журн. Белорус. гос. ун-та. Физика*. – 2017. – № 3. – С. 4–11.

16. Гулис, И.М. Многощелевой спектрометр с дифракционной решеткой и зеркальными объективами для спектроскопии с пространственным разрешением / И.М. Гулис, А.Г. Купреев, И.Д. Демидов // *Журн. Белорус. гос. ун-та. Физика*. – 2018. – № 2. – С. 4–10.

17. Schroeder, D.J. *Astronomical optics* / D.J. Schroeder. – 2nd edition. – San Diego: Academic Press, 1999. – 478 p.

### References

1. Xie Y., Sha Z., Yu M. Remote sensing imagery in vegetation mapping: a review. *Journal of Plant Ecology*, 2008, vol. 1, no. 1, pp. 9–23. DOI: <https://doi.org/10.1093/jpe/rtm005>
2. Lu G., Fei B. Medical hyperspectral imaging: a review. *Journal of Biomedical Optics*, 2014, vol. 19, no. 1, pp. 010901-1–010901-23. DOI: <https://doi.org/10.1117/1.JBO.19.1.010901>
3. Thompson D.R., Leifer I., Bovensmann H., Eastwood M., Fladland M., Frankenberg C., Gerilowski K., Green R.O., Kratwurst S., Krings T., Luna B., Thorpe A.K. Real-time remote detection and measurement for airborne imaging spectroscopy: a case study with methane. *Atmospheric Measurement*

*Techniques*, 2015, vol. 8, no. 10, pp. 4383–4397.

**DOI:** <https://doi.org/10.5194/amt-8-4383-2015>

4. Kuula J., Pölonen I., Puupponen H., Selander T., Reinikainen T., Kalenius T., Saari H. Using VIS/NIR and IR spectral cameras for detecting and separating crime scene details. *Proceedings SPIE*, 2012, vol. 8359, pp. 83590P-1–83590P-11. **DOI:** <https://doi.org/10.1117/12.918555>

5. Qin J., Chao K., Kim M.S., Lu R., Burks T.F. Hyperspectral and multispectral imaging for evaluating food safety and quality. *Journal of Food Engineering*, 2013, vol. 118, no. 2, pp. 157–171. **DOI:** <https://doi.org/10.1016/j.jfoodeng.2013.04.001>

6. Gao L., Smith R.T. Optical hyperspectral imaging in microscopy and spectroscopy – a review of data acquisition. *Journal of Biophotonics*, 2015, vol. 8, no. 6, pp. 441–456. **DOI:** <https://doi.org/10.1002/jbio.201400051>

7. Lefebvre J. Real Time Hyperspectroscopy for Dynamical Study of Carbon Nanotubes. *ACS Nano*, 2016, vol. 10, no. 10, pp. 9602–9607. **DOI:** <https://doi.org/10.1021/acsnano.6b05077>

8. Mouroulis P., Green R.O., Chrien T.G. Design of pushbroom imaging spectrometers for optimum recovery of spectroscopic and spatial information. *Applied Optics*, 2000, vol. 39, no. 13, pp. 2210–2220. **DOI:** <https://doi.org/10.1364/AO.39.002210>

9. Tran C.D. Principles, Instrumentation, and Applications of Infrared Multispectral Imaging, An Overview. *Analytical Letters*, 2005, vol. 38, no. 5, pp. 735–752. **DOI:** <https://doi.org/10.1081/AL-200047754>

10. Hagen N., Kudenov M.W. Review of snapshot spectral imaging technologies. *Optical Engineering*, 2013, vol. 52, no. 9, pp. 090901-1–090901-23.

**DOI:** <https://doi.org/10.1117/1.OE.52.9.090901>

11. Sugai H., Hattori T., Kawai A., Ozaki S., Hayashi T., Ishigaki T., Ishii M., Ohtani H., Shimono A., Okita Y., Matsubayashi K., Kosugi G., Sasaki M., Takeyama N. The Kyoto tridimensional spectrograph II on Subaru and the University of Hawaii 88-in telescopes. *Publications of the Astronomical Society of the Pacific*, 2010, vol. 122, no. 887, pp. 103–118. **DOI:** <https://dx.doi.org/10.1086/650397>

12. Bodkin A., Sheinis A., Norton A., Daly J., Beaven S., Weinheimer J. Snapshot hyperspectral imaging – the hyperpixel array camera. *Proceedings SPIE*, 2009, vol. 7334, pp. 73340H-1–73340H-11. **DOI:** <https://doi.org/10.1117/12.818929>

13. Volin C.E., Gleeson T.M., Descour M.R., Dereniak E.L. Portable computed-tomography imaging spectrometer. *Proceedings SPIE*, 1996, vol. 2819, pp. 224–230. **DOI:** <https://doi.org/10.1117/12.258068>

14. Kudenov M.W., Dereniak E.L. Compact real-time birefringent imaging spectrometer. *Optics Express*, 2012, vol. 20, no. 16, pp. 17973–17986. **DOI:** <https://doi.org/10.1364/OE.20.017973>

15. Gulis I.M., Kupreyeu A.G., Demidov I.D., Voropay E.S. [Multislit diffraction grating spectrometer for imaging spectroscopy]. *J. Belarus. State Univ. Phys.*, 2017, no. 3, pp. 4–11 (in Russian).

16. Gulis I.M., Kupreyeu A.G., Demidov I.D. [Multislit diffraction grating spectrometer with mirror lens for imaging spectroscopy]. *J. Belarus. State Univ. Phys.*, 2018, no. 2, pp. 4–10 (in Russian).

17. Schroeder D.J. *Astronomical optics*, 2nd edition. San Diego, Academic Press, 1999, 478 p.