

**ПРИБОРЫ НОЧНОГО ВИДЕНИЯ ПОКОЛЕНИЯ 3+**

Чучков А.В., Шатуев А.Г.

Научный руководитель – Танана Т.В., ст. преподаватель

Прибор ночного видения (ПНВ) — класс оптико-электронных приборов, обеспечивающих оператора изображением местности (объекта, цели и т. п.) в условиях недостаточной освещённости. Приборы данного вида нашли широкое применение при ночных боевых действиях, для ведения скрытного наблюдения в тёмное время суток и в тёмных помещениях, вождения машин без использования демаскирующего света фар и т. п. Несмотря на ряд преимуществ, которые они дают своему обладателю, отмечается, что подавляющее большинство имеющихся моделей не способно предоставить возможность периферийного зрения, что обуславливает необходимость специальных тренировок для эффективного их применения.

Прибор ночного видения состоит из следующих частей (рис.1): объектив, инфракрасный осветитель, электронно-оптический преобразователь (ЭОП), окуляр, блок питания, корпус прибора.

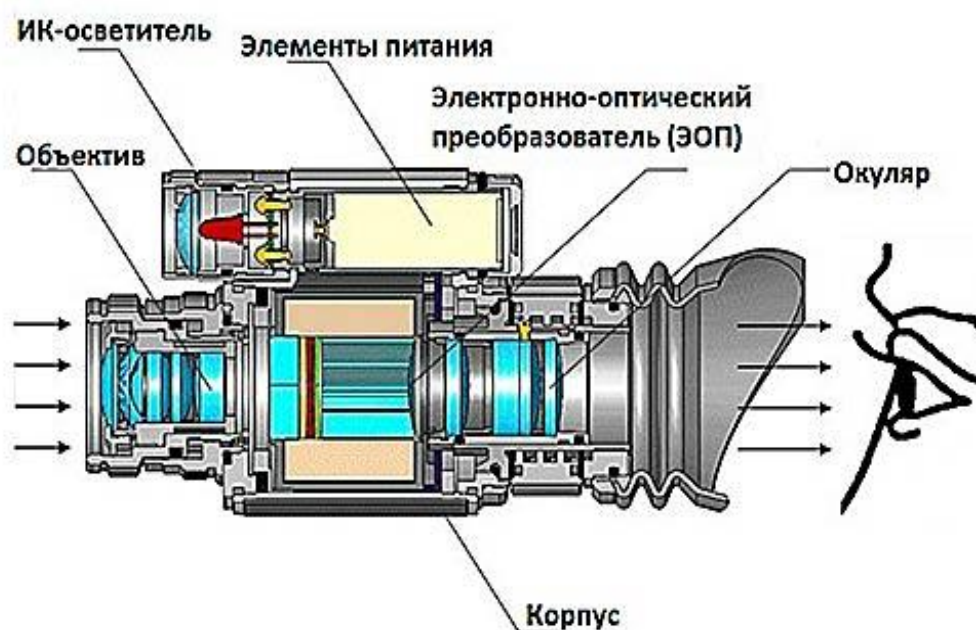


Рисунок 1. Основные части ПНВ

Принцип работы ПНВ основан на усилении улавливаемого света в сотни и тысячи раз.

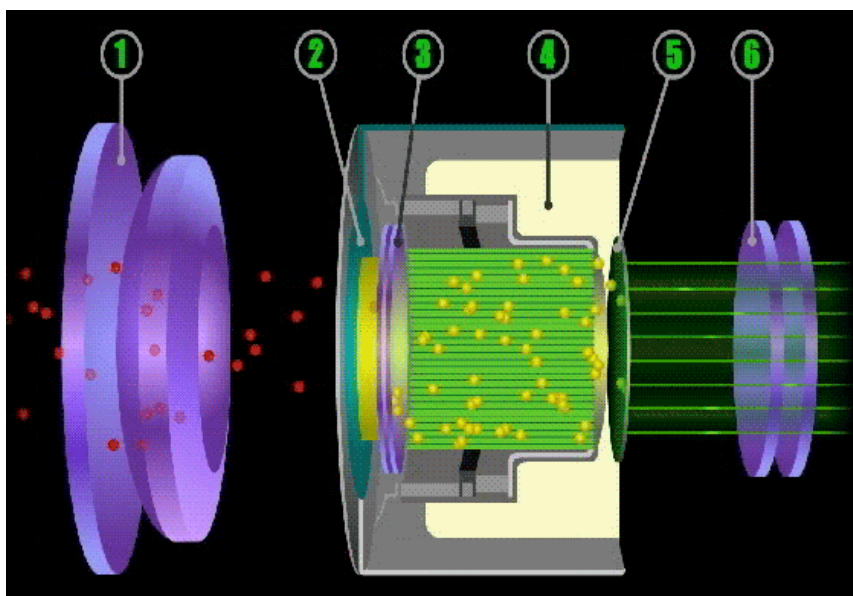


Рисунок 2. Схема работы ПНВ

1. Передняя линза
2. Фотокатод
3. Микроканальная пластина
4. Источник питания
5. Люминофорный экран
6. Окуляр

В объектив прибора попадает слабый свет от объекта. Этот свет в виде фотонов попадает на поверхность фотокатода (рис.2). Задача фотокатода преобразовывать фотоны света в электроны. Фотокатод – это очень тонкий слой фотоэмиссионного вещества, напыленного на внутреннюю поверхность фотокатодного стекла. Фотокатод строит изображение наблюдаемых объектов, создавая на своей поверхности распределение освещенности от объекта наблюдения. При этом с противоположной стороны фотокатода возникает фотоэлектронная эмиссия, при которой под действием света происходит испускание электронов из фотоэмиссионного вещества с таким же пространственным распределением плотности, как и на входе. Далее полученные на выходе фотокатода электроны попадают в рабочую камеру ЭОПа.

В рабочей камере ЭОПа создается напряжение, для чего используется специальный высоковольтный трансформатор, который преобразует 3В от блока питания примерно в 16 кВ. В рабочей камере ЭОПа электроны, вышедшие из фотокатода, начинают ускоряться под действием электрического поля. Ускоряясь, они увеличивают свою кинетическую энергию и с высокой энергией ударяются в экран окуляра, на который нанесен люминофор. При взаимодействии электронов с экраном окуляра люминофором начинает светиться - испускать фотоны

света, которые наблюдаются в виде перевёрнутого изображения через линзу окуляра как через лупу. Поэтому производители ставят оборачивающую линзу внутри прибора, чтобы на выходе получить нормальное изображение

При работе прибора в абсолютной темноте используется ИК-осветитель. ИК-осветитель служит дополнительным источником света и используется, когда естественной освещённости окружающего пространства недостаточно для комфортной работы ПНВ. В качестве источника света в ИК осветителях чаще всего используются ИК-светодиоды. Процесс распознавания инфракрасного света абсолютно идентичен процессу распознавания видимого света.

Развитие ПНВ имеет большое значение как в военной сфере, так и в гражданской. Многообещающее будущее для новых поколений ПНВ заключается в увеличении поля зрения, уменьшении размеров приборов, а также в комбинировании ПНВ и тепловизоров.

### Литература

1. Поколения приборов ночного видения. Все от А до Я: [Электронный ресурс] //«allammo.ru», 2007-2018. Режим доступа <https://allammo.ru/blog/pokolenija-priborov-nochnogo-videnija/> (доступ свободный) - Загл. с экрана. – Яз. рус.
2. Принцип работы прибора ночного видения: [Электронный ресурс] //« vashtehnik.ru», 20013-2018. Режим доступа <http://vashtehnik.ru/elektronika/princip-raboty-pribora-nochnogo-videniya.html> (доступ свободный) - Загл. с экрана. – Яз. рус.
3. Грузевич, Ю.К. Оптико-электронные приборы ночного видения: учебник для бакалавров / Ю. К. Грузевич.— 3-е изд., перераб. и доп.— М.: ФИЗМАТЛИТ, 2014.— 276 с.