

УДК 537.86

## ДЕМОНСТРАЦИЯ ГЕНЕРАТОРА ЭЛЕКТРОМАГНИТНЫХ КОЛЕБАНИЙ

Станкевич П.С., Малюжанец Ж.А.

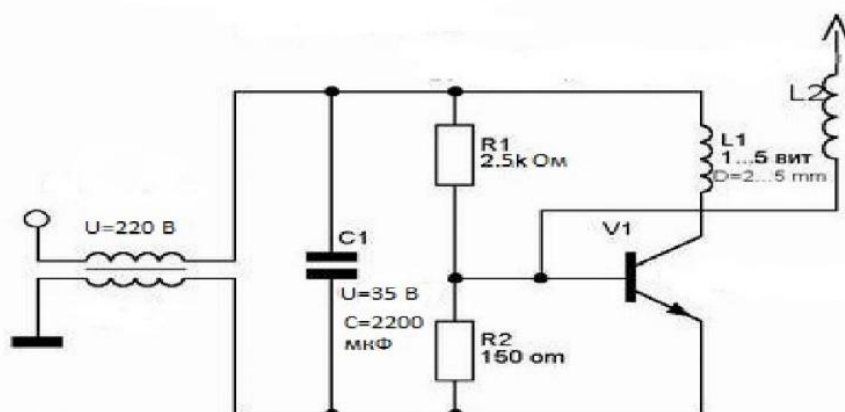
Научный руководитель – Мартинович В. А., к.ф.-м.н., доцент

Трансформатор Тесла, или катушка Тесла – это устройство, которое является резонансным трансформатором, производящим высокочастотное напряжение.

Трансформатор Тесла основан на использовании резонансных стоячих электромагнитных волн в катушках. Его первичная обмотка содержит небольшое число витков и является частью искрового колебательного контура, включающего в себя также конденсатор и искровой промежуток. Вторичной обмоткой служит прямая катушка провода. При совпадении частоты колебаний колебательного контура первичной обмотки с частотой одного из собственных колебаний (стоячих волн) вторичной обмотки вследствие явления резонанса во вторичной обмотке возникнет стоячая электромагнитная волна и между концами катушки появится высокое переменное напряжение [1].

Целью работы являлось создание генератора электромагнитных колебаний, его описание, а также демонстрация возможностей.

Электрическая схема установки имеет вид:



Количество витков для вторичной и первичной обмоток – 1000 и 5. В схему входит: 2 резистора, сопротивление которых 150 Ом и 2,5 кОм, конденсатор электролитический с напряжением 35 В и ёмкостью 2200 мкФ, транзистор, вентилятор, предназначенный для исключения перегрева транзистора (рис.1).



Рисунок 1. Внешний вид генератора

Возможности генератора могут быть продемонстрированы следующим образом:

1) *Свечение газоразрядной лампы, внесенной в поле катушки (рис.2)*

Так как вокруг трансформатора возникает электромагнитное поле, то при вводе обычной энергосберегающей газоразрядной лампы в поле трансформатора она начинает светиться, яркость свечения составляет примерно 45% от полной её мощности (это примерно 8 Вт), при этом потребляемая мощность всей системы составляет 6 Вт.

Для усиления эффекта можно воспользоваться сферой, обмотанной фольгой. Сфера равномерно распределяет вокруг себя электрическое поле. Из-за этого наблюдается значительное увеличение выходного напряжения за счёт гладкости (большого радиуса кривизны) поверхности.

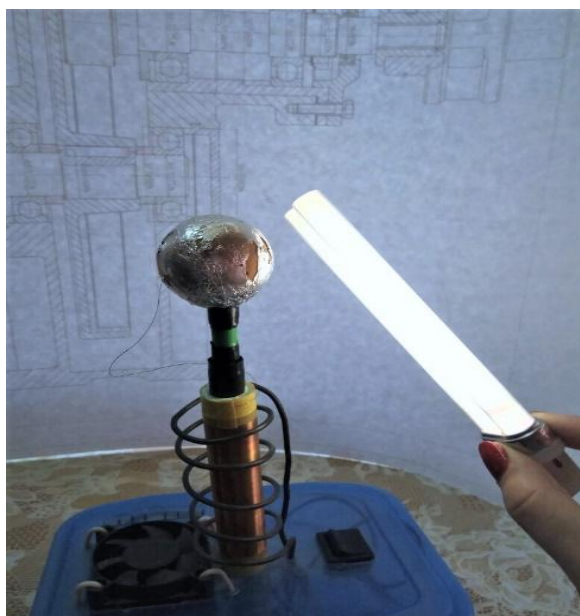


Рисунок 2. Демонстрация свечения газоразрядной лампы

## 2) Возникновение электрического разряда (рис.3)

Разряд (пробой) в воздухе обусловлен тем, что на конце проволоки за счёт малого радиуса кривизны поверхности, возникает переменное электрическое поле высокого потенциала. При поднесении цоколя лампы накаливания к разряду катушки Тесла возникает разряд внутри лампы между ее нитью и стеклянным корпусом лампы, что свидетельствует о том, что воздух недостаточно разряжен. Таким образом можно проверять степень вакуума в герметично запечатанных сосудах.



Рисунок 3. Демонстрация электрического разряда

## 3) Передача электроэнергии на расстоянии (рис.4)

Воспользуемся медным проводом, предварительно соединенным со светодиодом. При протекании в первой катушке переменного тока, катушка создаёт вокруг себя переменное магнитное поле. Если в это магнитное поле поместить вторую катушку, то из-за действия поля в ней появится электродвижущая сила (ЭДС). При внесении провода со светодиодом в поле наблюдается свечение светодиода. Следовательно, данная катушка может служить беспроводной зарядкой, которая передаёт электроэнергию на расстоянии.

## 4) Индукционный нагрев материалов (рис.5)

В качестве примера воспользуемся ножницами. Индукционный нагрев – это нагрев переменным электромагнитным полем проводника, помещенного в это поле. В проводнике возникают вихревые токи, которые и нагревают его. Тепло во вкладке распределяется неравномерно, а только в поверхностных ее слоях и далее по объему распространяется за счет теплопроводности материала вкладки. Причем с повышением частоты переменного магнитного поля глубина проникновения уменьшается, а интенсивность увеличивается [3].

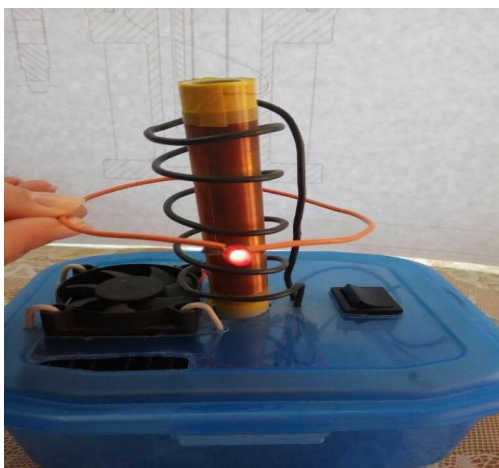


Рисунок 4. Демонстрация свечения светодиода



Рисунок 5. Демонстрация индукционного нагрева

### Литература

1. Катушка Тесла. – Режим доступа: <https://ru.wikipedia.org>. – Дата доступа: 12.05.2018.
2. Катушка Тесла. Устройство. Виды и работа. Применение. – Режим доступа: <https://electrosam.ru>. – Дата доступа: 10.05.2018.
3. Индукционный нагрев и индукционная плавка металлов. – Режим доступа: <http://electricalschool.info>– Дата доступа: 11.05.2018.