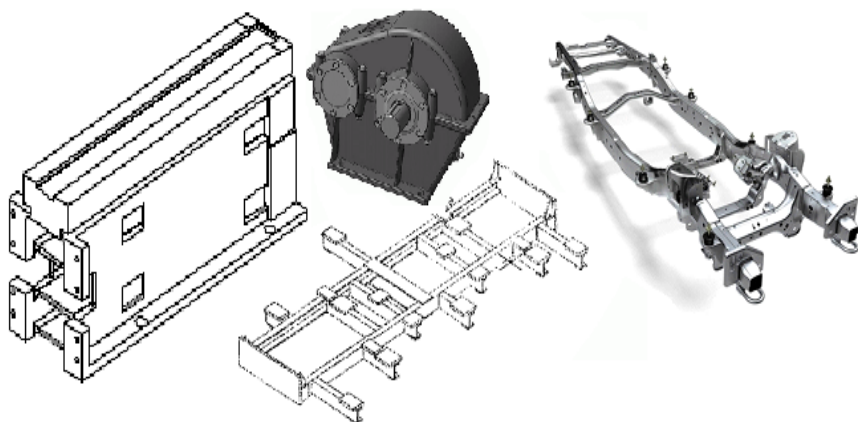


## Автоматизированное проектирование несущей системы технического объекта

Барышев А. А.

Белорусский национальный технический университет

Несущая система (НС) – элемент технической системы (ТС), обеспечивающий заданное взаимное расположение ее элементов и установку в системе верхнего уровня (рисунок).



Примеры несущих систем

Для реализации первой функции в НС должны быть вспомогательные базы – поверхности, на которые устанавливаются функциональные элементы ТС. Для второй функции в НС должны быть базы основные.

Исходная информация для проектирования - информация о привалочных гранях элементов – их основных базах плоской формы. Они проецируются на единую плоскость – привалочную плоскость корпуса. По этим проекциям формируются вспомогательные базы НС – привалочные пластики. Последние могут объединяться единой плитой, подставкой из стандартного проката, рамно-балочной системой и т. п.

Изложенный подход обеспечивает проектирование плоских несущих систем и является эффективным средством при проектировании различного рода вспомогательных устройств – приспособлений, испытательных стендов, ступеней и т. п. Пространственная несущая система может быть сформирована как комбинация плоских.