

УДК 62-4

ФИЛЬТР ДЛЯ ЗАЩИТЫ ОТ ЭЛЕКТРОМАГНИТНОГО ИЗЛУЧЕНИЯ

Пинчук Ю.С.

Научный руководитель – к.т.н., доцент Калентионюк Е.В.

Известно изобретение для защиты от электромагнитного излучения (рис.1). Изобретение относится к области электронной техники и может быть использовано для защиты от воздействия электромагнитного излучения. Сущность изобретения состоит в том, что токопроводящего покрытия (1) нанесено на прозрачную подложку (2) в виде сетки, имеющей заданные размеры и сопротивление. Для повышения антибликового эффекта токопроводящее покрытие фильтра выполняют из материала темного цвета. Высокие защитные свойства фильтра наблюдаются при изготовлении его из материалов на основе золота, серебра, никеля.

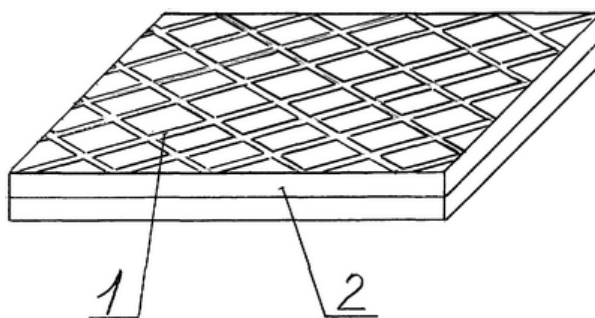


Рисунок 1 Фильтр, используемый для защиты от электромагнитного излучения
1- токопроводящее покрытие; 2 – прозрачная диэлектрическая подложка.

Недостатком фильтра является то, что он не эффективно подавляет электромагнитное излучение из-за большой величины сопротивления токопроводящего покрытия. Данный недостаток устраняется тем, что в известном фильтре для защиты от электромагнитного излучения, включающем токопроводящее покрытие на прозрачной диэлектрической подложке, токопроводящее покрытие выполнено в виде сетки, имеющей форму шестиугольника (рис.2).

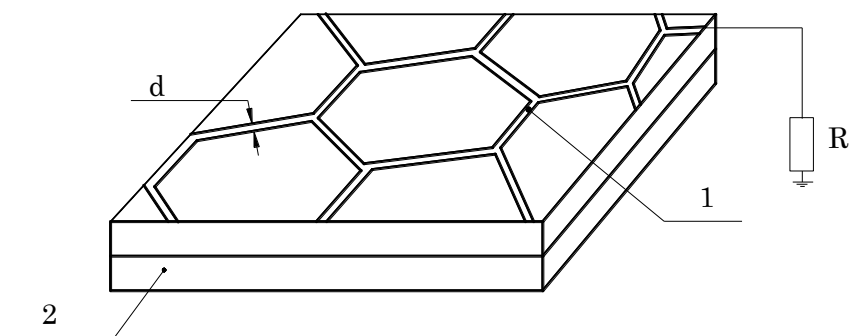


Рисунок.2 Фильтр с уменьшенным сопротивлением токопроводящего покрытия
1- токопроводящее покрытие; 2 – прозрачная диэлектрическая подложка; d – ширина перемычки; R – заземленный проводник.

Работает фильтр следующим образом. При воздействии паразитного электромагнитного излучения на токопроводящее покрытие 1 фильтра в нем возникают токи наводки, которые выводятся через заземленный проводник (R).

Пример конкретного выполнения.

Для подавления электромагнитного излучения ГИП на внешней поверхности ее лицевой пластины сформировано токопроводящее покрытие в виде сетки с ячейками

квадратной формы, направление диагоналей которых соответствует направлению продольной и поперечной осей пластины.

Токопроводящее покрытие выполнено из пасты на основе золота методом трафаретной печати. Сетка сформирована с перемычками шириной 0,05 мм, размером ячеек 1,4 мм. Сопротивление токопроводящего покрытия 2,82 Ом. При использовании меди вместо золота сопротивление токопроводящего покрытия составит: 2,15 Ом.

Токопроводящее покрытие выполнено из пасты на основе золота методом трафаретной печати. Сетка сформирована с перемычками шириной 0,05 мм, размером ячеек 1,75×1,75 мм. Сопротивление токопроводящего покрытия 3 Ом.

Выводы: предлагаемое изобретение (рис.2) позволяет создать фильтр, эффективно защищающий от воздействия электромагнитного излучения благодаря уменьшенному значению сопротивления в 1,06 раз за счет изменения формы токопроводящего покрытия от сетки с ячейками квадратной формы до сетки с ячейками шестиугольной формы. А при использовании меди вместо золота в качестве материала сетки значение сопротивление можно уменьшить в 1.4 раза.

Литература

1. Фильтр для защиты от электромагнитного излучения: пат. 2277729 РФ: МПК (2006.01) G12 B17/02 /А.Н. Ивлюшкин, В.Г. Самородов.–№2004115806; заявл. 24.05.2004; опубл. 10.06.2006.–4 с.