



Министерство образования
Республики Беларусь

БЕЛОРУССКИЙ НАЦИОНАЛЬНЫЙ
ТЕХНИЧЕСКИЙ УНИВЕРСИТЕТ

Кафедра «Тракторы»

ГИДРОПНЕВМООБОРУДОВАНИЕ И СИСТЕМЫ УПРАВЛЕНИЯ МОБИЛЬНЫХ МАШИН

Методические указания
по выполнению практических работ

Минск 2009

Министерство образования Республики Беларусь
БЕЛОРУССКИЙ НАЦИОНАЛЬНЫЙ ТЕХНИЧЕСКИЙ
УНИВЕРСИТЕТ

Кафедра «Тракторы»

ГИДРОПНЕВМООБОРУДОВАНИЕ
И СИСТЕМЫ УПРАВЛЕНИЯ
МОБИЛЬНЫХ МАШИН

Методические указания по выполнению
практических работ для студентов специальности
1-37 01 03 «Тракторостроение»,
1-37 01 04 «Многоцелевые гусеничные и колесные машины»,
1-37 01 05 «Городской электрический транспорт»

Минск 2009

УДК 629.11-82-52 (075.8)

ББК 39я7

Г 46

С о с т а в и т е л и :

Г.П. Грибко, А.С. Поварехо, А.И. Рахлей, А.И. Горбачева

Р е ц е н з е н т ы :

Г.А. Дыко, П.Н. Кишкевич

В методических указаниях изложены основные методы расчета и требования к выполнению практических работ по дисциплинам «Гидропневмооборудование тракторов», «Гидропневмопривод ГЭТ», «Гидропневмосистемы управления мобильных машин», приведены теоретические основы расчета пневмоаппаратов, варианты заданий с описанием конструкций пневматических аппаратов тормозных систем мобильных машин и методические рекомендации по выполнению практических работ.

Издание предназначено для студентов специальности 1-37 01 03 «Тракторостроение», 1-37 01 04 «Многоцелевые гусеничные и колесные машины», 1-37 01 05 «Городской электрический транспорт», а также может быть использовано для подготовки инженеров-механиков других специальностей.

Введение

Повышение производительности и безопасности использования мобильной техники достигается широким применением гидравлических и пневматических систем.

Современная мобильная техника оснащена гидропневмоприводами, предназначенными для управления тормозными системами, системами рулевого управления, агрегатами трансмиссии, навесными системами и т.д.

Поэтому инженер, занимающийся проектированием мобильных машин, должен иметь четкое представление о гидропневмосистемах, их возможностях, владеть методами построения расчетных схем и реального описания процессов, происходящих в аппаратах гидропневматических систем мобильных машин, уметь анализировать полученные результаты, используя современные математические приемы и вычислительные средства.

Настоящее методическое пособие предназначено для восполнения пробелов в учебной литературе в области практических методов расчета пневмоэлементов, а также для приобретения студентами навыков решения задач.

В первой части пособия приведено описание методик расчета пневмоаппаратов различного конструктивного исполнения.

Во второй – методика выполнения практических заданий, предполагающая разработку расчетных схем и определение выходных характеристик пневматических устройств, построение статических характеристик и анализ выходных параметров.

Третья часть содержит конструкции и описание принципов работы пневмоаппаратов, наиболее широко применяемых в тормозных системах транспортных и тяговых машин, которые могут быть использованы как варианты заданий для выполнения практических работ.

Методическое пособие может быть полезным при выполнении как курсового, так и дипломного проектирования по соответствующим специальностям.

1 Пневмоаппараты и их расчет

Работа практически всех следящих аппаратов пневматического тормозного привода сводится к выполнению трех функций: впуск, выдержка и выпуск сжатого воздуха. Для выполнения этих функций пневмоаппараты имеют два основных элемента:

- клапанную систему, предназначенную для открытия и закрытия прохода сжатого воздуха;
- следящий механизм, обеспечивающий пропорциональность между входным и выходным сигналами пневмоаппарата. Следящий механизм имеется в аналоговых пневмоаппаратах и отсутствует в релейных.

Ещё одним общим элементом всех пневмоаппаратов являются уплотнения, обеспечивающие отсутствие утечки сжатого воздуха в подвижных и неподвижных соединениях аппаратов.

1.1 Клапанные системы пневмоаппаратов

Клапанная система является важнейшим элементом пневмоаппарата. К ней предъявляются следующие требования:

- высокая герметичность (утечка сжатого воздуха через закрытый клапан недопустима);
- достаточное проходное сечение, т. к. основным требованием к пневмоприводу является его быстродействие, кроме того, клапанная система при открытии должна обеспечивать скорейший проход нужного количества сжатого воздуха;
- малая нечувствительность, т.е. уровень входного сигнала, обеспечивающего открытие или закрытие клапана, должен быть как можно меньше.

Рассмотрим работу клапанной системы и действующие на нее силы на следующем примере.

На рисунке 1.1, *a* показана клапанная система пневмоаппарата с простым одинарным клапаном, выполняющим только одну функцию – впуск сжатого воздуха. Под воздействием пружины 5 и давления воздуха p_1 снизу клапан 1 прижимается к седлу 2, вследствие чего проход сжатого воздуха от входа I к выходу II перекрыт. Пружина 4 обеспечивает удержание толкателя 3 на некотором удалении от клапана 1, чтобы толкатель не нарушал герметичность соединения клапана с седлом. При этом усилие прижатия клапана к седлу определяется согласно уравнению

$$F_{\text{кл}} = \rho_1 \pi d_1^2 / 4 + F_{\text{пр},5},$$

где $F_{\text{пр},5}$ – усилие пружины клапана.

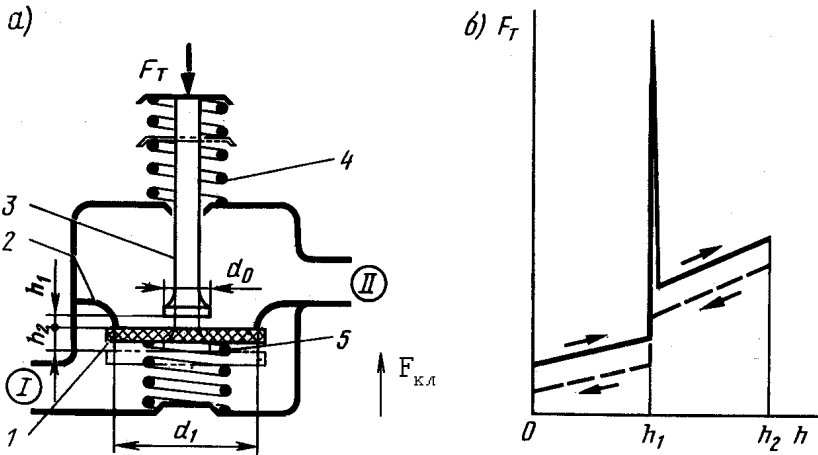


Рисунок 1.1 – Пневмоаппарат с одинарным клапаном:
а – расчетная схема; б – статическая характеристика

Для открытия клапана 1 толкатель 3 должен переместиться вниз и преодолеть усилие прижатия клапана к седлу. Вследствие отрыва клапана от седла открывается проход сжатого воздуха от входа к выходу и на выходе устанавливается давление ρ_1 .

При этом усилие на толкателе, открывающее клапан и определяющее начальную нечувствительность, должно быть

$$F_{\text{т}} = F_{\text{кл}} + F_{\text{пр},4} = \rho_1 \pi d_1^2 / 4 + F_{\text{пр},5} + F_{\text{пр},4}, \quad (1)$$

где $F_{\text{пр},4}$ – усилие пружины толкателя.

Зависимость усилия на толкателе от его хода при открывании приведена на рисунке 1.1, б. Как только клапан откроется, усилие $F_{\text{т}}$ резко уменьшится за счет дополнительного усилия от давления воздуха на клапан 1 сверху. Для того чтобы удерживать клапан открытым, требуется усилие

$$F_{\text{т}} = F_{\text{пр},4} + F_{\text{пр},5} + \pi d_0^2 \rho_1 / 4, \quad (2)$$

где d_0 – диаметр толкателя.

Для закрытия клапана толкатель необходимо переместить вверх. Так как в любом движущемся механизме имеется трение, то зависимость усилия от хода при закрытии клапана (см. рисунок 1.1, б), изображенная штриховыми линиями, лежит ниже, чем при открытии.

Рассмотренный пневмоаппарат с одинарным клапаном применяется в тех случаях, когда выпуск сжатого воздуха в атмосферу осуществляется через присоединенный к его выходу потребитель (например, стеклоочиститель или звуковой сигнал).

У большинства пневмоаппаратов клапанная система должна управлять не только подачей сжатого воздуха, но и выпуском его в атмосферу. Для выполнения этих двух функций применяется клапанная система двойного действия (рисунок 1.2). Под воздействием пружины 5 и давления сжатого воздуха p_1 снизу клапан прижимается к седлу 2, перекрывая проход сжатого воздуха от входа I к выходу II. В это время толкатель под воздействием своей пружины 4 находится в верхнем положении, вследствие чего выход II соединен с атмосферой через открытое выпускное седло толкателя 3, полый толкатель 3 и атмосферный выход III.

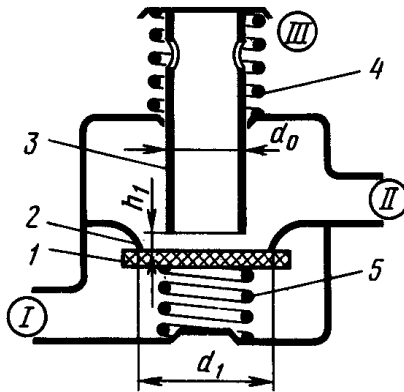


Рисунок 1.2 – Пневмоаппарат с одинарным клапаном двойного действия

При перемещении толкателя вниз вначале выпускное седло толкателя 3 прижимается к клапану 1, вследствие чего выход II отделяется от атмосферного выхода III. При дальнейшем перемещении толкателя вниз клапан 1 отрывается от впускного седла 2, и сжатый воздух от входа I проходит к выходу II.

Для открытия такого клапана требуется тоже усилие, что и для простого клапана, а в открытом состоянии на толкатель действует сила, определяемая по выражению (2).

При закрытии клапанной системы толкатель перемещается вверх, клапан 1 прижимается к выпускному седлу 2, вследствие чего будет перекрыто сообщение между входом I и выходом II. При дальнейшем движении толкателя 3 его выпускное седло оторвется от клапана 1, и сжатый воздух через выход II и атмосферный выход III будет удаляться в атмосферу.

Рассмотренный пневмоаппарат с клапанной системой, выполняющей две функции (впуск и выпуск сжатого воздуха), имеет один клапан с двумя седлами. Такой клапан называется одинарным. Его выпускное седло расположено внутри впускного ($d_0 < d_1$) и имеет меньшее проходное сечение. В тех случаях, когда это нежелательно, применяют клапанную систему с двумя клапанами и двумя седлами, причем диаметры седел впускного и выпускного клапанов могут быть равны. Работает такая клапанная система аналогично описанной выше и для нее действительны выражения (1) и (2).

Для уменьшения начальной нечувствительности при сохранении больших проходных сечений используют клапанную систему двойного действия с тремя клапанами или систему с разгруженными клапанами.

Разгруженная клапанная система показана на рисунке 1.3.

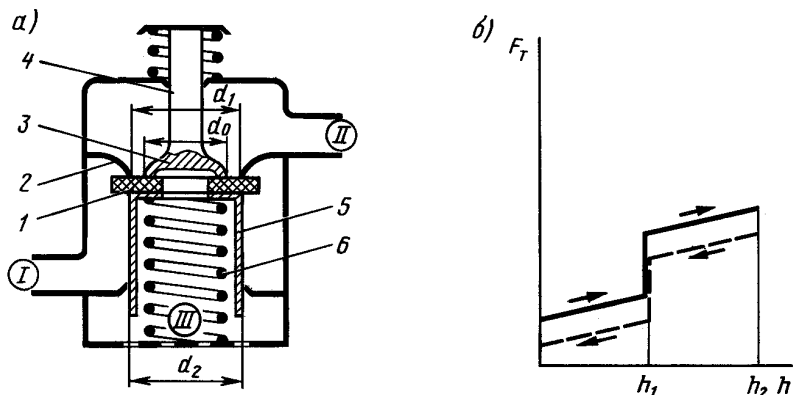


Рисунок 1.3 – Пневмоаппарат с разгруженным клапаном двойного действия:

a – расчетная схема; *б* – статическая характеристика:

1 – клапан; 2 – впускное седло; 3 – выпускное седло; 4 – толкатель;

5 – направляющая клапана; 6, 7 – пружины.

Здесь на впускной клапан действует усилие

$$F_{\text{кл}} = \pi \rho_1 (d_1^2 - d_2^2) + F_{\text{пр.6}}$$

где d_2 – диаметр направляющей клапана 5, выходящей в атмосферу.

Работает разгруженная клапанная система так же, как и неразгруженная, только выпуск в атмосферу производится через отверстие в клапанах. Однако усилие на толкателе 4, необходимое для открывания впускного клапана 1, равно

$$F_{\text{т}} = \pi \rho_1 (d_1^2 - d_2^2) / 4 + F_{\text{пр.6}} + F_{\text{пр.7}}$$

а для удержания клапана в открытом состоянии

$$F_{\text{т}} = \pi \rho_1 (d_2^2 - d_0^2) / 4 + F_{\text{пр.6}} + F_{\text{пр.7}}$$

Клапанные системы, применяемые в аппаратах пневматического тормозного привода, весьма многообразны по конструкции. Их можно классифицировать по следующим признакам.

Форма клапана. Клапаны бывают плоские (в виде диска), конические и сферические (рисунок 1.4). *Плоские* – самые простые, но для обеспечения их герметичности необходимо большое усилие прижатия, т. к. поясok контакта клапана с седлом имеет большую площадь, чем у конического и сферического клапанов. Недостатком плоского клапана является большее сопротивление проходу сжатого воздуха, чем у клапанов другой формы.

Для обеспечения герметичности посадка *конического* клапана на седло должна быть более точной, чем у плоского, т. к. седло цилиндрическое, а сечение конуса будет окружностью только в том случае, если оно перпендикулярно оси.

У *сферических* клапанов легче обеспечить герметичную посадку, чем у конических, но конструктивно их трудно выполнить двойными.

Несмотря на отмеченные недостатки, в пневмоаппаратах применяются клапаны всех трех видов, хотя предпочтение все-таки отдается плоским.

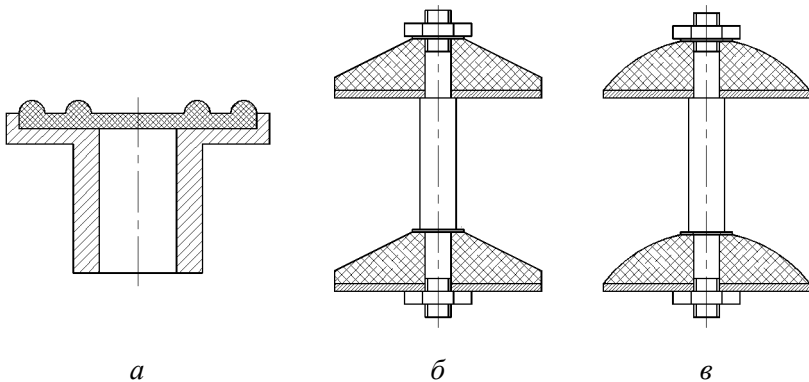


Рисунок 1.4 – Схемы клапанных систем:
a – плоская; *б* – коническая; *в* – сферическая

Материал клапана. В настоящее время применяются резиновые клапаны, работающие в контакте с металлическими седлами. В отдельных случаях применяют металлические клапаны в контакте с резиновым или пластмассовым седлом.

Количество клапанов в системе. В системе может быть одиарный клапан, работающий с двумя седлами, или двойной (впускной и выпускной клапаны), каждый со своим седлом, как исключение, применяются системы с тремя клапанами.

Надежность работы клапана определяется его контактом с седлом. Клапан должен быть прижат к седлу с достаточным усилием, чтобы давление в контакте обеспечивало герметичность и в то же время не привело к повреждению клапана. В связи с необходимостью снизить начальную нечувствительность клапанной системы стремятся к уменьшению площади контакта клапана с седлом, для чего повышают твердость резины клапана, применяют на плоских клапанах специальные выступы, уменьшают ширину седла. Однако при этом возможно снижение долговечности клапана.

1.2 Следящий механизм

Следящий механизм реализует определяемую функцией пневмоаппарата заданную зависимость между управляющим сигналом (силой, давлением или перемещением) на входе и выходным сигналом (обычно давлением), т. е. осуществляет следящее действие пневмоаппарата.

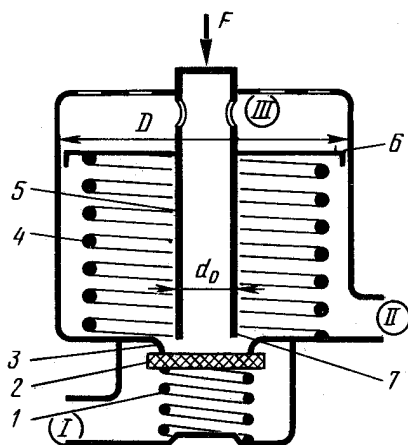


Рисунок 1.5 – Следящий механизм по усилию

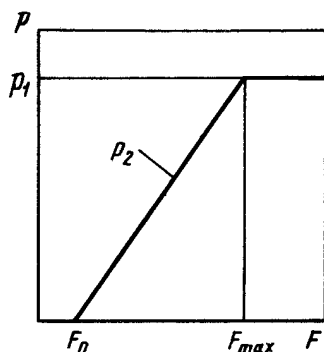


Рисунок 1.6 – Статическая характеристика следящего механизма по усилию

Простейший следящий механизм показан на рисунке 1.5. При приложении управляющего усилия F поршень 6 перемещается вниз, преодолевая усилие пружины 4. Сначала толкатель 5 прижимает выполненное на нем седло 7 к клапану 2, отделяя выход II от атмосферного выхода III, а затем отрывает клапан 2 от впускного седла 3, преодолевая усилие пружины 1. Сжатый воздух поступает через клапан 2 от входа I к выходу II и одновременно под поршень 6.

Равновесие механизма устанавливается при следующем соотношении действующих на поршень 6 давлений и сил:

$$F = \pi \rho_2 (D^2 - d_0^2) / 4 + \pi \rho_1 d_0^2 / 4 + F_{\text{пр.1}} + F_{\text{пр.2}} + F_{\text{тр}},$$

где ρ_2 – давление на выходе II;

ρ_1 – давление на входе I;

$F_{\text{пр.1}}$ – усилие пружины 1 клапана;

$F_{\text{пр.2}}$ – усилие пружины 4 поршня;

$F_{\text{тр}}$ – сила трения между движущимися элементами и направляющими.

Если давление на выходе II понизится, то сила, действующая на поршень 6 снизу, уменьшится, и под действием усилия F поршень снова переместится вниз и откроет впускной клапан. Вследствие этого сжатый воздух будет поступать от входа I к выходу II и усилие, действующее на поршень 6, от давления на выходе II вновь уравнивает управляющее усилие F .

Если давление на выходе II повысится (вследствие нагрева сжатого воздуха и т.п.), то сила, действующая на поршень 6 снизу, увеличится. Под действием этой силы поршень 6 переместится вверх, и выпускное седло 3 на толкателе 5 оторвется от клапана 2. Сжатый воздух от выхода II и из-под поршня начнет выходить в атмосферу через полый толкатель и атмосферный выход III. Снижение давления на выходе II будет происходить до тех пор, пока оно не станет соответствовать управляющему усилию F .

При уменьшении управляющего усилия F под действием большего усилия от давления на выходе II поршень 6 перемещается вверх, выпускное седло 7 отрывается от клапана 2, и воздух с выхода II начинает выходить в атмосферу через полый толкатель и выход III. Таким образом, следящий механизм осуществляет следящее действие по усилию.

Статическая характеристика такого механизма, представляющая собой зависимость выходного давления ρ_2 от управляющего усилия F , показана на рисунке 1.6. Здесь F_0 – начальное усилие открытия клапана, определяющее начальную нечувствительность следящего механизма и зависящее от преднатяга пружин толкателя и клапана, а также сил трения в механизме; F_{max} – усилие при котором $\rho_2 = \rho_1$.

Точно также будет работать следящий механизм, если управляющим сигналом будет не усилие, а давление, что характерно для пневмоаппаратов, регулирующих давление в различных частях привода (ускорительные клапаны, воздухораспределительные клапаны и т.д.).

Для некоторых систем управления узлами и агрегатами машин необходимо следящее действие не только по усилию, но и по перемещению (ходу педали, углу поворота рычага и т.д.). Это связано с тем, что мускульная чувствительность человека значительно лучше воспринимает не изменение усилия, а зависимость перемещения точки приложения усилия от его величины. Таким образом, следящий механизм в указанных пневмоаппаратах должен обеспечивать связь выходного давления не только с управляющим усилием на органе управления (педали, рукоятке, рычаге и т.д.), но и с перемещением этого органа.

Для осуществления указанной связи в следящий механизм вводится упругий элемент, через который прикладывается управляющее усилие. Следящий механизм такого типа показан на рисунке 1.7. Здесь управляющая сила F воздействует на толкатель 5 следящего механизма не непосредственно, а через уравнивающую пружину 8. Работает следящий механизм так же, как описано выше, однако перемещение толкателя 5 и поршня 6 в процессе слежения не вызывает перемещения опорного диска пружины 8, к которому прикладывается управляющее усилие, за счет ее деформации.

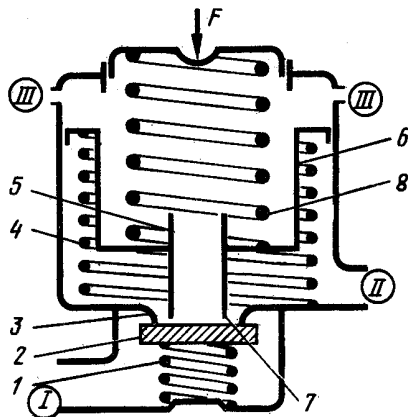


Рисунок 1.7 – Следящий механизм по перемещению

В аппаратах пневматического тормозного привода применяются различные виды следящих механизмов. В основу их классификации могут быть положены типы подвижного (чувствительного) и упругого элементов.

В качестве подвижного элемента могут быть применены поршень или мембрана (диафрагма) (рисунок 1.8). Преимущество поршневого механизма в том, что он имеет большой ход, причем усилие практически от него не зависит. Недостатком поршневого механизма являются большие потери на трение и существенное влияние смазки на работоспособность (повышенный износ при плохой смазке, замерзание при низких температурах и т.д.).

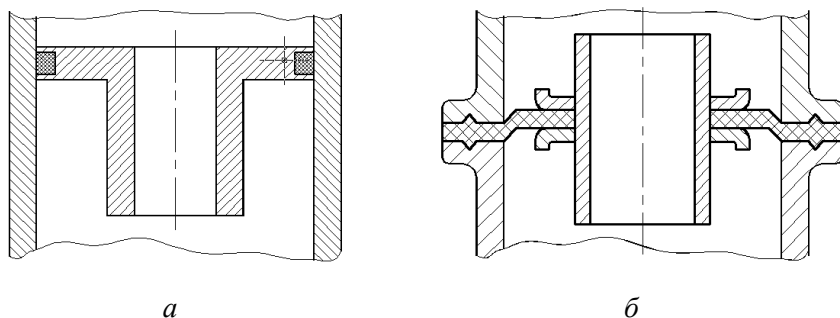


Рисунок 1.8 – Подвижные элементы следящих механизмов:
a – поршень; *б* – мембрана (диафрагма)

Мембранный следящий механизм обладает малым трением и высокой долговечностью, практически не требует смазки. В последние годы мембраны из формованной резины с тканевой прокладкой постепенно заменяются мембранами из тонкого резинового полотна толщиной 0,4–2 мм с тканевой прокладкой. Долговечность таких мембран находится в пределах миллионов рабочих циклов, и вследствие малой толщины резинового слоя мембраны меньше боятся низких температур. Однако мембрана имеет малый ход, и ее эффективная площадь (а значит, и создаваемое усилие) в значительной мере зависит от хода.

В качестве упругого элемента применяется металлическая (цилиндрическая или коническая) или резиновая пружина (буфер). В зависимости от типа применяемой пружины статическая характеристика следящего механизма по перемещению будет иметь вид прямой или кривой, что показано на рисунке 1.9.

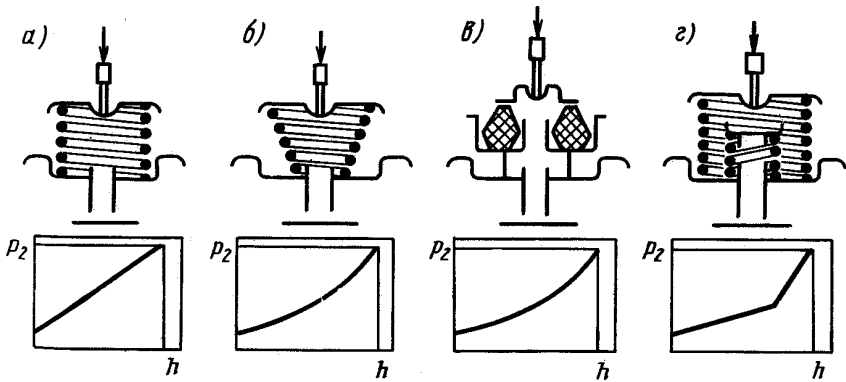


Рисунок 1.9 – Упругий элемент (пружина) следящего механизма и его характеристика по перемещению:
a – цилиндрическая; *б* – коническая;
в – резиновая; *г* – двойная цилиндрическая.

1.3. Уплотнения

Уплотнения пневмоаппаратов разделяются на два основных класса: уплотнения подвижных элементов, перемещающихся друг относительно друга, и уплотнения неподвижных элементов. Подвижными элементами пневмоаппарата могут быть мембрана или поршень. Мембрана сама по себе является уплотнением, причем обычно она используется одновременно в качестве уплотнения подвижных и неподвижных деталей пневмоаппарата. Она зажимается по периферии между двумя неподвижными деталями, уплотняя их соединение; а в центре к ней крепится шток или толкатель, и она образует подвижное соединение.

В качестве уплотнения подвижного элемента в виде поршня используются обычно резиновые кольца или манжеты. В последние годы пневмоаппараты обычно имеют поршни с уплотнением универсальными кольцами круглого сечения. Отдельные западные фирмы-изготовители пневмоаппаратов для уменьшения трения в уплотнении поршня и повышения его долговечности применяют кольца с К-образным сечением.

Для уплотнения неподвижных деталей пневмоаппаратов (корпусов, крышек, пробок и др.) применяются, кроме мембран, резиновые

кольца круглого или прямоугольного сечения. Все чаще для этой цели применяются различного вида герметики.

2. Методические указания по выполнению практических работ

2.1. Изучить назначение, устройство и принцип действия пневмоаппарата, заданного в разделе 3.

2.2. Составить расчетную схему пневмоаппарата (согласно раздела 1) и определить необходимые исходные данные (диаметр поршня, диафрагмы, посадочных седел клапанных систем, жесткости возвратных пружин и т.д.).

2.3. Используя соответствующую методику расчета (см. раздел 1), составить уравнение равновесия сил, действующих на поршень или мембрану следящего механизма и получить уравнение зависимости выходного параметра от входного

$$p_{\text{вых}} = f(F, S, p_{\text{вх}}),$$

где $p_{\text{вых}}$ – давление на выходе пневмоаппарата;

F – усилие на органе управления тормозным краном;

S – перемещение органа управления;

$p_{\text{вх}}$ – давление в управляющей полости пневмоаппарата.

2.4. Подставив в полученное уравнение (п. 2.3) исходные данные и, задаваясь величиной входного сигнала (F или S , или $p_{\text{вх}}$), построить статическую характеристику пневмоаппарата.

2.5. Используя построенную статическую характеристику, оценить качество следящего действия пневмоаппарата по следующим критериям:

– величине зоны нечувствительности Δ_1 ;

– величине Δ_2 входного сигнала (F или S , или $p_{\text{вх}}$), при которой пневмоаппарат обладает следящим действием при нарастании давления и Δ_3 при падении давления;

– линейности статической характеристики (пропорциональности величины выходного параметра величине входного воздействия).

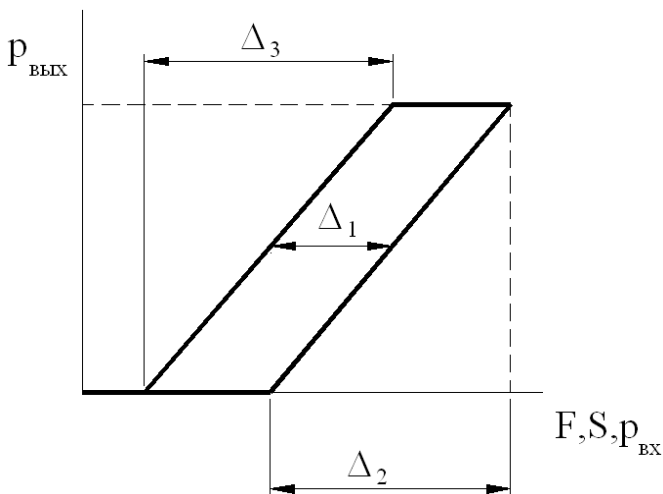


Рисунок 2.1 – Статическая характеристика

3. Пневмоаппараты тормозных систем мобильных машин

3.1. Воздухораспределительный клапан (поршневой)

Воздухораспределительный клапан (поршневой) предназначен для управления тормозами прицепа в однопроводной, двухпроводной и комбинированной схемах тормозного привода прицепа.

Воздухораспределительный клапан (рисунок 3.1) состоит из нижнего 1 и верхнего 2 поршней, жестко соединенных со штоком 3. На нижнем конце штока 3 выполнено седло 5 клапана 4, расположенного в нижней крышке 6. Полость А воздухораспределителя сообщена с атмосферой, Б – с тормозными камерами прицепа, В – с управляющей магистралью, Г – с ресивером прицепа. Полости В и Г разобщены между собой посредством обратного клапана 7. На входе установлен ручной кран растормаживания 8.

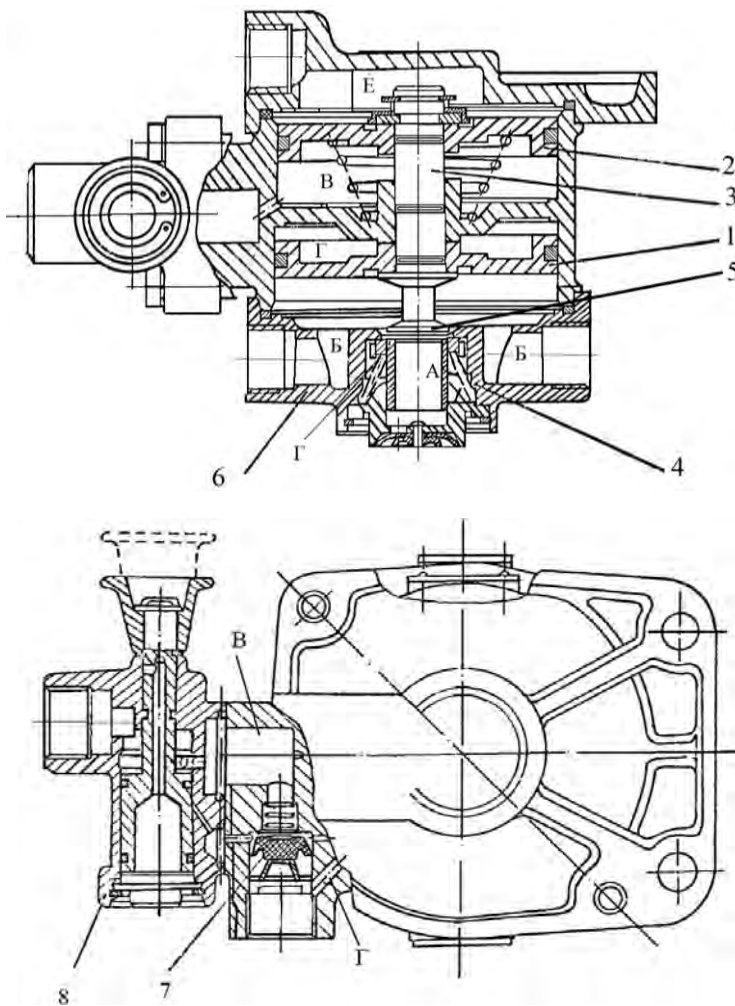


Рисунок 3.1 – Воздухораспределительный клапан (поршневой)

Сжатый воздух по управляющей магистрали поступает в полость В и, отжимая обратный клапан 7, в полость Г и ресивер прицепа. Полость Б и тормозные камеры сообщены через полость А с атмосферой. При торможении сжатый воздух стравливается из управляющей магистрали и из полости В в атмосферу, обратный клапан из-за перепада давлений закрывается. Под действием разности давлений в полостях

В и Г поршни 1 и 2 вместе со штоком 3 перемещаются вниз. Седло 5 на штоке 3 садится на клапан 4, перекрывая сообщение полости Б с полостью А. Далее образуется зазор между клапаном 4 и неподвижным седлом его в нижнем корпусе 6, и сжатый воздух через полость Г наполняет тормозные камеры. Происходит торможение прицепа.

Торможение по двухпроводной схеме осуществляется подачей сжатого воздуха в полость Е, расположенную над верхним поршнем 2.

3.2. Воздухораспределительный клапан (с разгруженным клапанным узлом)

Воздухораспределительный клапан (воздухораспределитель) тормозов предназначен для управления тормозами прицепа в однопроводной, двухпроводной и комбинированных схемах тормозного привода прицепа.

Воздухораспределитель тормозов прицепа (рисунок 3.2) состоит из корпуса 1 с перегородкой 11, через аксиальное отверстие проходит шток 2 следящего механизма, жестко связывающий поршни 3 и 4. В ступице 5 штока 2 расположен перепускной разгруженный клапан 6, взаимодействующий с седлами 7 и 8 поршня 4 и атмосферного отверстия 9 в корпусе 10. В приливе 11 корпуса 1 расположен стабилизатор, содержащий подпружиненный обратный клапан 12, взаимодействующий с седлом входного канала 13 и перекрывающий дроссельное отверстие 14 из полости ресивера прицепа А.

Наполнение ресивера прицепа осуществляется через канал 13 с обратным клапаном 12 в приливе 11 корпуса 1. После выравнивания давления в соединительной магистрали и в ресивере прицепа, полость А остается сообщенной через дроссельное отверстие 14, выходящее в канал 13 прилива 11 с соединительной магистралью, компенсируя падение давления в последней за счет незначительных утечек и предотвращая самопроизвольное подтормаживание. При работе по однопроводной схеме торможение осуществляется понижением давления в полости Б воздухораспределителя под верхним поршнем 3. Нижний поршень 4 с перепускным клапаном 6 и обратный клапан 12 под действием давления в ресивере прицепа перемещается. Обратный клапан 12 перекрывает входное отверстие 13 в приливе 11 и разобщает соединительную магистраль, а также перекрывает дроссельное отверстие 14, разобщая полость ресиверов прицепа А и соединительную

магистраль. Перепускной клапан 6 садится на седло 8 атмосферного отверстия 9, перекрывая его, отрываясь от седла 7 нижнего поршня 4, сообщая полость ресивера прицепа А с полостью тормозных камер В. Торможение по двухпроводной схеме осуществляется подачей сжатого воздуха в полость Г, расположенную над верхним поршнем 3.

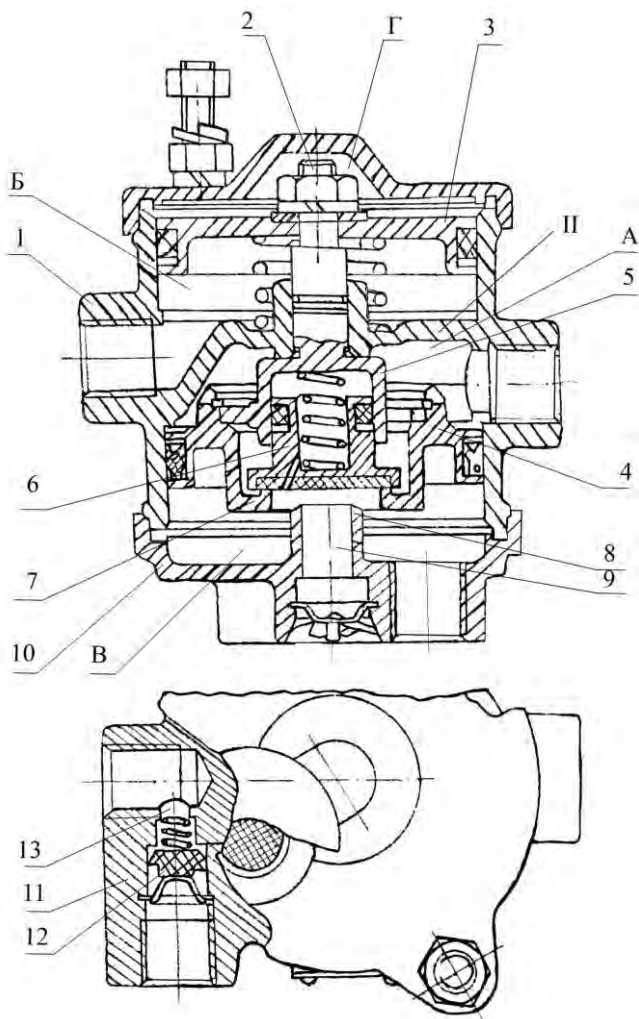


Рисунок 3.2 – Воздухораспределительный клапан (с разгруженным клапаным узлом)

3.3 Воздухораспределительный клапан (диафрагменный)

Воздухораспределительный клапан предназначен для управления тормозами прицепа в однопроводной, двухпроводной и комбинированной схемах тормозного привода прицепа.

Воздухораспределитель (рисунок 3.3) состоит из нижней диафрагмы 1 с полым штоком 2, на конце которого выполнено седло 3 клапана 4, расположенного в нижней крышке 5, верхней диафрагмы 6 со штоком 7. Полость А воздухораспределителя сообщена с атмосферой, полость Б – с тормозными камерами прицепа, полость В – с соединительной магистралью, полость Г – с ресивером прицепа. Полости В и Г разобщены между собой посредством обратного клапана 8. Полости В и Г разобщены между собой посредством обратного клапана 8. На входе установлен ручной кран растормаживания 9.

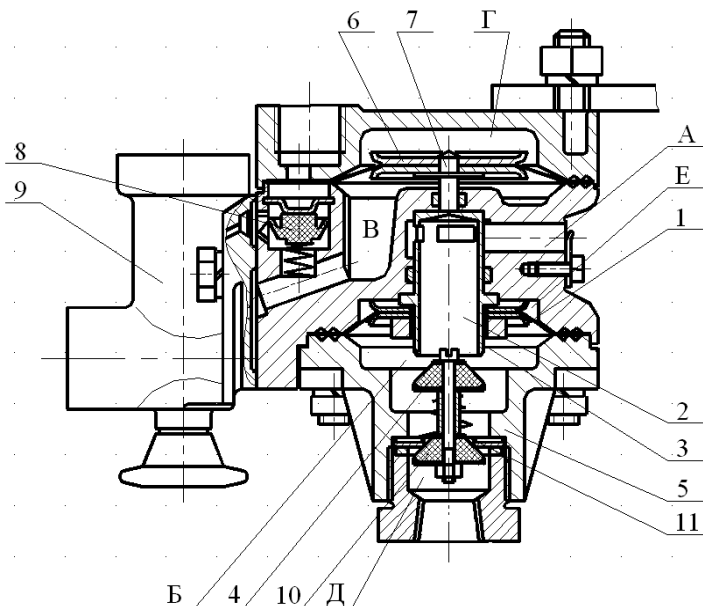


Рисунок 3.3 – Воздухораспределительный клапан (диафрагменный)

Сжатый воздух по соединительной магистрали поступает в полость В и отжимая обратный клапан 8, в полость Г и в ресивер прицепа, а из него по трубопроводу в полость Д. При торможении сжатый воздух стравливается из соединительной магистрали и из полости В

в атмосферу, обратный клапан 8 из-за перепада давления закрывается. Под действием разности давления в полостях В и Г диафрагмы 1 и 6 вместе со штоками 2 и 7 перемещаются вниз. Седло 3 на штоке 2 садится на клапан 4, перекрывая сообщение полости Б с полостью А. Далее образуется зазор между клапаном 10 и неподвижным седлом его 11 в нижней крышке 5 и сжатый воздух через полости Д и Б наполняет тормозные камеры. Происходит торможение прицепа.

Торможение по двухпроводной схеме осуществляется подачей сжатого воздуха в полость Е, расположенной над нижней диафрагмой 1. При этом давление в полостях Г и В одинаково.

3.4 Клапан управления тормозами прицепа с двухпроводным приводом

Клапан управления тормозами прицепа (рисунок 3.4) с двухпроводным приводом устанавливается на тягаче и служит для регулируемого наполнения воздухом управляющей магистрали прицепа при торможении тягача или при подтормаживании прицепа.

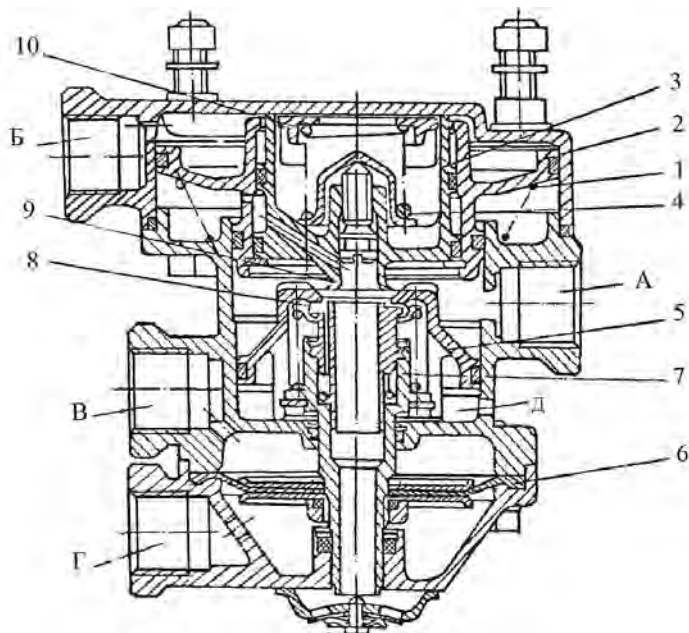


Рисунок 3.4 – Клапан управления тормозами прицепа с двухпроводным приводом

Полость Д соединена с ресивером, А – с управляющей магистралью прицепа, В – с ручным тормозным краном обратного действия, Б и Г – с тормозными магистралями тягача. В отгорможенном состоянии установочная пружина 1 перемещает вверх до упора верхний поршень 2 вместе с расположенным внутри него малым поршнем 3, который фиксируется пружиной 4. Средний поршень 5 и диафрагма 6 жестко связаны с пустотелым штоком 7. Поэтому сила на среднем поршне, создаваемая давлением в полости Д, уравновешивается силой, создаваемой давлением в полости В на диафрагму. При этом впускной клапан 8 закрыт, а выпускной 9 – открыт. Во время торможения растет давление в полостях Б и Г. Возникающая на поршнях сила заставляет перемещаться их вниз до тех пор, пока седло выпускного клапана 9 не сядет на впускной клапан 8. При достижении определенного давления впускной клапан открывается. Воздух поступает в полость А, а оттуда в управляющую магистраль прицепа.

До тех пор, пока давление в полости Б не превышает по своей величине давления, соответствующего затяжке пружины 10 малого поршня, поршни соединены вместе, как одно целое, благодаря чему создается определенная начальная ступенчатость, т. е. входное давление растет быстрее выходного. Как только усилие, создаваемое давлением в полости Б, на верхний поршень, превысит усилие затяжки пружины и усилие, создаваемое давлением в полости А, верхний поршень 2 переместится вверх до упора. Дальнейший прирост давления в полости Б будет равен приросту давления в полости А. Повышение давления в управляющей магистрали приводит к срабатыванию тормозов прицепа. Следует отметить, что подача давления в полости Б и Г от двух изолированных тормозных контуров тягача обеспечивает срабатывание тормозного крана прицепа даже в случае выхода из строя одного из них. Однако в случае выхода из строя контура, подключенного к полости Б, начальной ступенчатости в работе крана прицепа не будет. При отпуске тормозной педали давление в полостях Б и Г падает, равновесие штока 7 нарушается и он вместе со средним поршнем перемещается вниз. Одновременно с этим верхний поршень, содержащий седло выпускного клапана, перемещается вверх, впускной клапан открывается, и воздух из управляющей магистрали через сверление в штоке и сапуне выходит в атмосферу. Прицеп растормаживается.

3.5. Клапан управления тормозами прицепа с однопроводным приводом

Клапан управления тормозами прицепа с однопроводным приводом (рисунок 3.5) устанавливается на тягаче и служит для регулируемого выпуска воздуха из соединительной магистрали прицепа при торможении тягача. Кроме того, клапан прицепа обеспечивает ограничение давления, подаваемого на прицеп в пределах 0,48–0,53 МПа.

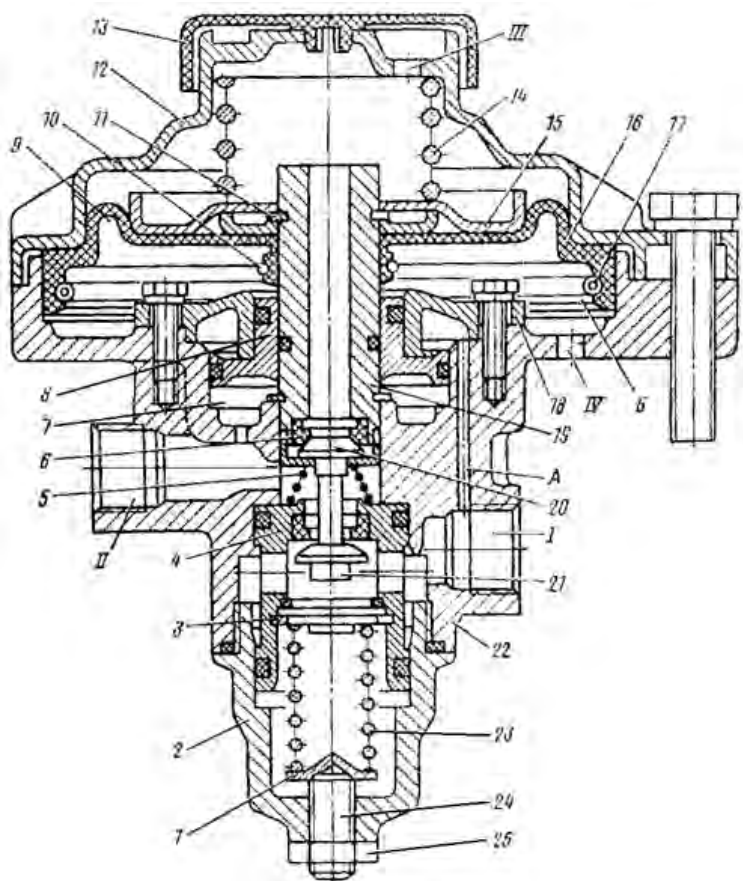


Рисунок 3.5 – Клапан управления тормозами прицепа с однопроводным приводом

Полость I соединена с ресивером, II – с соединительной магистралью, IV – с управляющей магистралью. Полости I и II соединены соответственно дроссельными отверстиями с полостями IV и 7, образованными ступенчатым поршнем 8, крышкой 2 и опорой 18. В отгорможенном состоянии установочные пружины 14, воздействуя на шайбу 15, перемещают шток 19 в нижнее положение до упора. При этом выпускной клапан 20 остается закрытым, а впускной клапан 21 открывается, перепуская воздух из ресивера в соединительную магистраль. При достижении в последней давления 0,48–0,53 МПа поршень 4, преодолевая усилие натяжки пружины 23, перемещается вниз. Впускной 21 садится на седло, выполненное в поршне 4, и перепуск воздуха прекращается. При торможении водитель, нажимая на тормозную педаль, подает давление в управляемую полость IV. Возникающая при этом на диафрагме сила перемещает вверх шток 19, осуществляя тем самым выпуск воздуха из соединительной магистрали через выпускной клапан 20 и атмосферное отверстие III. Выпуск воздуха из магистрали нарушает равновесие сил, действующих на плавающий ступенчатый поршень 8. При определенном падении давления результирующая сила, приложенная к ступенчатому поршню 8, уравнивает силу, созданную управляющим давлением, на диафрагму 16. Шток 19 перемещается вниз и садится своим седлом 6 на выпускной клапан 20. Выпуск воздуха из соединительной магистрали прекращается. В этом положении впускной и выпускной клапаны остаются закрытыми. Тормоза прицепа срабатывают за счет падения давления в соединительной магистрали. Благодаря ступенчатости плавающего поршня 8 в начальный момент обеспечивается более резкое падение давления в соединительной магистрали, тем самым достигается некоторое опережение торможения прицепа. При отпускании тормозной педали давление в управляющей полости II падает. Равновесие сил, действующих на шток 19, нарушается, и он движется вниз, открывая впускной клапан 21. Давление в соединительной магистрали повышается, и прицеп растормаживается.

Клапан управления тормозами прицепа с однопроводным приводом выпускается в двух модификациях, которые отличаются наличием приводного рычага для обеспечения стояночного торможения прицепа. Управление приводным рычагом производится из кабины водителя. При повороте рычага шток перемещается вверх, и воздух выпускается из соединительной магистрали через выпускной клапан в атмосферное отверстие.

3.6 Комбинированный тормозной кран (диафрагменный)

Тормозной кран предназначен для управления тормозами трактора-тягача и идущих за ним прицепов, полуприцепов и сельскохозяйственных машин с помощью энергии сжатого воздуха. Тип привода тормозов прицепа с данным тормозным краном – однопроводный; тормоза прицепа действуют при понижении давления воздуха в соединительной магистрали.

Тормозной кран (рисунок 3.6) состоит из двух секций, которые объединены одним корпусом. Верхняя секция управляет тормозами прицепа или полуприцепа, а нижняя – тормозами трактора. При опущенной тормозной педали пружина 3 отжимает седло 6 вместе с диафрагмой 4 вправо. Клапан 10 секции торможения прицепа прижимается к седлу 6 и сдвигается вправо, преодолевая усилие пружины 7. Клапан 8 отходит от седла и открывается. Воздух свободно проходит из пневмосистемы трактора к диафрагменному воздухо-распределителю прицепа и далее в ресивер. В это время в секции торможения трактора рычаг 20 находится в крайнем положении. Шток 18 под действием пружины 15 седла 17 отводится влево, а двойной клапан, перемещаясь вслед за седлом 17, занимает левое положение. При этом впускной клапан 12 прижат к седлу 14 и тормозные камеры соединены с атмосферой через полость В и открытый клапан 11. При нажатии на педаль тормоза тяга 25 смещается влево, увлекая за собой верхний конец рычага 26, который поворачивается относительно нижней оси 21, перемещает средней осью 22 шток 2 влево. Диафрагма 4 с седлом 6 сдвигается влево под действием пружины 5, а двойной клапан смещается от усилия пружины 7. При этом впускной клапан 8 плотно прижат к седлу 9, а выпускной 10 не доходит до седла 6. Через зазор между клапаном 10 и седлом 6 сжатый воздух поступает в полость А и далее в атмосферу. Происходит торможение прицепа. При дальнейшем нажатии на педаль рычаг 26 поворачивает вправо рычаг 20 вокруг оси. Шток 18 перемещается вправо. Седло 17 смещается вправо, преодолевая усилие пружины 15, и упирается в конус 11. Двойной клапан при этом сдвигается вправо, сжимает пружину 13 и отводит клапан 12 от седла 14.

Воздух из пневмосистемы поступает через отверстие впускного клапана в тормозные камеры трактора. Когда давление воздуха достигает 4,8–5,3 кгс/см², а усилие на педали останется неизменным, диафрагма 16

и седло 17 отойдут влево. Двойной клапан также переместится влево под действием пружины 13, но впускной клапан 12 и выпускной 11 останутся закрытыми.

Давление в тормозных камерах при торможении установится пропорционально усилию нажатия на педаль. Для торможения прицепа на стоянке в тормозном кране размещен механизм ручного привода тормозов прицепа, соединенный с рычагом ручного тормоза трактора. Рычаг ручного привода тормозов прицепа установлен на конце оси 24. При повороте оси ее кулачек нажимает на торец штока 2 и сжимает уравнивающую пружину 3. Под действием пружины 5 седло 6 отходит от клапана 10, воздух из тормозной магистрали прицепа выходит в атмосферу и прицеп затормаживается.

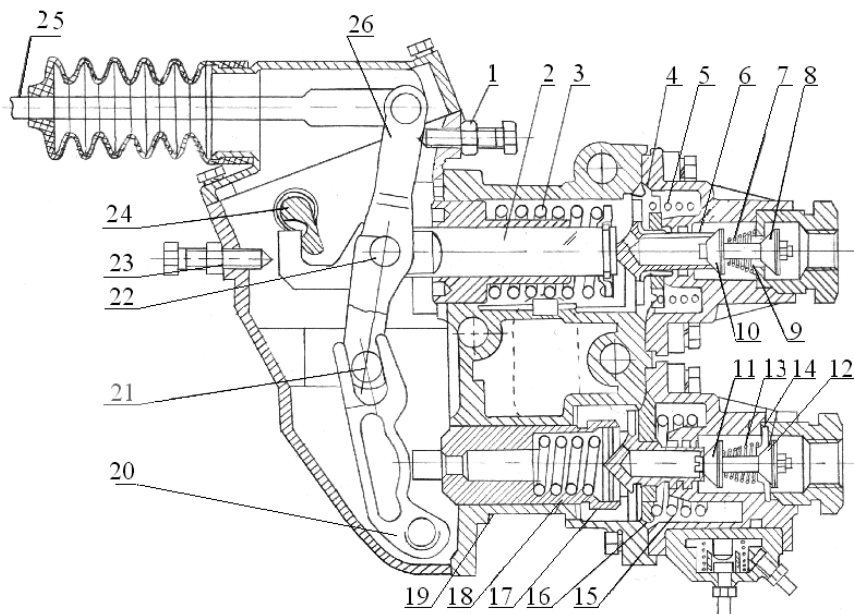


Рисунок 3.6 – Комбинированный тормозной кран (диафрагменный)

3.7. Комбинированный тормозной кран (поршневой)

Тормозной кран предназначен для управления тормозами автомобиля-тягача и идущих за ним прицепов и полуприцепов с помощью энергии сжатого воздуха. Тип привода управления тормозами с прицепа данным тормозным краном – однопроводный; тормоза действуют при понижении давления воздуха в соединительной магистрали прицепа.

Тормозной кран (рисунок 3.7) состоит из двух секций, расположенных в одном корпусе. Одна секция предназначена для управления тормозами прицепа, вторая – тормозами тягача. Секция управления тормозами прицепа содержит уравнивающую пружину 1, установленную с натягом между корпусом 2 и буртиком 3 стакана 5, пружину 4, тягу 6, расположенную в стакане 5 и взаимодействующую с буртом тяги 6 и стаканом 5.

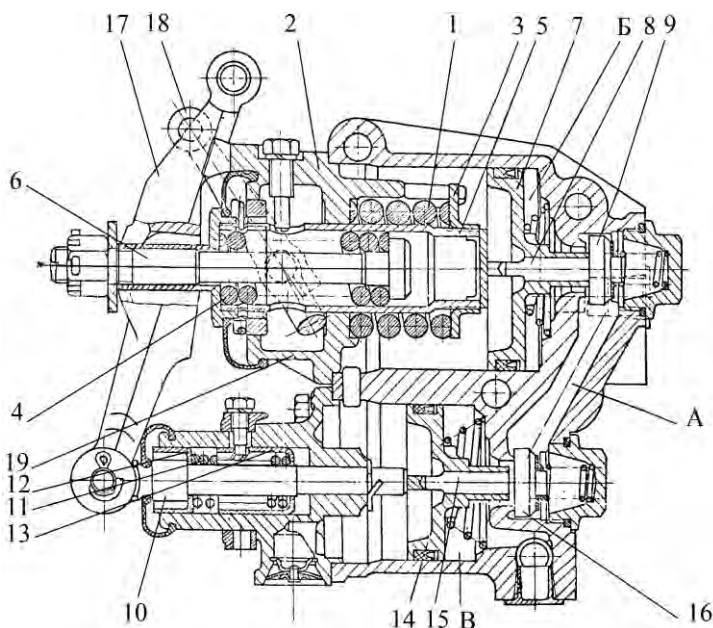


Рисунок 3.7 – Комбинированный тормозной кран (поршневой)

Стакан под действием уравнивающей пружины опирается на подпружиненный поршень 7 с аксиальным каналом 8, седло которого

перекрыто подпружиненным клапаном 9. Перепускной клапан 9 отжат от седла отверстия перегородки корпуса, сообщая полость подвода сжатого воздуха от ресивера А с полостью соединительной магистрали Б.

Секция управления тормозами тягача содержит толкатель 10 с пружиной 11, обеспечивающей опережение торможения прицепа и установленной с натягом между буртом тяги 12 и стаканом 13, регулирующим величину опережения. Толкатель взаимодействует с поршнем 14, имеющим аксиальный канал 15, взаимодействующий своим седлом с подпружиненным клапаном 16. Перепускной клапан 16 перекрывает отверстие с седлами в перегородке корпуса, разобщая полость подвода сжатого воздуха от ресивера А с полостью В, соединенной с тормозными камерами тягача.

Толкатель 10 соединен шарнирно с приводным рычагом 17, взаимодействующим с тягой 6 секции прицепа. При приложении усилия к приводному рычагу 17 возникает реакция на толкателе 10 от усилия пружины 11 опережения торможения прицепа, т.к. поршень 7 секции прицепа находится в равновесии под действием уравновешивающей пружины 1 и давления воздуха в полости соединительной магистрали Б. Тяга 6 секции прицепа перемещается, а вместе с ней – поршень 7 и перепускной клапан 9. Перемещение тяги 6 вызывает возникновение и увеличение реакции вследствие деформации уравновешивающей пружины 1 и пружины 4 тяги 6. С момента, когда реакция на тяге 6 и толкателе 10 станут равными по величине, толкатель 10 начнет перемещаться вместе с поршнем 14.

Перемещение поршней 7 и 14 приводит к тому, что клапан 9 спускается на седло в отверстии перегородки корпуса, разобщая полость ресивера А от полости соединительной магистрали Б; дальнейшее перемещение узла уравновешивающей пружины 1 приводит к отрыву седла аксиального отверстия в поршне 7 от перепускного клапана 9 и выпуску сжатого воздуха из магистрали в атмосферу, т.е. к торможению прицепа. В секции тягача перемещение поршня 14 вызовет открытие перепускного клапана 16 и сообщение полости тормозных цилиндров с полостью ресивера А, т.е. торможение тягача. Поскольку толкатель 10 начал перемещаться с некоторой задержкой по отношению к тяге 6, торможение прицепа по ходу приводной тяги начнется раньше, чем торможение тягача.

Понижение давления в соединительной магистрали и повышение давления в тормозных камерах происходит до тех пор, пока реакция на толкателе 10, складывающаяся из усилия на поршне 14 от давления в полости тормозных камер и пружины 11 толкателя, и реакция на тяге 6, складывающаяся из усилия уравнивающей пружины 1 без усилия пружины 4 тяги 6 и усилия от давления в соединительной магистрали на поршень 7, не уравниваются с усилием, приложенным к приводному рычагу 17. После наступления этого момента поршень 14 с толкателем 10 перемещается за счет поворота приводного рычага 17 и его профильной поверхности, перекачиваемой по буртику тяги 6, и перепускной клапан 16 сядет на седло перегородки корпуса, одновременно перекрывая аксиальный канал 15 поршня 14, уравнивающая пружина 1 возвратит поршень 7 секции прицепа в такое положение, когда отверстие в перегородке корпуса и аксиальное отверстие 8 в поршне 7 будут перекрыты. Торможение ручным приводом тормозов осуществляется поворотом рычага 18 с кулачком 19, перемещающим стакан 5, и, таким образом, воздействующим на узел уравнивающей пружины 1.

3.8. Кран тормозной двухсекционный

Двухсекционный тормозной кран с рычажным приводом предназначен для использования в пневматическом и пневмогидравлическом приводе автомобилей, автомобилей-самосвалов и служит для раздельного управления тормозами осей транспортного средства.

Тормозной кран (рисунок 3.8) имеет две независимые секции, расположенные последовательно (тандем-кран). Каждая из них состоит из корпуса 1 и 2, подпружиненного перепускного клапана 3 и 4, следящего поршня 5 и 6 и возвратной пружины 7 и 8. Оба корпуса соединяются при помощи болтов. Секции тормозного крана через плиту соединены с корпусом рычажной системы тормозного крана. Плита имеет отверстие для крепления тормозного крана на автомобиле. Выводы W_1 и W_2 крана соединены с ресиверами двух раздельных контуров. Выходы Z_1 и Z_2 соединены с тормозными камерами.

Усилие от рычага тормозного крана через упругий резиновый элемент 9 передается на следящий поршень 5. Перемещаясь, поршень 5 закрывает выпускное отверстие клапана 3, а затем открывает клапан от седла.

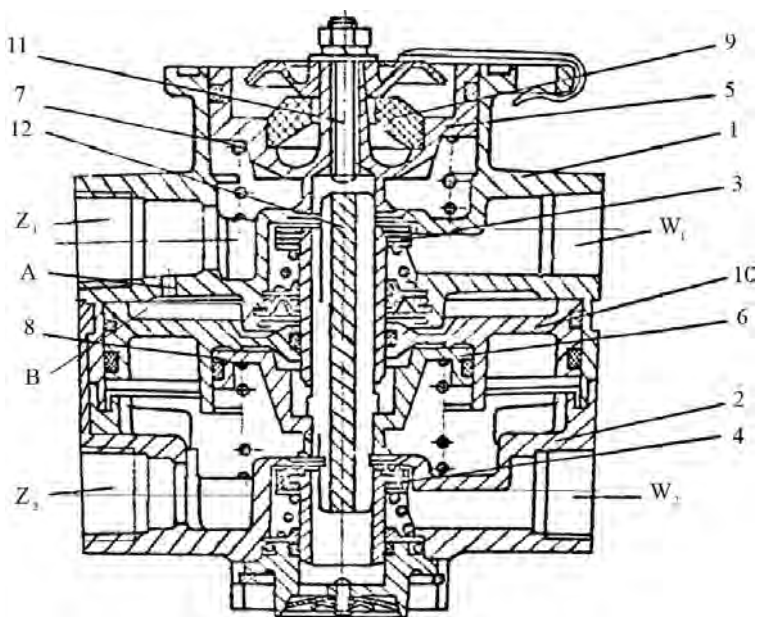


Рисунок 3.8 – Кран тормозной двухсекционный

Через выход Z_1 сжатый воздух поступает в тормозные камеры первого контура, пока сила нажатия на рычаг не уравновесится давлением сжатого воздуха на поршень 5.

Одновременно с повышением давления в полости Z_1 сжатый воздух через отверстие А в корпусе крана попадает в полость В над поршнем 10 второй секции тормозного крана. Поршень 10, имеющий большую площадь, перемещается вниз при небольшом давлении в надпоршневой полости В и воздействует на поршень 6 меньшего диаметра, который при перемещении вниз закрывает выпускное отверстие клапана 4, а затем отрывает клапан от седла. Сжатый воздух через выход Z_2 поступает в тормозные камеры второго контура. При повышении давления в полости Z_2 сжатый воздух проходит пространство под поршнями и уравнивает силу, действующую на поршень 10 сверху, благодаря чему в полости Z_2 также устанавливается давление, соответствующее усилию на рычаге тормозного крана.

При повреждении первого контура и отсутствии давления на выходе Z_1 усилие от рычага тормозного крана через винт 11 будет

передаваться непосредственно на шток 12 поршня меньшего диаметра второй секции. Таким образом, вторая секция будет управляться механически, а не пневматически, и полностью сохранит работоспособность. При повреждении второго контура и отсутствии давления на выходе Z_2 второй секции первая секция работает, как описано выше.

3.9. Кран тормозной обратного действия

Кран с ручным управлением обратного действия предназначен для управления стояночной тормозной системой. Кроме того, он используется для осуществления аварийного или стояночного торможения.

Ручной кран (рисунок 3.9) состоит из корпуса 1, внутри которого находится следящий поршень 2, уплотняемый по наружному диаметру резиновым кольцом 3. В нижней части корпуса расположен перепускной клапан 4, поджимаемый пружиной 5 к седлу 6, выполненному на поршне 2.

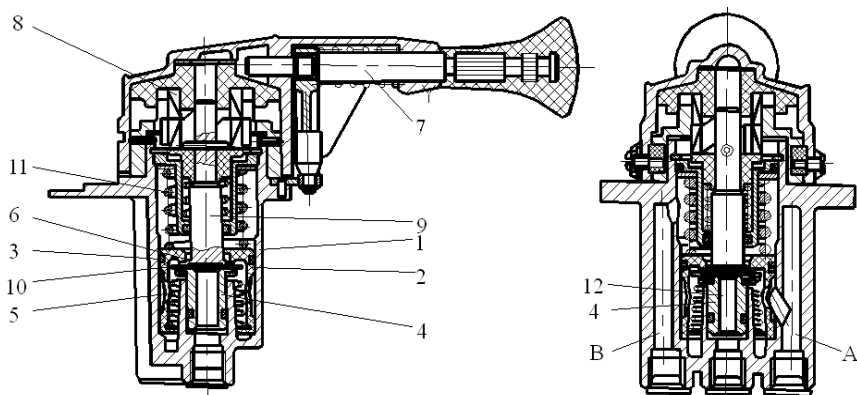


Рисунок 3.9 – Кран тормозной обратного действия

Рукоятка управления 7 с помощью кулачков 8 связана со штоком 9, в нижней части которого имеется седло 10, упирающееся в перепускной клапан 4. Сверху поршень поджат следящей пружиной 11. В отторможенном состоянии воздух, поступающий из ресивера в полость А, минуя открытый перепускной клапан 4, поступает в полость Б, а оттуда в управляющую магистраль, соединенную с ускорительным краном прицепа и с полостями пневмопружиновых камер.

В случае подтормаживания или аварийного (стояночного) торможения водитель, поворачивая рукоятку управления 7, перемещает с помощью кулачков 8 шток 9 вверх.

При этом перепускной клапан 4 садится на седло 6, выполненное в поршне 2, а при дальнейшем повороте рукоятки 7 шток 9 отрывается от перепускного клапана 4 и воздух из полости Б начинает выходить в атмосферу через центральное отверстие 12 в перепускном клапане 4.

Перепад давлений, возникающий на следящем поршне 2, заставляет его преодолевать усилие следящей пружины 11 и отжимается вверх вслед за штоком 9 до момента посадки клапана 4 на седло 10 в штоке 9. Высота подъема штока 9 определяется углом поворота рукоятки управления 7. Следовательно, поворот рукоятки 7 определяет величину деформации следящей пружины 11, т. е. определяет перепад давления по обеим сторонам поршня 2, необходимый для данной деформации. Таким образом, осуществляется следящее действие по углу поворота рукоятки управления 7. Падение давления в управляющей магистрали приводит к срабатыванию тормозов прицепа и затормаживанию автомобиля пружинным тормозом.

3.10 Односекционный тормозной кран (двухдиафрагменный)

Односекционный тормозной кран предназначен для управления тормозами прицепа по однопроводной схеме.

Тормозной кран (рисунок 3.10) состоит из корпуса 1, вставки 2, в которой выполнен канал А противодавления, крышки 3, имеющей канал Б нагнетания, соединенный с каналом В управления через подпружиненный впускной клапан 4. Канал А соединяет полости Д и Е. Между крышкой 3 и вставкой 2 закреплена диафрагма 5, в центре которой проходит полый шток 6 (седло выпускного клапана 7). Между вставкой 2 и корпусом 1 закреплена диафрагма 8, к которой с помощью гайки 9 прикреплен шток 16. Между диафрагмами 5 и 8 установлена уравновешивающая пружина 10. В корпусе 1 размещены рычаг 11 и возвратная пружина 12. Рычаг 11 опирается на регулируемые упоры 13 и 14. Внутренняя полость корпуса 1 защищена резиновым чехлом 15, а полость Г вставки 2 соединена с атмосферой.

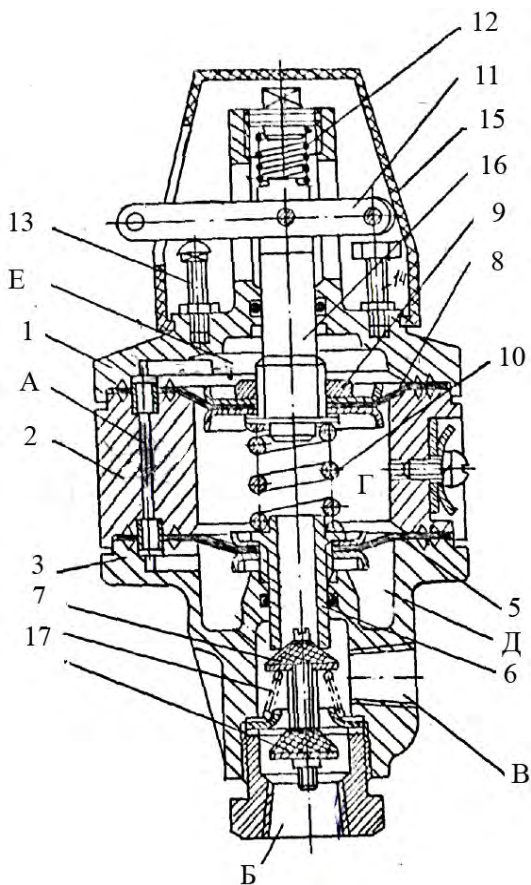


Рисунок 3.10 – Односекционный тормозной кран (двухдиафрагменный)

При торможении рычаг 11 с помощью тяги тормозной педали поворачивается и отводится от упора 13, преодолевая усилие пружины 12. Шток 16 с диафрагмой 8 перемещаются вверх, снижая усилие воздействия пружины 10 на диафрагму 5. Последняя под действием давления сжатого воздуха в полости Д передвигается вверх. Клапаны 4 и 7 от усилия пружины 17 перемещаются вверх: впускной клапан 4 закрывается, а выпускной 7 открывается. Сжатый воздух из магистрали управления выходит через полость Г в атмосферу. Снижение давления в соединительной магистрали приводит к поступлению воздуха

из ресивера прицепа к тормозным камерам прицепа. Прицеп затормаживается. При подтормаживании, т.е. неполном ходе тормозной педали пружины 10 и 12 позволят частично переместиться диафрагме 5 с клапанами 4 и 7. Клапан 7 выпускает воздух из соединительной магистрали в атмосферу через полость Г до тех пор, пока сила давления сжатого воздуха на диафрагму 5 в полости Д не уравновесится сопротивлением пружины 10. Равенство сил приводит к закрыванию выпускного клапана под действием пружины 17. Давление воздуха в соединительной магистрали выравнивается. Таким образом, каждому положению тормозной педали привода тормозов соответствует определенное давление в соединительной магистрали и в тормозных камерах прицепа.

3.11 Односекционный тормозной кран обратного действия (однодиафрагменный)

Тормозной кран предназначен для управления однопроводным приводом прицепных транспортных средств.

Тормозной кран (рисунок 3.11) состоит из корпуса 10, в котором расположен полый шток 8, связанный с рычагом 1 и через упор 3 – с возвратной пружиной 11, на конце штока выполнено седло клапана впуска-выпуска 6; крышки 13, в которой расположен клапан впуска-выпуска 6, подпружиненный пружиной 7. Между корпусом 10 и крышкой 13 закреплена диафрагма 4, отжатая вниз уравновешивающей пружиной 12. Торец полого штока 8 является одновременно вторым седлом клапана впуска-выпуска 6.

Тормозной кран работает следующим образом. В расторможенном состоянии клапан впуска-выпуска упирается в седло на штоке 8, и воздух из полости А поступает в полость Б и далее к ресиверу прицепного транспортного средства. Атмосферный канал В в штоке 8 закрыт. При торможении транспортного средства рычаг 1 поворачивается и тянет за собой шток 8, который сжимает возвратную пружину 11, и седло на штоке отрывается от клапана 6. Клапан 6 под действием пружины 7 поднимается вверх и садится на седло в жестком центре 5 диафрагмы 4, разобщая полости А и Б. Полость Б связывается с атмосферой через канал В в штоке 8. Давление, таким образом, в полости Б и соединительной магистрали падает, транспортное средство затормаживается.

Следящее действие осуществляется за счет выравнивания усилий на диафрагму 4 с двух сторон, при этом входная полость А разобщается с выходной полостью Б и атмосферой.

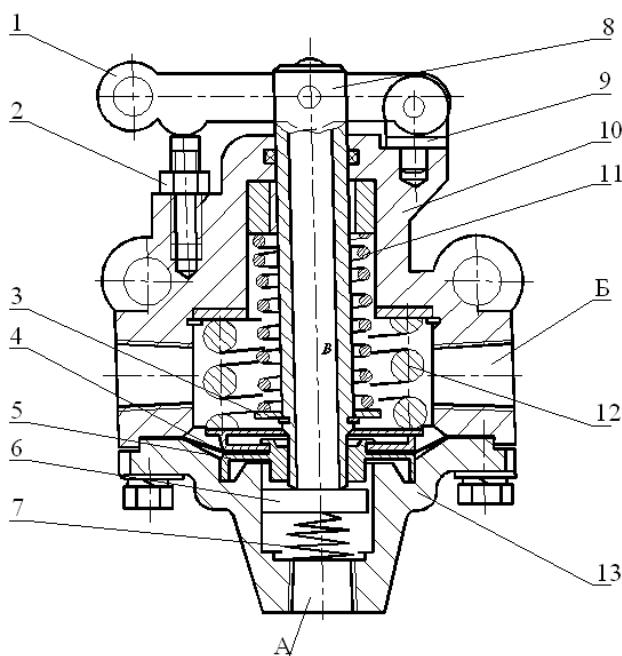


Рисунок 3.11 – Односекционный тормозной кран обратного действия (однодиафрагменный)

3.12 Односекционный тормозной кран обратного действия (со сдвоенным клапанным узлом)

Предназначен для установки в пневмосистеме универсально-пропашного трактора для управления однопроводным пневмоприводом тормозов прицепных агрегатов.

Тормозной кран состоит из (рисунок 3.12): крышки 7; клапанной пружины 2; следящей пружины 3; выпускного клапана 4; возвратной пружины 5; нижней опоры возвратной пружины 6; верхней опоры возвратной пружины 7; защитного чехла 8; тяги 9; корпуса 10; диафрагмы 11; впускного клапана 12; атмосферной полости А; питающей полости Б; управляющей полости В.

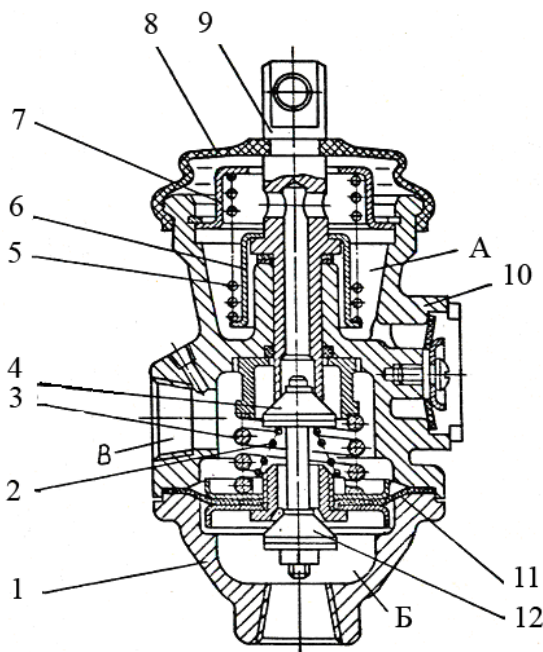


Рисунок 3.12 – Односекционный тормозной кран обратного действия (со сдвоенным клапанным узлом)

Сжатый воздух от компрессора подается в питающую полость Б и через открытый впускной клапан 12 – в управляющую полость В, и далее в пневмосистему прицепа. При этом выпускной клапан 4 закрыт и полость В разобщена с атмосферной полостью А.

При торможении тракторного поезда вытягивают тягу 9 через управление от тормозной педали. При этом впускной клапан 12 закрывается, а выпускной клапан 4 открывается. Полость В разобщается с полостью Б и сообщается с атмосферой через полость А. Давление в управляющей магистрали тормозов прицепа падает, срабатывают его тормозные камеры.

Следящее действие тормозного крана обеспечивается за счет выравнивания усилий с двух сторон на диафрагму 11. В этом случае оба клапана 12 и 4 закрываются и в пневмосистеме прицепа устанавливается конкретное значение давления сжатого воздуха, соответствующее конкретной величине перемещения тяги 9.

3.13. Подпедальный комбинированный тормозной кран

Предназначен для управления тормозами трактора и прицепа, а также для раздельного подтормаживания бортов трактора с автоматическим отключением тормозного привода прицепа.

Кран (рисунок 3.13) содержит в своем корпусе следящую секцию 1 управления тормозами трактора, следящую секцию 2 управления тормозами прицепа, правую и левую дискретные секции 3, 4 управления тормозами бортов трактора. Штоки 5 секций крана управляются правой и левой педалями 6, 7. Для блокировки педалей служит защелка 8.

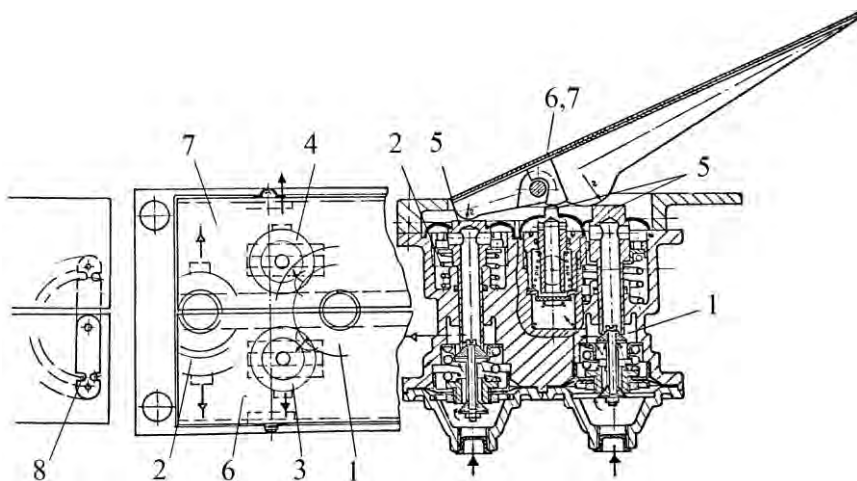


Рисунок 3.13 – Подпедальный комбинированный тормозной кран

При отпущенных педалях сжатый воздух через секцию 2 поступает в магистраль управления тормозами прицепа. Секция 1 через секции 3 и 4 сообщает привод управления тормозами трактора с атмосферой.

При нажатии на заблокированные педали штоки 5 приводят в действие все секции. Через секцию 2 сжатый воздух удаляется в атмосферу, а через секции 1, 3 и 4 – подается в магистраль управления тормозами трактора. Происходит затормаживание трактора и подсоединенного к нему прицепа. При нажатии на одну из педалей 6 или 7 секция 2 не срабатывает и сжатый воздух подается через секцию 1 и одну из секций 3 или 4 к тормозам одного борта трактора. Происходит крутой разворот трактора.

3.14. Регулятор давления (МТЗ)

Регулятор давления с предохранительным клапаном и краном отбора воздуха устанавливается в нагнетательном трубопроводе компрессора и предназначен для автоматического поддержания в заданных пределах давления воздуха в пневматической системе, автоматического удаления воды, масла и механических примесей из воздуха, подаваемого компрессором в систему; предохранения от чрезмерного повышения давления в системе, для отбора воздуха при накачке шин.

Регулятор давления (рисунок 3.14) установлен между компрессором и ресивером. В регулятор давления сжатый воздух из компрессора поступает по трубопроводу через входное отверстие В. При этом вода, масло и твердые частицы по стенкам корпуса оседают на поверхность разгрузочного клапана 3. По внутренним каналам корпуса 14 воздушный поток поступает к металлическому фильтру и, проходя через пористые стенки, очищается от примесей воды, масла и мелких твердых частиц. Из фильтра сжатый воздух через отверстие в корпусе 14 и обратный клапан 17 поступает в полость Д и через штуцер 15 направляется в ресивер. Полость Д соединена с пространством под диафрагмой 13, которая вместе с поршнем 9 при повышении давления воздуха в ресивере поднимается вверх, преодолевая усилие пружин 11 и 12. Под действием пружины 6 атмосферный клапан 8 и направляющая 7 клапана перемещаются вместе с поршнем 9 до выбора зазора 1,3–1,7 мм между клапаном 8 и седлом поршня 18. При достижении давления воздуха в ресивере 0,71–0,72 МПа (7,1–7,2 кгс/см²) атмосферный клапан 8 плотно прижимается к седлу поршня 18 разъединяя полость Г с атмосферой. При достижении указанного давления в системе поршень 9 регулятора перемещается вверх и через отверстие в нем сообщается с поддиафрагменным пространством.

Поршень 18 с разгрузочным клапаном 3 под действием давления воздуха в полости Г начинает перемещаться вниз, выбирая зазор 0,6–0,8 мм, соприкасается с разгрузочным клапаном и торцом болта 19. Через зазор между разгрузочным клапаном 3 и втулкой 4 и через отверстия в крышке 2 и насадке 1 воздух, поступающий от компрессора, выходит в атмосферу, происходит разгрузка компрессора. Обратный клапан 17 под действием пружины 16 и давления воздуха в ресивере закрывается, и подача воздуха прекращается. При расходе

сжатого воздуха давление в ресивере и в полости Д понижается и при достижении 0,66–0,62 МПа (6,6–6,2 кгс/см²) пружины 11 и 12 перемещают поршень 9 регулятора до соприкосновения шайбы диафрагмы 13 с корпусом 14. Воздух из полости Г через зазор между поршнем регулятора и поршнем 18, канал в разгрузочном клапане 3, отверстия в крышке 2 и насадке 1 выходит в атмосферу. Под действием пружины 5 торец разгрузочного клапана 3 прижимается к втулке 4 и выход воздуха из полости Б в атмосферу прекращается. Компрессор нагнетает воздух в эту полость, давление повышается и при достижении давления 0,71–0,72 МПа обратный клапан 17 открывается и сжатый воздух от компрессора поступает в ресивер. Дополнительно установлены: предохранительный клапан 21, клапан отбора воздуха 22.

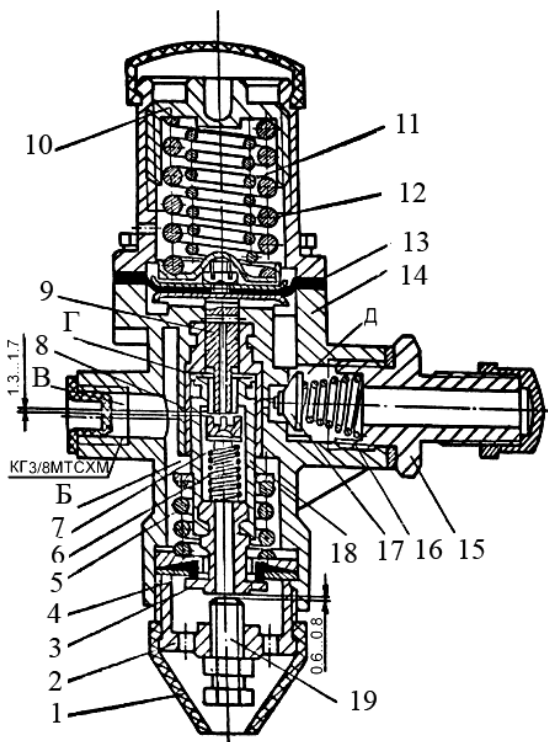


Рисунок 3.14 – Регулятор давления (МТЗ)

3.15. Регулятор давления (ЗИЛ)

Регулятор давления предназначен для автоматического поддержания необходимого давления сжатого воздуха в пневмосистеме путем подачи или выпуска воздуха через разгрузочное устройство компрессора. При достижении давления $0,7-0,74$ МПа регулятор отключает подачу воздуха, а при давлении $0,56-0,60$ МПа снова включает ее.

В корпусе *8* (рисунок 3.15) под кожухом *1* помещены штуцер *5*, впускной *10* и выпускной *11* шариковые клапаны, нагруженные через стержень *4* пружиной *2*, и центрирующие шарики *13*. В регуляторе имеется сыпчатый фильтр *6*, установленный в месте выхода воздуха из регулятора в разгрузочное устройство компрессора, и металлокерамический фильтр *7*. Фильтр прижат пробкой *9* в месте входа воздуха в регулятор из пневматической системы.

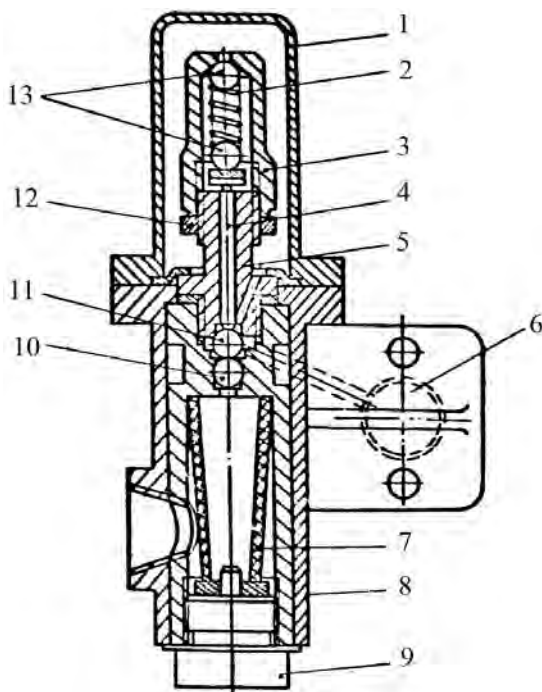


Рисунок 3.15 – Регулятор давления (ЗИЛ)

При давлении в системе 0,70–0,74 кгс/см² сжатый воздух, преодолевая сопротивление пружины, открывает впускной клапан 10 и поступает в разгрузочное устройство компрессора, где давит на плунжер 14, который открывает выпускной клапан 11. Компрессор в этом случае перекачивает воздух из одного цилиндра в другой, т. е. работает вхолостую. При снижении давления до 0,56–0,60 МПа впускной клапан 10 будет закрыт и выпускной клапан 11, опустившись вниз под действием пружины 2, сообщит разгрузочное устройство с атмосферой. Впускные клапаны 11 разгрузочного устройства закроются, и компрессор начнет нагнетать сжатый воздух в пневматическую систему. Регулировка давления производится вращением колпачковой гайки 3, фиксируемой контргайкой 12.

3.16 Регулятор давления (торовый)

Устанавливается в нагнетательном трубопроводе от компрессора и служит для поддержания в ресивере давления сжатого воздуха в заданных пределах путем периодической разгрузки компрессора под минимальным давлением в атмосферу, кроме того служит для очистки сжатого воздуха, автоматического выброса конденсата и предохранения системы от чрезмерного повышения давления.

Регулятор давления (рисунок 3.16) содержит корпус 1 с входным 2, выходным 3 и разгрузочным 4 каналами, в котором установлен исполнительный механизм в виде мембраны 5, жестко связанной со штоком 6 и нагруженной пружиной 7. Мембрана 5 разделяет корпус 1 на подмембранную полость 8, сообщенную через отверстие 9 с выходным каналом 3, и надмембранную 10, сообщенную с атмосферой посредством отверстия в штоке 6. Кроме того в корпусе 1 между входным 2 и разгрузочными 4 каналами расположен разгрузочный клапан 11 поршневого типа, а в подмембранной полости расположен регулирующий клапан, выполненный в виде сопла 12 и эластичной торообразной заслонки 13, установленной с натягом на цилиндрической кольцевой расточке на штоке 6. В выходном канале 3 установлен обратный клапан 14, разделяющий его с входным 2. Клапан 14 установлен до места сообщения канала 3 с подмембранной полостью 8 по ходу рабочей среды. Регулятор давления снабжен предохранительным клапаном и клапаном отбора сжатого воздуха, например, для накачки шин (на рисунке не показан).

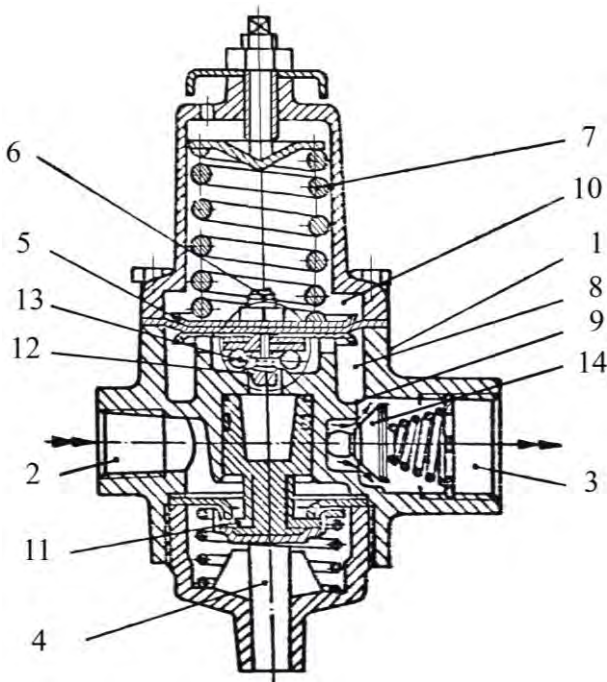


Рисунок 3.16 – Регулятор давления (торовый)

Регулятор работает следующим образом. Сжатый воздух от компрессора по входному каналу 2 через внутренние полости корпуса 1 и фильтр поступает к обратному клапану 14, отжимает его и далее через входной канал 3 подается в пневмосистему. При этом сжатый воздух через отверстие 9 в корпусе 1 поступает в полость 8 под мембрану 5. Разгрузочный клапан 11 под действием пружины поджат к своему седлу, предотвращая выход в атмосферу сжатого воздуха, поступающего во входной канал 2. В этот момент торообразная заслонка открыта. Надпоршневая полость разгрузочного клапана соединена с атмосферой. При достижении в пневмосистеме давления, на которое отрегулирована пружина 7, мембрана 5 поднимается, перемещая вверх шток 6. При этом торообразная заслонка 13 закрывается. Дальнейший подъем штока 6 дает возможность сжатому воздуху из-под мембранной полости 8 через зазор между торообразной заслонкой 13 и кромкой сопла 12, перейти в надпоршневую полость разгрузочного

клапана 11. Под действием давления поршень разгрузочного клапана 11 начинает перемещаться вниз, сжимая пружину разгрузочного клапана до ее соприкосновения с упором. При этом открывается отверстие в седле, и поток сжатого воздуха устремляется вдоль стенок корпуса 1 и нижней крышки через разгрузочный канал 4 в атмосферу, т. е. происходит разгрузка компрессора в атмосферу. Давление в полости корпуса 1 между входным каналом 2 и обратным клапаном 14 понижается, клапан 14 при этом закрывается.

При расхождении сжатого воздуха давление в пневмосистеме и подмембранной полости 8 понижается. При снижении давления до заданного значения пружина 7 разжимается, мембрана 5 опускается и перемещает вниз шток 6, перекрывая поступление сжатого воздуха из полости 8 в полость над поршнем клапана 11, так как торообразная заслонка 13 закрывается. В этот момент пружина клапана 11, разжимаясь, перемещает вверх заслонку и поршень разгрузочного клапана 11 прижимает седло к заслонке. Входной канал 2 при этом разобщается с разгрузочным каналом 4 и с атмосферой. Начинается процесс подачи сжатого воздуха в пневмосистему.

3.17 Регулятор давления с предохранительным клапаном

Регулятор давления с предохранительным клапаном устанавливается в нагнетательном трубопроводе компрессора и предназначен для поддержания в системе давления сжатого воздуха в пределах 0,62–0,735 МПа путем периодической разгрузки компрессора в атмосферу. Предохранительный клапан в случае отказа регулятора давления обеспечивает перепуск воздуха в атмосферу при достижении в системе давления 0,8 МПа.

Регулятор давления с предохранительным клапаном (рисунок 3.17) содержит корпус 1, в котором расположены разгрузочное устройство, включающее поршень 2 со штоком 3; пружину 4 и обратный клапан 5; регулировочное устройство, состоящее из диафрагмы 6, пружин 7 и регулировочного винта 8; и предохранительный клапан 9 с пружиной 10 и колпачком. Из компрессора сжатый воздух поступает в полость А, открывает обратный клапан 11 и попадает в полость Б, связанную с ресиверами. При повышении давления воздуха в полости Б выше 0,69–0,735 МПа сжатый воздух, преодолевая сопротивление пружины 7 регулировочного устройства, отжимает

диафрагму 6 от седла и попадает через каналы 12 и 13 в надпоршевую полость Г разгрузочного устройства. Сжатый воздух, действуя на поршень 2 со стержнем 3, перемещает его и открывает клапан 5, при этом воздух через канал попадает в полость Д, а затем через штуцер 14 в атмосферу.

При падении давления в полости А клапан 11 закрывается и не дает возможности выпуска воздуха из воздушных баллонов в атмосферу. При падении давления в полости Б до величины 0,62 МПа диафрагма 6 под действием пружин 7 садится на седло, прекращая поступление воздуха в полость Г. Воздух, находящийся в полости Г, через дроссельное отверстие в поршне 2 выходит в атмосферу. Поршень 2 по действию обратной пружины 4 возвращается в первоначальное положение, при этом клапан 5 садится на седло, и прекращается поступление сжатого воздуха в атмосферу. Компрессор начинает нагнетать сжатый воздух в полость Б. Настройка регулятора давления производится при помощи болта 8, при заворачивании которого давление включения повышается, а при отворачивании – понижается. По окончании регулирования необходимо надежно затянуть контргайку 15.

Предохранительный клапан 9 исключает чрезмерное повышение давления воздуха в пневматической системе в случае неисправности регулятора давления. Давление, при котором срабатывает предохранительный клапан 9, определяется усилием затяжки пружины 10, регулируемым винтом 16. Воздух из полости Б подводится к клапану 9 через наклонное отверстие 18. При достижении давления в полости Б выше $0,85 \pm 0,02$ МПа открывается клапан 9 и выпускает избыток воздуха в атмосферу через боковые отверстия 17 в корпусе клапана 1.

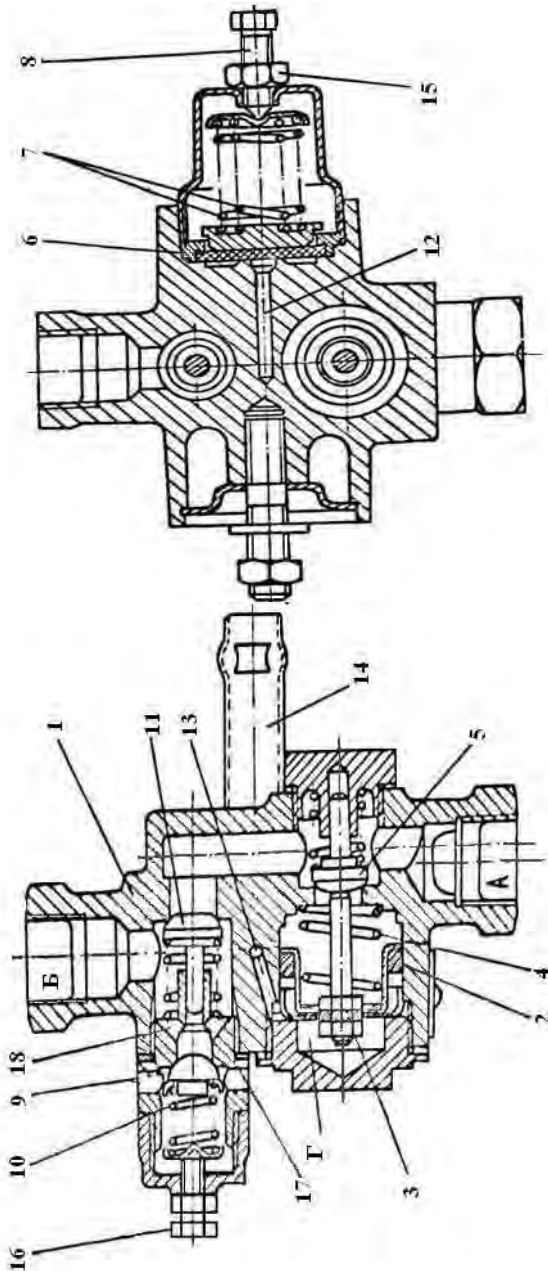


Рисунок 3.17 – Регулятор давления с предохранительным клапаном

3.18 Регулятор тормозных сил

Регулятор тормозных сил предназначен для автоматического регулирования давления сжатого воздуха, подводимого при торможении к тормозным камерам мостов автомобилей в зависимости от действующей осевой нагрузки.

При торможении сжатый воздух от тормозного крана подводится к выводу М регулятора (рисунок 3.18) и воздействует на верхнюю часть поршня 1, заставляя его перемещаться вниз. Одновременно сжатый воздух по трубке 2 поступает под поршень 3, который перемещается вверх и прижимается к толкателю 4 и шаровой пяте 5, находящейся вместе с рычагом 6 регулятора в положении, зависящем от величины нагрузки на ось моста. При перемещении поршня 1 вниз, клапан 7 прижимается к выпускному седлу толкателя 4. При дальнейшем перемещении поршня 1 клапан 7 отрывается от седла поршня и сжатый воздух из вывода М поступает в вывод Н и далее к тормозным камерам моста автомобиля. Одновременно сжатый воздух через кольцевой зазор между поршнем 1 и направляющей 8 поступает в полость А под диафрагму 9, и последняя начинает давить на поршень снизу. При достижении на выводе М давления, отношение которого к давлению на выводе Н соответствует соотношению активных площадей верхней и нижней сторон поршня 1, последний поднимается вверх до момента посадки клапана 7 на впускное седло поршня 1. Поступление сжатого воздуха из вывода М к выводу Н прекращается. Таким образом осуществляется следящее действие регулятора. Активная площадь верхней стороны поршня, на которую воздействует сжатый воздух, подведенный к выводу М, остается всегда постоянной.

Активная площадь нижней стороны поршня, на которую через диафрагму 9 воздействует сжатый воздух, прошедший вывод Н, постоянно меняется из-за изменения взаимного расположения наклонных ребер 10, движущегося поршня 1 и неподвижной вставки 11. Взаимное положение поршня 1 и вставки 11 зависит от положения рычага 6 и связанного с ним через пяту 5 толкателя 4. В свою очередь положение рычага 6 зависит от прогиба рессор, т.е. от взаимного расположения балки моста и рамы автомобиля. Чем ниже опускаются рычаг 6, пята 5, а следовательно, и поршень 1, тем большая площадь ребер 10 входит в контакт с диафрагмой 9, т.е. больше становится активная площадь в поршне 1 снизу. Поэтому при крайнем нижнем положении толкателя 4

(минимальная осевая нагрузка) разность давления сжатого воздуха в выводах М и Н наибольшая, а при крайнем верхнем положении толкателя 4 (максимальная осевая нагрузка) эти давления выравниваются. Таким образом, регулятор тормозных сил автоматически поддерживает на выводе Н и в связанных с ним тормозных камерах давление сжатого воздуха, обеспечивающее нужную тормозную силу, пропорционально осевой нагрузке, действующей во время торможения.

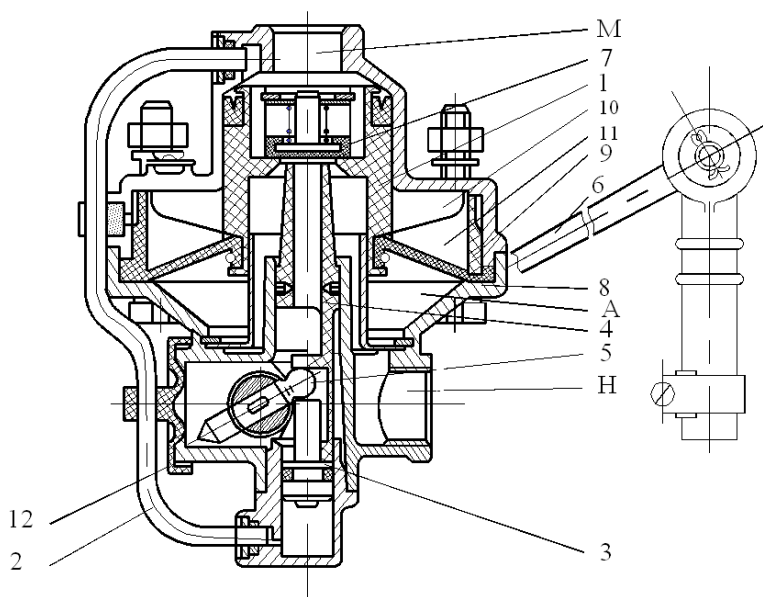


Рисунок 3.18 – Регулятор тормозных сил

Литература

1. Богдан, Н.В. Гидропневмоавтоматика и гидропривод мобильных машин. Пневматические и гидравлические системы: учебное пособие / Н.В. Богдан. – Минск: Ураджай, 2002. – 426 с.
2. Андреев, А.Ф. Гидропневмоавтоматика и гидропривод мобильных машин. Средства гидропневмоавтоматики / А.Ф. Андреев [и др.]. – Минск: ВУЗ-ЮНИТИ БГПА – ИСН, 1998. – 224 с.
3. Гуревич, Л.В. Пневматический тормозной привод автотранспортных средств: устройство и эксплуатация / Л.В. Гуревич, Р.А. Меламуд. – М.: Транспорт, 1988. – 224 с.
4. Приводы пневматические тормозных систем автотранспортных средств: технические требования: ГОСТ 4364-81 – М.: Издательство стандартов, 1985.
5. Метлюк, Н.Ф. Динамика пневматических и гидравлических приводов автомобилей / Н.Ф. Метлюк, В.П. Автушко. – М.: Машиностроение, 1980.

ОГЛАВЛЕНИЕ

Введение.....	3
1. Пневмоаппараты и их расчет	4
1.1. Клапанные системы пневмоаппаратов	4
1.2. Следящие механизмы.....	9
1.3. Уплотнения	14
2. Методические указания по выполнению практических работ	15
3. Пневмоаппараты мобильных машин	16
3.1. Воздухораспределительный клапан (поршневой).....	16
3.2. Воздухораспределительный клапан (с разгруженным клапанным узлом).....	18
3.3. Воздухораспределительный клапан (диафрагменный) ..	20
3.4. Клапан управления тормозами прицепа с двухпроводным приводом	21
3.5. Клапан управления тормозами прицепа с однопроводным приводом	23
3.6. Комбинированный тормозной кран (диафрагменный)...	25
3.7. Комбинированный тормозной кран (поршневой).....	27
3.8. Кран тормозной двухсекционный.....	29
3.9. Кран тормозной обратного действия.....	31
3.10. Односекционный тормозной кран (двухдиафрагменный)	32
3.11. Односекционный тормозной кран обратного действия (однодиафрагменный)	34
3.12. Односекционный тормозной кран (со сдвоенным клапанным узлом).....	35
3.13. Подпедальный комбинированный тормозной кран	37
3.14. Регулятор давления (МТЗ).....	38
3.15. Регулятор давления (ЗИЛ)	40
3.16. Регулятор давления (торовый)	41
3.17. Регулятор давления с предохранительным клапаном... 43	
3.18. Регулятор тормозных сил	46
Литература	48

Учебное издание

**ГИДРОПНЕВМООБОРУДОВАНИЕ
И СИСТЕМЫ УПРАВЛЕНИЯ
МОБИЛЬНЫХ МАШИН**

Методические указания по выполнению
практических работ для студентов специальности
1-37 01 03 «Тракторостроение»,
1-37 01 04 «Многоцелевые гусеничные и колесные машины»,
1-37 01 05 «Городской электрический транспорт»

С о с т а в и т е л и :
ГРИБКО Геннадий Поликарпович
ПОВАРЕХО Александр Сергеевич
РАХЛЕЙ Андрей Иванович
ГОРБАЧЕВА Анна Игоревна

Редактор Е.О. Коржуева
Компьютерная верстка Д.К. Измайлович

Подписано в печать 20.12.2009.

Формат 60×84¹/₁₆. Бумага офсетная.

Отпечатано на ризографе. Гарнитура Таймс.

Усл. печ. л. 2,91. Уч.-изд. л. 2,27. Тираж 100. Заказ 1155.

Издатель и полиграфическое исполнение:
Белорусский национальный технический университет.

ЛИ № 02330/0494349 от 16.03.2009.

Проспект Независимости, 65. 220013, Минск.