

УДК 621.396.66

Устройства для защиты аккумуляторов от повреждения в портативных устройствах

Шибeko A.C., Швед П.Ю.

Научный руководитель – ст. препод. МИХАЛЬЦЕВИЧ Г.А.

С портативной батареей можно своевременно обеспечить питанием электронные устройства в различных ситуациях, когда подключить их к внешним источникам питания невозможно. Располагая специальными драйверами в блоках аккумуляторов для конкретного устройства, производители решают сразу две важные задачи. С одной стороны, это исключает вероятность эксплуатации аккумулятора в опасных режимах, приводящих к его повреждению, а с другой – продлевает количество возможных циклов заряд-разряд аккумулятора.

Типы аккумуляторов

Сегодня наиболее широко применяются аккумуляторы следующих электрохимических систем: герметичные свинцово-кислотные (SLA), никель-кадмиевые (NiCd), никель-металлгидридные (NiMH) и литий-ионные (Li-ion) для зарядки мобильных устройств, ноутбуков. С течением времени в области мобильных телефонов и ноутбуков начали проявлять себя литиевые полимерные батареи (Li-Pol). Сейчас ведутся разработки и берутся на вооружение новые открытия в области топливных элементов и других перспективных технологий производства аккумуляторов.

Различные аккумуляторные батареи (Таблица 1) характеризуются определенными параметрами.

Таблица 1 – Параметры часто используемых аккумуляторов

Наименование параметра	Тип электрохимической системы				
	SLA	NiCd	NiMH	Li-ion	Li-Polimer
Плотность энергии (Втч/кг)	30	40-60	60-80	100	150-200
Число рабочих циклов заряда / разряда (уменьшение емкости до 80 %)	<u>200-500</u>	<u>1500</u>	<u>500</u>	<u>500-1000</u>	<u>100-150</u>
Внутреннее сопротивление при напряжении 3,6 В (миллиОм)	Нет данных	100-200	150-250	150-250	Нет данных
Минимальное время заряда, часов	8-16	1,5	2-4	3-4	8-15
Устойчивость к перезаряду	Высокая	Средняя	Низкая	Очень низкая	Нет данных
Саморазряд за месяц	5%	20%3	<u>30%</u>	<u>10%</u>	Нет данных
Напряжение на элемент, вольт	2,0	<u>1,25</u>	<u>1,25</u>	3,6	<u>2,7</u>
Ток нагрузки	0,2 С	>2 С	(0,5-1,0) С	<1 С	0,2 С
Диапазон рабочих температур, градусов Цельсия	-20...60	-40...60	-20...60	-20...60	Нет данных
Периодичность обслуживания, дней	90-180	30	60-90	Не требуется	Нет данных
Стоимость одного цикла, USD	0,1	0,04	0,14	0,1-0,2	0,6

Устройства защиты аккумуляторов

Среди всех типов батарей одну из лучших защит имеют *Li-ion*-аккумуляторные батареи, с выходным напряжением около 3,6 В. Схема защиты данных батарей имеет ключи, на двух полевых транзисторах, включенных последовательно в цепи минусового вывода и специальную микросхему для управления ими. При зарядке аккумуляторной батареи до напряжения 4,2 В, закрывается первый транзистор. При этом процесс зарядки прекращается. Имеется защита и от глубокого разряда, которая следит за напряжением на аккумуляторной батарее и разрывает цепь нагрузки с помощью второго транзистора, если напряжение на выходе уменьшается до 2,75В. Диоды, стоящие параллельно выводам транзисторов сток-исток, включены встречно для обеспечения работоспособности аккумулятора при закрытии одного из ключей.

Защита в самом обычном цилиндрическом аккумуляторе типоразмера 18650 имеет предохранитель от короткого замыкания, а также защиту от перезаряда свыше 4,2 В и разряда ниже 2,75 В (рис. 1). Защита представляет собой небольшую печатную плату внутри корпуса батареи.

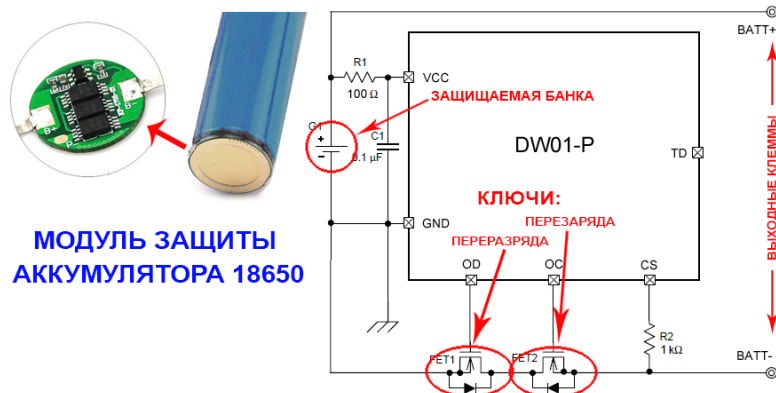


Рисунок 1 – Модуль защиты аккумулятора типа 18650

Самый простой пример использования таких схем – светодиодные фонарики.

В сотовых телефонах используются плоские аккумуляторные батареи. У них также используется подобная защита (рис. 2).

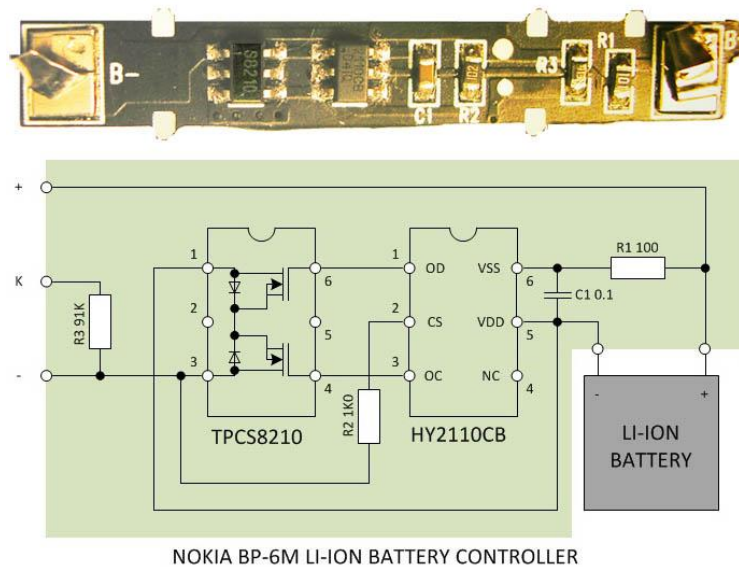


Рисунок 2 – Модуль защиты аккумулятора для телефонов NOKIA

Платы защиты не могут ограничивать ток заряда или разряда. Эти платы предназначены только для экстренного отключения аккумулятора при возникновении аварийных ситуаций.

Литература

1. [Электронный ресурс]: <http://forum.fonarevka.ru/showthread.php?t=1740> Типы аккумуляторов.
2. [Электронный ресурс]: <http://electro-shema.ru/chertezhi/zashita-li-ion-ot-g..> Устройства защиты Li-ion аккумуляторов батарей.