



Министерство образования  
Республики Беларусь

БЕЛОРУССКИЙ НАЦИОНАЛЬНЫЙ  
ТЕХНИЧЕСКИЙ УНИВЕРСИТЕТ

---

Кафедра электротехники и электроники

# ЭЛЕКТРОТЕХНИКА И ЭЛЕКТРОНИКА

Лабораторный практикум  
для студентов неэлектротехнических специальностей

Часть 1

Минск 2008

Министерство образования Республики Беларусь  
БЕЛОРУССКИЙ НАЦИОНАЛЬНЫЙ ТЕХНИЧЕСКИЙ УНИВЕРСИТЕТ

Кафедра электротехники и электроники

ЭЛЕКТРОТЕХНИКА И ЭЛЕКТРОНИКА

Лабораторный практикум  
для студентов неэлектротехнических специальностей

В 3 частях

Часть 1

ЭЛЕКТРИЧЕСКИЕ ЦЕПИ

Издание 2-е, исправленное

Минск 2008

## УДК 621.3 (07)

И. В. Новаш, Ю. В. Бладыко, Т. Т. Розум, Л. И. Новикова, В. И. Можар, Ю. А. Куварзин, В. Ф. Мехедко, Г. С. Климович, Т. Е. Жуковская, В. А. Устимович.

Настоящий лабораторный практикум предназначен в качестве учебного пособия для студентов неэлектротехнических специальностей при выполнении лабораторных работ по курсам «Электротехника» и «Электротехника и основы электроники».

Содержание пособия соответствует действующим программам названных курсов и включает двенадцать лабораторных работ по следующим разделам: «Электрические цепи постоянного тока», «Однофазные электрические цепи синусоидального тока», «Трехфазные цепи», «Переходные процессы», «Электрические измерения».

Работы содержат расчетную и экспериментальную части. Предварительный расчет к эксперименту студенты должны выполнять в период подготовки к работе, затем полученные результаты подтверждают соответствующими измерениями.

Вошедшие в первую часть лабораторного практикума работы подготовлены: работа I.1 – И. В. Новаш; работа I.2 – Ю. В. Бладыко; работа I.3, I.8, I.11, I.12 – Т. Т. Розум; работа I.4 – Л. И. Новикова; работа I.5 – В. И. Можар; работа I.6 – Ю. А. Куварзин, В. А. Устимович, работа I.7 – В. Ф. Мехедко; работа I.9 – Т. Е. Жуковская; работа I.10 – В. А. Устимович, Ю. А. Куварзин.

### Рецензенты

С. В. Домников, М. И. Полуянов

## ПРАВИЛА РАБОТЫ В ЛАБОРАТОРИИ ЭЛЕКТРОТЕХНИКИ И ЭЛЕКТРОНИКИ

1. К работе в лаборатории студенты допускаются только после инструктажа по технике безопасности.
2. Каждый студент должен подготовиться к занятию по данному учебному пособию и рекомендуемой литературе: выполнить предварительный расчет к эксперименту, начертить необходимые схемы, графики и таблицы. Не подготовившиеся студенты к занятию не допускаются.
3. Перед сборкой электрической цепи необходимо убедиться в отсутствии напряжения на элементах цепи.
4. Сборку цепи следует начинать от зажимов источника, прежде всего собрать цепи тока, а затем цепи напряжения.
5. Перед включением источника питания на регулируемых элементах должны быть установлены заданные параметры, а регулятор ЛАТРа должен находиться в нулевом положении.
6. Включение цепи под напряжение производится только после проверки ее преподавателем или лаборантом.
7. Изменения в структуре цепи производятся при отключенном источнике питания.
8. Согласно программе работы сделать необходимые измерения и заполнить соответствующие таблицы.
9. Показать результаты преподавателю и получить разрешение на разборку цепи.
10. Привести в порядок рабочее место: разобрать цепи, аккуратно сложить провода.
11. Оформить отчет о выполненной работе согласно требованиям к содержанию отчета в конкретной работе.
12. Представить отчет о работе преподавателю, ответить на контрольные вопросы, получить зачет по выполненной работе и задание к следующему занятию.

Лабораторная работа 1.1  
АНАЛИЗ СЛОЖНОЙ ЭЛЕКТРИЧЕСКОЙ ЦЕПИ  
ПОСТОЯННОГО ТОКА

Ц е л ь р а б о т ы : практическое освоение основных методов расчета сложных электрических цепей постоянного тока.

Общие сведения

Сложной электрической цепью называют разветвленную цепь, содержащую не менее двух источников питания, действующих в разных ветвях (рис. 1.1). Под анализом электрической цепи подразумевается определение токов (напряжений) на ее участках при заданных параметрах источников и приемников.

Методы расчета сложных цепей основаны на использовании законов Ома и Кирхгофа.

Закон Ома применяют для простой одноконтурной цепи  $I = \frac{\pm \sum E}{\sum R}$  или для участка цепи. Например, для пассивного участка  $dc$   $I_3 = U_{dc} / R_4$ . Обобщенный закон Ома для участка цепи, содержащего ЭДС, выражается уравнением

$$I = \frac{\pm \sum E \pm U}{\sum R},$$

при записи которого выбирают положительное направление тока, после чего ЭДС  $E$  и напряжение  $U$  на зажимах участка цепи берут со знаком плюс, если их направления совпадают с направлением тока, и со знаком минус, когда их направления противоположны направлению тока.

Например, для электрической цепи, изображенной на рис. 1.1,

$$I_1 = \frac{E_1 - U_{ab}}{R_1}; \quad I_2 = \frac{E_2 - U_{ab}}{R_2}; \quad I_3 = \frac{-E_3 + E_4 + U_{ab}}{R_3 + R_4} \quad (1.1)$$

Первый закон Кирхгофа: алгебраическая сумма токов, сходящихся в узле, равна нулю

$$\sum_1^n I_k = 0.$$

Второй закон Кирхгофа: алгебраическая сумма ЭДС в любом замкнутом контуре электрической цепи равна алгебраической сумме падений напряжения на всех участках контура

$$\sum_1^m E_k = \sum_1^l R_k I_k.$$

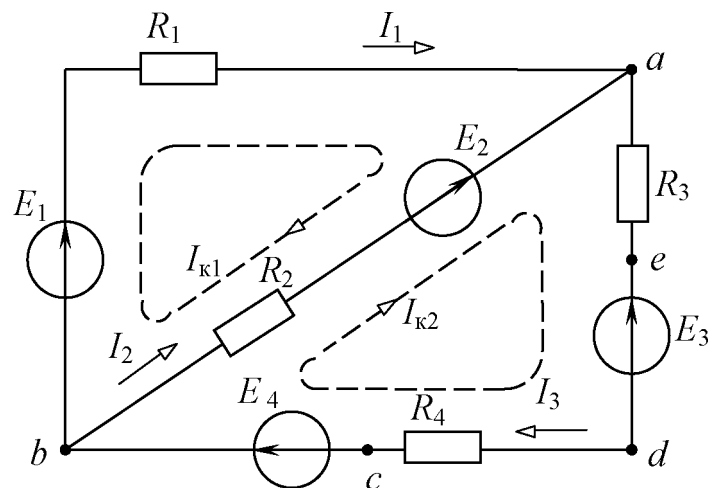


Рис. 1.1

В общем случае токи сложной электрической цепи могут быть определены в результате совместного решения уравнений, составленных по первому и второму законам Кирхгофа. Количество уравнений ( $m$ ) должно быть равно количеству неизвестных токов цепи. Порядок расчета:

1) произвольно намечают направления токов ветвей и, если цепь имеет  $n$  узлов, то по первому закону Кирхгофа записывают  $(n-1)$  уравнений, так как уравнение для  $n$ -го узла является следствием предыдущих;

2) произвольно намечают направления обхода контуров и по второму закону Кирхгофа записывают  $m - (n - 1)$  уравнений. При этом контуры выбирают так, чтобы каждый из них содержал хотя бы одну, не учтенную ранее, ветвь;

3) решая систему  $m$  уравнений, находят токи. Если значения некоторых токов отрицательные, то действительные направления их будут противоположны первоначально выбранным.

Для электрической цепи рис. 1.1  $n = 2$ ,  $m = 3$ , и расчет токов цепи осуществляется путем решения следующей системы уравнений:

$$\begin{cases} 0 = I_1 + I_2 - I_3 \\ E_1 - E_2 = R_1 I_1 - R_2 I_2 \\ E_2 - E_3 + E_4 = R_2 I_2 + (R_3 + R_4) I_3 \end{cases}$$

Метод контурных токов позволяет уменьшить общее число уравнений на  $(n - 1)$  и свести систему к числу  $m - (n - 1)$  уравнений, составленных по второму закону Кирхгофа.

Последовательность расчета:

1) цепь разбивают на отдельные контуры и в каждом контуре произвольно выбирают направление условно действующего контурного тока, замыкающегося только в данном контуре;

2) выбрав обход контуров совпадающим с направлением контурных токов, для каждого контура записывают уравнение по второму закону Кирхгофа,

при этом учитывают падения напряжения на элементах рассматриваемого контура и от соседних контурных токов;

3) решая полученную систему уравнений, находят контурные токи;

4) действительные токи ветвей определяются алгебраическим суммированием контурных токов, протекающих в них.

Например, для электрической цепи, схема которой приведена на рис. 1.1, получим следующие уравнения:

$$\begin{cases} E_1 - E_2 = (R_1 + R_2)I_{k1} - R_2I_{k2}; \\ E_2 - E_3 + E_4 = -R_2I_{k1} + (R_2 + R_3 + R_4)I_{k2}; \end{cases}$$

$$I_{k1} = \frac{\Delta_1}{\Delta}; I_{k2} = \frac{\Delta_2}{\Delta}.$$

Действительные токи в ветвях

$$I_1 = I_{k1}; I_2 = I_{k2} - I_{k1}; I_3 = I_{k2}.$$

**М е т о д   н а л о ж е н и я** основан на принципе наложения, согласно которому в линейной электрической цепи, содержащей несколько источников питания, токи ветвей рассматривают как алгебраическую сумму токов, вызываемых в этих ветвях действием каждой ЭДС в отдельности. Последовательность расчета:

1) в цепи поочередно оставляют по одному источнику питания и получают расчетные схемы, число которых равно числу источников питания (внутренние сопротивления исключенных источников оставляют в цепи);

2) определяют токи всех ветвей расчетных схем, используя методы преобразования цепей;

3) действительные токи ветвей находят суммированием (наложением) соответствующих токов расчетных схем с учетом их направлений.

Эффективен этот метод для расчета цепей, содержащих небольшое число источников.

**М е т о д   д в у х   у з л о в** применяется для расчета цепей, имеющих только два узла. Сущность метода заключается в определении напряжения между узлами, после чего токи ветвей находят по обобщенному закону Ома. Порядок расчета:

1) произвольно выбирают направление узлового напряжения  $U_{ab}$  и определяют его величину по формуле

$$U_{ab} = \frac{\sum_1^n g_k E_k}{\sum_1^m g_k},$$

где  $\sum_1^n g_k E_k$  – алгебраическая сумма произведений суммарной ЭДС ветви

и суммарной проводимости ветви (ЭДС, входящие в ветвь, берут со знаком плюс, если их направления противоположны направлению напряжения  $U_{ab}$  и со знаком минус, когда их направления совпадают с направлением  $U_{ab}$ );

$\sum_1^m g_k$  – сумма проводимостей всех ветвей цепи.

Например, для цепи рис. 1.1 узловое напряжение

$$U_{ab} = \frac{\frac{1}{R_1} E_1 + \frac{1}{R_2} E_2 + \frac{1}{R_3 + R_4} (E_3 - E_4)}{\frac{1}{R_1} + \frac{1}{R_2} + \frac{1}{R_3 + R_4}};$$

2) рассчитывают токи в ветвях по обобщенному закону Ома (для цепи рис. 1.1 – уравнения (1.1)).

Метод эквивалентного генератора применяется в тех случаях, когда требуется определить ток только в одной ветви сложной цепи. При этом выделяют расчетную ветвь (или участок ветви), а всю остальную часть цепи заменяют эквивалентным генератором с ЭДС  $E_3$  и внутренним

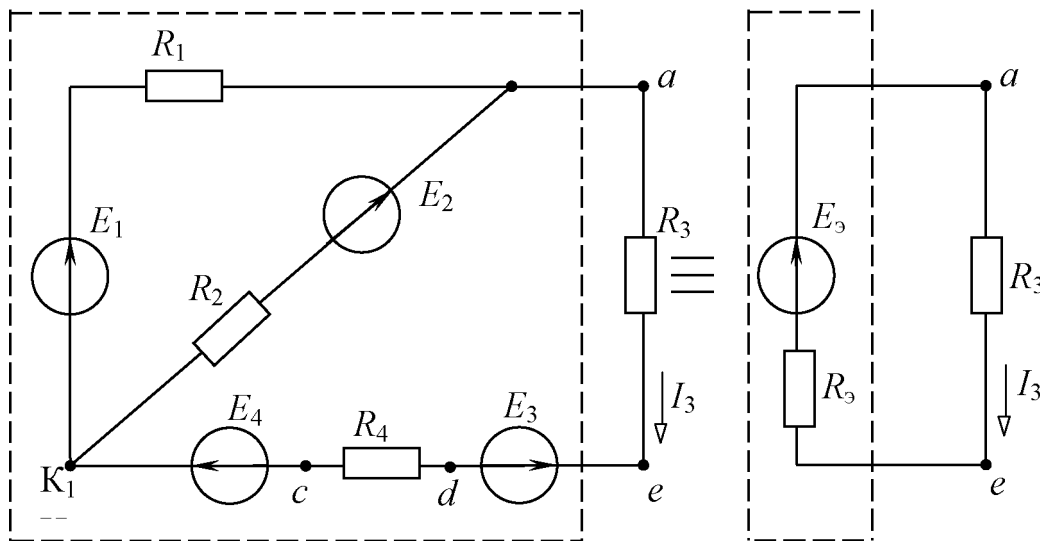


Рис. 1.2

сопротивлением  $R_3$ .

Например, для расчета тока  $I_3$  в цепи рис. 1.1 соответствующая замена

показана на рис.1.2., тогда  $I_3 = \frac{E_3}{R_3 + R_3}$ .



Параметры эквивалентного генератора  $E_3$ ,  $R_3$  определяются аналитически, либо экспериментально. ЭДС  $E_3$  равна напряжению на разомкнутых зажимах расчетной ветви (напряжению холостого хода)  $U_{ae.x}$  (рис.1.3а) и может быть рассчитана или измерена вольтметром. Так, аналитически напряжение  $U_{ae.x}$  в цепи рис. 1.3а выражается уравнением  $U_{ae.x} = E_1 - E_3 + E_4 - R_1 I_x$ ,

где  $I_x = \frac{E_1 - E_2}{R_1 + R_2}$ .

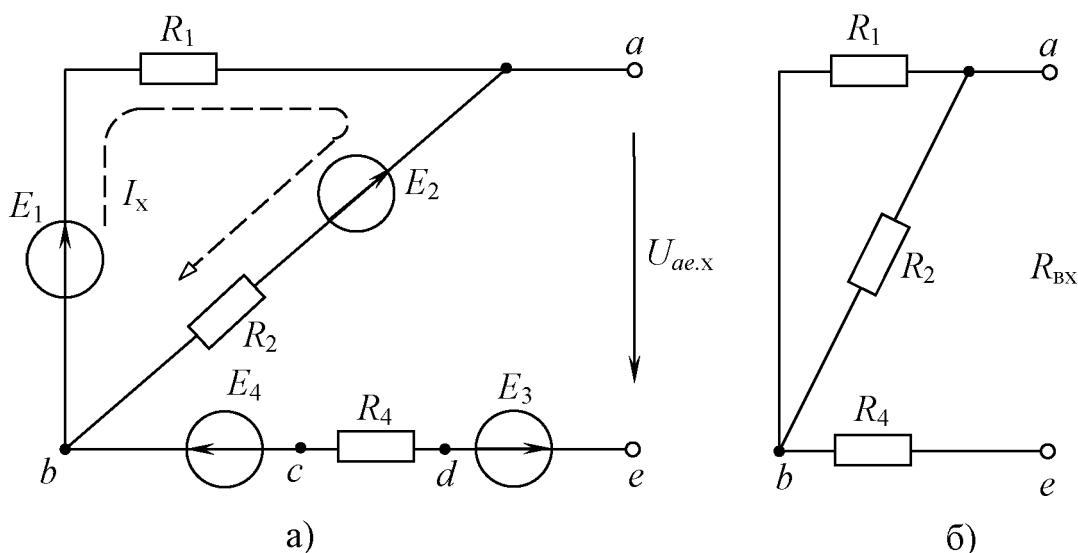


Рис.1.3

Внутреннее сопротивление  $R_3$  равно входному сопротивлению цепи  $R_{вх}$  по отношению к зажимам выделенной ветви (участка). Для расчета  $R_{вх}$  исключают все источники ЭДС и сворачивают пассивную часть цепи относительно зажимов  $ae$  (рис. 1.3б).

$$R_{вх} = \frac{R_1 \cdot R_2}{R_1 + R_2} + R_4$$

Оно может быть измерено косвенно, как  $R_{вх} = U_{ae.x} / I_{3к}$ , где  $I_{3к}$  – ток расчетной ветви при коротком замыкании выделенного участка  $ae$ .

Тогда искомый ток

$$I_3 = \frac{U_{ae.x}}{R_{вх} + R_3}$$

### Предварительное задание к эксперименту

При заданных вариантах в табл. 1.1. напряжениях источников ( $U_1=E_1$ ;  $U_2=E_2$ ) и сопротивлениях резисторов  $R_1, R_2, R_3$  для электрической цепи по схеме рис. 1.4:

1) записать необходимые уравнения и рассчитать токи ветвей по законам Кирхгофа, методом контурных токов, методом двух узлов. Внести результаты вычислений в табл. 1.2;

2) определить токи методом наложения и записать результаты в табл. 1.3;

3) рассчитать ток указанной в табл. 1.1. ветви методом эквивалентного генератора, результаты расчета записать в табл. 1.4.

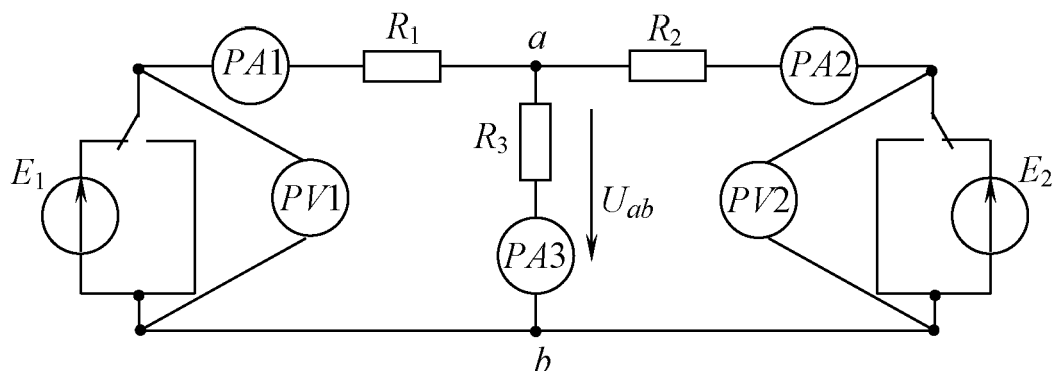


Рис. 1.4

Т а б л и ц а 1 . 1

Вариант	1	2	3	4	5	6	7	8
$R_1$ , Ом	50	25	30	40	50	25	30	40
$R_2$ , Ом	20	40	50	25	20	40	50	25
$R_3$ , Ом	40	30	20	20	40	30	20	20
$U_1$ , В	30	30	30	30	26	26	26	26
$U_2$ , В	23	23	23	23	20	20	20	20
Расчетная ветвь	1	2	1	2	1	2	1	2

Т а б л и ц а 1 . 2

	$E_1$ , В	$E_2$ , В	$U_{ab}$ , В	$I_1$ , А	$I_2$ , А	$I_3$ , А	Метод расчета
Вычислено			—				Законы Кирхгофа
			—				Метод контурных токов
							Метод двух узлов
Измерено							

Т а б л и ц а 1 . 3

		$E_1, В$	$E_2, В$	$I_1, А$	$I_2, А$	$I_3, А$
Вычислено	Частичные токи от ЭДС $E_1$		0			
	Частичные токи от ЭДС $E_2$	0				
	Действительные токи					
Измерено	Частичные токи от ЭДС $E_1$		0			
	Частичные токи от ЭДС $E_2$	0				
	Действительные токи					

Т а б л и ц а 1 . 4

	$U_x, В$	$I_k, А$	$I_x, А$	$R_{вх}, Ом$	$I_{1,(2)}, А$
Вычислено		–			
Измерено			–		

### Порядок выполнения эксперимента

1. Собрать электрическую цепь по схеме рис. 1.4, используя рекомендованные вариантом в табл. 1.1 резисторы.

2. Установить на зажимах источников указанные вариантом напряжения  $U_1, U_2$ . Измерить токи ветвей и узловое напряжение  $U_{ab}$ . Результаты измерений записать в табл. 1.2.

3. Измерить в ветвях цепи частичные токи от каждого источника ЭДС в отдельности. Определить действительные токи путем алгебраического суммирования частичных токов. Результаты записать в табл. 1.3.

4. Разомкнуть указанную в табл. 1.1. расчетную ветвь и, подключив к точкам разрыва вольтметр, измерить напряжение холостого хода ветви  $U_x$ . Замкнуть накоротко сопротивление расчетной ветви и измерить ток короткозамкнутой ветви  $I_k$ . Результаты измерений записать в табл. 1.4 и определить ток ветви на основании опытов холостого хода и короткого замыкания.

### Содержание отчета

1. Цель работы.
2. Схема исследованной электрической цепи (рис. 1.4).
3. Исходные данные и полный расчет предварительного задания к работе: уравнения законов Кирхгофа, контурных токов, соотношения для расчетов токов методами двух узлов, наложения и эквивалентного генератора с поясняющими расчетными схемами.
4. Таблицы вычислений и измерений.

5. Сравнительная оценка изученных методов расчета сложных цепей.

#### К о н т р о л ь н ы е   в о п р о с ы

1. Сформулируйте первый и второй законы Кирхгофа. Как составляются уравнения и сколько независимых уравнений можно составить по первому и второму законам Кирхгофа для данной цепи?

2. В чем сущность методов контурных токов, двух узлов и наложения? Какова последовательность расчета этими методами?

3. Какова сущность метода эквивалентного генератора?

4. Дайте сравнительную оценку изученных методов расчета сложных цепей.

5. Каковы устройство, принцип действия и условное обозначение приборов магнитоэлектрической системы? Охарактеризуйте использованные в работе приборы по условным обозначениям на шкалах.

## Лабораторная работа 1.2

### ЛИНИЯ ЭЛЕКТРОПЕРЕДАЧИ ПОСТОЯННОГО ТОКА

Ц е л ь р а б о т ы : 1) исследование режимов работы линии электропередачи; 2) анализ влияния величин передаваемого напряжения на экономичность электропередачи; 3) выбор сечения проводов линии.

#### Общие сведения

Источники и приемники электрической энергии соединяются линией электропередачи, которая в простейшем случае представляет собой два провода. Рассмотрим электрическую цепь, состоящую из источника энергии напряжением на зажимах  $U_1$ , линии передачи сопротивлением  $R_{\text{л}}$  и приемника энергии сопротивлением  $R_2$  (рис. 2.1).

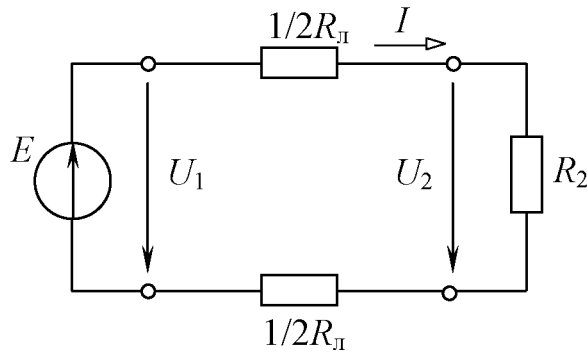


Рис. 2.1

По второму закону Кирхгофа напряжение в начале линии  $U_1$  больше напряжения на зажимах приемника  $U_2$  на величину падения напряжения в линии  $\Delta U$ , т. е.

$$U_1 = U_2 + \Delta U = R_2 I + R_{\text{л}} I \quad (2.1)$$

Умножив уравнение (2.1) на ток  $I$ , получим уравнение баланса мощности

$$U_1 I = R_2 I^2 + R_{\text{л}} I^2 \quad \text{или} \quad P_1 = P_2 + \Delta P.$$

Таким образом, развиваемая источником мощность  $P_1 = U_1 I$  частично затрачивается на тепловые потери в линии ( $\Delta P = R_{\text{л}} I^2$ ), остальная же часть мощности передается приемнику ( $P_2 = R_2 I^2 = U_2 I$ ).

Коэффициент полезного действия (КПД) линии

$$\eta = \frac{P_2}{P_1} = \frac{U_2}{U_1} = \frac{R_2}{R_{\text{л}} + R_2},$$

Передачу электроэнергии важно осуществлять с экономически приемлемыми потерями, поэтому линии электропередачи работают с высоким КПД  $\eta = 0,94 \dots 0,97$ . КПД можно увеличить, снизив потери мощности в линии, для чего стремятся уменьшить сопротивление линии ( $R_{\text{л}} \ll R_2$ ) и повысить уровень напряжения.

С ростом напряжения электропередачи при неизменной мощности приемника  $P_2 = U_2 I$  уменьшается ток в линии и, следовательно, уменьшаются потери мощности  $\Delta P = R_{\text{л}} I^2$ , возрастает КПД.

Наиболее характерными режимами работы электропередачи являются следующие:

**Номинальный режим**, при котором напряжение, ток и мощность имеют расчетные (номинальные) значения, гарантирующие наилучшие показатели в работе (экономичность, долговечность, надежность).

**Согласованный режим**, при котором приёмнику передаётся максимальная мощность  $P_{2\text{max}}$ . Выясним условие этого режима.

По закону Ома ток линии

$$I = \frac{U_1}{R_{\text{л}} + R_2},$$

тогда мощность приемника

$$P_2 = R_2 I^2 = \frac{R_2 U_1^2}{(R_{\text{л}} + R_2)^2}$$

Взяв производную  $dP_2/dR_2$  и приравняв ее нулю, получим условие согласованного режима  $R_2 = R_{\text{л}}$ . При этом максимальное значение мощности приемника  $P_{2\text{max}} = U_1^2/(4R_{\text{л}})$ .

КПД согласованного режима  $\eta = 0,5$ , т. е. половина мощности источника теряется в линии. Поэтому данный режим используется для линий небольшой мощности (линий связи, устройств автоматики и телемеханики, радиосхемы), где важно получить максимальную мощность на зажимах приемника, а потери мощности не имеют существенного значения.

**Режим холостого хода**, при котором  $R_2 = \infty$  (конец линии разомкнут);  $I = 0$ ;  $\Delta U = 0$ ;  $U_2 = U_1$ ;  $P_1 = \Delta P = P_2 = 0$ ;  $\eta = 1$ .

**Режим короткого замыкания**, когда  $R_2 = 0$  (конец линии замкнут накоротко);  $I = U_1/R_{\text{л}} = I_{\text{max}}$ ;  $\Delta U = U_1$ ;  $U_2 = 0$ ;  $P_1 = U_1 I_{\text{max}} = P_{1\text{max}}$ ;  $\Delta P = P_{1\text{max}}$ ;  $P_2 = 0$ ;  $\eta = 0$ .

Большое значение для нормальной работы линии электропередачи имеет правильный выбор сечения проводов: оно не должно быть завышенным (это приведет к перерасходу материала проводов) и не должно быть заниженным (это может привести к перегреву проводов и их изоляции и большим потерям мощности, а значит, снижению КПД). Сечение проводов выбирают таким образом, чтобы оно обеспечивало потерю напряжения  $\Delta U$  в пределах допустимых норм и не приводило к тепловому повреждению проводов.

Колебания напряжения для осветительной нагрузки не должны превышать  $-2,5$ ;  $+5\%$ , а для силовой (электродвигатели) –  $\pm 5\%$  номинального напря-

жения. При заданной допустимой потере напряжения  $\Delta U = R_{\text{л}} I = \frac{2\rho \ell}{S} I$  сечение проводов линии  $S = 2\rho \ell / \Delta U$ ,

где  $\rho$  – удельное сопротивление материала проводов (например, для медных проводов  $\rho = 0,017$  Ом·мм<sup>2</sup>/м);

$\ell$  – длина линии электропередачи.

Найденное по приведенной формуле сечение, округленное до ближайшего большего стандартного, должно быть проверено на нагрев по допустимому для каждого типа проводов току. С этой целью рассчитывают рабочий ток  $I_p$  для заданного потребителя и выбирают по таблицам сечение провода, допустимый ток нагрузки которого  $I_{\text{доп}}$  не меньше рабочего тока  $I_{\text{доп}} \geq I_p$ .

В качестве примера в табл. 2.1 приведены длительно допустимые токовые нагрузки на провода и шнуры с медными жилами и резиновой или полихлорвиниловой изоляцией, проложенные открыто.

Т а б л и ц а 2 . 1

Сечение провода $S$ , мм <sup>2</sup>	Токовая нагрузка $I_{\text{доп}}$ , А	Сечение провода $S$ , мм <sup>2</sup>	Токовая нагрузка $I_{\text{доп}}$ , А	Сечение провода $S$ , мм <sup>2</sup>	Токовая нагрузка $I_{\text{доп}}$ , А
0,50	11	10	80	120	385
0,75	15	16	100	150	440
1,00	17	25	140	185	510
1,50	23	35	170	240	605
2,50	30	50	215	300	695
4,00	41	70	270	400	830
6,00	50	95	330		

### Предварительное задание к эксперименту

Для электрической цепи по схеме рис. 2.1:

1) при заданном напряжении  $U_1 = \text{const}$  (табл. 2.2) и значениях сопротивления нагрузки  $R_2$  (табл. 2.3) рассчитать ток  $I$ , напряжения  $U_2$ ,  $\Delta U$ , мощности  $P_1$ ,  $P_2$ ,  $\Delta P$  и КПД  $\eta$ . Сопротивление линии принять  $R_{\text{л}} = 13$  Ом. Результаты расчета записать в табл. 2.3;

Т а б л и ц а 2 . 2

Вариант	1	2	3	4	5	6	7	8
$U_1$ , В	8	9	9,5	10	10,5	11	11,5	12

$P_2, \text{Вт}$	0,5	0,7	0,9	1,1	1,25	1,4	1,6	1,75
------------------	-----	-----	-----	-----	------	-----	-----	------

Т а б л и ц а 2 . 3

Задано		Вычислено							Измерено	
$U_1, \text{В}$	$R_2, \text{Ом}$	$I, \text{А}$	$U_2, \text{В}$	$\Delta U, \text{В}$	$P_1, \text{Вт}$	$P_2, \text{Вт}$	$\Delta P, \text{Вт}$	$\eta$	$I, \text{А}$	$U_2, \text{В}$
Из табл. 2.2	$\infty$									
	65									
	26									
	13									
	6,5									
	2,6									
	0									

2) по результатам вычислений п.1 построить совмещенные графики зависимостей от тока следующих величин:

$$U_2, \Delta U, P_1, P_2, \Delta P, \eta = f(I);$$

3) при неизменной мощности приемника  $P_2$  (взять из табл. 2.2) и по заданным в табл. 2.4 значениям  $R_2$  рассчитать ток  $I$ , напряжения  $U_2, U_1$  и КПД  $\eta$  исследуемой цепи ( $R_{\text{л}} = 13 \text{ Ом}$ ). Результаты расчета записать в табл. 2.4

Т а б л и ц а 2 . 4

Задано		Вычислено				Измерено		
$P_2, \text{Вт}$	$R_2, \text{Ом}$	$I, \text{А}$	$U_2, \text{В}$	$U_1, \text{В}$	$\eta$	$U_1, \text{В}$	$I, \text{А}$	$U_2, \text{В}$
Из табл.2.2	6,5							
	13							
	26							
	52							
	100							

4) используя результаты вычислений п.3, построить график зависимости  $\eta = f(U_2)$ .

### Порядок выполнения эксперимента

1. Собрать электрическую цепь по схеме рис. 2.2.



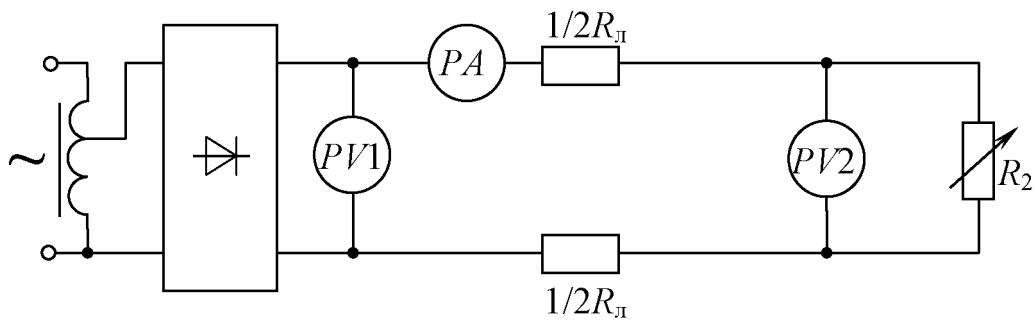


Рис. 2.2

2. Установить в начале линии напряжение  $U_1$  согласно варианту в табл. 2.2 и поддерживать его неизменным. Изменяя сопротивление реостата  $R_2$ , получить режимы, рассчитанные в п.1 предварительного задания. Результаты измерений записать в табл. 2.3.

3. Изменяя напряжение  $U_1$  согласно расчетным значениям в табл. 2.4, исследовать режимы линии при  $P_2 = U_2 I = \text{const}$ . Результаты измерений записать в табл. 2.4.

4. Проанализировать характерные режимы работы линии, указать на графиках возможный рабочий диапазон линий электропередачи большой мощности и слаботочных линий.

5. По допустимому нагреву и допустимой потере напряжения рассчитать сечение медных проводов для питания указанной в табл. 2.5 нагрузки.

Т а б л и ц а 2 . 5

Вариант	1	2	3	4	5	6	7	8
$P_2$ , кВт	3,0	6,3	11	18,5	30	110	200	315
$U_2$ , В	60	110	220	220	380	380	660	3000
$l$ , м	100	100	250	500	500	500	1000	1000
Нагрузка	Осветительная			Силовая				

### Содержание отчета

1. Цель работы.
2. Схема исследованной электрической цепи (рис. 2.2).
3. Таблицы вычислений и измерений (табл. 2.3 и 2.4).
4. Графики зависимостей  $U_2$ ,  $\Delta U$ ,  $P_1$ ,  $P_2$ ,  $\Delta P$ ,  $\eta=f(I)$ ;  $\eta=f(U_2)$ .
5. Расчет сечения проводов для питания заданной нагрузки.
6. Выводы о практическом использовании режимов работы линии и влияния величины передаваемого напряжения на экономичность линий электропередачи.

### Контрольные вопросы

1. Каковы характерные режимы работы линий электропередачи?

2. При каком условии потребитель получает максимальную мощность, каков при этом КПД линии?
3. С каким КПД работают реальные линии электропередачи, линии связи?
4. Каковы пути повышения КПД линии электропередачи?
5. Почему выгодно передавать энергию на большие расстояния при высоком напряжении?
6. Каково уравнение баланса мощности для линии?
7. Как определить необходимое сечение проводов линии?
8. Как изменится сечение проводов линии, если при неизменной передаваемой мощности повысить напряжение электропередачи?
9. Дайте анализ зависимостей, изображенных на графиках.

## Лабораторная работа 1.3

### ИССЛЕДОВАНИЕ НЕЛИНЕЙНЫХ ЭЛЕКТРИЧЕСКИХ ЦЕПЕЙ ПОСТОЯННОГО ТОКА

Ц е л ь р а б о т ы : 1) ознакомление с вольт-амперными характеристиками нелинейных элементов; 2) изучение графического метода расчета нелинейных электрических цепей; 3) исследование параметрического стабилизатора напряжения.

#### Общие сведения

Н е л и н е й н ы м и называются элементы электрических цепей, сопротивления которых изменяются при изменении проходящего по ним тока или приложенного напряжения. К нелинейным элементам относятся разнообразные электронные, полупроводниковые и ионные приборы, лампы накаливания, электрическая дуга и др.

Важнейшей характеристикой нелинейных элементов является вольт-амперная характеристика (ВАХ), представляющая зависимость напряжения элемента от проходящего по нему тока  $U(I)$  или  $I(U)$ . Для линейных элементов, у которых  $R = \text{const}$ , зависимость  $I(U)$  линейная и ВАХ представляется прямой линией (рис. 3.1). Поскольку у нелинейных элементов с изменением тока или напряжения сопротивление изменяется, то их ВАХ нелинейны.

В качестве примера на рис. 3.2 приведены ВАХ стабилитрона Д815А (кривая 1) и лампы накаливания (кривая 2).

Нелинейные элементы имеют широкое распространение, так как позволяют решать многие технические задачи: преобразование переменного тока в постоянный ток и наоборот, стабилизацию напряжения и тока, усиление сигналов, вычислительные операции и т.д.

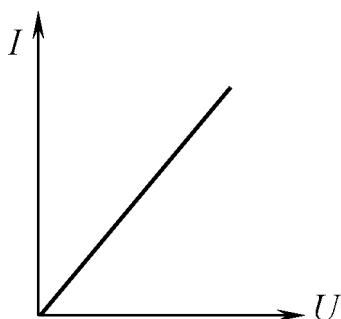


Рис. 3.1

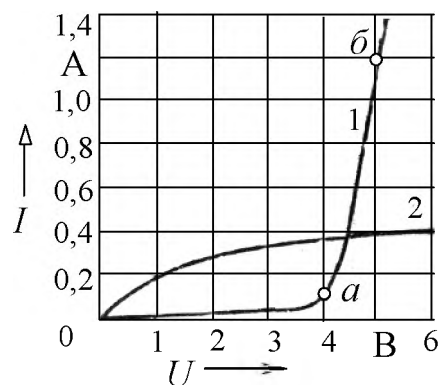


Рис. 3.2

Электрическую цепь, содержащую хотя бы один нелинейный элемент, называют нелинейной. К нелинейным цепям применимы закон Ома и законы Кирхгофа. Однако расчет нелинейных цепей значительно труднее, чем линейных, так как, кроме токов и напряжений, подлежащих обычно определению, неизвестными являются зависящие от них сопротивления нелинейных элементов.

Широкое распространение для анализа и расчета нелинейных цепей получил графический метод преобразований, основанный на замене отдельных участков, а затем всей цепи, эквивалентными сопротивлениями, имеющими соответственно эквивалентные ВАХ. При расчете нелинейных цепей должны быть известны ВАХ нелинейных элементов. Эти характеристики могут быть заданы в виде графиков или таблиц, они также легко получают экспериментальным путем.

На рис. 3.3 а приведена схема нелинейной цепи, состоящей из двух последовательно соединенных нелинейных элементов  $R_1(I)$  и  $R_2(I)$  с заданными на рис. 3.3 б ВАХ  $I(U_1)$  и  $I(U_2)$ .

Так как ток обоих элементов цепи одинаков, а приложенное напряжение  $U = U_1 + U_2$ , то для построения эквивалентной характеристики цепи  $I(U)$  нужно просуммировать абсциссы (напряжения) заданных кривых  $I(U_1)$  и  $I(U_2)$  при определенных значениях тока. Пользуясь характеристиками рис. 3.3 б, можно решать различные для данной цепи задачи. Например, если задано напряжение  $U$  и требуется определить ток  $I$ , напряжения  $U_1, U_2$ , то откладываем заданное значение  $U$  на оси абсцисс (точка А) и проводим вертикаль до пересечения с ВАХ  $I(U)$ . Из точки пересечения  $a$  проводим горизонталь, пересекающую графики  $I(U_1), I(U_2)$ , ось токов и находим искомые величины.

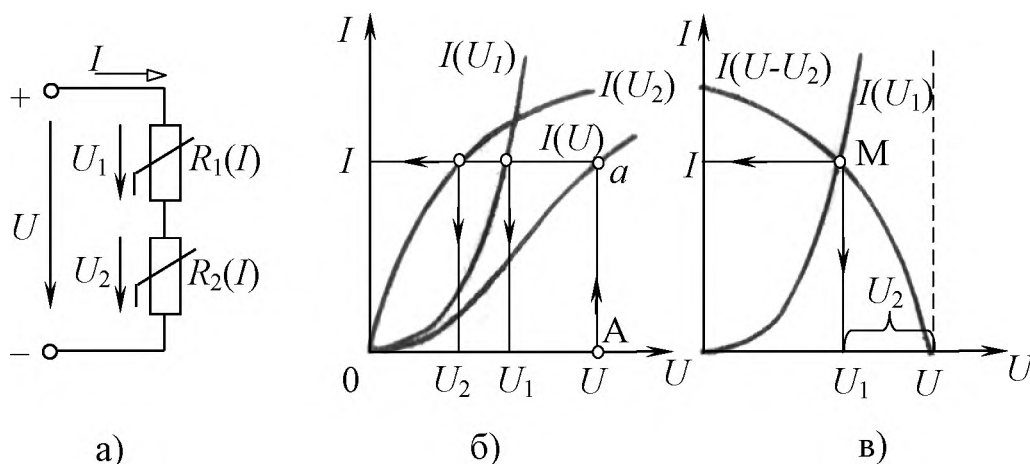


Рис. 3.3

Расчет цепи (рис. 3.3 а) можно выполнить другим методом, основанным на графическом решении двух уравнений. Допустим, что ВАХ первого элемента выражается уравнением  $I(U_1)$ . Для получения второго уравнения, связывающего те же величины, воспользуемся вторым законом Кирхгофа, согласно которому  $U_1 = U - U_2$ , тогда получим второе уравнение  $I(U - U_2)$ . Для построения зависимости  $I(U - U_2)$ , так называемой опрокинутой характеристики, необходимо для каждого значения тока из постоянной абсциссы  $U$  вычесть абсциссу характеристики  $I(U_2)$  (рис. 3.3в). Решение уравнений  $I(U_1)$  и  $I(U - U_2)$  определяется точкой М пересечения графиков. Перпендикуляры, опущенные на оси координат, определяют напряжения  $U_1$ ,  $U_2$  и ток  $I$ . Рассмотренный метод особенно удобен, когда один из элементов линейный. Тогда опрокинутую характеристику строят по двум точкам.

При параллельном соединении нелинейных элементов (рис. 3.4а) с заданными ВАХ  $I_1(U)$  и  $I_2(U)$  (рис. 3.4б) напряжение одинаково для обоих элементов, а ток  $I = I_1 + I_2$ . Поэтому для построения общей характеристики  $I(U)$  нужно при произвольных значениях напряжения  $U$  просуммировать ординаты (токи) характеристик  $I_1(U)$  и  $I_2(U)$ .

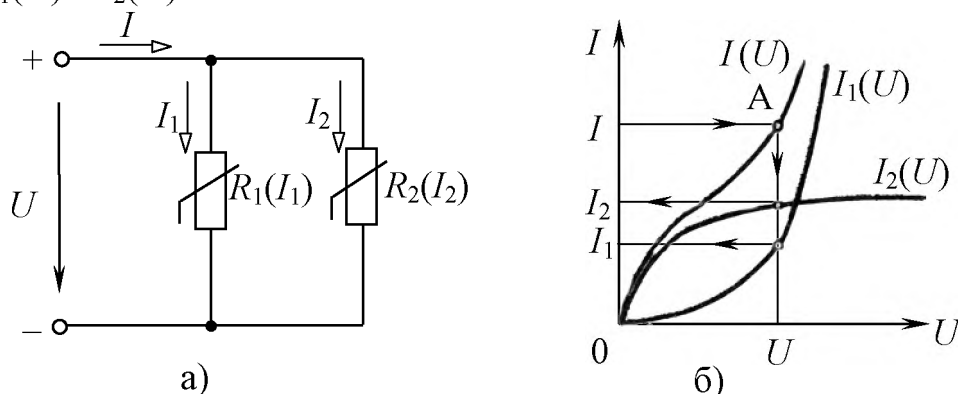


Рис. 3.4

Последовательность расчета цепи рис. 3.4 а при заданном токе  $I$  (точка А) показана стрелками на рис. 3.4 б.

При смешанном соединении нелинейных элементов результирующая характеристика цепи строится путем поочередного сложения отдельных характеристик в зависимости от схемы соединений цепи.

Для иллюстрации одного из вариантов использования нелинейных элементов в данной работе рассматривается параметрический стабилизатор напряжения (СН), схема которого приведена на рис. 3.5.

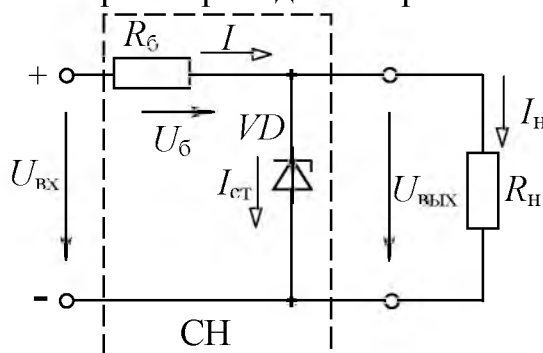


Рис. 3.5

Нелинейным элементом, служащим для стабилизации напряжения, является полупроводниковый стабилитрон  $VD$ , параметр которого  $R$  изменяется с изменением  $U_{CT}$  или  $I_{CT}$ . ВАХ стабилитрона дана на рис. 3.2 (кривая 1). Рабочий участок ВАХ – участок  $ab$ . В стабилизаторе напряжения включен балластный резистор  $R_6$ . Нагрузка  $R_H$  подключается параллельно стабилитрону.

Принцип действия стабилизатора заключается в следующем. С ростом напряжения  $U_{BX}$  увеличиваются токи  $I$ ,  $I_{CT}$ ,  $I_H$  и напряжение  $U_{ВВХ}$ . Но из ВАХ стабилитрона очевидно, что даже незначительное увеличение  $U_{ВВХ} = U_{CT}$  сопровождается значительным ростом тока  $I_{CT}$ . Это приводит к росту тока  $I = I_{CT} + I_H$  и падения напряжения  $U_6 = R_6 I_6$ . В результате почти все приращение напряжения  $U_{BX}$  равно приращению напряжения на балластном резисторе, а выходное напряжение  $U_{ВВХ}$  (стабилитрона) практически постоянно (т.е. с ростом  $I_{CT}$  уменьшается  $R_{CT}$ , а произведение  $R_{CT} I_{CT} = U_{CT} = U_{ВВХ} \approx const$ ).

Рассмотрим методику расчета цепи рис. 3.5 сначала в режиме холостого хода ( $R_H = \infty$ ;  $I_H = 0$ ;  $I = I_{CT}$ ). На рис. 3.6 а расчет выполнен путем построения эквивалентной характеристики цепи  $I(U_{BX})$  (сложением ВАХ стабилитрона  $I_{CT}(U_{CT})$  и балластного резистора  $I_6(U_6)$ ). При заданном напряжении  $U_{BX}$  графически определяются ток  $I$ , напряжения  $U_{ВВХ}$  и  $U_6$ , построения для двух предельных значений  $U_{BX1}$ ,  $U_{BX2}$  показаны стрелками. Диапазон изменения входного напряжения  $U_{BX1} \dots U_{BX2}$  при стабилизированном  $U_{ВВХ}$  определяется рабочим участком стабилитрона  $ab$ .

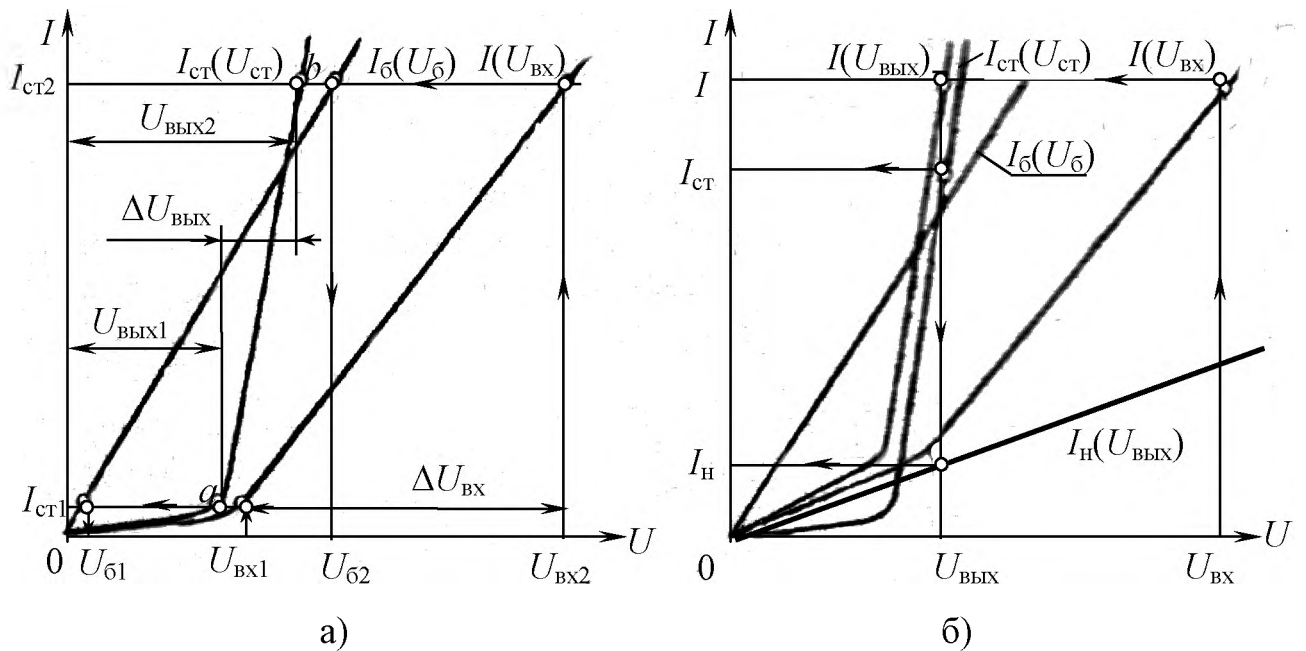


Рис. 3.6

Для расчета стабилизатора под нагрузкой ( $R_H \neq \infty$ ;  $I_H \neq 0$ ;  $I = I_{CT} + I_H$ ) необходимо построить ВАХ стабилитрона  $I_{CT}(U_{CT})$ , балластного резистора  $I_6(U_6)$  и нагрузки  $I_H(U_{ВЫХ})$ . Затем выполним графическое решение смешанного соединения трех элементов (рис. 3.5) методом эквивалентных преобразований. Вначале заменим параллельно соединенные стабилитрон и нагрузку эквивалентным элементом с ВАХ  $I(U_{ВЫХ})$ . Для этого просуммируем ВАХ стабилитрона и нагрузки по оси токов (рис. 3.6 б). Эквивалентную ВАХ всей цепи получим сложением по оси напряжения двух графиков  $I_6(U_6)$  и  $I(U_{ВЫХ})$ , так как балластный резистор и эквивалентный элемент с ВАХ  $I(U_{ВЫХ})$  включены последовательно. Графический расчет выполняем в такой последовательности (рис.3.6 б): по оси напряжения отмечаем значение  $U_{ВХ}$  и по ВАХ  $I(U_{ВХ})$  находим ток  $I$ , затем по ВАХ  $I(U_{ВЫХ})$  определяем  $U_{ВЫХ} = U_{CT}$ , которое в свою очередь позволяет найти токи  $I_{CT}$ ,  $I_H$  по графикам  $I_{CT}(U_{CT})$  и  $I_H(U_{ВЫХ})$ .

Важнейшей характеристикой стабилизатора напряжения является зависимость  $U_{ВЫХ}(U_{ВХ})$ , которую можно получить на основе выполненного графического решения или экспериментально.

Стабилизирующее действие стабилизаторов оценивается коэффициентом стабилизации

$$K_{CT} = \frac{\Delta U_{ВХ} / U_{ВХ.ср}}{\Delta U_{ВЫХ} / U_{ВЫХ.ср}} = \frac{(U_{ВХ.2} - U_{ВХ.1}) / U_{ВХ.ср}}{(U_{ВЫХ.2} - U_{ВЫХ.1}) / U_{ВЫХ.ср}},$$

$$\text{где } U_{ВХ.ср} = \frac{U_{ВХ.1} + U_{ВХ.2}}{2}; \quad U_{ВЫХ.ср} = \frac{U_{ВЫХ.1} + U_{ВЫХ.2}}{2}.$$

### Предварительное задание к эксперименту

Выполнить графический расчет параметрического стабилизатора напряжения, схема которого приведена на рис. 3.5, в режиме холостого хода и под нагрузкой. Стабилизатор выполнен на основе стабилитрона Д815А, ВАХ которого изображена на рис. 3.2 (кривая 1), и балластного резистора сопротивлением  $R_6$ , заданным в табл. 3.1. В качестве нагрузки, согласно варианту в табл. 3.1, используется резистор сопротивлением  $R_H = 20$  Ом или лампа накаливания ЛН (зависимость  $I(U)$  лампы дана на рис. 3.2 (кривая 2)).

Т а б л и ц а 3 . 1

Вариант	1	2	3	4	5	6	7	8
$R_6$ , Ом	3	3	4	4	5	5	6	6
Нагрузка	$R_H$	ЛН	$R_H$	ЛН	$R_H$	ЛН	$R_H$	ЛН

Для этого построить в общей системе координат ВАХ стабилитрона  $I_{ст}(U_{ст})$ , резистора  $R_6$   $I_6(U_6)$ , нагрузки  $I_H(U_{ввых})$  (построения выполнять отдельно для режима холостого хода, когда на графике совмещаются две кривые  $I_{ст}(U_{ст})$  и  $I_6(U_6)$ , и для нагрузочного режима, когда совмещаются все три ВАХ) и путем дополнительных графических построений определить :

1) диапазон изменения входного напряжения  $U_{вх.1} \dots U_{вх.2}$ , соответствующий стабилизированному (почти постоянному) значению выходного напряжения  $U_{ввых.1} \dots U_{ввых.2}$ ;

2) коэффициент стабилизации  $K_{ст}$ ;

3) ток балластного резистора  $I$ , напряжение на нем  $U_6$ , выходное и входное напряжения стабилизатора при условии, что ток стабилитрона равен наибольшему значению  $I_{ст.макс} = 1,2$  А.

Результаты расчетов всех пунктов записать в табл. 3.2

Т а б л и ц а 3 . 2

		$U_{вх.1} \dots U_{вх.2}$	$U_{ввых.1} \dots U_{ввых.2}$	$K_{ст}$	$I_{ст.макс} = 1,2$ А			
					$I, А$	$U_6, В$	$U_{ввых}, В$	$U_{вх}, В$
Режим холостого хода	Графический расчет							
	Эксперимент							
Нагрузочный режим	Графический расчет							
	Эксперимент							

### Порядок выполнения эксперимента

1. Собрать электрическую цепь по схеме рис. 3.7

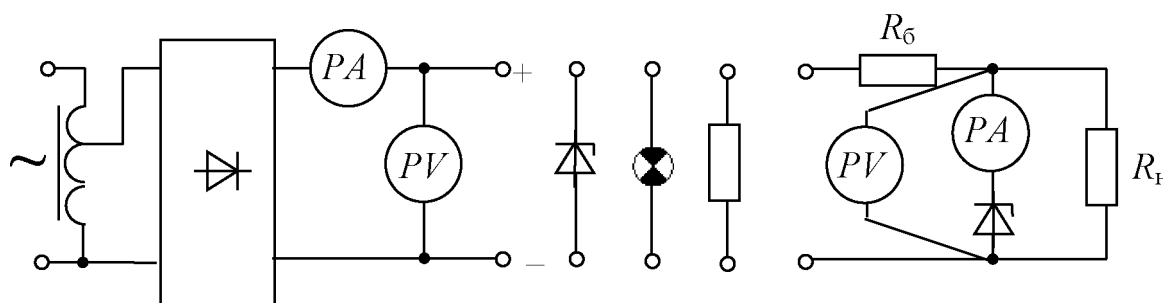


Рис. 3.7

2. Снять вольт-амперную характеристику стабилитрона Д815А, изменяя ток от нуля до наибольшего значения  $I_{ст.макс} = 1,2$  А. Определить пределы изменения тока, соответствующие стабилизированному напряжению. Результаты



5...6 измерений записать в табл. 3.3. Рассчитать статическое сопротивление стабилизатора.

Т а б л и ц а 3 . 3

Стабилитрон			Лампа накаливания			Нагрузочный резистор			Стабилизатор			
									холостой ход		под нагрузкой	
$U$ , В	$I$ , А	$R$ , Ом	$U$ , В	$I$ , А	$R$ , Ом	$U$ , В	$I$ , А	$R$ , Ом	$U_{\text{ВЫХ}}$ , В	$U_{\text{ВХ}}$ , В	$U_{\text{ВЫХ}}$ , В	$U_{\text{ВХ}}$ , В

3. Аналогично п.2 снять ВАХ лампы накаливания (для четных вариантов) или нагрузочного резистора  $R_H$  (для нечетных вариантов), изменяя напряжение от нуля до 6 В.

4. По результатам измерений пунктов 2 и 3 построить ВАХ в общей системе координат с аналогичными кривыми, которые ранее построены по данным каталога. Экспериментальные и каталожные ВАХ изобразить различным цветом.

5. Подключить к источнику энергии стабилизатор напряжения и, изменяя входное напряжение от нуля до максимального значения, соответствующего току стабилитрона  $I_{\text{ст.макс}} = 1,2$  А, снять зависимость  $U_{\text{ВЫХ}}(U_{\text{ВХ}})$  для холостого хода и под нагрузкой. Результаты измерений записать в табл. 3.3 и построить совмещенные графики  $U_{\text{ВЫХ}}(U_{\text{ВХ}})$ . Указать на графиках диапазон изменения  $U_{\text{ВХ.1}} \dots U_{\text{ВХ.2}}$ , соответствующий стабилизированному выходному напряжению  $U_{\text{ВЫХ.1}} \dots U_{\text{ВЫХ.2}}$ , рассчитать коэффициент стабилизации  $K_{\text{ст}}$  и записать полученные значения в табл. 3.2.

6. Установить предельный режим работы стабилизатора (при токе стабилитрона  $I_{\text{ст.макс}} = 1,2$  А), измерить и записать в табл. 3.2 значения  $I$ ,  $U_0$ ,  $U_{\text{ВЫХ}}$ ,  $U_{\text{ВХ}}$ . Сравнить результаты с данными графического расчета.

### С о д е р ж а н и е о т ч е т а

1. Цель работы.
2. Схема параметрического стабилизатора напряжения под нагрузкой (рис. 3.5).
3. Графический расчет стабилизатора в режиме холостого хода; под нагрузкой (показать каталожные и экспериментальные ВАХ стабилитрона и нагрузки, рабочий диапазон стабилизатора).

4. Схема электрической цепи для проведения эксперимента (рис. 3.7).
5. Таблицы результатов расчета и эксперимента (табл. 3.2, 3.3).
6. Графики зависимостей  $U_{\text{ВЫХ}}(U_{\text{ВХ}})$  стабилизатора в режиме холостого хода и под нагрузкой с указанием диапазона стабилизации напряжения.
7. Выводы о специфике расчета нелинейных электрических цепей постоянного тока.

### Контрольные вопросы

1. Какие элементы электрических цепей и электрические цепи называются нелинейными? Приведите примеры.
2. Как выглядят ВАХ стабилитрона, лампы накаливания, резистора? Какова зависимость их статического сопротивления от приложенного напряжения?
3. Каков принцип работы параметрического стабилизатора напряжения (рис. 3.5)?
4. В чем сущность графического метода расчета нелинейных цепей?
5. Поясните графический расчет стабилизатора напряжения в режиме холостого хода и под нагрузкой.
6. Что представляет собой коэффициент стабилизации стабилизатора напряжения? Как его определили расчетным и опытным путем?
7. Как зависит диапазон изменения  $\Delta U_{\text{ВХ}}$  стабилизатора напряжения от величины сопротивления  $R_6$ , если  $U_{\text{ВЫХ}} = \text{const}$ ?
8. Как зависит коэффициент стабилизации  $K_{\text{СТ}}$  от сопротивления нагрузки?

## Лабораторная работа 1.4

### ИССЛЕДОВАНИЕ И РАСЧЕТ ОДНОФАЗНЫХ ЦЕПЕЙ СИНУСОИДАЛЬНОГО ТОКА

Ц е л ь р а б о т ы : 1) определение параметров последовательной схемы замещения приемников электроэнергии; 2) экспериментальное исследование и расчет цепей однофазного синусоидального тока с последовательным, параллельным и смешанным соединением приемников.

#### О б щ и е с в е д е н и я

При расчете цепей синусоидального тока любой приемник электроэнергии или участок электрической цепи, не содержащий источников, независимо от сложности внутреннего строения, может быть заменен эквивалентной схемой замещения, составленной из идеализированных элементов: активных сопротивлений  $R$ , индуктивностей  $L$  и емкостей  $C$ . Применяют два вида схем замещения: последовательную и параллельную.

Рассмотрим последовательную схему замещения приемника (рис. 4.1в). Сопротивления этой схемы – активное  $R$ , реактивное  $X$  и полное  $Z$  – определяют на основе разложения вектора  $\underline{U}$  на две составляющие (рис. 4.1б): активную  $U_a = U \cos \varphi$  и реактивную  $U_p = U \sin \varphi$ .

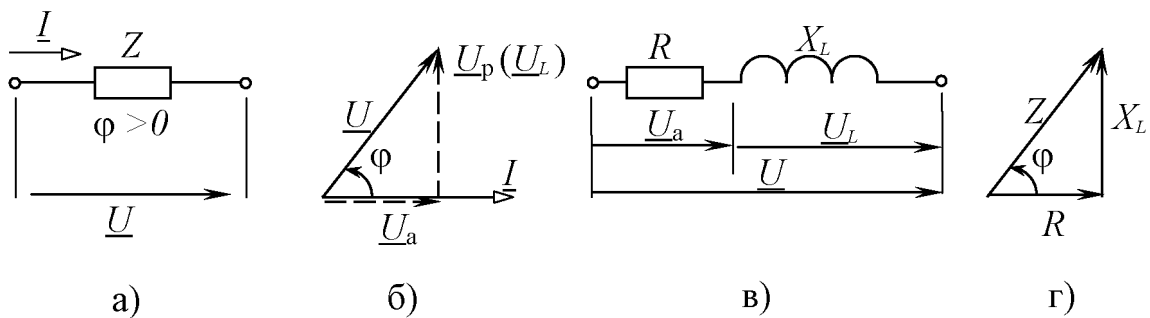


Рис. 4.1

Значения  $R$ ,  $X$  и  $Z$  вычисляют как отношение соответствующего напряжения к току цепи

$$R = \frac{U_a}{I} = \frac{U}{I} \cos \varphi = Z \cos \varphi, \quad X = \frac{U_p}{I} = \frac{U}{I} \sin \varphi = Z \sin \varphi$$

$$Z = \frac{U}{I} = \sqrt{R^2 + X^2}.$$

Зависимость между  $R$ ,  $X$  и  $Z$  в наглядной форме изображает треугольник сопротивлений (рис. 4.1г). Угол сдвига фаз между напряжением и током приемника

$$\varphi = \operatorname{arctg} \frac{X}{R} .$$

При использовании комплексного метода расчета векторы напряжения  $\underline{U}$  и тока  $\underline{I}$  выражают комплексными числами

$$\underline{U} = U e^{j\psi_u} , \quad \underline{I} = I e^{j\psi_i} .$$

и называют комплексными действующими напряжением и током.

Отношение  $\underline{U}$  к  $\underline{I}$  дает комплексное сопротивление

$$\underline{Z} = \frac{\underline{U}}{\underline{I}} = Z e^{j\varphi} = Z(\cos \varphi + j \sin \varphi) = R + jX .$$

Комплексную проводимость  $\underline{Y}$  представляет обратное отношение

$$\underline{Y} = \frac{\underline{I}}{\underline{U}} = \frac{1}{\underline{Z}} = \frac{1}{Z} e^{-j\varphi} = Y e^{-j\varphi} .$$

Приведенные соотношения справедливы как для приемников активно-индуктивного характера ( $\varphi > 0$ ), так и активно-емкостного ( $\varphi < 0$ ). В последнем случае ток опережает по фазе напряжение и в схему замещения (рис.4.1в) вместо индуктивности включается емкость.

Основными законами цепей синусоидального тока являются закон Ома и два закона Кирхгофа.

**З а к о н О м а** используют в двух формах:

а) для действующих значений напряжения и тока

$$I = \frac{U}{Z} = \frac{U}{\sqrt{R^2 + X^2}} ;$$

б) в комплексной форме  $\underline{I} = \frac{\underline{U}}{\underline{Z}} = \frac{\underline{U}}{Z e^{j\varphi}} = \frac{\underline{U}}{R + jX} .$

**З а к о н ы К и р х г о ф а** в цепях синусоидального тока действительны для мгновенных значений токов, напряжений и ЭДС. В комплексной форме эти законы выражаются следующим образом:

**П е р в ы й з а к о н К и р х г о ф а :** алгебраическая сумма комплексных действующих токов ветвей, образующих узел электрической цепи, равна нулю

$$\sum \underline{I}_k = 0 .$$

**В т о р о й з а к о н К и р х г о ф а :** в любом замкнутом контуре электрической цепи алгебраическая сумма комплексных действующих ЭДС

равна алгебраической сумме комплексных падений напряжения  $\sum \underline{E}_k = \sum \underline{Z}_k \underline{I}_k$ .

Если ЭДС, напряжения, токи и сопротивления выражаются комплексными числами, то к линейным электрическим цепям синусоидального тока применимы все методы расчета цепей постоянного тока, основанные на законах Ома и Кирхгофа: эквивалентного преобразования цепей, непосредственного использования уравнений Кирхгофа, контурных токов, узлового напряжения, эквивалентного генератора.

На рис. 4.2 показаны схема замещения и векторная диаграмма цепи с двумя последовательно соединенными приемниками, первый из которых имеет активно-индуктивный, а второй – активно-емкостный характер. Ток  $\underline{I}$  обоих приемников одинаков, и комплексные напряжения

$$\underline{U}_1 = \underline{Z}_1 \underline{I} = (R_1 + jX_L) \underline{I}, \quad \underline{U}_2 = \underline{Z}_2 \underline{I} = (R_2 - jX_C) \underline{I}.$$

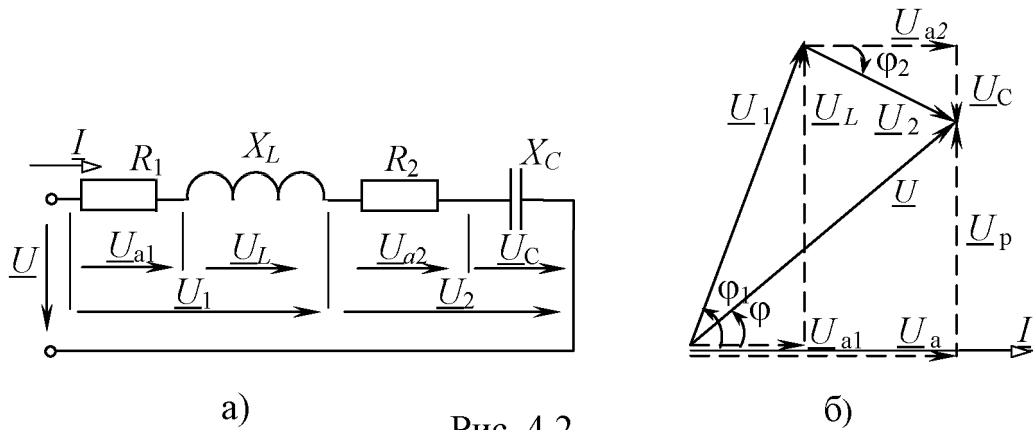


Рис. 4.2.

Комплексное входное напряжение  $\underline{U}$  согласно второму закону Кирхгофа

$$\underline{U} = \underline{U}_1 + \underline{U}_2 = (\underline{Z}_1 + \underline{Z}_2) \underline{I} = \underline{Z} \underline{I},$$

где  $\underline{Z} = \underline{Z}_1 + \underline{Z}_2 = (R_1 + R_2) + j(X_L - X_C) = Z e^{j\varphi}$  – комплексное сопротивление цепи;

$Z = \sqrt{(R_1 + R_2)^2 + (X_L - X_C)^2}$  – полное сопротивление цепи (модуль комплексного сопротивления);

$\varphi = \text{arctg} \frac{X_L - X_C}{R_1 + R_2}$  – аргумент или угол сдвига фаз между напряжением и током.

Схема электрической цепи с двумя параллельно включенными приемниками и векторная диаграмма токов и напряжения приведены на рис. 4.3.

К приемникам приложено одинаковое напряжение  $\underline{U}$ , комплексные токи приемников определяются законом Ома

$$I_1 = \frac{\underline{U}}{\underline{Z}_1} = \frac{\underline{U}}{Z_1 e^{j\varphi_1}}, \quad I_2 = \frac{\underline{U}}{\underline{Z}_2} = \frac{\underline{U}}{Z_2 e^{j\varphi_2}},$$

а ток  $\underline{I}$  на входе цепи, согласно первому закону Кирхгофа  $\underline{I} = \underline{I}_1 + \underline{I}_2$ .

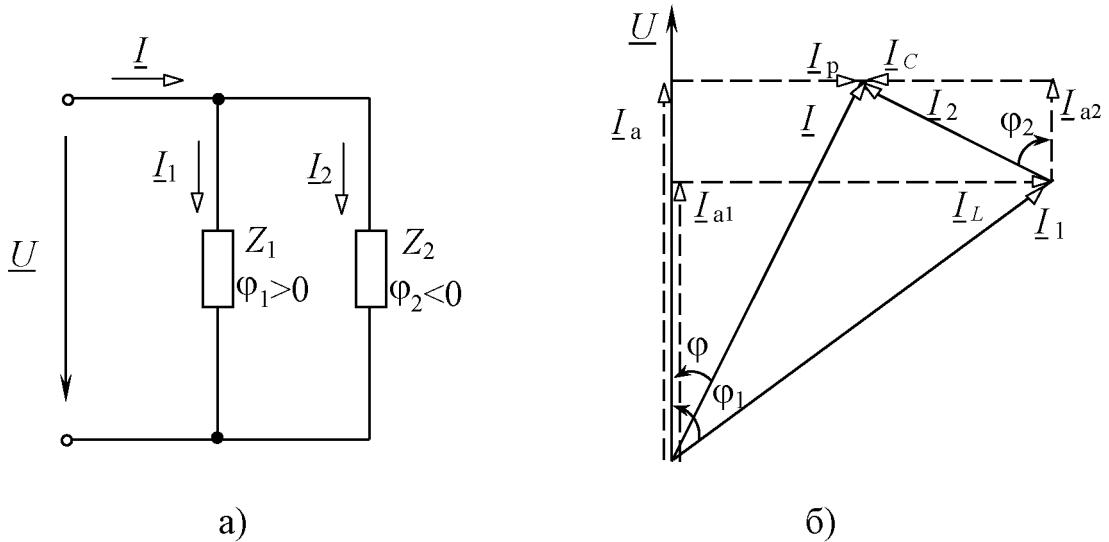


Рис. 4.3

### Мощность синусоидального тока

В цепи синусоидального тока периодические изменения напряжения  $u$  и тока  $i$  вызывают периодические изменения мгновенной мощности  $p = u i$ . В этих условиях основной величиной, характеризующей поступление энергии в цепь, является средняя за период мощность  $P$ , называемая **активной мощностью**.

Величина  $P$  определяет энергию, которая поступает в цепь за единицу времени и необратимо преобразуется в другие виды энергии. Активная мощность измеряется в ваттах (Вт) и вычисляется по формуле

$$P = UI \cos \varphi .$$

Помимо активной мощности в цепях синусоидального тока пользуются понятием **реактивной мощности**

$$Q = UI \sin \varphi ,$$

которая характеризует интенсивность обмена энергией между генератором и реактивными элементами цепи  $L$  и  $C$ . Она измеряется в вольт-амперах реактивных (вар).

**Полная мощность**  $S = UI$  применяется для характеристики нагрузочной способности генераторов и трансформаторов, на щитках которых

она указывается в качестве номинальной мощности. Она изменяется в вольтамперах (В·А).

Соотношение между мощностями  $P$ ,  $Q$ ,  $S$  отражает прямоугольный треугольник мощностей (рис. 4.4), из которого следует что  $S = \sqrt{P^2 + Q^2}$ .

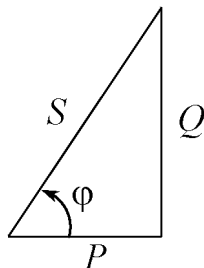


Рис. 4.4

В комплексном методе пользуются понятием комплекса полной мощности

$$\underline{S} = \underline{U} \underline{I}^* = UI e^{j\varphi} = UI \cos \varphi + jUI \sin \varphi = P + jQ,$$

где  $\underline{I}^*$  – сопряженный комплекс тока  $\underline{I}$ .

Действительная часть комплекса полной мощности представляет активную мощность  $P$ , а мнимая – реактивную  $Q$ .

Для активных и реактивных мощностей в любой цепи выполняется баланс: сумма мощностей источников равна сумме мощностей приемников

$$\sum P_{\text{ист}} = \sum P_{\text{пр}}; \quad \sum Q_{\text{ист}} = \sum Q_{\text{пр}} = \sum Q_L - \sum Q_C.$$

Баланс имеет место также для комплексных полных мощностей, но не выполняется для их модулей:  $\sum \underline{S}_{\text{ист}} = \sum \underline{S}_{\text{пр}}$ , но  $\sum S_{\text{ист}} \neq \sum S_{\text{пр}}$ .

#### Предварительное задание к эксперименту

По заданным параметрам приемников и входному току  $I$  (табл. 4.1) для цепи со смешанным соединением приемников (рис. 4.5 в) вычислить входное напряжение  $U$ , сдвиг фаз  $\varphi$  между напряжением  $U$  и током  $I$ , напряжение  $U_{\text{BC}}$  на зажимах параллельно включенных приемников, активную, реактивную и полную мощности на входе цепи. Для расчета воспользоваться ПЭВМ, программа «СЕРІ». Результаты вычислений записать в табл. 4.5.

Т а б л и ц а 4 . 1

Вариант		1	2	3	4	5	6	7	8
Входной ток $I$ , А		1,2	1,6	1,4	1,0	1,5	1,8	1,6	2,0
Приемник А	$Z$ , Ом	35	90	120	80	100	50	35	70
	$\varphi$ , °	0	-56	68	0	-60	60	0	-45
Приемник В	$Z$ , Ом	120	80	90	160	130	80	50	35
	$\varphi$ , °	68	0	-56	-72	0	-51	60	0
Приемник С	$Z$ , Ом	80	120	130	90	70	80	70	50
	$\varphi$ , °	-51	68	0	66	64	0	-45	60

#### Порядок выполнения эксперимента

1. Собрать электрическую цепь по схеме рис. 4.5

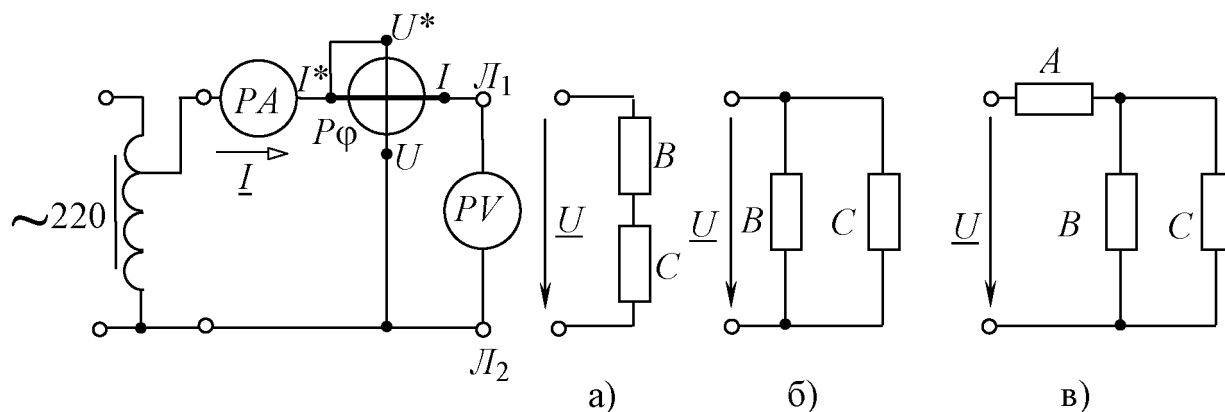


Рис. 4.5

2. Поочередно подключить к зажимам  $L_1-L_2$  приемники  $A, B, C$ . Установить их параметры  $Z$  и  $\varphi$  с помощью переключателя параметров согласно варианту (табл. 4.1). Результаты измерений и вычислений записать в табл. 4.2.

Примечание. Рекомендуется для каждого приемника установить напряжение  $U$ , численно равное  $Z$  (при  $Z \leq 50$  Ом установить напряжение  $U$  равное  $2Z$ ), и, изменяя положение переключателя параметров, добиться  $I=1$  А (при  $U=|2Z|$  ток  $I=2$  А). В найденном положении переключателя проверить угол  $\varphi$ .

Т а б л и ц а 4 . 2

Прием-ники	Измерено				Вычислено		
	$U, В$	$I, А$	$\varphi, ^\circ$	Характер нагрузки	$Z, Ом$	$R, Ом$	$X, Ом$
$A$							
$B$							
$C$							

3. Подключить к зажимам  $L_1 - L_2$  последовательно соединенные приемники  $B$  и  $C$  (рис. 4.5а). Установить напряжение  $U = 80...120$  В и измерить ток  $I$ , угол сдвига фаз  $\varphi$ , напряжения на приемниках  $B$  и  $C$ . Результаты записать в табл. 4.3.

Т а б л и ц а 4 . 3

	$U, В$	$I, А$	$\varphi, ^\circ$	$U_B, В$	$U_C, В$	$P, Вт$	$Q, вар$	$S, В\cdot А$
Измерено						≠	≠	≠
Вычислено								



4. Подключить приемники  $B$  и  $C$  параллельно к зажимам  $L_1 - L_2$  (рис. 4.5б). Установить в цепи ток  $I$  согласно табл. 4.1. Измерить напряжение  $U$  и угол сдвига фаз  $\varphi$ . Результаты записать в табл. 4.4.

Т а б л и ц а 4 . 4

Измерено			Вычислено						
$U, В$	$I, А$	$\varphi, ^\circ$	$I_B, А$	$I_C, А$	$I, А$	$\varphi, ^\circ$	$P, Вт$	$Q, вар$	$S, В\cdot А$

5. Подключить к зажимам  $L_1 - L_2$  цепь со смешанным соединением приемников  $A, B, C$  (рис. 4.5в). Установить в цепи ток  $I$ , заданный в табл. 4.1. По измеренным значениям  $U, I, \varphi$  вычислить активную  $P$ , реактивную  $Q$  и полную  $S$  мощности. Величины, полученные экспериментально, сопоставить с результатами расчета предварительного задания (табл. 4.5)

Т а б л и ц а 4 . 5

	$I, А$	$U, В$	$U_{BC}, В$	$\varphi, ^\circ$	$P, Вт$	$Q, вар$	$S, В\cdot А$
Измерено					≡	≡	≡
Вычислено							

### Содержание отчета

1. Цель работы.
2. Схема замещения цепи со смешанным соединением приемников и полный расчет предварительного задания (в соответствии с данными варианта в табл. 4.1).
3. Электрическая схема экспериментальной установки (рис. 4.5).
4. Таблицы измерений и вычислений (4.2–4.5), расчетные формулы. Расчет цепей с последовательным и параллельным соединением приемников выполнять, считая заданными измеренные напряжения (табл. 4.3, 4.4) и параметры приемников  $B$  и  $C$  ( $Z, \varphi$  из табл. 4.2).
5. Векторные диаграммы токов и напряжений для последовательной и параллельной цепей.

### Контрольные вопросы

1. Как по опытным данным определены сопротивления  $Z, R, X$  приемников и как установлен характер нагрузки? Начертите схему включения приборов для определения сопротивлений приемников. Постройте треугольник сопротивлений.

2. Как выражаются комплексное сопротивление и комплексная проводимость?
3. Как выражается полное сопротивление цепи с последовательным, параллельным и смешанным соединением приемников?
4. Запишите закон Ома для цепи синусоидального тока.
5. Сформулируйте и запишите законы Кирхгофа в комплексной форме.
6. По каким формулам вычисляют активную, реактивную и полную мощности? Что они характеризуют? Постройте треугольник мощностей.
7. Как выражается комплекс полной мощности?
8. Как выполняется баланс мощностей в цепях синусоидального тока?
9. Каковы условные обозначения приборов электромагнитной и электродинамической систем? Каковы их устройство, принцип действия и основные свойства? Какие электрические величины можно измерять с помощью этих приборов?

## Лабораторная работа 1.5

### ИССЛЕДОВАНИЕ РЕЗОНАНСНЫХ ЯВЛЕНИЙ В ЭЛЕКТРИЧЕСКИХ ЦЕПЯХ

Ц е л ь р а б о т ы : 1) изучение явлений резонансов напряжений и токов; 2) приобретение навыков расчета резонансного режима и настройки цепи в резонанс.

#### Общие сведения

Р е з о н а н с о м называется такой режим электрической цепи, содержащей индуктивности и емкости, при котором ток на входе цепи совпадает по фазе с приложенным напряжением. При резонансе реактивное сопротивление или реактивная проводимость цепи равна нулю, т.е. для источника питания цепь, несмотря на наличие в ней реактивных элементов, эквивалентна активному сопротивлению  $R$ . Резонанс сопровождается периодическим переходом энергии электрического поля емкости в энергию магнитного поля индуктивности, а от источника реактивная энергия и соответствующая ей реактивная мощность не потребляются. Частота, при которой возникает резонанс, называется резонансной частотой.

Р е з о н а н с н а п р я ж е н и й наблюдается при последовательном соединении элементов, обладающих индуктивностью  $L$  и емкостью  $C$ . Простейшим примером является цепь, содержащая индуктивную катушку с параметрами  $R, L$  и конденсатор с параметром  $C$  ( рис. 5.1 а).

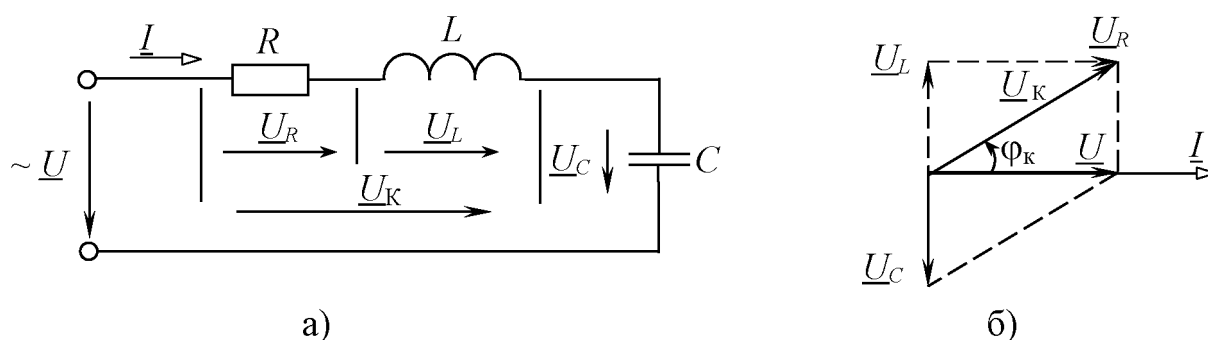


Рис. 5.1

Резонанс напряжений возникает, когда реактивное сопротивление цепи равно нулю

$$X = X_L - X_C = \omega_p L - \frac{1}{\omega_p C} = 0, \text{ т.е. } X_L = X_C,$$

откуда резонансная частота  $\omega_p = \frac{1}{\sqrt{LC}}$ .

Как видно, резонанс напряжений можно получить изменением индуктивности  $L$ , емкости  $C$  или частоты питающего напряжения  $\omega = 2\pi f$ .

Согласно закону Ома

$$I = \frac{U}{Z} = \frac{U}{\sqrt{R^2 + (X_L - X_C)^2}}.$$

Полное сопротивление  $Z$ , зависящее от частоты, при резонансе равно активному сопротивлению  $R$  и имеет минимально возможное значение  $Z = R$ , а ток  $I = U/Z = U/R$  максимален и совпадает по фазе с напряжением  $U$ , т.е.

$$\varphi = \text{arctg} \frac{X_L - X_C}{R} = 0.$$

На рис. 5.1 б приведена векторная диаграмма резонансного режима. Так как при последовательном соединении ток является общим для всех участков цепи, построение диаграммы удобно начать с вектора тока  $\underline{I}$ , затем относительно него ориентировать векторы напряжений: вектор напряжения  $\underline{U}_K$  опережает вектор тока на угол  $\varphi_K = \text{arctg} X_L/R$  (его активная составляющая  $\underline{U}_R$  совпадает по фазе с током, индуктивная  $\underline{U}_L$  опережает ток на  $90^\circ$ ), а вектор напряжения на емкости  $\underline{U}_C$  отстает от тока на  $90^\circ$ . Векторы  $\underline{U}_L$  и  $\underline{U}_C$  направлены противоположно друг другу и взаимно компенсируются, при этом приложенное к цепи напряжение

$$\underline{U} = \underline{U}_K + \underline{U}_C = \underline{U}_R + \underline{U}_L + \underline{U}_C = \underline{U}_R = RI, \\ \text{а } U_K = \sqrt{U_R^2 + U_L^2} = Z_K I = \sqrt{R^2 + X_L^2} \cdot I.$$

Если  $X_L = X_C > R$ , то  $U_L = X_L I = U_C = X_C I$  окажутся больше напряжения  $U$  на зажимах цепи и резонанс напряжений может привести к значительным перенапряжениям на реактивных элементах цепи, вследствие чего возможен пробой изоляции. По этой причине резонанс напряжений в электрических цепях (силовых) нежелателен.

Реактивная мощность цепи при резонансе равна нулю, хотя индуктивная  $Q_L$  и емкостная  $Q_C$  мощности могут иметь весьма большую величину

$$Q = Q_L - Q_C = X_L I^2 - X_C I^2 = 0, \quad Q = UI \sin \varphi.$$

Активная мощность  $P = UI \cos \varphi = RI^2$  имеет максимальное значение, что объясняется максимальным током при резонансе.

Резонанс напряжений широко применяется в радиотехнике и технике связи.

Резонанс токов возможен в параллельной электрической цепи, ветви которой содержат индуктивные и емкостные элементы. В качестве примера рассмотрим цепь, одна из ветвей которой имеет катушку индуктивности  $R, L$ , а другая – конденсатор  $C$  (рис. 5.2 а).

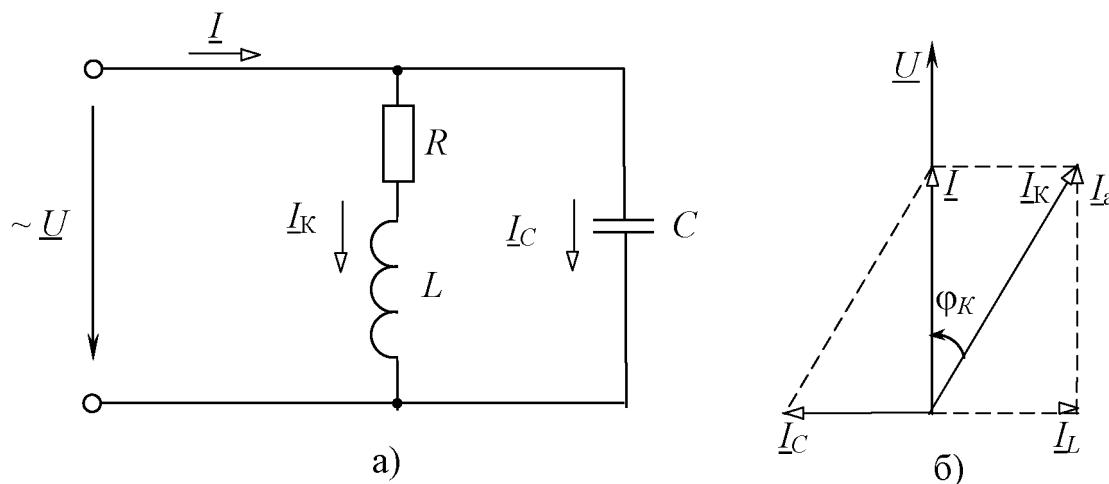


Рис. 5.2

Условием резонанса токов является равенство индуктивной  $b_L$  и емкостной  $b_C$  проводимостей

$$b_L = b_C \quad \text{или} \quad \frac{\omega_p L}{R^2 + (\omega_p L)^2} = \omega_p C$$

Тогда реактивная проводимость цепи  $b = b_L - b_C = 0$ .

Как видно, резонанс токов можно получить изменением индуктивности, емкости, активного сопротивления или частоты приложенного напряжения.

Решая последнее уравнение относительно  $\omega_p$ , получим следующее выражение для резонансной частоты:

$$\omega_p = \frac{1}{\sqrt{LC}} \cdot \sqrt{\frac{L/C - R^2}{L/C}} = \omega_0 \sqrt{\frac{L/C - R^2}{L/C}}$$

В идеальном случае, когда  $R = 0$ , резонансная частота равна частоте свободных колебаний контура  $\omega_0$ .

На основании закона Ома

$$I = U / Z = Y \cdot U = \sqrt{g^2 + (b_L - b_C)^2} \cdot U.$$

При резонансе полная проводимость цепи  $Y$  равна активной проводимости  $g = \frac{R}{R^2 + X_L^2}$  и имеет минимальное значение  $Y = g$ , следовательно, общий ток цепи  $I = Y \cdot U = g \cdot U$  также минимален и совпадает по фазе с напряжением, т.е.

$$\varphi = \operatorname{arctg} \frac{b_L - b_C}{g} = 0.$$

На рис. 5.2 б приведена векторная диаграмма для резонансного режима. Так как напряжение на зажимах параллельных ветвей одинаково, то построение диаграммы удобно начать с вектора напряжения  $\underline{U}$ . Емкостный ток  $\underline{I}_C$  опережает по фазе напряжение на  $90^\circ$ , а ток катушки  $\underline{I}_K$  отстает от напряжения на угол  $\varphi_K = \operatorname{arctg} \frac{X_L}{R}$ . Общий ток цепи  $\underline{I} = \underline{I}_C + \underline{I}_K$ . Индуктивная составляющая тока катушки  $\underline{I}_L$  и емкостный ток  $\underline{I}_C$  равны по величине и противоположны по фазе, поэтому взаимно компенсируются. Реактивная составляющая тока цепи  $I_P = I_L - I_C = 0$ , и общий ток цепи  $I$  равен активной составляющей тока  $I = I_a = gU$ . Если  $b_L = b_C > g$ , то  $I_L = b_L U = I_C = b_C U$  окажутся больше общего тока цепи  $I$ , а  $I_K = \sqrt{I_a^2 + I_L^2} = U Y_K = U \sqrt{g^2 + b_L^2}$ .

Реактивная мощность цепи при резонансе равна нулю

$$Q = Q_L - Q_C = b_L U^2 - b_C U^2 = 0,$$

а активная мощность  $P = gU^2$  при изменении емкости сохраняется неизменной, так как  $U = \text{const}$ ,  $g = \text{const}$ .

Резонанс токов широко применяется в радиотехнике, технике связи, измерительной технике, автоматике. Повышение коэффициента мощности приемников переменного тока путем параллельного подключения конденсаторов представляет собой мероприятие, в результате которого достигается резонанс токов.

### Предварительное задание к эксперименту

При заданных вариантом в табл. 5.1 напряжении источника  $U$  (частота напряжения  $f = 50$  Гц), активном сопротивлении  $R = R_p + R_K$  и индуктивности  $L$ :

1) рассчитать емкость  $C_p$ , необходимую для настройки цепи рис. 5.3 в резонанс напряжений; определить ток  $I$  при резонансе, напряжения  $U_K$  и  $U_C$ , активную  $P$ , реактивную  $Q = Q_L - Q_C$  мощности и коэффициент мощности цепи. Результатами расчетов заполнить строку табл. 5.2 (при  $C = C_p$ );

2) рассчитать емкость  $C_p$ , необходимую для настройки цепи рис. 5.4 в резонанс токов, вычислить в резонансном режиме токи  $I$ ,  $I_K$ ,  $I_C$ , мощности  $P$  и  $Q = Q_L - Q_C$ , коэффициент мощности. Расчетными значениями заполнить строку табл. 5.3 (для  $C = C_p$ ).

Т а б л и ц а 5 . 1

Вариант		1	2	3	4	5	6	7	8
Резонанс	$U, \text{В}$	40	50	60	40	50	40	50	50
	$R, \text{Ом}$	25	32,5	40	30	35	35	40	37,5

напряжений	$L$ , Гн	0,48							
Резонанс токов	$U$ , В	170	150	170	150	170	150	170	150
	$R$ , Ом	45	45	55	55	36	36	45	45
	$L$ , Гн	0,358				0,266			

### Порядок выполнения работы

1. Собрать электрическую цепь по схеме рис. 5.3.

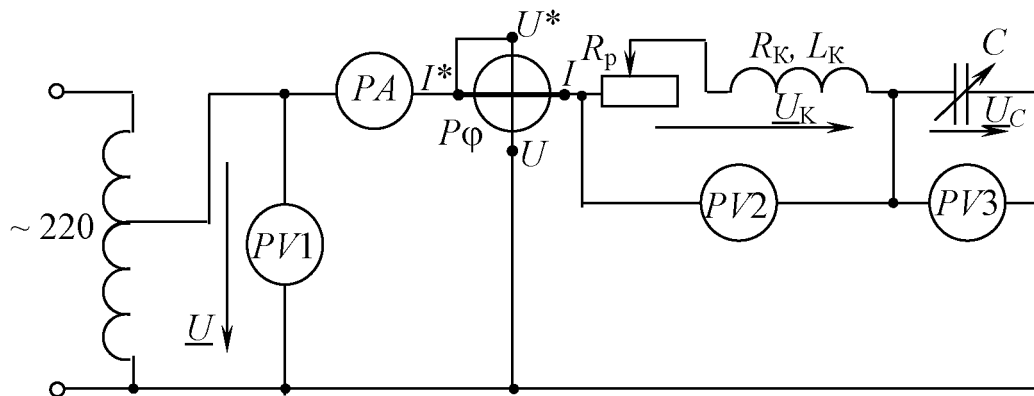


Рис. 5.3

2. Установить на входе цепи напряжение  $U$  согласно варианту задания для резонанса напряжений. Изменяя емкость конденсаторов, получить резонанс напряжений (при этом показание фазометра  $\varphi = 0$ ). Изменяя сопротивление реостата  $R_p$ , установить ток  $I$ , равный расчетному в табл. 5.2 при  $C = C_p$ . Сравнить напряжения  $U_K$  и  $U_C$  с расчетными значениями. После этого произвести три измерения при  $C < C_p$  и три измерения при  $C > C_p$ . Результаты измерений записать в табл. 5.2.

3. По результатам измерений и параметрам элементов  $R$  и  $L$  рассчитать и записать в табл. 5.2 активную мощность  $P$ , реактивную мощность  $Q$ , активную  $U_R$  и реактивную  $U_L$  составляющие напряжения  $U_K$ , емкость конденсаторов  $C$ .

Т а б л и ц а 5 . 2

	Измерено						Вычислено				
	$U$ , В	$I$ , А	$U_K$ , В	$U_C$ , В	$\varphi$ , °	$\cos\varphi$	$P$ , Вт	$Q$ , вар	$U_R$ , В	$U_L$ , В	$C$ , мкФ
$C < C_p$											
$C = C_p$											

$C > C_p$											

- Построить в масштабе две векторные диаграммы для случаев:  $C < C_p$  и  $C = C_p$ . На диаграммах показать вектор тока  $\underline{I}$  и векторы напряжений  $\underline{U}$ ,  $\underline{U}_K$ ,  $\underline{U}_C$ ,  $\underline{U}_R$ ,  $\underline{U}_L$ .
- Построить совмещенные графики зависимостей  $I$ ,  $U_L$ ,  $U_C$ ,  $\varphi = f(C)$ .
- Собрать электрическую цепь по схеме рис. 5.4.

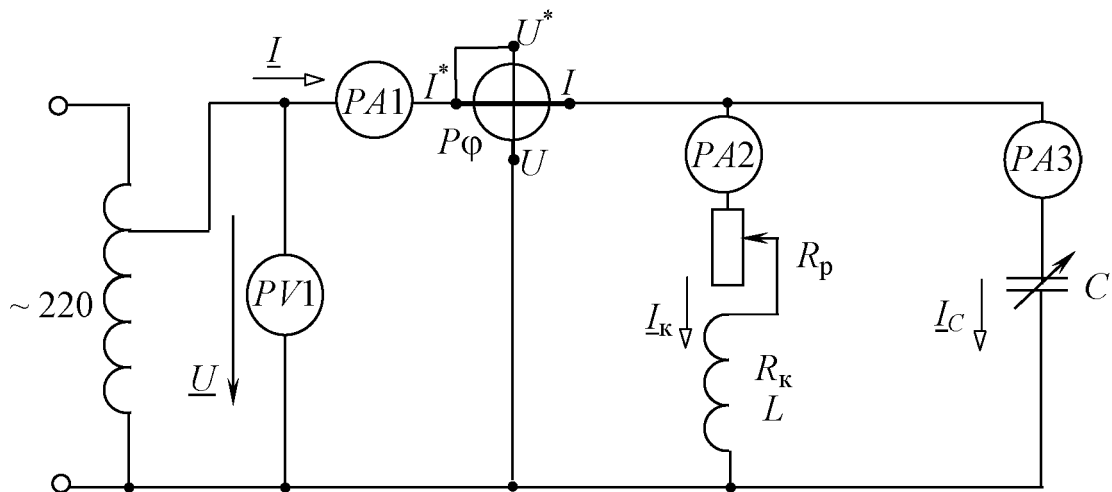


Рис. 5.4

7. Установить на входе цепи напряжение  $U$  согласно варианту задания для резонанса токов (табл. 5.1). Изменяя сопротивление реостата  $R_p$  при отключенной батарее конденсаторов, установить ток  $I_K$ , равный расчетному (табл. 5.3). Изменяя емкость  $C$ , получить резонанс токов (при этом  $\varphi=0$ ). Сопоставить токи  $I$  и  $I_C$  с расчетными значениями в табл. 5.3. Произвести три измерения при  $C < C_p$  и три измерения при  $C > C_p$ , результаты записать в табл. 5.3.

Т а б л и ц а 5 . 3

	Измерено						Вычислено				
	$U$ , В	$I_1$ , А	$I_2$ , А	$I_3$ , А	$\varphi, ^\circ$	$\cos\varphi$	$P$ , Вт	$Q_L$ , вар	$Q_C$ , вар	$Q$ , вар	$C$ , мкФ
$C < C_p$											
$C = C_p$											
$C > C_p$											



8. По результатам измерений и параметрам элементов рассчитать и записать в табл. 5.3 активную мощность  $P$ , реактивные мощности  $Q_L, Q_C, Q = Q_L - Q_C$  и емкость конденсаторов  $C$ .

9. Построить в масштабе две векторные диаграммы для случаев:  $C < C_p$  и  $C = C_p$ . На диаграммах показать векторы напряжения  $U$  и токов  $\underline{I}_K = \underline{I}_2, \underline{I}_C = \underline{I}_3, \underline{I} = \underline{I}_1$ .

10. Построить совмещенные графики зависимостей  $I, \cos \varphi, Q = f(C)$ .

### Содержание отчета

1. Цель работы.
2. Схемы электрических цепей для исследования резонансов (рис. 5.3, 5.4).
3. Исходные данные и полный расчет предварительного задания к эксперименту.
4. Таблицы вычислений и измерений, четыре векторные диаграммы.
5. Графики зависимостей  $I, U_L, U_C, \varphi = f(C)$  для последовательной цепи и  $I, \cos \varphi, Q = f(C)$  для параллельной цепи.
6. Выводы об энергетических процессах и о практическом использовании резонансов в технике.

### Контрольные вопросы

1. Каковы условия возникновения резонанса напряжений (токов) и как его можно получить?
2. По каким признакам можно убедиться, что в цепи наступил резонанс напряжений (токов)?
3. Должны ли быть равны при резонансе напряжения  $U_K$  и  $U_C$ ?
4. Как изменятся ток  $I$  и мощность  $P$ , если в последовательной цепи, настроенной в резонанс, увеличить сопротивление  $R$  в два раза?
5. Как изменятся мощности  $P$  и  $Q$  в последовательной (параллельной) цепи, если после настройки в резонанс увеличить частоту источника?
6. Сохранится ли в цепях рис. 5.3, 5.4 резонанс, если после настройки в резонанс увеличить сопротивление  $R$ ?
7. Как строятся векторные диаграммы для исследованных цепей?
8. Какие энергетические явления происходят при резонансах?
9. Дайте анализ зависимостей  $I, U_L, U_C, \varphi = f(C); I, \cos \varphi, Q = f(C)$ .
10. Каково практическое использование резонансных явлений в технике?
11. Каковы устройство, принцип действия и условные обозначения приборов электромагнитной и электродинамической систем?

## Лабораторная работа 1.6

### КОМПЕНСАЦИЯ РЕАКТИВНОЙ МОЩНОСТИ

Ц е л ь р а б о т ы : исследование влияния компенсации реактивной мощности потребителя электроэнергии на технико-экономические показатели электропередачи.

#### Общие сведения

Большинство современных потребителей электроэнергии переменного тока наряду с активной мощностью  $P$  потребляет из сети реактивную (индуктивную) мощность  $Q_L$ . Это обусловлено тем, что электродвигатели, трансформаторы и другие электротехнические устройства содержат обмотки, связанные с переменными магнитными полями, т.е. помимо активного сопротивления обладают индуктивностью.

Потери активной мощности в линии электропередачи (ЛЭП), питающей потребитель и имеющей сопротивление  $R_{л}$ ,

$$\Delta P = R_{л} I^2 = R_{л} \frac{S^2}{U^2} = R_{л} \frac{P^2}{U^2} + R_{л} \frac{Q^2}{U^2}.$$

Из этого выражения видно, что потери активной мощности в линии можно разделить на две составляющие: потери от передачи активной мощности  $P$  и потери от передачи реактивной мощности  $Q$ . Отношение  $Q/P = \operatorname{tg}\varphi$  называют коэффициентом реактивной мощности ( $\cos\varphi = P/S$  – коэффициент активной мощности). Естественный  $\operatorname{tg}\varphi$  промышленных предприятий (без установки специальных компенсирующих устройств) обычно находится в пределах  $\operatorname{tg}\varphi = 0,7 \dots 1$ , т.е. реактивная мощность составляет от 70% до 100% активной. Следовательно, большое потребление реактивной мощности существенно повышает потери в питающих сетях и удорожает передачу электроэнергии потребителю.

Кроме того, загрузка генераторов, трансформаторов и ЛЭП реактивной мощностью требует повышения установленной мощности генераторов и трансформаторов, а также сечения проводов ЛЭП. Генераторы и трансформаторы рассчитывают на определенный номинальный ток  $I_{ном}$  и номинальную мощность  $S_{ном} = U_{ном} \cdot I_{ном}$ , превышать которые нельзя:  $S_{ном} \geq S = \sqrt{P^2 + Q^2}$ . При данной активной мощности потребителя  $P$  возрастание  $Q$  требует установки генераторов и трансформаторов большей номинальной мощности  $S_{ном}$  и сооружения ЛЭП с большей пропускной способностью (большим сечением проводов). В результате капитальные затраты на сооружение электростанций,

трансформаторных подстанций и ЛЭП, а также текущие расходы на их обслуживание возрастают. Полная или частичная разгрузка электростанций и ЛЭП от реактивной мощности существенно повышает экономичность систем электроснабжения.

Потребление реактивной мощности снижают с помощью организационно-технических мероприятий и путем компенсации реактивной мощности.

К организационно-техническим мероприятиям относятся:

а) упорядочение технологических процессов с целью повышения загрузки оборудования и асинхронных двигателей, так как при малой нагрузке коэффициент реактивной мощности  $\operatorname{tg}\varphi = Q/P$  резко возрастает;

б) замена малозагруженных асинхронных двигателей и трансформаторов двигателями и трансформаторами меньшей мощности;

в) ограничение времени работы двигателей в режиме холостого хода;

г) применение, где это возможно, вместо асинхронных двигателей синхронных, работающих с  $\cos\varphi$ , близким к 1, либо с потреблением емкостной мощности.

Как правило, одних организационно-технических мероприятий оказывается недостаточно и дальнейшее снижение  $Q$  осуществляют путем компенсации части или всей реактивной мощности потребителя. Для этого параллельно потребителю подключают батареи конденсаторов (БК) или синхронные двигатели, работающие в режиме потребления емкостной мощности (рис. 6.1а).

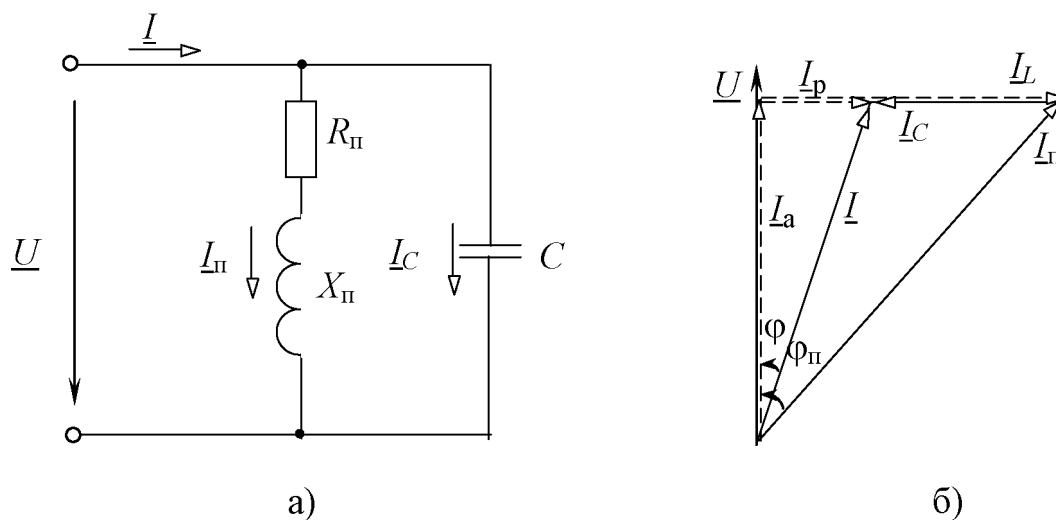


Рис. 6.1

Ток потребителя  $I_n$  имеет активную  $I_a$  и индуктивную  $I_L$  составляющие (рис. 6.1). Подключение БК приводит к появлению емкостного тока  $I_C$ , который компенсирует реактивную составляющую тока  $I$  в линии до величины  $I_p = I_a - I_C$ .

Умножив это равенство на  $U$ , получим уравнение для мощностей

$$Q = Q_L - Q_C \quad \text{или} \quad Q + Q_C = Q_L.$$

Последнее соотношение означает, что генератор, вырабатывающий реактивную мощность  $Q$ , и БК мощностью  $Q_C$  совместно покрывают реактивную мощность потребителя  $Q_L$ . Следовательно, БК по существу является местным источником реактивной мощности.

Физическое объяснение роли конденсаторов в процессе компенсации реактивной мощности состоит в следующем. Генерирование и потребление реактивной мощности представляет периодический обмен энергией между источником и потребителем. Емкость конденсаторов  $C$  и индуктивность потребителя  $L$  образуют колебательный контур (рис. 6.1а), в котором осуществляется обмен энергией между  $C$  и  $L$ . Принимая на себя основную часть указанного колебательного процесса, БК разгружает от него генератор и ЛЭП.

Целесообразная степень компенсации реактивной мощности определяется экономическими соображениями. Для небольших предприятий часто экономически выгодна полная компенсация реактивной мощности ( $Q_C = Q_L$ ,  $Q = 0$ ,  $\text{tg}\varphi = 0$ ).

Мощность БК, необходимая для компенсации реактивной мощности, определяется по формуле  $Q_C = Q_{\text{п}} - Q = P(\text{tg}\varphi_{\text{п}} - \text{tg}\varphi)$ ,

где  $P$  – активная мощность потребителя;

$Q_{\text{п}}$  – естественная реактивная мощность потребителя;

$Q$  – заданное значение реактивной мощности, поступающей из энергосистемы;  $\text{tg}\varphi_{\text{п}}$ ,  $\text{tg}\varphi$  – естественный и требуемый коэффициенты реактивной мощности.

### Предварительное задание к эксперименту

Приемник электроэнергии имеет полное сопротивление  $Z_{\text{п}} = 70$  Ом, коэффициент реактивной мощности  $\text{tg}\varphi_{\text{п}} = 2,05$  ( $\varphi_{\text{п}} = 64^\circ$ ). Для компенсации реактивной мощности приемника параллельно ему включена батарея конденсаторов  $C$  (рис. 6.2).

Определить и записать в табл. 6.3 активную  $P_{\text{п}}$  и реактивную  $Q_{\text{п}}$  мощности приемника при напряжении на его зажимах  $U_2$ , а также мощность батареи конденсаторов  $Q_C = P(\text{tg}\varphi_{\text{п}} - \text{tg}\varphi_2)$ , необходимую для получения заданного вариантом коэффициента реактивной мощности  $\text{tg}\varphi_2$  (табл. 6.1).

Т а б л и ц а 6 . 1

Вариант	1	2	3	4	5	6	7	8
$U_2, \text{В}$	120	150	100	130	160	110	150	140
$\text{tg}\varphi_2$	0,4	0,7	0,1	0,3	0,6	0,2	0,5	0,8

$\varphi_2, ^\circ$	21,8	35,0	5,7	16,7	31,0	11,3	26,6	38,7
---------------------	------	------	-----	------	------	------	------	------

Порядок выполнения эксперимента

1. Собрать электрическую цепь по схеме рис. 6.2

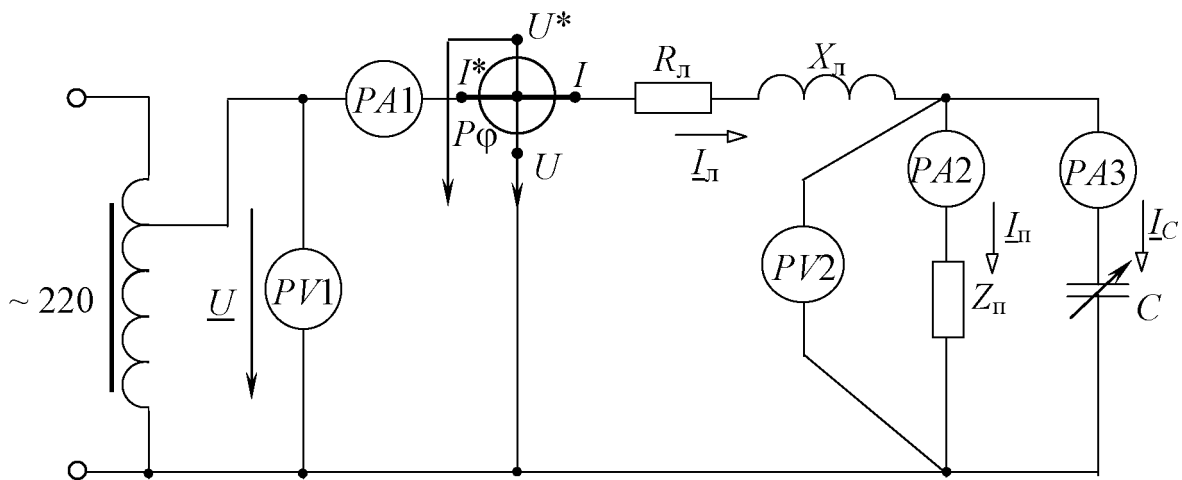


Рис. 6.2

2. Установить на зажимах потребителя напряжение  $U_2$  согласно варианту табл. 6.1 и поддерживать его неизменным при всех измерениях. Изменяя емкость  $C$  батареи конденсаторов от нуля до наибольшего значения, измерить величины, указанные в табл. 6.2.

Т а б л и ц а 6 . 2

$U_2, В$	$U_1, В$	$I_{л}, А$	$I_{л}, А$	$I_C, А$	$\cos\varphi_2$	$\cos\varphi_1$

3. Выполнить экспериментальную проверку предварительного задания. По результатам измерений при  $I_C = 0$  (табл. 6.2) рассчитать и записать в табл. 6.3 экспериментальные данные приемника  $Z_{л}, \varphi_{л}, \operatorname{tg}\varphi_{л}, P_{л}, Q_{л}$ . Изменяя емкость батареи конденсаторов, довести коэффициент реактивной мощности  $\operatorname{tg}\varphi_2$  до значения, заданного в табл. 6.1. Определить мощность  $Q_C = U_2 I_C$  и сравнить ее с найденной в предварительном расчете (табл. 6.3).

Т а б л и ц а 6 . 3

	$Z_{л}, Ом$	$\varphi_{л}, ^\circ$	$\operatorname{tg}\varphi_{л}$	$P_{л}, Вт$	$Q_{л}, вар$	$\operatorname{tg}\varphi_2$	$Q_C, вар$
Расчет							
Эксперимент							

4. На основании данных табл. 6.2 вычислить и записать в табл. 6.4 активную мощность в конце линии  $P_2 = U_2 I_{л} \cos\varphi_2$ , активную мощность в начале

линии  $P_1 = U_1 I_L \cos\varphi_1$ , потери мощности  $\Delta P$ , КПД  $\eta$ , потерю напряжения  $\Delta U$ , реактивную мощность в конце линии  $Q_2 = U_2 I_L \sin\varphi_2$ , мощность батареи конденсаторов  $Q_C$ , емкость батареи конденсаторов  $C$ .

Т а б л и ц а 6 . 4

$P_2$ , Вт	$P_1$ , Вт	$\Delta P$ , Вт	$\eta$	$\Delta U$ , В	$Q_2$ , вар	$Q_C$ , вар	$C$ , мкф

5. Построить совмещенные графики зависимостей  $I_L$ ,  $\Delta U$ ,  $\Delta P$ ,  $\eta$ ,  $Q_2$ ,  $Q_C = f(Q_C / Q_{\text{п}})$ ,

где  $Q_{\text{п}}$  – реактивная мощность потребителя, равная значению  $Q_2$  при  $Q_C = 0$ ;

$\frac{Q_C}{Q_{\text{п}}}$  – степень компенсации реактивной мощности.

На основании данных табл. 6.2 построить в масштабе векторные диаграммы напряжений и токов для трех опытов: двух крайних и одного промежуточного.

#### С о д е р ж а н и е о т ч е т а

1. Цель работы.
2. Расчет предварительного задания.
3. Схема исследованной электрической цепи.
4. Таблицы измерений и вычислений.
5. Графики зависимостей.
6. Три векторные диаграммы.
7. Выводы о влиянии компенсации реактивной мощности на технико-экономические показатели электропередачи.

#### К о н т р о л ь н ы е в о п р о с ы

1. Дайте определение коэффициента реактивной мощности?
2. Какие отрицательные последствия вызывает передача потребителю реактивной мощности из энергосистемы?
3. Назовите организационно-технические мероприятия, снижающие потребление реактивной мощности.
4. Как осуществляется компенсация реактивной мощности?
5. Какова целесообразная степень компенсации реактивной мощности?
6. В чем состоит физическая сущность компенсации реактивной мощности с помощью батареи конденсаторов?

## Лабораторная работа 1.7

### ТРЕХФАЗНЫЕ ЦЕПИ

Ц е л ь р а б о т ы : исследование режимов работы четырех- и трехпроводных трехфазных цепей при соединении приемников звездой и треугольником.

#### Общие сведения

Т р е х ф а з н о й называют совокупность трех электрических цепей, в которых действуют синусоидальные ЭДС одинаковой частоты и амплитуды, но сдвинутые по фазе одна относительно другой на угол  $120^\circ$ .

Одним из преимуществ трехфазных цепей является возможность получения в одной электротехнической установке двух эксплуатационных напряжений – фазного и линейного, отличающихся друг от друга в  $\sqrt{3}$  раз. Это позволяет применять две схемы соединения трехфазных приемников: з в е з д а (рис. 7.1 а) и т р е у г о л ь н и к (рис. 7.1 б).

Приемники соединяются звездой в том случае, когда их номинальное напряжение равно фазному напряжению источника. При соединении приемников по схеме з в е з д ы концы трех фаз  $X, Y, Z$  объединяются в одну общую точку  $n$ , называемую нейтральной. Нейтральная точка  $N$  источника питания может быть соединена с нейтральной точкой  $n$  приемника. Провод, соединяющий нейтральные точки  $N$  и  $n$ , называется нейтральным, а трехфазная цепь при наличии нейтрального провода – четырехпроводной. Она применяется для питания несимметричных приемников ( $Z_a \neq Z_b \neq Z_c$ ). Нейтральный провод обеспечивает симметрию фазных напряжений приемника при несимметричной нагрузке. Благодаря ему, изменение нагрузки в любой из фаз приемника приводит к изменению токов только в данной фазе и в нейтральном проводе, а в других фазах режим работы не меняется.

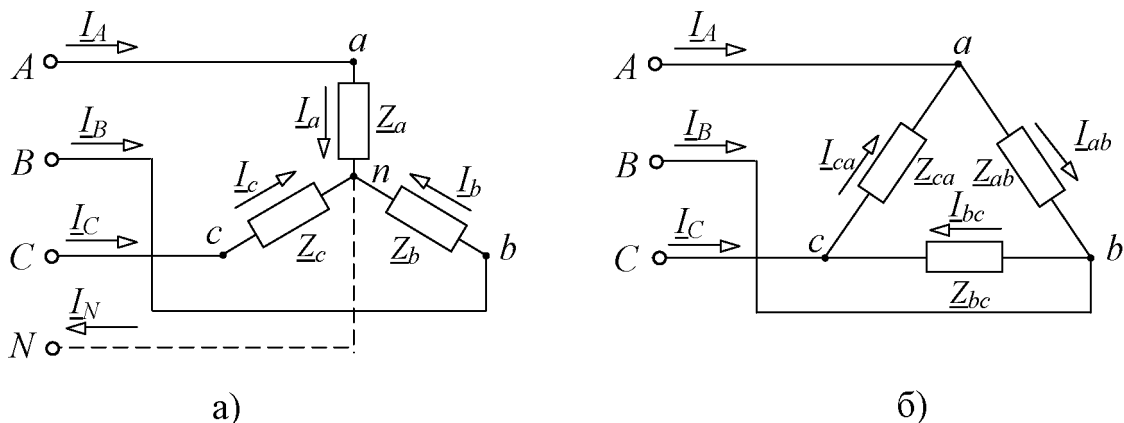


Рис. 7.1.

Из схемы (рис. 7.1 а) видно, что при соединении приемников звездой фазные токи равны соответствующим линейным токам:  $I_{\phi} = I_{\text{л}}$ . По первому закону Кирхгофа ток нейтрального провода равен геометрической сумме фазных токов:

$$\underline{I}_N = \underline{I}_a + \underline{I}_b + \underline{I}_c$$

Линейные напряжения определяются геометрической разностью соответствующих фазных напряжений

$$\underline{U}_{ab} = \underline{U}_a - \underline{U}_b; \underline{U}_{bc} = \underline{U}_b - \underline{U}_c; \underline{U}_{ca} = \underline{U}_c - \underline{U}_a;$$

При наличии нейтрального провода фазные напряжения приемников равны по величине и определяются

$$U_{\phi} = U_{\text{л}} / \sqrt{3}.$$

Токи в каждой фазе приемника определяются по формулам:

$$\underline{I}_a = \frac{\underline{U}_a}{\underline{Z}_a} = \frac{U_{\phi}}{\underline{Z}_a}; \quad \underline{I}_b = \frac{\underline{U}_b}{\underline{Z}_b} = \frac{U_{\phi} e^{-j120^{\circ}}}{\underline{Z}_b}; \quad \underline{I}_c = \frac{\underline{U}_c}{\underline{Z}_c} = \frac{U_{\phi} e^{j120^{\circ}}}{\underline{Z}_c}.$$

Векторная диаграмма напряжений и токов изображена на рис. 7.2а.

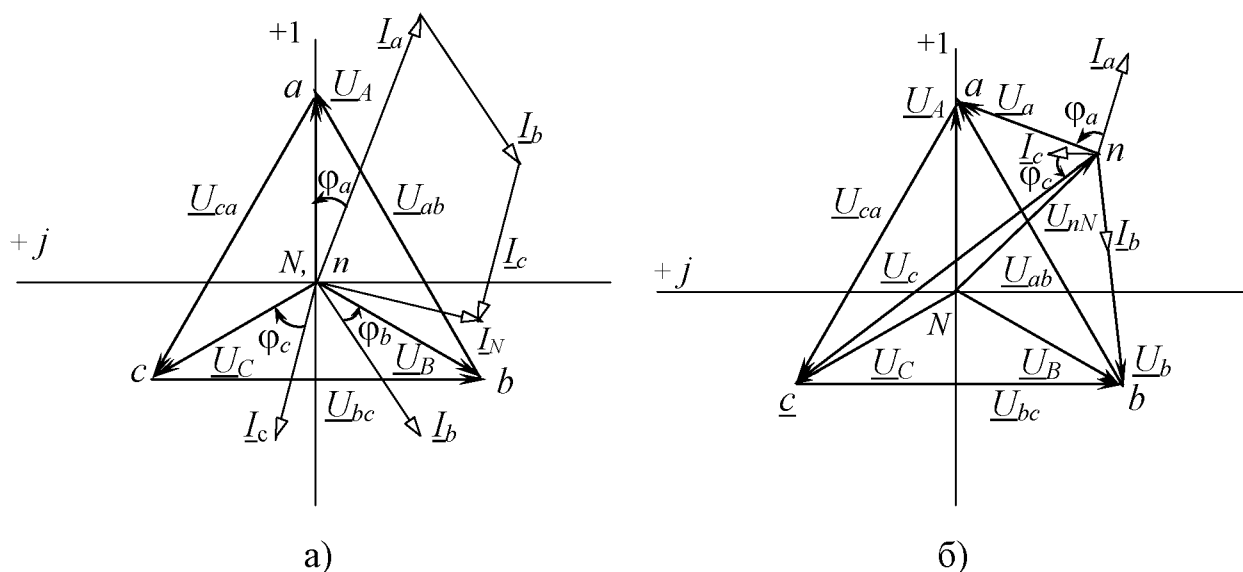


Рис.7.2

При симметричной нагрузке ( $\underline{Z}_a = \underline{Z}_b = \underline{Z}_c$ ) токи равны по величине и сдвинуты по фазе на угол  $120^{\circ}$  друг относительно друга. Ток в нейтральном проводе отсутствует ( $I_N = 0$ ), и необходимость в этом проводе отпадает. Трехфазная цепь в этом случае выполняется трехпроводной (без нейтрального провода). В трехпроводную цепь при соединении нагрузки «звездой» включаются только симметричные трехфазные приемники: электрические двигатели, электрические печи и др.



При несимметричной нагрузке в трехфазной трехпроводной цепи между нейтральными точками приемника  $n$  и источника  $N$  появляется напряжение  $\underline{U}_{nN}$ , называемое напряжением относительно нейтрали или напряжением смещения нейтрали (рис. 7.2 б). Напряжение смещения нейтрали рассчитывается по методу двух узлов:

$$\underline{U}_{nN} = \frac{\underline{Y}_a \underline{U}_A + \underline{Y}_b \underline{U}_B + \underline{Y}_c \underline{U}_C}{\underline{Y}_a + \underline{Y}_b + \underline{Y}_c},$$

где  $\underline{U}_A, \underline{U}_B, \underline{U}_C$  – фазные напряжения источника,

$\underline{Y}_a = \frac{1}{\underline{Z}_a}; \underline{Y}_b = \frac{1}{\underline{Z}_b}; \underline{Y}_c = \frac{1}{\underline{Z}_c}$  – комплексные проводимости фаз приемника.

Фазные напряжения приемников находят на основании второго закона Кирхгофа:

$$\underline{U}_a = \underline{U}_A - \underline{U}_{nN}; \underline{U}_b = \underline{U}_B - \underline{U}_{nN}; \underline{U}_c = \underline{U}_C - \underline{U}_{nN}.$$

Токи определяют по закону Ома

$$\underline{I}_a = \frac{\underline{U}_a}{\underline{Z}_a}; \underline{I}_b = \frac{\underline{U}_b}{\underline{Z}_b}; \underline{I}_c = \frac{\underline{U}_c}{\underline{Z}_c}.$$

По схеме треугольника соединяются приемники, номинальное напряжение которых равно линейному напряжению источника. В этой схеме конец предыдущей фазы соединяется в одну точку с началом следующей (рис. 7.1 б) и каждая фаза приемника оказывается включенной на линейное напряжение источника, т.е. фазные напряжения приемника равны соответствующим линейным напряжениям источника питания:  $U_\phi = U_\pi$ .

Так как линейные напряжения источника практически не изменяются, то каждая фаза приемника работает независимо друг от друга, и треугольником соединяют как симметричную, так и несимметричную нагрузки.

Записав фазные напряжения приемника в комплексной форме

$$\underline{U}_{ab} = U_\pi e^{j30^\circ}; \underline{U}_{bc} = U_\pi e^{-j90^\circ}; \underline{U}_{ca} = U_\pi e^{j150^\circ},$$

фазные токи определяют по закону Ома:

$$\underline{I}_{ab} = \frac{\underline{U}_{ab}}{\underline{Z}_{ab}} = \frac{U_\pi e^{j30^\circ}}{\underline{Z}_{ab}}; \underline{I}_{bc} = \frac{\underline{U}_{bc}}{\underline{Z}_{bc}} = \frac{U_\pi e^{-j90^\circ}}{\underline{Z}_{bc}}; \underline{I}_{ca} = \frac{\underline{U}_{ca}}{\underline{Z}_{ca}} = \frac{U_\pi e^{j150^\circ}}{\underline{Z}_{ca}}.$$

Линейные токи определяют как геометрическую разность соответствующих фазных токов из уравнений, составленных согласно первому закону Кирхгофа для узлов  $a, b$  и  $c$  (рис. 7.1б):

$$\underline{I}_A = \underline{I}_{ab} - \underline{I}_{ca}; \quad \underline{I}_B = \underline{I}_{bc} - \underline{I}_{ab}; \quad \underline{I}_C = \underline{I}_{ca} - \underline{I}_{bc}$$

Векторная диаграмма напряжений и токов для нагрузки, соединенной треугольником, изображена на рис. 7.3.

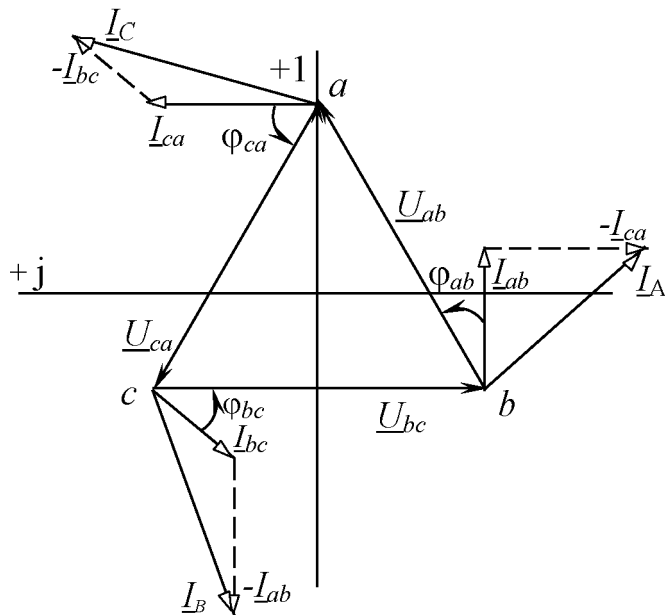


Рис. 7.3

При симметричной нагрузке ( $Z_{ab} = Z_{bc} = Z_{ca}$ ) фазные токи равны по величине, а углы сдвига фаз токов по отношению к соответствующим напряжениям одинаковы ( $\varphi_{ab} = \varphi_{bc} = \varphi_{ca}$ ). Линейные токи будут в  $\sqrt{3}$  раз больше фазных токов

$$I_{л} = \sqrt{3} I_{\phi}.$$

### Предварительное задание к эксперименту

1. Начертить схему четырехпроводной трехфазной цепи (сопротивления приемников заданы в табл. 7.1).
2. Записать в комплексной форме фазные напряжения трехфазной цепи, если линейное напряжение  $U_{л} = 220$  В. Рассчитать в четырехпроводной трехфазной цепи фазные токи приемников и ток в нейтральном проводе. Результаты расчета записать в табл. 7.2. Для проверки результатов расчета воспользоваться ПЭВМ (программа «seri.exe»).
3. Начертить схему трехфазной цепи при соединении заданных в табл. 7.1 приемников треугольником. Записать в комплексной форме линейные напряжения и рассчитать фазные и линейные токи трехфазной цепи. Результаты расчета проверить на ПЭВМ (программа «seri.exe») и записать в табл. 7.3.
4. По результатам расчетов пунктов 2 и 3 построить векторные диаграммы напряжений и токов для каждой цепи.

Т а б л и ц а 7 . 1

Вариант	1	2	3	4	5	6	7	8
---------	---	---	---	---	---	---	---	---

$Z_a(ab), \text{ Ом}$	100	100	-j100	200	100	-j100	-j100	67
$Z_b(bc), \text{ Ом}$	100	-j100	100	100	-j100	200	100	-j100
$Z_c(ca), \text{ Ом}$	-j100	100	100	-j100	200	100	67	100

### Порядок выполнения эксперимента

1. Собрать четырехпроводную трехфазную цепь, используя приемники  $Z_a, Z_b, Z_c$  согласно табл. 7.1. Включить амперметры для измерения фазных токов и тока нейтрального провода.




2. Включить цепь под напряжение и измерить фазные (линейные) токи и напряжения приемников, ток  $I_N$ , напряжение  $U_{nN}$ . Результаты измерений записать в табл. 7.2. Сравнить их с результатами расчета.

3. Отключить нейтральный провод и провести исследование режима трехпроводной цепи согласно пункту 2. Сделать вывод о роли нейтрального провода.

4. В трехпроводной цепи выполнить опыты холостого хода фазы А ( $Z_a = \infty$ ) и короткого замыкания ( $Z_a = 0$ ). Измерить и записать в табл. 7.2 напряжения и токи в этих режимах.

5. По результатам измерений пункта 4 построить две векторные диаграммы напряжений и токов (при  $Z_a = \infty$ ,  $Z_a = 0$ ).

Т а б л и ц а 7 . 2

	Схема цепи	Режим цепи	$U_{ab},$ В	$U_{bc},$ В	$U_{ca},$ В	$U_a,$ В	$U_b,$ В	$U_c,$ В	$U_{nN},$ В	$I_a,$ А	$I_b,$ А	$I_c,$ А	$I_N,$ А
Вычислено		$Z_a, Z_b, Z_c$ (табл. 7.1)	220	220	220	127	127	127	0				
Измерено													
Измерено		$Z_a, Z_b, Z_c$ (табл. 7.1)											
Измерено		$Z_a = \infty$											
		$Z_a = 0$											

6. Собрать трехфазную цепь при соединении приемников  $Z_{ab}, Z_{bc}, Z_{ca}$  (табл. 7.1) треугольником.

7. Включить цепь под напряжение и измерить фазные и линейные токи и напряжения. Результаты измерений записать в табл. 7.3. Сравнить их с результатами расчета.

Т а б л и ц а 7 . 3

	$U_{ab},$ В	$U_{bc},$ В	$U_{ca},$ В	$I_{ab},$ А	$I_{bc},$ А	$I_{ca},$ А	$I_A,$ А	$I_B,$ А	$I_C,$ А
Вычислено	220	220	220						
Измерено									

## Содержание отчета

1. Цель работы.
2. Схемы четырехпроводной и трехпроводной трехфазных цепей. Полный расчет заданного в предварительном задании режима работы этих цепей.
3. Таблицы вычислений и измерений.
4. Векторные диаграммы (две по результатам расчета и две по экспериментальным данным).
5. Сравнительный анализ изученных трехфазных цепей.

## Контрольные вопросы

1. Каковы преимущества и недостатки трехпроводных и четырехпроводных цепей.
2. Каково соотношение между линейными и фазными напряжениями и токами в четырехпроводной цепи? При каком условии эти соотношения сохраняются в трехпроводной цепи при соединении приемников звездой?
3. Каково назначение нейтрального провода в четырехпроводной цепи?
4. Когда приемники соединяются звездой, треугольником?
5. Что такое напряжение смещения нейтрали, когда оно появляется и как его определить?
6. Что происходит в трехпроводной симметричной цепи при обрыве и коротком замыкании одной из фаз? Пояснить с помощью векторных диаграмм.
7. Каковы соотношения между фазными и линейными напряжениями и токами при соединении симметричного приемника треугольником?
8. Как строятся векторные диаграммы напряжений и токов для исследованных цепей?
9. Как изменится мощность приемника при переключении его фаз со звезды на треугольник?

## Лабораторная работа 1.8

### ИССЛЕДОВАНИЕ ПЕРЕХОДНЫХ ПРОЦЕССОВ ПРИ РАЗРЯДЕ КОНДЕНСАТОРА

Ц е л ь р а б о т ы : 1) изучение влияния параметров разрядной цепи на процесс разряда конденсатора; 2) приобретение навыков применения электронного осциллографа для исследования переходных процессов.

#### Общие сведения

Процессы, происходящие при изменении режима электрической цепи, называют п е р е х о д н ы м и . Они возникают в цепях, содержащих индуктивные и емкостные элементы, и обусловлены тем, что энергия магнитного и электрического полей не изменяется мгновенно.

Расчет токов и напряжений переходного режима производят с помощью уравнений, составленных по законам Кирхгофа для мгновенных значений токов и напряжений. В электрической цепи с постоянными параметрами  $R, L, C$  эти уравнения представляют собой линейные дифференциальные уравнения с постоянными коэффициентами. Общее решение линейного дифференциального уравнения равно сумме частного решения данного уравнения и общего решения его (при равенстве нулю правой части).

Частное решение находят для установившегося режима, полученные при этом токи и напряжения называют п р и н у ж д е н н ы м и ( $i_{\text{пр}}, u_{\text{пр}}$ ).

Токи и напряжения, полученные в результате общего решения уравнения без правой части, называют с в о б о д н ы м и ( $i_{\text{св}}, u_{\text{св}}$ ). Постоянные интегрирования уравнений для свободных составляющих определяют из начальных условий, используя два з а к о н а к о м м у т а ц и и :

1. Ток в ветви с индуктивностью не изменяется скачком.
2. Напряжение на емкостном элементе не изменяется скачком.

Алгебраическая сумма принужденной и свободной составляющих дает ток или напряжение переходного режима

$$i = i_{\text{пр}} + i_{\text{св}} ; \quad u = u_{\text{пр}} + u_{\text{св}} .$$

Рассмотрим переходный процесс при разряде конденсатора, заряженного до напряжения  $U_0$ , через резистор с сопротивлением  $R$  (рис. 8.1а).

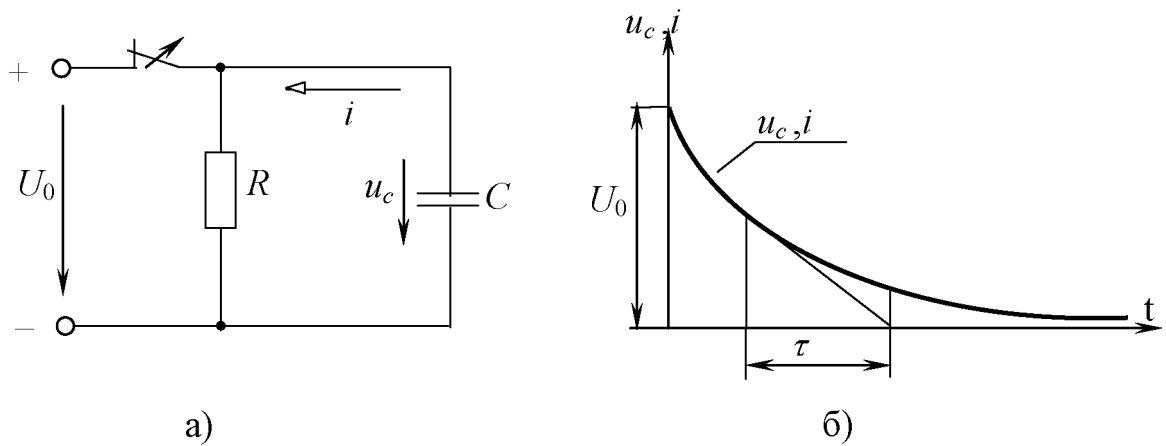


Рис. 8.1

По второму закону Кирхгофа для цепи после коммутации

$$-Ri + u_c = 0.$$

Так как  $i = -C \frac{du_c}{dt}$ , то  $RC \frac{du_c}{dt} + u_c = 0$ .

Принужденная составляющая отсутствует, поэтому

$$u_c = u_{c\text{св}} = Ae^{-t/\tau} = Ae^{-\delta t},$$

где  $\tau = RC$  – постоянная времени – это время, за которое свободная составляющая уменьшается в  $e=2,718$  раз;

$$\delta = \frac{1}{\tau} \text{ – коэффициент затухания.}$$

Постоянную интегрирования  $A$  находим из начальных условий:

при  $t = 0$   $u_c = U_0 = Ae^0$ , т.е.  $A = U_0$ .

Выражения для напряжения на конденсаторе при его разряде и тока разряда (рис. 8.1 б) имеют вид

$$u_c = U_0 e^{-t/RC}; \quad i = -C \frac{du_c}{dt} = \frac{U_0}{R} e^{-t/RC}.$$

В процессе разряда конденсатора вся энергия его электрического поля превращается в тепло в резисторе  $R$

$$W_3 = \int_0^{\infty} Ri^2 dt = \frac{CU_0^2}{2}.$$

При подключении заряженного конденсатора к катушке с активным сопротивлением  $R$  и индуктивностью  $L$  (рис. 8.2а) в зависимости от соотношения параметров  $R, L, C$  возможен аperiodический или периодический (колебательный) разряд конденсатора.

В случае аperiodического разряда напряжение на конденсаторе  $u_c$  и ток  $i$  изменяются только по величине, не изменяя направления. С энергетической

точки зрения это означает, что запасенная в конденсаторе энергия электрического поля  $W_э = \frac{CU_0^2}{2}$  преимущественно поглощается в сопротивлении  $R$  и лишь небольшая часть переходит в энергию магнитного поля катушки  $W_м = \frac{Li^2}{2}$ . Начиная с некоторого момента времени, в тепло преобразуется не только оставшаяся энергия электрического поля конденсатора, но и энергия, запасенная в магнитном поле катушки.

При колебательном разряде напряжение  $u_c$  и ток  $i$  изменяются как по величине, так и по направлению. Колебания возникают вследствие периодического преобразования энергии электрического поля в энергию магнитного поля и обратно, причем эти колебания сопровождаются потерей энергии в активном сопротивлении. В процессе колебаний первоначально запасенная энергия  $W_э = \frac{CU_0^2}{2}$  постепенно преобразуется в тепло в активном сопротивлении и рассеивается в окружающем пространстве.

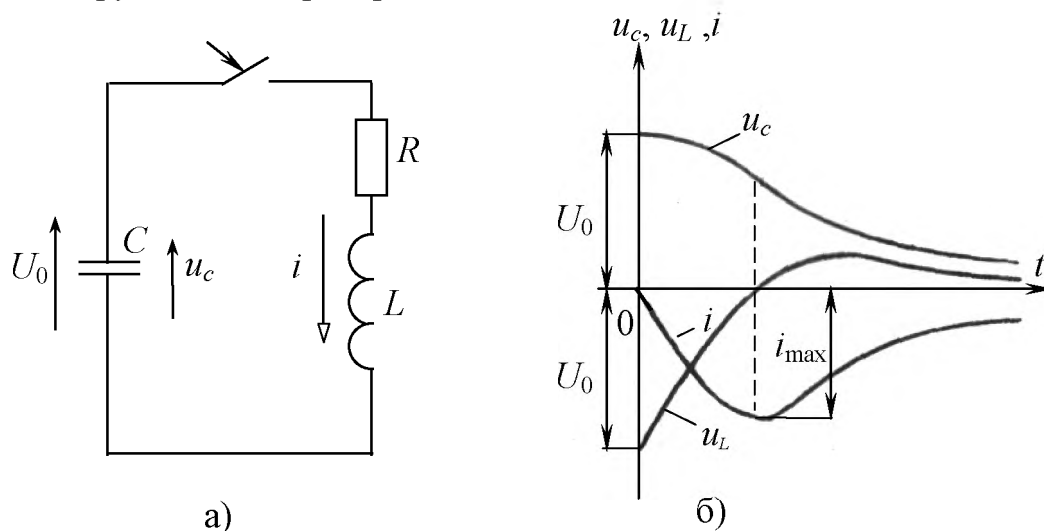


Рис. 8.2

Процессы, возникающие в контуре (рис. 8.2а), описываются следующим дифференциальным уравнением:

$$Ri + L \frac{di}{dt} + u_c = 0. \quad (8.1)$$

Принужденный режим в цепи отсутствует и  $i = i_{св}$ ;  $u_c = u_{c\ св}$ . Подставляя значение  $i = C \frac{du_c}{dt}$  в уравнение (8.1), после дифференцирования получаем дифференциальное уравнение второго порядка

$$\frac{d^2 u_c}{dt^2} + \frac{R}{L} \frac{du_c}{dt} + \frac{1}{LC} u_c = 0, \quad (8.2)$$

которому соответствует характеристическое уравнение

$$p^2 + \frac{R}{L} p + \frac{1}{LC} = 0.$$

Решение уравнения (8.2), т.е. характер разряда конденсатора, зависит от вида корней характеристического уравнения

$$p_{1,2} = -\frac{R}{2L} \pm \sqrt{\frac{R^2}{4L^2} - \frac{1}{LC}},$$

которые могут быть действительными разными, действительными равными и комплексными сопряженными.

А п е р и о д и ч е с к и й р а з р я д имеет место, если корни действительные и различные, т.е.

$$\frac{R^2}{4L^2} > \frac{1}{LC} \quad \text{или} \quad R > 2\sqrt{\frac{L}{C}}.$$

В этом случае напряжение и ток

$$u_c = u_{c\text{св}} = \frac{U_0}{p_2 - p_1} (p_2 e^{p_1 t} - p_1 e^{p_2 t});$$

$$i = i_{\text{св}} = \frac{U_0}{L(p_2 - p_1)} (e^{p_1 t} - e^{p_2 t}).$$

Кривые изменения напряжения на емкости и тока контура приведены на рис. 8.2б.

П р е д е л ь н ы й случай апериодического разряда – к р и т и ч е с к и й р а з р я д – имеет место, если

$$\frac{R^2}{4L^2} = \frac{1}{LC} \quad \text{или} \quad R = R_{\text{кр}} = 2\sqrt{\frac{L}{C}};$$

$R_{\text{кр}}$  – критическое сопротивление – такое наименьшее сопротивление контура, при котором процесс разряда еще имеет апериодический характер.

К о л е б а т е л ь н ы й р а з р я д конденсатора будет при условии, если

$$\frac{R^2}{4L^2} < \frac{1}{LC} \quad \text{или} \quad R < R_{\text{кр}} = 2 \cdot \sqrt{\frac{L}{C}}.$$

Корни в этом случае комплексные и сопряженные

$$p_{1,2} = -\delta \pm j\omega_{\text{св}},$$



где  $\delta = \frac{R}{2L}$  – коэффициент затухания;

$$\omega_{св} = \sqrt{\frac{1}{LC} - \frac{R^2}{4L^2}} = \sqrt{\omega_0^2 - \delta^2} \text{ – угловая частота свободных колебаний}$$

цепи  $R, L, C$ ;

$$T_{св} = \frac{2\pi}{\omega_{св}} \text{ – период свободных колебаний.}$$

Выражения напряжения  $u_c$  и тока  $i$  при колебательном разряде конденсатора

$$u_c = U_{cm} e^{-\delta t} \sin(\omega_{св} t + \psi);$$

$$i = I_m e^{-\delta t} \sin(\omega_{св} t + \pi).$$

Кривые изменения  $u_c$  и  $i$  в функции времени даны на рис. 8.3. Они представляют собой затухающие синусоидальные колебания с угловой частотой свободных колебаний  $\omega_{св}$  и коэффициентом затухания  $\delta$ , зависящими от параметров контура  $R, L, C$ .

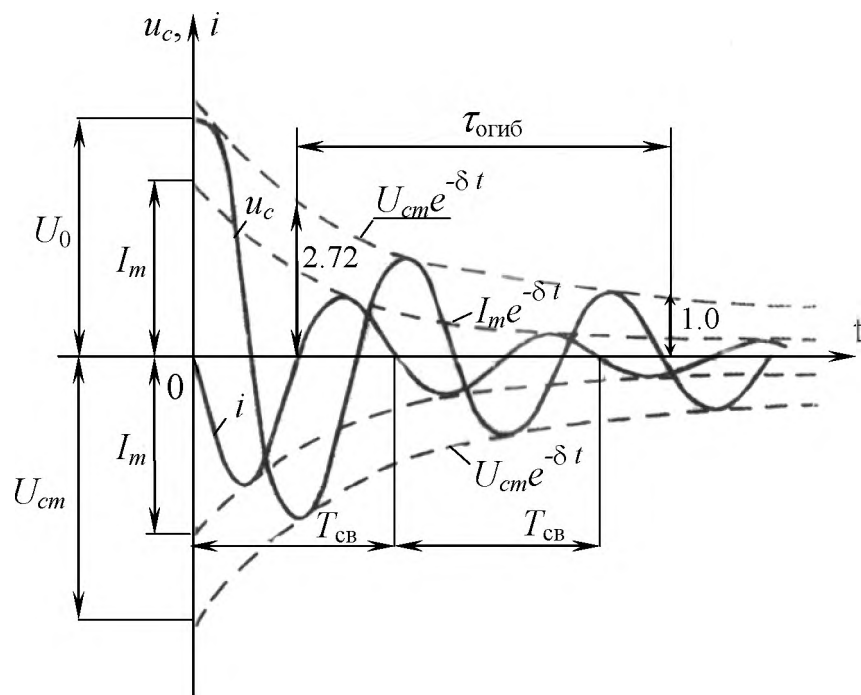


Рис. 8.3

Кривые  $u_c$  и  $i$  касаются огибающих  $U_{cm} e^{-\delta t}$  и  $I_m e^{-\delta t}$  (изображены пунктиром), когда синус равен единице. При  $t = \frac{1}{\delta}$  ордината огибающей в  $e = 2,718$  раз меньше начального значения огибающей. Поэтому величину  $\frac{1}{\delta} = \frac{2L}{R} = \tau_{огиб}$  называют постоянной времени колебательного контура.

Сопротивление  $R$  оказывает существенное влияние на скорость колебательного разряда конденсатора. Кроме того, по мере увеличения  $R$  уменьшается частота свободных колебаний  $\omega_{\text{св}}$  и увеличивается их период  $T_{\text{св}}$ . Когда  $R = R_{\text{кр}}$ ;  $\omega_{\text{св}} = 0$ ;  $T_{\text{св}} = \infty$ , что соответствует аperiodическому разряду.

В настоящей работе процесс разряда конденсатора исследуется с помощью электронного осциллографа, на экране которого наблюдаются кривые напряжения и тока конденсатора. Для этой цели необходимо, чтобы разряд конденсатора периодически повторялся во времени с определенной частотой, что достигается с помощью быстродействующего поляризованного реле РП (рис. 8.4).

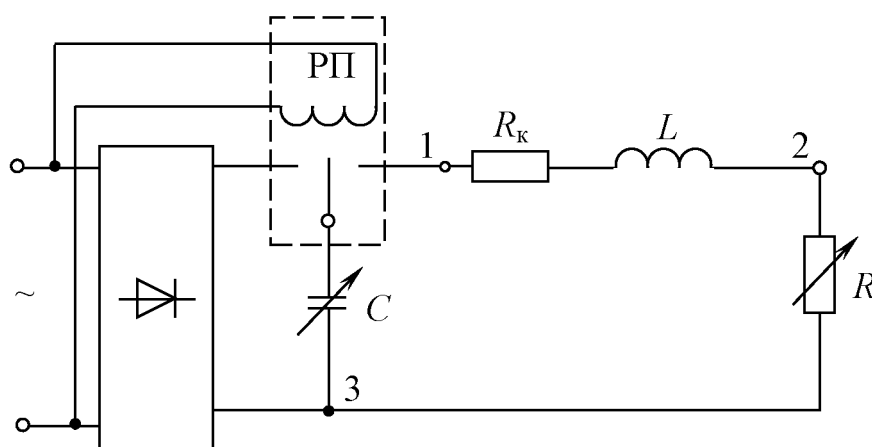


Рис. 8.4

При подключении обмотки реле к источнику переменного напряжения средний контакт начинает вибрировать с частотой сети ( $f = 50 \text{ Гц}$ ;  $T = 0,02 \text{ с}$ ), периодически замыкая контакты реле. При этом в левом положении контакта конденсатор заряжается до напряжения  $U_0$ , в правом – разряжается. Пренебрегая временем переключения контактов, можно считать, что процесс разряда конденсатора, наблюдаемый на экране осциллографа, длится  $\frac{1}{2}T = 0,01$  секунды.

#### Предварительное задание к эксперименту

При заданных в табл. 8.1 параметрах цепи  $R$  и  $C$

1) рассчитать постоянную времени  $\tau$  цепи разряда конденсатора через резистор (рис. 8.1);

2) вычислить критическое сопротивление  $R_{\text{кр}}$  цепи рис. 8.2 а при разряде конденсатора на катушку индуктивности с параметрами  $R_{\text{к}} = 8 \text{ Ом}$  и  $L = 0,035 \text{ Гн}$ ;

3) определить частоту свободных колебаний  $\omega_{св}$  и коэффициент затухания  $\delta$  колебательного контура  $R, L, C$ . Полученные значения записать в табл. 8.2.

Т а б л и ц а 8 . 1

Вариант	1	2	3	4	5	6	7	8
$R, \text{ Ом}$	21	21	35	35	70	70	49	91
$C, \text{ мкФ}$	10	3	10	3	10	3	10	3

П о р я д о к в ы п о л н е н и я э к с п е р и м е н т а

1. Собрать электрическую цепь по схеме рис. 8.4 для разряда конденсатора через резистор  $R$ .

2. Подключить питание осциллографа и после его пятиминутного прогрева подать на вход осциллографа напряжение конденсатора (зажимы 1,3). Получить на экране кривую  $u_c(t)$ . Поочередно изменяя величины  $R$  и  $C$ , проанализировать, как изменяется форма кривой  $u_c(t)$ . Установить режим, соответствующий варианту в табл. 8.1, и зарисовать кривую  $u_c(t)$  с экрана осциллографа.

3. По осциллограмме пункта 2 определить постоянную времени  $\tau$ , значение  $\tau$  записать в табл. 8.2 и сравнить с расчетной величиной.

Т а б л и ц а 8 . 2

	$\tau, \text{ с}$	$R_{кр}, \text{ Ом}$	$\omega_{св}, 1/\text{с}$	$\delta, 1/\text{с}$
По параметрам				
По осциллограмме				

4. Подготовить электрическую цепь по схеме рис. 8.4 для разряда конденсатора на катушку индуктивности и резистор  $R$ .

5. Получить на экране осциллографа кривую  $u_c(t)$  и, изменяя сопротивление  $R$ , затем емкость  $C$ , проследить, как изменяется процесс разряда конденсатора. Установить значение емкости  $C$  в соответствии с данными табл. 8.1 и, регулируя сопротивление  $R$ , по форме кривой  $u_c(t)$  определить критический режим разряда. Значение  $R_{кр}$  записать в табл. 8.2 (с учетом сопротивления катушки  $R_k$ ) и сравнить его с рассчитанным ранее по параметрам цепи ( $R_k = 8 \text{ Ом}$ ;  $L = 0,035 \text{ Гн}$ ).

6. Установить величины  $R$  и  $C$  по данным табл. 8.1 и зарисовать с экрана осциллографа кривую  $u_c(t)$ .

7. Подать на вход осциллографа кривую тока  $i(t)$  (зажимы 2,3), зарисовать ее при прежних значениях  $R$  и  $C$ , совместив с ранее полученной кривой  $u_c(t)$ .

8. По осциллограммам пунктов 6 и 7 определить частоту свободных колебаний  $\omega_{св}$  и коэффициент затухания  $\delta$ , значения записать в табл. 8.2. Выполнить моделирование переходных процессов на ПЭВМ (программа «PPRLC»).

#### Содержание отчета

1. Цель работы.
2. Схема электрической цепи (рис. 8.4).
3. Таблицы вычислений и измерений, расчетные формулы.
4. Осциллограммы разрядного напряжения  $u_c(t)$  и тока  $i(t)$ .
5. Выводы о влиянии параметров  $R, C$  на характер и длительность переходных процессов в исследованных цепях.

#### Контрольные вопросы

1. Что называется переходным процессом? Приведите примеры.
2. Как выполняется расчет переходных процессов?
3. Сформулируйте законы коммутации. Поясните их на примере исследованных цепей.
4. Каково влияние параметров цепи  $R, L, C$  на длительность процесса разряда конденсатора, частоту свободных колебаний и их период?
5. Что такое критическое сопротивление?
6. Что такое постоянная времени и коэффициент затухания цепей  $R, C$  и  $R, L, C$ ? Как они определяются по параметрам цепи и по осциллограммам?
7. Каковы энергетические процессы в цепи  $R, L, C$  при апериодическом и колебательном разрядах конденсатора?
8. Как получены на экране электронного осциллографа кривые разрядного тока и напряжения?

ОДНОФАЗНЫЙ ИНДУКЦИОННЫЙ СЧЕТЧИК АКТИВНОЙ ЭНЕРГИИ

Ц е л ь р а б о т ы : ознакомление с устройством, принципом действия и способом поверки однофазного счетчика.

Общие сведения

Измерение активной энергии в цепях переменного тока проводится с помощью интегрирующих электроизмерительных приборов - электрических счетчиков. Технические требования к ним регламентированы ГОСТ 6570 -96. В счетчиках используется индукционный измерительный механизм, устройство которого упрощенно показано на рис. 9.1, где 1 – трехстрелневой магнитопровод с обмоткой напряжения, 2 – П-образный магнитопровод с токовой обмоткой, 3 – алюминиевый диск, укрепленный на подвижной оси, 4 – противопололюс, 5 – постоянный магнит.

Ток в обмотке напряжения  $I_U$  создает магнитный поток  $\Phi$ , часть которого замыкается через боковые стержни ( $\Phi_L$ ), а часть через диск 3 и противопололюс 4 – это рабочий поток  $\Phi_U$ , отстающий от тока  $I_U$  на угол  $\alpha_U$  (рис. 9.2).

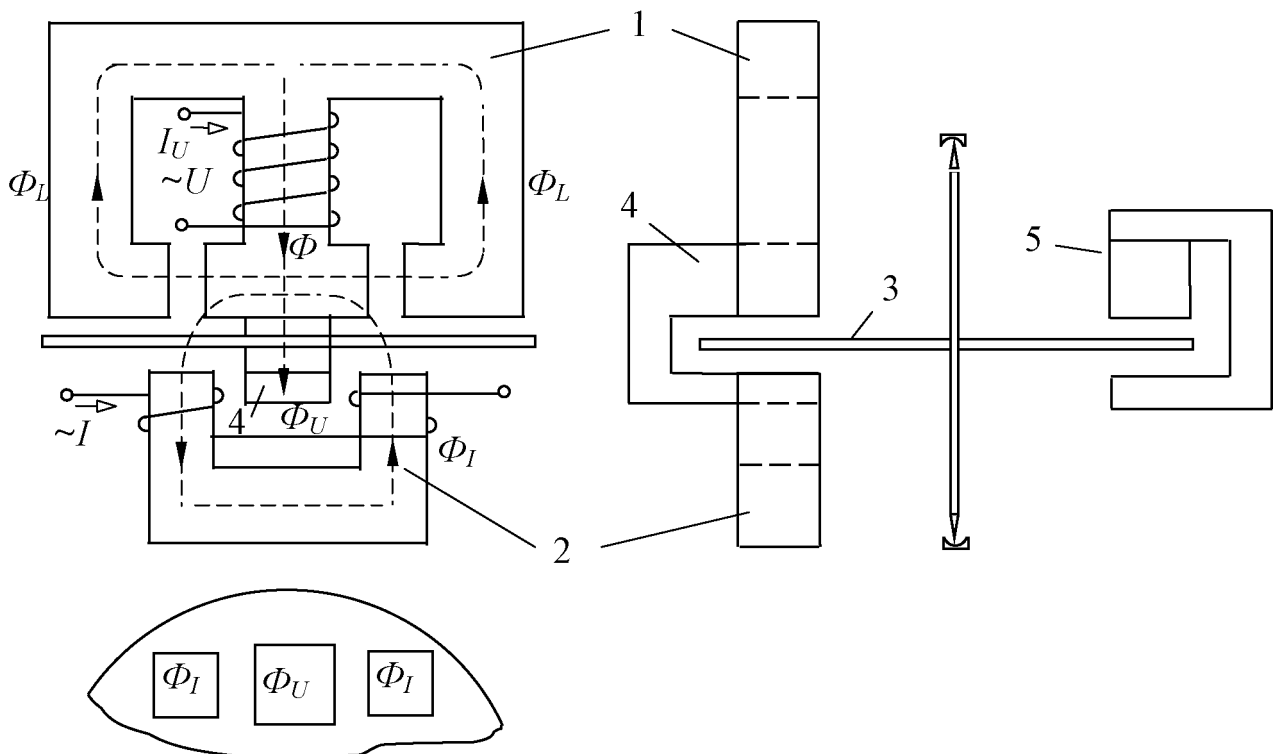


Рис. 9.1

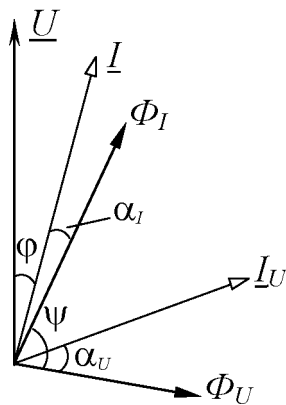


Рис. 9.2.

Ток нагрузки  $I$  создает в магнитопроводе 2 магнитный поток  $\Phi_I$ , который дважды пересекает диск 3.

Таким образом, диск пересекают два несовпадающих в пространстве и имеющих сдвиг по фазе магнитных потоков  $\Phi_I$ ,  $\Phi_U$ , которые наводят в диске вихревые токи. Взаимодействие вихревых токов с магнитными потоками создает вращающий момент

$$M = C \Phi_I \Phi_U \sin \psi.$$

Для учета счетчиком только активной энергии необходимо, чтобы вращающий момент был пропорционален активной мощности нагрузки

$$M = C_1 P = C_1 UI \cos \varphi.$$

Из-за наличия больших воздушных зазоров в сердечниках поток  $\Phi_I$  пропорционален току  $I$ , а поток  $\Phi_U$  – напряжению  $U$ . Следовательно, счетчик учитывает активную энергию, если выполнено фазное условие

$$\sin \psi = \cos \varphi \quad \text{или} \quad \psi + \varphi = 90^\circ.$$

Для обеспечения равномерной угловой скорости диска создают тормозной момент  $M_T$  с помощью постоянного магнита 5. При вращении диска в магнитном поле постоянного магнита в диске наводятся вихревые токи и в результате их взаимодействия с полем постоянного магнита возникает тормозной момент, пропорциональный скорости вращения диска  $n$ ,

$$M_T = C_2 n.$$

Равновесие устанавливается при

$$M = M_T \quad \text{или} \quad C_1 P = C_2 n.$$

За время  $t$  диск сделает  $N = nt$  оборотов, а нагрузка потребит энергию  $W = Pt$ ,

$$C_1 Pt = C_2 nt \quad \text{или} \quad C_1 W = C_2 N.$$

Таким образом, число оборотов диска  $N$  пропорционально учитываемой счетчиком энергии. Коэффициент пропорциональности  $C = \frac{W}{N}$ , численно равный энергии, приходящейся на один оборот диска, называют действительной постоянной счетчика.

Число оборотов диска, приходящееся на 1 кВт·ч ( $N_0$ ), называют передаточным числом. Оно указывается на счетчике. Например:

1 кВт·ч – 2500 оборотов диска. Величина, обратная передаточному числу  $N_0$ , определяет номинальную постоянную счетчика  $C_{ном}$ .

При работе счетчика в опорах диска и в счетном механизме возникают силы трения, зависящие от скорости вращения. Обусловленный ими тормозной момент трения вносит погрешность в показания счетчика. Для компенсации момента трения в счетчике предусмотрена специальная магнитная система, создающая дополнительный вращающий момент, не зависящий от тока нагрузки. Этот компенсационный момент пропорционален квадрату напряжения. При неправильной регулировке счетчика компенсационный момент может превысить момент трения и диск счетчика будет вращаться даже при отключенной нагрузке. Это явление называют *самоходом*. Если компенсационный момент меньше момента трения, то счетчик не будет работать при малых нагрузках. Минимальная нагрузка  $P_{min}$ , при которой диск счетчика непрерывно вращается, определяет *порог чувствительности* (чувствительность)

$$S = \frac{P_{min}}{P_{ном}}$$

Целью поверки счетчика является определение его погрешности, чувствительности и самохода. Наиболее точный метод поверки – метод ваттметра и секундомера (рис. 9.3) – заключается в сравнении энергии, подсчитанной по счетчику

$$W = C_{ном} \cdot N = \frac{3600 \cdot 1000}{N_0} N,$$

с действительной энергией, подсчитанной по образцовому ваттметру и секундомеру  $W_d = P_W \cdot t$ .

В результате поверки определяют относительную погрешность счетчика

$$\delta = \frac{W - W_d}{W_d} \cdot 100\%.$$

При маркировке счетчика указывают: тип, единицы измерения электрической энергии, номинальное напряжение, номинальный и максимальный ток (10–40 (А) или 10(40)А), номинальную частоту сети, постоянную счетчика, класс точности прибора.

По точности измерения счетчики активной энергии подразделяются на классы 1,0; 2,0; 2,5. В отличие от электромеханических приборов других систем, класс точности счетчиков определяется не приведенной, а относительной погрешностью. Допустимые погрешности для счетчиков класса 2,5 приведены в табл. 9.1.

Т а б л и ц а 9 . 1

Нагрузка, %	10	20	50	100
При $\cos\varphi = 1$	$\pm 3,5 \%$	–	$\pm 2,5 \%$	$\pm 2,5 \%$
При $\cos\varphi = 0,5$	–	$\pm 4,0 \%$	–	$\pm 4,0 \%$

### Предварительное задание к эксперименту

Для электрической цепи по схеме рис. 9.3 вычислить показания амперметра, ваттметра и определить число оборотов  $N$  диска счетчика за 5 минут работы установки, если вольтметр показывает 220 В, передаточное число счетчика  $N_0 = 1200$ , величины  $R$  и  $C$  заданы в табл. 9.2.

Т а б л и ц а 9 . 2

Варианты	1	2	3	4	5	6	7	8
$R$ , Ом	50	70	80	90	110	120	130	150
$C$ , мкФ	40	40	20	20	20	20	40	40

Результаты расчетов записать в табл. 9.3.

Т а б л и ц а 9 . 3

		$I$ , А	$P$ , Вт	$W_{дз}$ , Вт·с	$N$ , об	$W$ , Вт·с	$\delta$ , %
Вычислено						–	–
Измерено	$R, C$ из табл. 9.2						
Измерено	$R$ , из табл. 9.2 $C = 0$						

### Порядок выполнения эксперимента

1. По паспортным данным счетчика определить номинальную постоянную  $C_{\text{ном}}$  и номинальную мощность  $S_{\text{ном}} = U_{\text{ном}} \cdot I_{\text{ном}}$ .
2. Собрать электрическую цепь по схеме рис. 9.3.



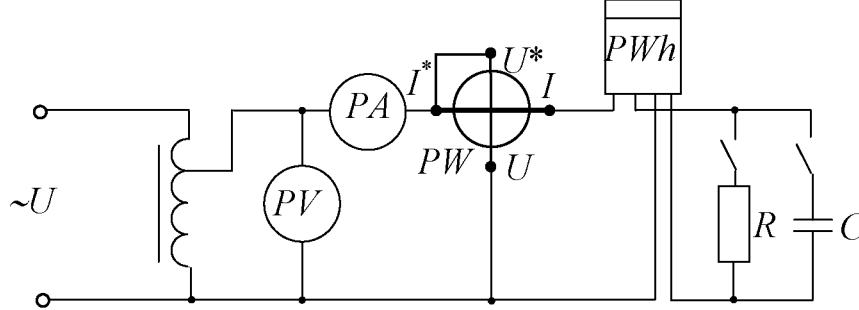


Рис. 9.3

3. Установить на зажимах цепи напряжение  $U = 220$  В и заданные значения  $R, C$ . Измерить ток и зафиксировать число оборотов счетчика  $N$  за пять минут его работы. результаты измерений записать в табл. 9.3 и сравнить их с расчетными значениями.

4. Повторить проведенные измерения при отключенной емкости  $C = 0$ . Проанализировать полученные результаты.

5. Проверить счетчик на отсутствие самохода. Для этого при отключенной нагрузке повысить напряжение на 10% сверх номинального. Диск счетчика не должен сделать более одного оборота.

6. Установить минимальную нагрузку, при которой диск счетчика вращается непрерывно. Определить порог чувствительности счетчика.

7. Произвести поверку счетчика методом ваттметра и секундомера для нагрузок, указанных в табл. 9.4. Для этого установить напряжение  $U = 220$  В и требуемую активную нагрузку (по ваттметру), отсчитать время  $t$ , в течение которого диск совершает  $N$  оборотов, рассчитать погрешности счетчика  $\delta$ , результаты измерений и вычислений записать в табл.9.4. (Число оборотов  $N$  указывает преподаватель.)

Т а б л и ц а 9 . 4

И з м е р е н о							В ы ч и с л е н о		
$U, \text{В}$	Нагрузка, % $S_{\text{ном}}$	$P, \text{Вт}$	$\cos \varphi$	$I, \text{А}$	$N, \text{об}$	$t, \text{с}$	$W_{\text{д}}, \text{Вт}\cdot\text{с}$	$W, \text{Вт}\cdot\text{с}$	$\delta, \%$
220	10	110	1						
	50	550	1						
	100	1100	1						

8. Сравнить результаты испытаний с требованиями ГОСТ 8.259 (табл. 9.1) и дать заключение об исправности счетчика.

#### Содержание отчета

1. Паспортные данные счетчика, рассчитанные значения номинальной постоянной счетчика и номинальной мощности.
2. Схема электрической цепи для испытаний счетчика (рис. 9.3).
3. Таблицы вычислений и измерений, расчетные формулы.
4. Выводы о пригодности счетчика.

#### Контрольные вопросы

1. Как устроен однофазный индукционный счетчик и каков его принцип действия?
2. Объяснить построение упрощенной векторной диаграммы счетчика.
3. При каком условии вращающий момент счетчика пропорционален активной мощности?
4. За счет чего создается тормозной момент?
5. Почему число оборотов диска пропорционально учитываемой активной энергии?
6. Что такое самоход счетчика, какова его причина и как он проверяется?
7. Что такое порог чувствительности?
8. Как определяется погрешность счетчика?

## Лабораторная работа 1.10

### ИЗМЕРЕНИЕ АКТИВНОЙ И РЕАКТИВНОЙ МОЩНОСТИ В ТРЕХФАЗНЫХ ЦЕПЯХ

Ц е л ь р а б о т ы : изучение методов измерения активной и реактивной мощности в трехфазных цепях.

#### Общие сведения

При симметричной нагрузке трехфазной цепи ( $\underline{Z}_A = \underline{Z}_B = \underline{Z}_C = \underline{Z}$ ) активная и реактивная мощность всех фаз одинакова и для определения мощности цепи достаточно измерить мощность одной фазы, затем результат утроить:

$$P_A = P_B = P_C = P_\phi = U_\phi I_\phi \cos\varphi;$$

$$Q_A = Q_B = Q_C = Q_\phi = U_\phi I_\phi \sin\varphi;$$

$$P = 3P_\phi = 3U_\phi I_\phi \cos\varphi = \sqrt{3} U_{л.л} I_{л.л} \cos\varphi;$$

$$Q = 3Q_\phi = 3U_\phi I_\phi \sin\varphi = \sqrt{3} U_{л.л} I_{л.л} \sin\varphi,$$

где  $\varphi$  – угол сдвига фаз между фазным напряжением и фазным током.

Полная мощность цепи

$$S = \sqrt{P^2 + Q^2} = 3U_\phi I_\phi = \sqrt{3} U_{л.л} I_{л.л}.$$

Приведенные формулы справедливы при любой схеме соединения трехфазной симметричной нагрузки (звездой или треугольником).

Для измерения активной мощности любой фазы достаточно иметь один ваттметр и включить его на фазное напряжение и фазный ток (рис. 10.1). Показание ваттметра равно активной мощности одной фазы

$$P_W = P_\phi = U_\phi I_\phi \cos\varphi.$$

Активная мощность трехфазной цепи

$$P = 3P_W.$$

Рассмотренный метод измерения активной мощности симметричной цепи называют методом одного прибора.

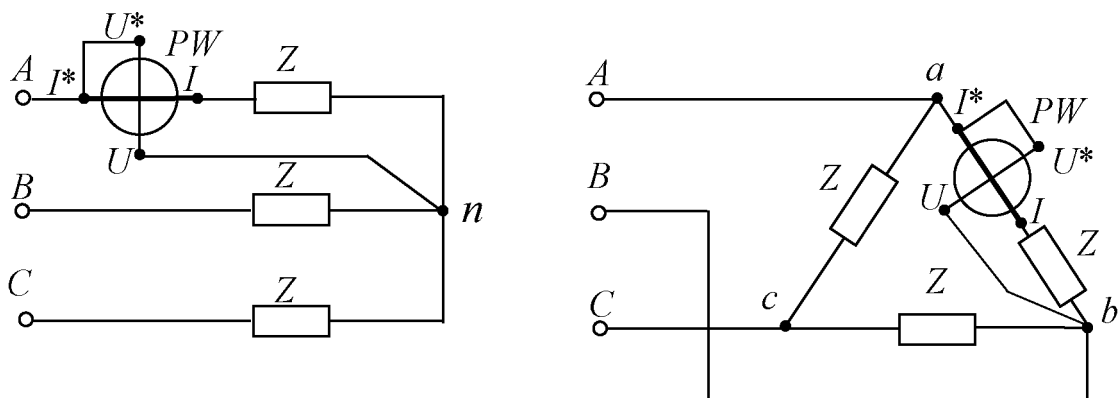


Рис. 10.1

Реактивную мощность фазы и всей симметричной цепи можно определить косвенным методом, дополнительно измеряя напряжение и ток фазы. Вычислив  $\cos\varphi = \frac{P_\phi}{U_\phi I_\phi}$ , получим  $Q_\phi = U_\phi I_\phi \sin\varphi$ ,  $Q = 3 Q_\phi$ .

Однако реактивную мощность симметричной цепи можно измерить обычным ваттметром, включенным на «чужое напряжение». При этом параллельная обмотка ваттметра включается на «чужие фазы» по отношению к фазе, в которую включена последовательная (токовая) цепь прибора (рис. 10.2).

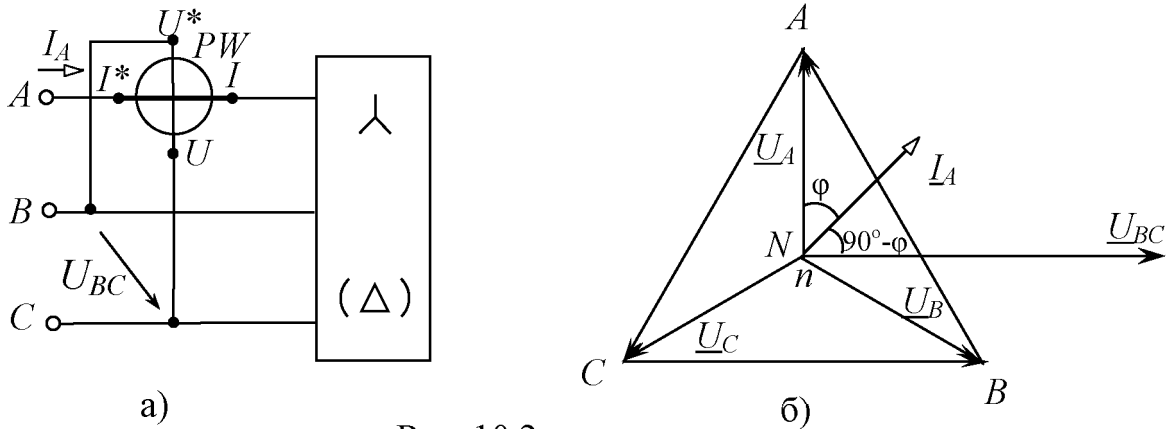


Рис. 10.2

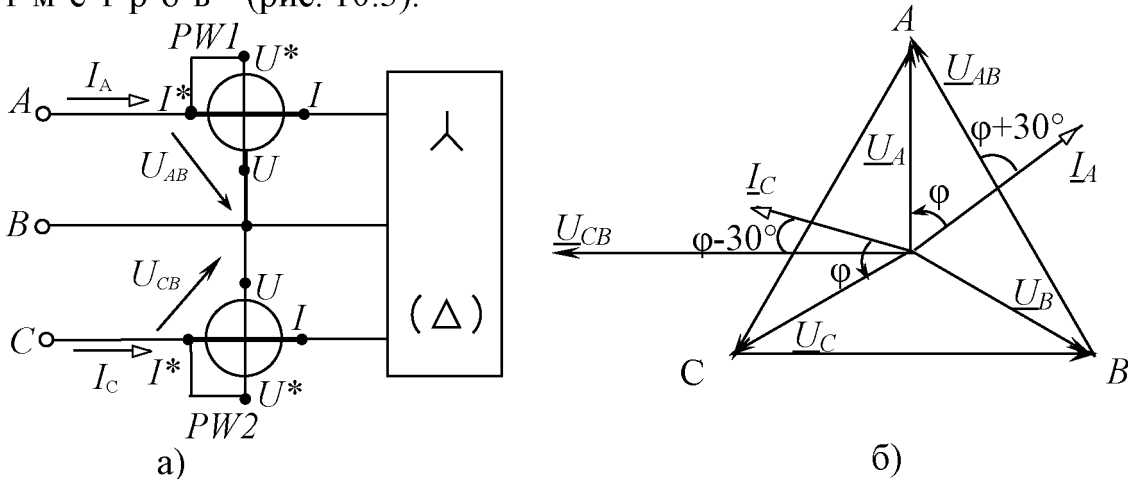
Как видно из векторной диаграммы (рис. 10.2б), показание ваттметра

$$P_W = U_{BC} I_A \cos(\underline{I}_A \wedge \underline{U}_{BC}) = U_{\text{л}} I_{\text{л}} \cos(90^\circ - \varphi) = U_{\text{л}} I_{\text{л}} \sin \varphi = \frac{Q}{\sqrt{3}}.$$

Отсюда следует, что для определения реактивной мощности трехфазной симметричной цепи надо показание ваттметра увеличить в  $\sqrt{3}$  раз, т.е.

$$Q = \sqrt{3} U_{\text{л}} I_{\text{л}} \sin \varphi = \sqrt{3} P_W$$

Основным методом измерения активной мощности в трехпроводных трехфазных цепях при любой асимметрии цепи является метод **двух ваттметров** (рис. 10.3).



В данном случае мгновенные мощности, учитываемые ваттметрами,

$$p_1 = u_{AB} i_A ;$$

$$p_2 = u_{CB} i_C .$$

Сумма этих мощностей равна мгновенной мощности трехфазной цепи

$$p_1 + p_2 = u_{AB} i_A + u_{CB} i_C = u_A i_A + u_B i_B + u_C i_C = p_A + p_B + p_C,$$

так как  $u_{AB} = u_A - u_B$ ;  $u_{CB} = u_C - u_B$ ;  $i_B = -(i_A + i_C)$ .

Переходя к средней или активной мощности, выраженной через действующие значения напряжений и токов, получим, что активная мощность, измеренная ваттметрами,

$$P = U_{AB} I_A \cos(\overset{\wedge}{U}_{AB} \overset{\wedge}{I}_A) + U_{CB} I_C \cos(\overset{\wedge}{U}_{CB} \overset{\wedge}{I}_C) = P_1 + P_2.$$

Таким образом, активная мощность, измеренная методом двух ваттметров, равна алгебраической сумме показаний ваттметров.

На рис. 10.3б приведена векторная диаграмма для симметричной активно-индуктивной нагрузки. При этом угол между векторами  $\overset{\wedge}{U}_{AB}$  и  $\overset{\wedge}{I}_A$  равен  $(\varphi + 30^\circ)$ , а угол между векторами  $\overset{\wedge}{U}_{CB}$  и  $\overset{\wedge}{I}_C$  равен  $(\varphi - 30^\circ)$ .

Показания ваттметров

$$P_1 = U_{\text{л}} I_{\text{л}} \cos(\varphi + 30^\circ); \quad P_2 = U_{\text{л}} I_{\text{л}} \cos(\varphi - 30^\circ).$$

Активная мощность всей цепи

$$P = U_{\text{л}} I_{\text{л}} \cos(\varphi + 30^\circ) + U_{\text{л}} I_{\text{л}} \cos(\varphi - 30^\circ) = \sqrt{3} U_{\text{л}} I_{\text{л}} \cos \varphi.$$

Показания ваттметров зависят от угла  $\varphi = \arctg R_{\phi}/X_{\phi}$  (для параллельной схемы замещения). При активной нагрузке ( $\varphi = 0$ ) показания обоих ваттметров одинаковы

$$P_1 = P_2 = U_{\text{л}} I_{\text{л}} \cos 30^\circ = \frac{\sqrt{3}}{2} U_{\text{л}} I_{\text{л}}; \quad P = \sqrt{3} U_{\text{л}} I_{\text{л}}.$$

В случае  $\varphi \neq 0$  показания ваттметров различны, причем если  $\varphi = 60^\circ$ , то  $P_1 = 0$ , а  $P_2 = P$ ; если  $\varphi > 60^\circ$ , то угол  $(\varphi + 30^\circ) > 90^\circ$  и показание первого ваттметра станет отрицательным ( $P_1 < 0$ ) и его стрелка отклоняется влево от нуля. Для отсчета показания необходимо изменить направление тока в одной из обмоток прибора, т.е. переключить зажимы обмотки тока или обмотки напряжения, а показание записать со знаком минус.

При симметричной нагрузке метод двух ваттметров позволяет рассчитать и реактивную мощность цепи. Рассмотрим разность показаний приборов:

$$P_2 - P_1 = U_{\text{л}} I_{\text{л}} \cos(\varphi - 30^\circ) - U_{\text{л}} I_{\text{л}} \cos(\varphi + 30^\circ) = U_{\text{л}} I_{\text{л}} \sin \varphi.$$

Как видно из выражения, для определения реактивной мощности цепи необходимо разность  $(P_2 - P_1)$  умножить на  $\sqrt{3}$ :

$$Q = \sqrt{3}(P_2 - P_1) = \sqrt{3} U_{\text{л}} I_{\text{л}} \sin \varphi.$$

По показаниям ваттметров можно выяснить характер нагрузки

$$\operatorname{tg} \varphi = \frac{Q}{P} = \sqrt{3} \cdot \frac{P_2 - P_1}{P_2 + P_1}.$$

Следует помнить, что это соотношение справедливо только при симметричной нагрузке.

### Предварительное задание к эксперименту

Для электрической цепи, схема которой указана в табл. 10.1:

1. Рассчитать токи  $I_A$ ,  $I_C$ , показания ваттметров, активную  $P$  и реактивную  $Q$  мощности симметричного приемника, соединенного звездой. Линейное напряжение сети  $U_{л} = 220$  В. Параметры **параллельной** схемы замещения активно-индуктивной нагрузки ( $R_{\phi}$ ,  $X_{\phi}$ ) одной фазы приёмника заданы в табл. 10.1.

2. Результаты расчетов представить таблицей.

3. Построить векторную диаграмму напряжений и токов цепи.

Т а б л и ц а 1 0 . 1

Вариант	1	2	3	4	5	6	7	8
Схема цепи	Рис. 10.3	Рис. 10.2	Рис. 10.1	Рис. 10.3	Рис. 10.2	Рис. 10.3	Рис. 10.2	Рис. 10.1
$R_{\phi}$ , Ом	70	70	70	$\infty$	70	70	$\infty$	70
$X_{\phi}$ , Ом	30	30	30	30	$\infty$	$\infty$	30	$\infty$

### Порядок выполнения эксперимента

1. Собрать электрическую цепь по схеме рис. 10.1. Измерить и записать в табл. 10.2 значения напряжения  $U_{л}$ , тока  $I_{л}$ , мощности  $P_W$  для активной и активно-индуктивной симметричной нагрузки. По результатам измерений рассчитать мощности  $P$  и  $Q$  цепи.

Т а б л и ц а 1 0 . 2

Характер нагрузки	Измерено			Вычислено		
	$U_{л}$ , В	$I_{л}$ , А	$P_W$ , Вт	$P$ , Вт	$Q$ , вар	$\cos\varphi$
Активная						
Акт.-инд.						

2. Собрать электрическую цепь по схеме рис. 10.2. Измерить и записать в табл. 10.3 показания приборов для указанного в таблице характера симметричной нагрузки. Рассчитать реактивную мощность  $Q$  цепи.

Т а б л и ц а 1 0 . 3

Характер нагрузки	Измерено			Вычислено
	$U_{л}$ , В	$I_{л}$ , А	$P_W$ , Вт	$Q$ , вар
Индуктивная				
Смешанная				

Активная				
----------	--	--	--	--

3. Собрать электрическую цепь по схеме рис. 10.3. Измерить и записать в табл. 10.4 показания приборов для указанного в таблице характера нагрузки. Рассчитать активную  $P$  и реактивную  $Q$  мощности цепи.

Т а б л и ц а 1 0 . 4

Характер нагрузки	Измерено				Вычислено		
	$U_{л}, В$	$I_{л}, А$	$P_1, Вт$	$P_2, Вт$	$P, Вт$	$Q, вар$	$\cos\varphi$
Активная сим.							
Смешанная сим.							
Индуктивная сим.							
Активная несим.							

4. Сравнить результаты измерений с расчетными значениями, полученными в предварительном задании к эксперименту для соответствующей варианту цепи.

#### С о д е р ж а н и е о т ч е т а

1. Цель работы.
2. Схема соответствующей варианту трехфазной цепи и полный расчет предварительного задания к эксперименту. Таблица результатов расчета и векторная диаграмма.
3. Схемы электрических цепей для измерения мощности (две), исключая уже данную в предварительном задании. Векторные диаграммы напряжений и токов для этих цепей при смешанной нагрузке.
4. Таблицы измерений и вычислений (табл. 10.2, 10.3, 10.4).
5. Сравнительный анализ изученных методов измерения мощности.

#### К о н т р о л ь н ы е в о п р о с ы

1. По каким формулам рассчитывают активную и реактивную мощности симметричной трехфазной цепи?
2. Какие методы используют для измерения активной мощности в трехфазных цепях?
3. Как можно определить реактивную мощность симметричной трехфазной цепи?
4. Когда применяется метод одного ваттметра, метод двух ваттметров, метод трех ваттметров?
5. Обосновать возможность измерения активной мощности трехфазной цепи методом двух ваттметров.

6. При каком условии и как можно определить реактивную мощность трехфазной цепи методом двух ваттметров?

7. В каком случае ваттметр  $PW_1$  в схеме рис. 10.3 дает отрицательное показание?

8. В каком случае один ваттметр в схеме рис. 10.3 покажет нуль, а второй – мощность всей трехфазной цепи?

9. Каково устройство и принцип действия электродинамического ваттметра? Пояснить условные обозначения на шкалах ваттметров.



## Лабораторная работа 1.11

### ИССЛЕДОВАНИЕ ЧЕТЫРЕХПОЛЮСНИКА

Ц е л ь р а б о т ы : 1) определение входных сопротивлений пассивного четырехполюсника (однофазного трансформатора) из опытов холостого хода и короткого замыкания; 2) определение коэффициентов пассивного четырехполюсника с помощью входных сопротивлений в режимах холостого хода и короткого замыкания; 3) расчет параметров Т- и П-образной схем замещения четырехполюсника.

#### Общие сведения

Ч е т ы р е х п о л ю с н и к о м называют часть электрической цепи (или отдельное устройство), имеющую две пары зажимов (входные и выходные). В виде четырехполюсников удобно рассматривать однофазные трансформаторы, двухпроводные линии электропередачи, транзисторы, электронные усилители и т. д. Если четырехполюсник не содержит источников энергии, то он называется п а с с и в н ы м (рис. 11.1), а если содержит – а к т и в н ы м (в прямоугольнике ставят букву А). Л и н е й н ы е п а с с и в н ы е четырехполюсники содержат только резистивные, индуктивные и емкостные элементы.

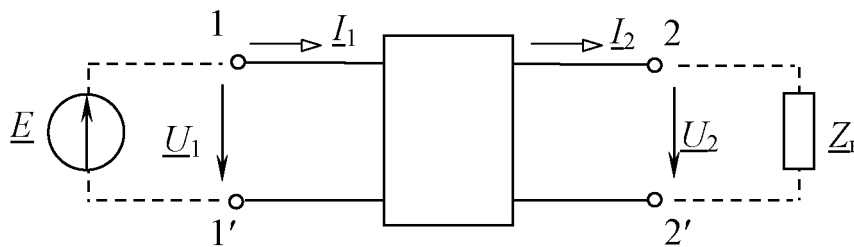


Рис. 11.1

Ко входной паре зажимов (1–1') обычно подключается источник энергии, к выходной паре (2–2') – нагрузка  $Z_H$ .

Основная задача анализа четырехполюсника – аналитически связать между собой напряжения и токи на его входе  $\underline{U}_1$ ,  $\underline{I}_1$  и выходе  $\underline{U}_2$ ,  $\underline{I}_2$ . Для линейных четырехполюсников эти величины связаны между собой системой двух линейных уравнений. В зависимости от того, какие величины приняты независимыми переменными, возможны шесть форм записи уравнений. В данной работе исследуется линейный пассивный четырехполюсник, для которого записываются уравнения в А-форме, при которой независимыми переменными являются  $\underline{U}_2$ ,  $\underline{I}_2$  (их называют основными уравнениями четырехполюсника):

$$\left. \begin{aligned} \underline{U}_1 &= \underline{A}\underline{U}_2 + \underline{B}\underline{I}_2 \\ \underline{I}_1 &= \underline{C}\underline{U}_2 + \underline{D}\underline{I}_2 \end{aligned} \right\} \quad (11.1)$$

Комплексные коэффициенты  $\underline{A}$ ,  $\underline{B}$ ,  $\underline{C}$ ,  $\underline{D}$  зависят от схемы внутренних соединений четырехполюсника, от значений сопротивлений схемы и от частоты. Модули коэффициентов  $\underline{A}$  и  $\underline{D}$  – безразмерные величины, модуль коэффициента  $\underline{B}$  измеряется в омах,  $\underline{C}$  – в сименсах.

Коэффициенты связаны соотношением

$$\underline{A} \underline{D} - \underline{B} \underline{C} = 1. \quad (11.2)$$

Четырехполюсник называют с и м м е т р и ч н ы м , если при перемене местами источника питания и нагрузки токи в источнике питания и нагрузке не изменяются. В симметричном четырехполюснике  $\underline{A} = \underline{D}$ . Таким образом, для симметричного четырехполюсника достаточно определить три коэффициента, а четвертый можно найти из соотношения (11.2).

На практике коэффициенты четырехполюсника  $\underline{A}$ ,  $\underline{B}$ ,  $\underline{C}$ ,  $\underline{D}$  определяют с помощью его входных сопротивлений в режимах холостого хода и короткого замыкания, полученных расчетным или опытным путем.

В режиме холостого хода, когда зажимы 2–2' разомкнуты, ток холостого тока  $I_{2x}=0$ . Тогда комплексное входное сопротивление четырехполюсника

$$\underline{Z}_{1x} = \frac{U_{1x}}{I_{1x}} = \frac{\underline{A}}{\underline{C}}. \quad (11.3)$$

В режиме короткого замыкания, когда зажимы 2–2' замкнуты накоротко,  $\underline{Z}_{2k}=0$ ,  $\underline{U}_{2k}=0$ . Тогда входное сопротивление короткого замыкания четырехполюсника

$$\underline{Z}_{1k} = \frac{U_{1k}}{I_{1k}} = \frac{\underline{B}}{\underline{D}}. \quad (11.4)$$

Поменяем местами входные и выходные зажимы четырехполюсника, подключив источник к зажимам 2–2' (Рис. 11.2)

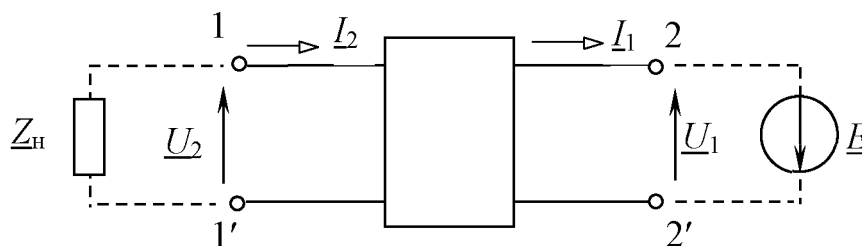


Рис. 11.2

Уравнения четырехполюсника при питании его со стороны зажимов 2–2' и подключении нагрузки к зажимам 1–1':

$$\left. \begin{aligned} \underline{U}_1 &= \underline{D} \underline{U}_2 + \underline{B} I_2 \\ \underline{I}_1 &= \underline{C} \underline{U}_2 + \underline{A} I_2 \end{aligned} \right\}. \quad (11.5)$$

Проведем опыт холостого хода со стороны зажимов 1–1', когда  $\underline{I}_{2x}=0$ . Из уравнений (11.5) получаем входное сопротивление со стороны зажимов 2–2'

$$\underline{Z}_{2x} = \frac{U_{1x}}{I_{1x}} = \frac{D}{C} . \quad (11.6)$$

Трех опытов достаточно для определения коэффициентов  $\underline{A}$ ,  $\underline{B}$ ,  $\underline{C}$ ,  $\underline{D}$ , так как используем уравнение (11.2). Решая совместно четыре уравнения (11.3), (11.4), (11.6) и (11.2), получим выражение комплексного коэффициента  $\underline{A}$ :

$$\underline{A} = \underline{Z}_{1x} \sqrt{\frac{1}{(\underline{Z}_{1x} - \underline{Z}_{1к}) \underline{Z}_{2x}}} . \quad (11.7)$$

Затем коэффициенты  $\underline{C}$ ,  $\underline{D}$ ,  $\underline{B}$  определяем соответственно по уравнениям (11.3), (11.6) и (11.4).

Для симметричного четырехполюсника их можно определить из опытов холостого хода и короткого замыкания только со стороны входных зажимов 1–1' с учетом того, что  $\underline{A} = \underline{D}$ :

$$\underline{A} = \sqrt{\frac{\underline{Z}_{1x}}{(\underline{Z}_{1x} - \underline{Z}_{1к})}} ; \quad \underline{B} = \underline{A} \underline{Z}_{1к} ; \quad \underline{C} = \frac{\underline{A}}{\underline{Z}_{1x}} ; \quad \underline{D} = \underline{A} . \quad (11.8)$$

Любой четырехполюсник может быть представлен двумя эквивалентными схемами замещения: Т–образной (рис. 11.3 а) – схема звезды и П–образной (рис. 11.3 б) – схема треугольника:

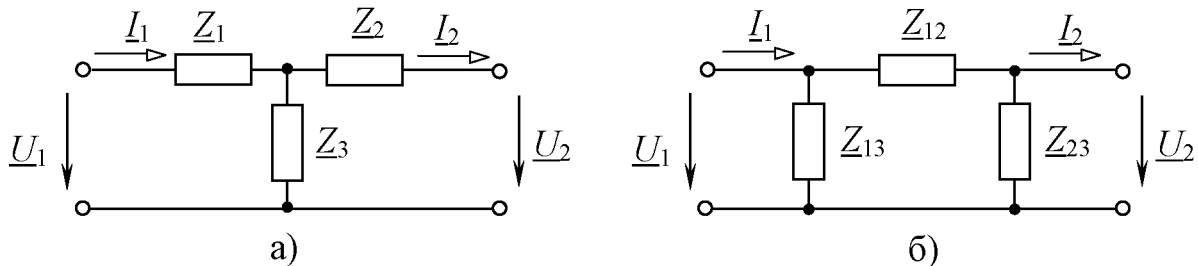


Рис. 11.3

Три сопротивления Т– или П–образной схем замещения должны быть рассчитаны из условия, чтобы схема замещения обладала такими же коэффициентами  $\underline{A}$ ,  $\underline{B}$ ,  $\underline{C}$ ,  $\underline{D}$ , какими обладает заменяемый ею четырехполюсник. Выразим напряжение  $\underline{U}_1$  и ток  $\underline{I}_1$  в Т–образной схеме через  $\underline{U}_2$  и ток  $\underline{I}_2$ :

$$\underline{I}_1 = \underline{I}_2 + \frac{\underline{U}_2 + \underline{Z}_2 \underline{I}_2}{\underline{Z}_3} = \frac{1}{\underline{Z}_3} \underline{U}_2 + \left( 1 + \frac{\underline{Z}_2}{\underline{Z}_3} \right) \underline{I}_2 ,$$

$$\underline{U}_1 = \underline{U}_2 + \underline{Z}_2 \underline{I}_2 + \underline{Z}_1 \underline{I}_1 = \left( 1 + \frac{\underline{Z}_1}{\underline{Z}_3} \right) \underline{U}_2 + \left( \underline{Z}_1 + \underline{Z}_2 + \frac{\underline{Z}_1 \underline{Z}_2}{\underline{Z}_3} \right) \underline{I}_2 .$$

Сопоставив полученные выражения с уравнениями (11.1), найдем

$$\underline{A} = 1 + \frac{\underline{Z}_1}{\underline{Z}_3} ; \quad \underline{B} = \underline{Z}_1 + \underline{Z}_2 + \frac{\underline{Z}_1 \underline{Z}_2}{\underline{Z}_3} ; \quad \underline{C} = \frac{1}{\underline{Z}_3} ; \quad \underline{D} = 1 + \frac{\underline{Z}_2}{\underline{Z}_3} ,$$

следовательно, параметры Т–образной схемы замещения

$$\underline{Z}_3 = 1/\underline{C} ; \quad \underline{Z}_1 = (\underline{A}-1)/\underline{C} ; \quad \underline{Z}_2 = (\underline{D}-1)/\underline{C} . \quad (11.9)$$

Аналогичные преобразования для  $\Pi$ -образной схемы замещения дают соотношения:

$$\underline{A} = 1 + \frac{\underline{Z}_{12}}{\underline{Z}_{23}} ; \quad \underline{B} = \underline{Z}_{12} ; \quad \underline{C} = \frac{\underline{Z}_{12} + \underline{Z}_{13} + \underline{Z}_{23}}{\underline{Z}_{13} \cdot \underline{Z}_{23}} ; \quad \underline{D} = 1 + \frac{\underline{Z}_{12}}{\underline{Z}_{13}}$$

и параметры  $\Pi$ -образной схемы (рис. 11.3 б)

$$\underline{Z}_{12} = \underline{B} ; \quad \underline{Z}_{13} = \underline{B}/(\underline{D}-1) ; \quad \underline{Z}_{23} = \underline{B}/(\underline{A}-1) . \quad (11.10)$$

Для симметричного четырехполюсника  $\underline{A} = \underline{D}$  и в  $T$ -образной схеме замещения  $\underline{Z}_1 = \underline{Z}_2$ , а в  $\Pi$ -образной схеме  $\underline{Z}_{13} = \underline{Z}_{23}$ .

В данной работе теория четырехполюсника используется для анализа работы однофазного трансформатора. По паспортным данным трансформатора определяем его входные сопротивления холостого хода и короткого замыкания при подключении источника энергии к первичной обмотке

$$\underline{Z}_{1x} = \frac{U_{1x}}{I_{1x}} \cdot e^{j\varphi_{1x}}, \text{ где } U_{1x} = U_{1\text{НОМ}}, \varphi_{1x} = \arccos \frac{P_{1x}}{U_{1x} \cdot I_{1x}} ;$$

$$\underline{Z}_{1k} = \frac{U_{1k}}{I_{1k}} \cdot e^{j\varphi_k}, \text{ где } I_{1k} = I_{1\text{НОМ}}, \varphi_k = \arccos \frac{P_k}{U_{1k} \cdot I_{1k}},$$

затем при подключении источника ко вторичной обмотке

$$\underline{Z}_{2x} = \frac{U_{1x}}{I_{1x}} \cdot e^{j\varphi_{2x}}, \text{ где } U_{1x} = U_{2\text{НОМ}}, \varphi_{2x} = \arccos \frac{P_{2x}}{U_{1x} \cdot I_{1x}}$$

(измерения проводим с помощью трех приборов: вольтметра, амперметра и ваттметра).

Коэффициенты соответствующего четырехполюсника  $\underline{A}$ ,  $\underline{B}$ ,  $\underline{C}$ ,  $\underline{D}$  находим по формулам (11.7), (11.3), (11.6), (11.4). Составляем эквивалентную  $T$ - или  $\Pi$ -образную схему замещения четырехполюсника и рассчитываем ее параметры из соотношений (11.9) или (11.10).

#### Предварительное задание к эксперименту

По паспортным данным трансформатора:  $U_{1\text{НОМ}}=220$  В;  $U_{2\text{НОМ}}=127$  В;

$$P_x=25 \text{ Вт}, P_k=30 \text{ Вт}, u_k = \frac{U_{1k}}{U_{1\text{НОМ}}} \cdot 100 = 3,5\%, \quad i_x = \frac{I_{1x}}{I_{1\text{НОМ}}} \cdot 100 = 25\%, \quad I_{1\text{НОМ}}=4,54 \text{ А},$$

$$I_{2\text{НОМ}}=7,87 \text{ А} .$$

1) рассчитать входные сопротивления при холостом ходе  $\underline{Z}_{1x}$  и коротком замыкании  $\underline{Z}_{1k}$ , затем входное сопротивление со стороны зажимов 2-2' при разомкнутых зажимах 1-1'  $\underline{Z}_{2x}$  (источник энергии подключен к зажимам 2-2' (рис. 11.2) и напряжения  $U_1=U_{2\text{НОМ}}=127$  В;  $U_2=U_{1\text{НОМ}}=220$  В; токи  $I_{1\text{НОМ}}=7,87$  А;  $I_{2\text{НОМ}}=4,54$  А;  $P_x=25$  Вт; ток холостого хода  $I_{1x}$  увеличится в  $\sqrt{3}$  раз в сравнении с прежним значением);

2) по рассчитанным  $Z_{1x}$ ,  $Z_{1k}$ ,  $Z_{2x}$  определить коэффициенты четырехполюсника  $A$ ,  $B$ ,  $C$ ,  $D$ ;

3) начертить Т- или П-образную схему замещения четырехполюсника и рассчитать ее параметры  $Z_1$ ,  $Z_2$ ,  $Z_3$  или  $Z_{12}$ ,  $Z_{13}$ ,  $Z_{23}$  (для нечетных вариантов Т-образная схема, а для четных – П-образная).

Результаты расчетов записать в табл. 11.1.

Т а б л и ц а 11.1

Величина	$Z_{1x}$	$Z_{1k}$	$Z_{2x}$	$A$	$B$	$C$	$D$	$Z_1 (Z_{12})$	$Z_2 (Z_{13})$	$Z_3 (Z_{23})$
Расчет										
Эксперимент										

### Порядок выполнения эксперимента

1. Собрать электрическую цепь по схеме рис. 11.4. Установить регулятор автотрансформатора АТ в нулевое положение и отключить выключатель Вк.

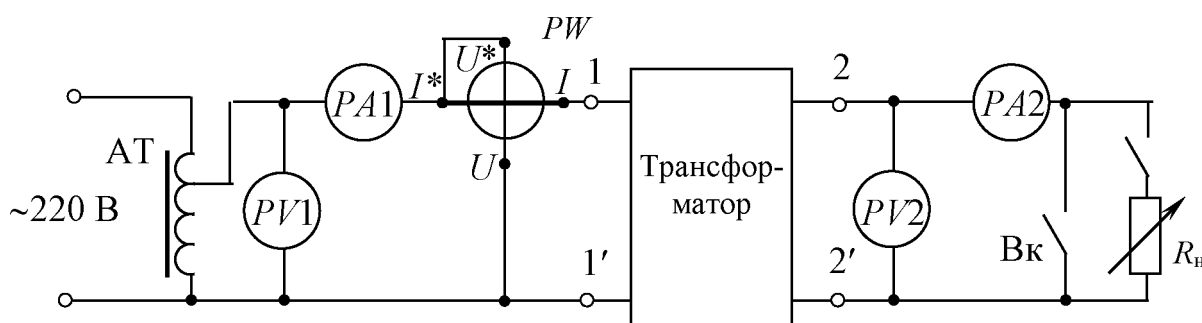


Рис. 11.4

2. После проверки цепи преподавателем установить на входных зажимах 1–1' номинальное напряжение  $U_{1ном}=220$  В и записать показания приборов при холостом ходе, когда  $R_{н}=\infty$ ,  $I_{2x}=0$ , в табл. 11.2.

Установить регулятор автотрансформатора в нулевое положение. Замкнуть зажимы 2–2', замкнув выключатель Вк. Выполнить опыт короткого замыкания, для чего на зажимы 1–1' подать пониженное напряжение  $U_{1к}$ , при котором  $I_{1к}=I_{1ном}=4,54$  А. Показания приборов записать в табл. 11.2.

Т а б л и ц а 11.2

Режим цепи	$U_1$ , В	$I_1$ , А	$P$ , Вт	$U_2$ , В	$I_2$ , А
Холостой ход 1	220				0

Короткое замыкание 1					
Холостой ход 2	127				0

3. Поменять местами входные 1–1' и выходные 2–2' зажимы четырехполюсника, отключить нагрузку ( $R_H = \infty$ ), установить напряжение источника  $U_1 = U_{2\text{ном}} = 127$  В и записать показания приборов при холостом ходе 2.

4. По данным табл. 11.2 рассчитать входные сопротивления  $Z_{1x}$ ,  $Z_{1к}$ ,  $Z_{2x}$ , коэффициенты четырехполюсника  $\underline{A} = \frac{U_{1x}}{U_{2x}}$ ;  $\underline{B} = \frac{U_{1к}}{I_{2к}}$ ;  $\underline{C} = \frac{I_{1x}}{U_{2x}}$ ;  $\underline{D} = \frac{I_{1к}}{I_{2к}}$  (уравнения 11.1), сопротивления Т– или П–образной схемы замещения  $Z_1$ ,  $Z_2$ ,  $Z_3$  или  $Z_{12}$ ,  $Z_{13}$ ,  $Z_{23}$  по формулам (11.9) или (11.10). Результаты расчетов записать в табл. 11.1. Сравнить их с расчетом в предварительном задании, установить возможные причины некоторого отличия.

#### Содержание отчета

1. Цель работы.
2. Условное изображение пассивного четырехполюсника (рис. 11.1).
3. Схема замещения четырехполюсника (рис. 11.3 а или б).
4. Расчет входных сопротивлений  $Z_{1x}$ ,  $Z_{1к}$ ,  $Z_{2x}$ , коэффициентов  $\underline{A}$ ,  $\underline{B}$ ,  $\underline{C}$ ,  $\underline{D}$  и сопротивлений схемы замещения четырехполюсника.
5. Схема электрической цепи для проведения эксперимента (рис. 11.4).
6. Таблицы результатов расчета и эксперимента (табл. 11.1 и 11.2).
7. Анализ результатов и выводы.

#### Контрольные вопросы

1. Дайте определение четырехполюсника.
2. Какой четырёхполюсник называют пассивным и активным, линейным и нелинейным, симметричным и несимметричным?
3. В чем состоит сущность теории четырехполюсника?
4. Приведите основные уравнения четырехполюсника в А–форме.
5. Что такое коэффициенты четырехполюсника и какова их размерность?
6. Изменяются ли коэффициенты четырехполюсника при изменении частоты?
7. Как определяются коэффициенты четырехполюсника?
8. Какие схемы замещения существуют для четырехполюсников?
9. Как определяются параметры этих схем замещения?

10. Как производится расчет режима работы четырехполюсника?

## Лабораторная работа 1.12

### ВРАЩАЮЩЕЕСЯ МАГНИТНОЕ ПОЛЕ

Ц е л ь р а б о т ы : ознакомление со способом получения вращающегося магнитного поля на основе трехфазной системы токов.

#### Общие сведения

Вращающееся магнитное поле образуется в неподвижных катушках статора асинхронного двигателя. Для его возбуждения необходимо выполнить два условия: сместить три одинаковых тока в пространстве и во времени. Для выполнения первого условия три одинаковые катушки статора смещают относительно друг друга на угол  $120^\circ$  (рис. 12.1). Второе условие достигается тем, что по катушкам пропускают трехфазную систему токов, имеющую сдвиг во времени на  $1/3$  периода (рис. 12.2)

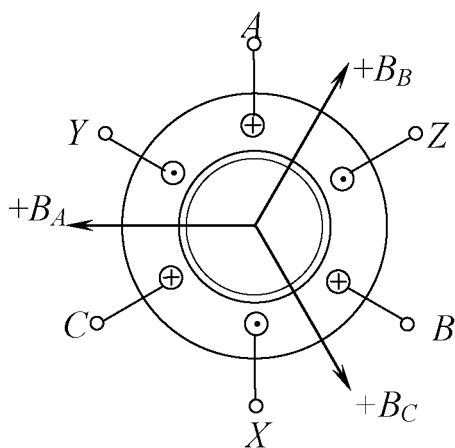


Рис. 12.1

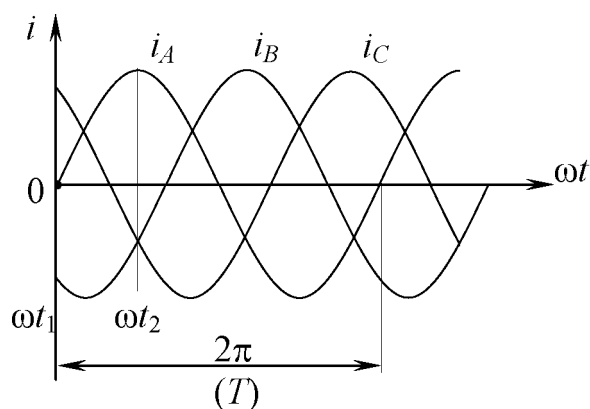


Рис. 12.2

$$i_A = I_m \sin \omega t ,$$

$$i_B = I_m \sin (\omega t - 120^\circ) ,$$

$$i_C = I_m \sin (\omega t + 120^\circ) .$$

Условимся, если ток фазы в заданный момент времени положителен, то он направлен от начала катушки к ее концу, а если отрицателен – от конца к началу (рис. 12.1). Ток каждой катушки создает собственное пульсирующее магнитное поле, магнитная индукция которого

$$B_A = B_m \sin \omega t ,$$

$$B_B = B_m \sin (\omega t - 120^\circ) ,$$

$$B_C = B_m \sin (\omega t + 120^\circ) .$$

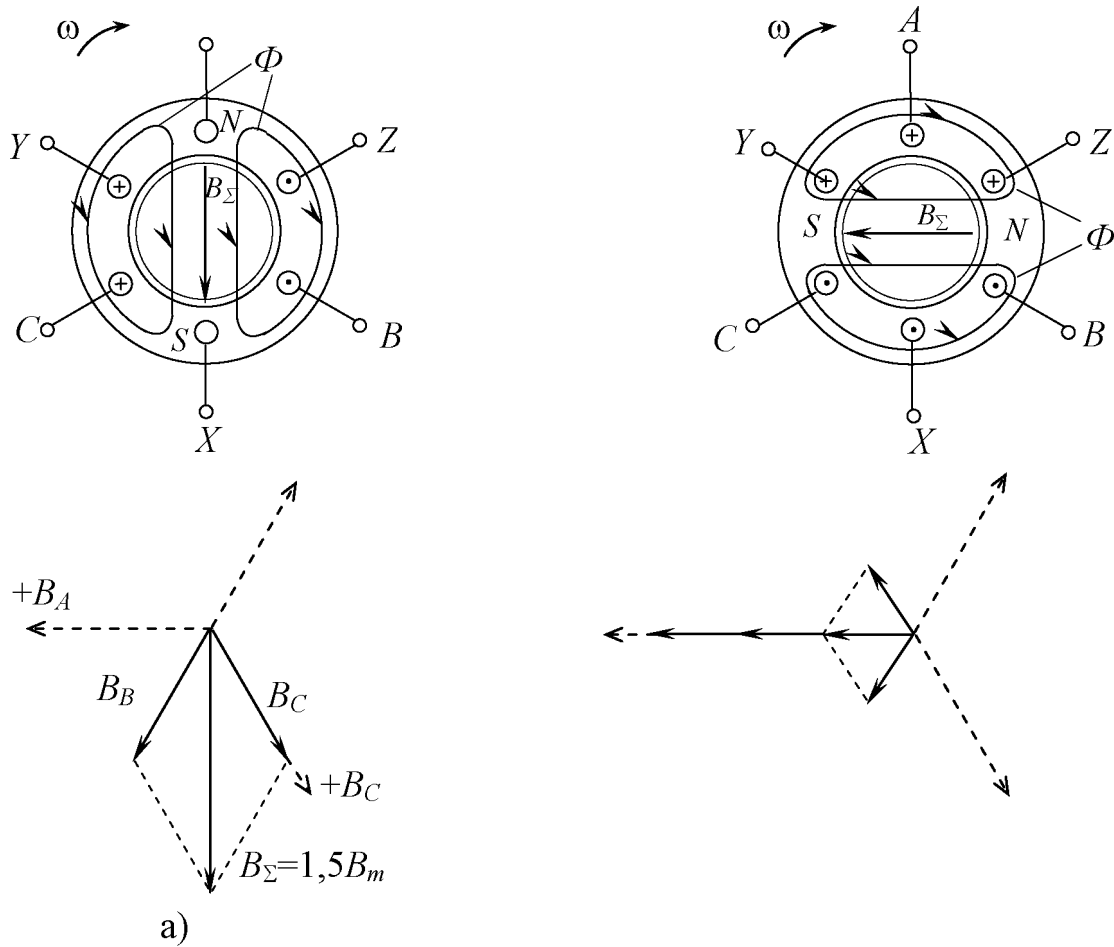


Положительное направление векторов индукций магнитного поля каждой катушки определяется по правилу правоходового винта и показано на рис. 12.1.

Магнитные индукции, складываясь векторно, образуют результирующее магнитное поле

$$\vec{B}_{\Sigma} = \vec{B}_A + \vec{B}_B + \vec{B}_C .$$

Построим картину результирующего магнитного поля и векторную диаграмму магнитных индукций для моментов времени  $\omega t_1 = 0$  (рис. 12.3 а) и  $\omega t_2 = 90^\circ$  (рис. 12.3 б):



В момент времени  $\omega t_1 = 0$  ток фазы  $A$  равен нулю и индукция магнитного поля  $B_A = 0$ . Ток фазы  $B$  отрицателен, его направление будет от конца к началу катушки и индукция поля

$$B_B = B_m \sin(-120^\circ) = -\frac{\sqrt{3}}{2} B_m .$$

Ток фазы  $C$  положителен и направлен от начала к концу катушки, индукция магнитного поля

$$B_C = B_m \sin 120^\circ = \frac{\sqrt{3}}{2} B_m .$$

Результирующее магнитное поле

$$B_{\Sigma} = 2B_B \cos 30^{\circ} = 2 \frac{\sqrt{3}}{2} B_m \cos 30^{\circ} = 1,5 B_m .$$

На рис. 12.3б изображена картина магнитного поля и векторная диаграмма магнитных индукций для момента времени  $\omega t_2 = 90^{\circ}$ :

$$\begin{aligned} B_A &= B_m , \\ B_B &= B_m \sin (-30^{\circ}) = -\frac{1}{2} B_m , \\ B_C &= B_m \sin 210^{\circ} = -\frac{1}{2} B_m , \end{aligned}$$

$$\vec{B}_{\Sigma} = \vec{B}_A + \vec{B}_B + \vec{B}_C; \quad B_{\Sigma} = B_m + \frac{1}{2} B_m = 1,5 B_m .$$

Из рис. 12.3 видно, что результирующее магнитное поле, не изменяясь по величине ( $B_{\Sigma} = 1,5 B_m$ ), за 1/4 периода синусоидального тока повернулось в пространстве на  $90^{\circ}$ , за период  $T$  совершит полный оборот на  $360^{\circ}$ , за 1 секунду –  $1/T = f$  оборотов, а за 1 минуту –  $60 f$  оборотов. Рассмотренное поле является двухполюсным, т. е. имеет одну пару полюсов ( $p=1$ ), и частота его вращения  $n_0 = 60 f \text{ мин}^{-1}$ .

При промышленной частоте синусоидального тока  $f=50$  Гц частота вращения двухполюсного магнитного поля  $n_0 = 3000 \text{ мин}^{-1}$ . Она постоянна и называется **с и н х р о н н о й**.

Для возбуждения многополюсного вращающегося магнитного поля увеличивают число катушек в каждой фазе статора в  $p$  раз. Например, для создания четырехполюсного поля ( $p=2$ ) в каждую фазу статора включают по две последовательно соединенные катушки. Оси катушек будут смещены на  $120^{\circ}/p$ . Геометрические размеры катушек уменьшаются в  $p$  раз, т. е.  $180^{\circ}/p$ . Частота вращения многополюсного магнитного поля  $n_0 = \frac{60 f}{p}$ .

Для четырехполюсного поля ( $p=2$ )  $n_0 = 1500 \text{ мин}^{-1}$ .

Направление вращения магнитного поля зависит от порядка чередования фаз. Чтобы изменить направление вращения магнитного поля достаточно поменять местами любые две фазы.

При неправильном включении одной катушки, т.е. при изменении направления тока в катушке, возникает неравномерное (эллиптическое) магнитное поле. В момент времени, когда ток этой катушки равен нулю, индукция поля будет равна  $1,5 B_m$ , а при максимальном токе – только  $0,5 B_m$ . Направление

вращения поля при этом будет обратным по сравнению с тем, каким оно было при правильном включении катушек.

### Предварительное задание к эксперименту

Построить картину магнитного поля и векторную диаграмму магнитных индукций для момента времени соответствующего варианта.

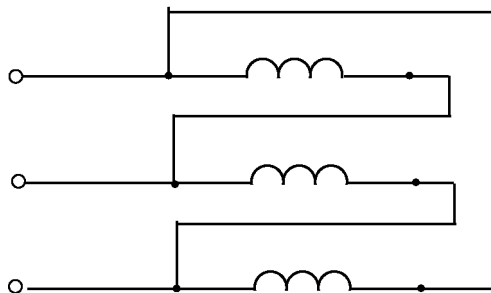
Т а б л и ц а 1 2 . 1

Вариант	1	2	3	4	5	6	7	8
$\omega t$	$30^\circ$	$60^\circ$	$120^\circ$	$150^\circ$	$180^\circ$	$210^\circ$	$240^\circ$	$270^\circ$

### Порядок выполнения эксперимента

1. Включить одну катушку под напряжение 220 В. С помощью цилиндра убедиться в отсутствии вращающегося магнитного поля. Поворачивая рамку на угол  $30^\circ$ , измерить индукцию (ЭДС) в 12 точках вдоль окружности статора. Результаты измерений записать в табл. 12.2. Построить график  $B(\alpha)$  в полярной системе координат.

2. Собрать схему рис. 12.4.



С помощью цилиндра убедиться в наличии вращающегося магнитного поля. Измерить индукцию вдоль окружности статора (интервал  $30^\circ$ ). Результаты записать в табл. 12.2. Построить график  $B(\alpha)$  в полярной системе координат.

3. Изменить направление вращения поля. Для этого поменять местами любые две фазы. С помощью цилиндра убедиться в изменении направления вращения магнитного поля.

4. Изменить направление тока в одной фазе (поменять местами проводники к началу и концу катушки). Измерить индукцию в 12 точках окружности статора. Результаты измерений записать в табл. 12.2 и построить график  $B(\alpha)$ .

Т а б л и ц а 1 2 . 1

$\angle \alpha$	$0^\circ$	$30^\circ$	$60^\circ$	$90^\circ$	$120^\circ$	$150^\circ$	$180^\circ$	$210^\circ$	$240^\circ$	$270^\circ$	$300^\circ$	$330^\circ$	$360^\circ$
-----------------	-----------	------------	------------	------------	-------------	-------------	-------------	-------------	-------------	-------------	-------------	-------------	-------------

Индукция $B$	п. 1													
	п. 2													
	п.4													

### Содержание отчета

1. Цель работы.
2. Картина результирующего магнитного поля и векторная диаграмма индукций для заданного момента времени.
3. Схема включения катушек статора для получения вращающегося магнитного поля.
4. Таблица измерений.
5. Графики  $B(\alpha)$  для 3 случаев.

### Контрольные вопросы

1. Каковы условия получения вращающегося магнитного поля?
2. От чего зависит частота вращения магнитного поля?
3. Как получают многополюсное вращающееся магнитное поле.
4. Почему частота вращения магнитного поля статора называется синхронной?
5. Как изменить направление вращения магнитного поля?
6. Каким будет поле трех катушек при неправильном включении одной из них?
7. Где используется вращающееся магнитное поле?
8. Какова картина магнитного поля при обрыве одной из фаз трехфазной питающей сети?
9. Какова картина магнитного поля при обрыве в цепи одной из катушек трехфазной обмотки статора?

## ЛИТЕРАТУРА

1. Электротехника /Под ред. проф. В. Г. Герасимова, – М.: Высшая школа, 1985.– 477 с.
2. Б о р и с о в Ю. М., Л и п а т о в Д. Н., Зорин Ю.Н. Электротехника. – М.: Высшая школа, 1985. – 537 с.
3. Общая электротехника /Под ред. А. Т. Блажкина. – Л.: Энергоатомиздат, 1986. –592 с.
4. Б е с с о н о в Л. А. Теоретические основы электротехники. Электрические цепи. – М.: Высшая школа, 1996. – 263 с.
5. Сборник задач по электротехнике и основам электроники / Под ред. Л. А. Бессонова. –М.: Высшая школа, 2000. – 528 с.
6. К а с а т к и н А. С. , Н е м ц о в М. В. Электротехника. –М.:Высшая школа , 2002. - 542 с.

## Содержание

Правила работы в лаборатории электротехники	
Работа 1.1. Анализ сложной электрической цепи постоянного тока.....	
Работа 1.2. Линия электропередачи постоянного тока.....	
Работа 1.3. Исследование нелинейных электрических цепей постоянного тока.....	
Работа 1.4. Исследование и расчет однофазных цепей синусоидального тока.....	
Работа 1.5. Исследование резонансных явлений в электрических цепях.....	
Работа 1.6. Компенсация реактивной мощности.....	
Работа 1.7. Исследование трехфазных цепей.....	
Работа 1.8. Исследование переходных процессов при разряде конденсатора.....	
Работа 1.9. Однофазный индукционный счетчик активной энергии.....	
Работа 1.10. Измерение активной и реактивной мощности в трехфазных цепях.....	
Работа 1.11. Исследование четырехполюсника.....	
Работа 1.12. Вращающееся магнитное поле.....	

Иван Владимирович НОВАШ  
Юрий Витальевич БЛАДЫКО  
Таисия Терентьевна РОЗУМ и др.

ЛАБОРАТОРНЫЙ ПРАКТИКУМ  
по курсу «Электротехника и основы электроники»  
для студентов неэлектротехнических специальностей