

<https://doi.org/10.21122/1029-7448-2019-62-3-293-302>

УДК 621.433.144

Оценка энергетической эффективности цикла теплового насоса со ступенчатым сжатием

С. К. Абильдинова¹⁾, Р. А. Мусабеков¹⁾, А. С. Расмухаметова¹⁾, С. В. Чичерин²⁾

¹⁾Алматинский университет энергетики и связи (Алматы, Республика Казахстан),

²⁾Омский государственный университет путей сообщения (Омск, Российская Федерация)

© Белорусский национальный технический университет, 2019
Belarusian National Technical University, 2019

Реферат. Мировые тенденции в области разработки и внедрения теплонасосной техники направлены на увеличение выпуска и модернизацию существующих тепловых насосов. В них экологически обосновано применение хладагентов с нулевым значением потенциала истощения озонового слоя относительно фтортрихлорметана и с минимальными значениями потенциалов глобального потепления относительно диоксида углерода. Перспективными являются теплонасосные установки со ступенчатым сжатием, а также последовательной и каскадной схемами включения, которые обеспечивают более высокую температуру теплоносителя в системе теплоснабжения. Повышение эффективности теплового насоса зависит от совершенства термодинамического цикла работы, выбора рабочего агента и качественного функционирования установки на нерасчетном температурном режиме. В статье приведены результаты исследования показателей эффективности работы тепловых насосов со ступенчатым сжатием. Сформулированы концепции применения теплового насоса с двухступенчатым сжатием рабочего агента. Выполнены экспериментальные исследования с тепловым насосом Altal GWHP26H мощностью 24,2 кВт на экологичных хладагентах R134a и R600a. Представлены результаты сравнительного расчета показателей эффективности работы одно- и двухступенчатых тепловых насосов. Рассмотрены различные схемы реализации термодинамического цикла для одно- и двухступенчатого тепловых насосов. Доказана эффективность работы двухступенчатых тепловых насосов, реализующих термодинамический цикл с переохлаждением конденсата и регенерацией теплоты пара рабочего агента. Двухступенчатый термодинамический цикл теплового насоса сопровождается минимальными потерями при дросселировании жидкого хладагента и решает проблему полезного теплоиспользования для повышения температуры нагреваемого теплоносителя для систем отопления и горячего водоснабжения. Регенерация пара рабочего агента на выходе из испарителя за счет использования регенеративного теплообменника дает также дополнительный эффект по минимизации термодинамических потерь и повышению эффективности циклов парокомпрессионных тепловых насосов в условиях больших перепадов температур в испарителе и конденсаторе.

Ключевые слова: термодинамический цикл, потенциал глобального потепления, озоноразрушающий потенциал, неазеотропный хладагент, эксплуатационный режим, эксергия

Для цитирования: Оценка энергетической эффективности цикла теплового насоса со ступенчатым сжатием / С. К. Абильдинова [и др.] // *Энергетика. Изв. высш. учеб. заведений и энерг. объединений СНГ*. 2019. Т. 62, № 3. С. 293–302. <https://doi.org/10.21122/1029-7448-2019-62-3-293-302>

Адрес для переписки

Абильдинова Сауле Кианбековна
Алматинский университет
энергетики и связи
ул. Байтурсулы, 126/1,
050013, г. Алматы, Республика Казахстан
Тел.: +375 705 261-67-12
saule18kz@mail.ru

Address for correspondence

Abildinova Sayle K.
Almaty University
of Power Engineering and Telecommunications
126/1 Baitursynuly str.,
050013, Almaty, Republic of Kazakhstan
Tel.: +375 705 261-67-12
saule18kz@mail.ru

Evaluation of the Energy Efficiency of the Stage Compression Heat Pump Cycle

S. K. Abildinova¹, R. A. Musabekov¹, A. S. Rasmukhametova¹, S. V. Chicherin²

¹Almaty University of Power Engineering and Telecommunications (Almaty, Republic of Kazakhstan),

²Omsk State Transport University (Omsk, Russian Federation),

Abstract. The increase in production and modernization of existing heat pumps are global trends in the development and implementation of heat pump technology. Application of refrigerant with zero potential ozone depletion relative to fluorinetrichloromethane and minimum values of global warming potentials relative to carbon dioxide is environmentally justified in pumps. Prospective are stage compression heat pump units and, also, consecutive and cascade schemes of inclusion which provide higher temperature of the heat carrier in the system of heat supply. Improving the efficiency of the heat pump depends on the perfection of the thermodynamic cycle, on the choice of the working agent and on the quality of the operation of the unit in off-design conditions of a temperature mode. The article presents the results of a study of the performance of stage compression heat pump. The concepts of application of the heat pump of two-stage compression of the working agent are formulated. Experimental researches has been fulfilled with the use of Altal GWHP26H heat pump of 24.2 kW capacity operating on an eco-friendly refrigerants of R134a and R600a. The results of comparative calculation of performance indicators of one- and two-stage heat pumps are presented. Various schemes of realization of a thermodynamic cycle for one- and two-stage heat pumps are considered. The efficiency of two-stage heat pumps that implement thermodynamic cycle with supercooling of condensate and regeneration of steam heat of the working agent has been proved. The two-stage thermodynamic cycle of the heat pump is accompanied by minimal losses during the throttling of the liquid refrigerant, and it solves the problem of useful heat use to increase the temperature of the heated coolant for heating and hot water supply systems. Steam regeneration of the working agent at the outlet from the evaporator through the use of regenerative heat exchanger also provides the additional effect of minimization of thermodynamic losses and improving efficiency of cycles with vapor compression heat pumps in the conditions of large temperature differences in the evaporator and the condenser.

Keywords: thermodynamic cycle, global warming potential, ozone-depleting potential, non-azeotropic refrigerant, operating mode, exergy

For citation: Abildinova S. K., Musabekov R. A., Rasmukhametova A. S., Chicherin S. V. (2019) Evaluation of the Energy Efficiency of the Stage Compression Heat Pump Cycle. *Energetika. Proc. CIS Higher Educ. Inst. and Power Eng. Assoc.* 62 (3) 293–302. <https://doi.org/10.21122/1029-7448-2019-62-3-293-302> (in Russian)

Введение

Требование продолжения комбинированной выработки тепловой и электрической энергии на пространстве стран СНГ делает приоритетными в развитии энергетической науки направления, связанные со снижением себестоимости отпускаемой тепловой и электрической энергии при их совместном производстве. Основной и одновременно наиболее экономичный путь уменьшения потребления первичных энергоресурсов – снижение потерь теплоты в системах централизованного теплоснабжения, позволяющее уменьшить себестоимость отпускаемой энергии от теплоэлектроцентрали (ТЭЦ) и, как следствие, повысить их конкурентоспособность [1]. Широкомасштабное использование тепловых насосов (ТН) может стать основой энергосберегающей политики Казахстана и других стран. Из опыта большинства зарубежных государств очевидно, что увеличение количества внедренных тепловых насосов в системах теплоснабжения жилого

и промышленного секторов способствует успешному решению экономических, экологических и социальных проблем, связанных с сокращением объемов сжигаемого топлива, загрязнением окружающей среды, снижением тарифов на коммунальные услуги и созданием комфортных условий жизни и работы людей.

Применение ТН в целях отопления, горячего водоснабжения и кондиционирования является альтернативой другим традиционным способам, таким как центральное водяное отопление, электрообогрев, вентиляция и др. [2–4]. Несмотря на то что возможность применения обратного термодинамического цикла Карно в отопительных и охлаждающих устройствах была выявлена достаточно давно, тепловые насосы получили широкое распространение только в последнее время [5–7].

Территория Казахстана имеет высокий потенциал для использования геотермальных источников через тепловые насосы, которые обеспечивают теплоснабжение за счет преобразования энергии низкопотенциальных тепловых источников воды и теплоты земли в высокопотенциальную теплоту для нужд потребителей тепловой энергии. Однако из-за отсутствия целого ряда нормативных документов, законодательной базы (которые облегчают реализацию решений внедрения ТН) и поддержки энергосберегающих систем со стороны государства полномасштабное внедрение ТН в Казахстане замедляется.

Основной проблемой использования парокомпрессионных теплонасосных установок (ТНУ) как источника теплоты является их низкоэффективное внедрение, обусловленное неправильным выбором рабочего агента, организацией работы ТНУ на нерасчетном температурном режиме и запуском ТНУ в эксплуатацию без проведения технико-экономического расчета.

Цель исследования авторов – повышение эффективности использования парокомпрессионных ТНУ, для чего должны быть выполнены следующие задачи:

- определение преимуществ теплонасосных установок с многоступенчатым сжатием на определенных рабочих хладагентах как самого перспективного теплогенерирующего оборудования;
- определение основных технико-экономических показателей, применяемых для оценки эффективности работы парокомпрессионных теплонасосных установок;
- проведение технико-экономических исследований эффективности использования парокомпрессионных теплонасосных установок в зависимости от свойств рабочих хладагентов, участвующих в термодинамическом цикле Карно.

В настоящее время экологически обосновано применение в тепловых насосах хладагентов третьего и четвертого поколений, не влияющих на озоновый слой атмосферы и оказывающих минимальное воздействие на глобальное потепление [8–10].

В мире намечается тенденция активного использования хладагентов четвертого поколения. Перспективным теплогенерирующим оборудованием являются теплонасосные установки с многоступенчатым сжатием, а также ТНУ с последовательной и каскадной схемами включения в системы

теплоснабжения. Последовательная и каскадная схемы включения ТНУ на озонобезопасных хладагентах рассмотрены в [11, 12]. В [9, 13] отмечена перспективность создания теплонасосных установок с двухступенчатым сжатием. В связи с этим авторы настоящей статьи расширили область разработок по исследованию эффективности циклов парокompрессионных тепловых насосов (ПКТН) со ступенчатым сжатием на определенных рабочих хладагентах. Эффективность работы ТН доказана при рассмотрении различных схем термодинамического цикла и проведении сравнительного анализа технико-экономических показателей теплонасосной установки с хладагентами R134a и R600a. Авторами статьи поставлена цель научно обосновать технико-экономические показатели работы теплового насоса со ступенчатым сжатием на реально действующей модели парокompрессионной теплонасосной установки, использующей низкопотенциальную теплоту грунта.

Методы и алгоритмы решения

Теоретические и технические решения по обоснованию эффективности термодинамического цикла позволяют добиться надежной и качественной работы теплонасосных установок. Для исследования эффективности работы парокompрессионных тепловых насосов со ступенчатым сжатием проведен сравнительный анализ различных схем термодинамического цикла (рис. 1, 2).

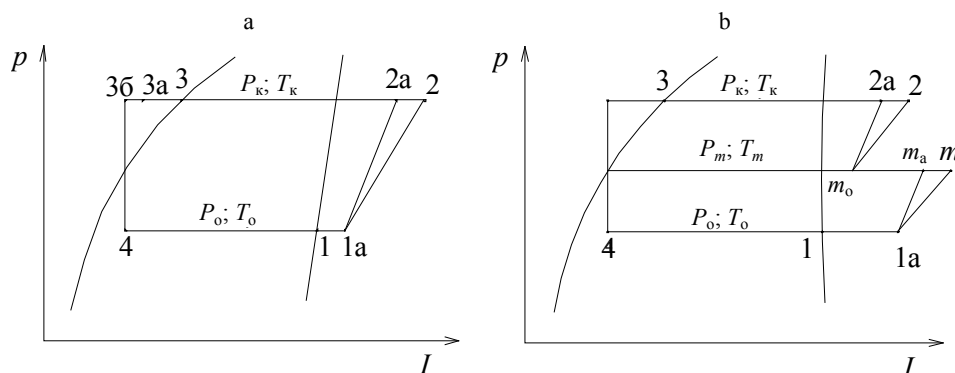


Рис. 1. Схемы термодинамических циклов парокompрессионных тепловых насосов в p - I -диаграмме: а – № 1; б – № 2

Fig. 1. Schemes of thermodynamic cycles of steam compression heat pumps in p - I -diagram: a – No 1; b – No 2

По схеме № 1 осуществляется одноступенчатое сжатие рабочего агента с однократным дросселированием при полном промежуточном охлаждении жидкого хладагента и регенерации пара жидкого хладагента. Согласно схеме № 2 происходит двухступенчатое сжатие рабочего агента и выполняются все остальные процессы, указанные в схеме № 1. По схеме № 3 осуществляется двухступенчатое сжатие рабочего агента с регенерацией пара жидкого хладагента, но без процесса переохлаждения. Схема № 4 учитывает процессы двухступенчатого сжатия, переохлаждения хладагента без регенерации пара жидкого хладагента.

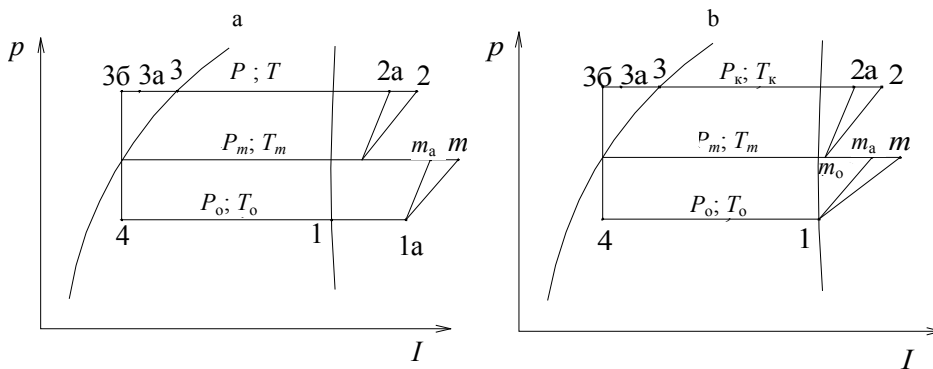


Рис. 2. Схемы термодинамических циклов парокompрессионных тепловых насосов в p - I -диаграмме: а – № 3; б – № 4

Fig. 2. Schemes of thermodynamic cycles of steam compression heat pumps in p - I -diagram: a – No 3; b – No 4

В качестве рабочего агента теплового насоса рассмотрены озонобезопасные неазеотропные хладагенты (фреоны) R134a и R600a [4, 5], позволяющие с наибольшей эффективностью осуществлять утилизацию низкопотенциальной теплоты и в то же время уменьшить вредное влияние на окружающую среду.

Термодинамический расчет проведен на основе опытных данных, полученных на парокompрессионном тепловом насосе марки Altal 26 UA производства ООО «ТеплоСпектр-М», конструкция которого содержит все элементы принципиальной схемы, показанной на рис. 3. Геотермальный тепловой насос предназначен для обеспечения работы систем отопления и горячего водоснабжения с использованием низкопотенциальной теплоты грунта температурой (5–10) °С. Расчет термодинамического цикла ТН по схеме № 1 основан на реальном эксперименте с тепловым насосом Altal 26 UA, а по № 2–4 – перенесены на модель такого же теплового насоса, осуществляющего двухступенчатое сжатие паров хладагентов R134a и R600a.

Основные принятые условия при проведении опытов:

- полезная тепловая нагрузка теплового насоса $Q_{\text{тн}} = 24,2$ кВт;
- температура:
 - источника энергии (грунта) на входе в ТН $t_{\text{н1}} = 8$ °С;
 - источника энергии (грунта) после ТН $t_{\text{н2}} = -2$ °С;
 - высокопотенциального теплоносителя (горячей воды) на входе в тепловой насос $t_{\text{в1}} = 40$ °С;
 - горячей воды после теплового насоса $t_{\text{в2}} = 60$ °С;
 - окружающей среды $t_0 = -19$ °С;
 - перегрева пара в промежуточном теплообменнике (регенераторе) $\Delta t_{\text{п}} = 20$ °С;
- перепады температуры на выходе из теплообменников: испарителя $\Delta t_{\text{исп}} = 5$ °С; конденсатора $\Delta t_{\text{к}} = 10$ °С; переохладителя $\Delta t_{\text{по}} = 5$ °С.

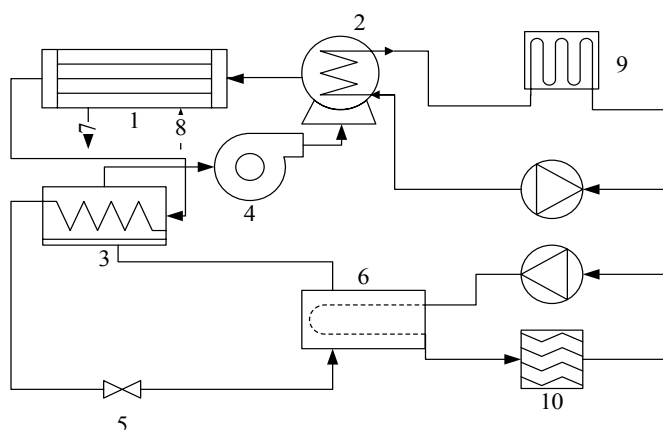


Рис. 3. Принципиальная схема парокомпрессионного теплового насоса Altal 26 UA:
1 – переохладитель; 2 – конденсатор; 3 – регенератор; 4 – компрессор; 5 – дроссель;
6 – испаритель; 7 – в систему отопления; 8 – из системы отопления;
9 – другая система отопления; 10 – источник низкопотенциальной теплоты

Fig. 3. Schematic of a two-stage vapour compression heating pump of Altal 26 UA:
1 – supercooler; 2 – condenser; 3 – heat recovery unit; 4 – compressor; 5 – throttle;
6 – evaporator; 7 – space heating system inlet; 8 – space heating system outlet;
9 – another heating system; 10 – low-potential heat source

С учетом полученных экспериментальных данных проведен термодинамический расчет энергетических характеристик кругового процесса ТН, изображенных на рис. 1, 2. Результаты термодинамического расчета ТН для рабочих агентов R134a и R600a представлены в табл. 1.

Таблица 1

Результаты расчета термодинамических циклов работы теплового насоса,
использующего низкопотенциальную теплоту грунта
Results of calculation of thermodynamic cycles of operation of the heat pump
using low-potential soil heat

Показатель	Парокомпрессионный тепловой насос на схеме							
	№ 1	№ 2	№ 3	№ 4	№ 1	№ 2	№ 3	№ 4
Хладагент	R134a	R134a	R134a	R134a	R600a	R600a	R600a	R600a
Удельная тепловая нагрузка $q_{тн}$, кДж/кг	233,6	207	153,85	185,74	335,28	395,73	353,85	285,74
Степень сжатия в ступенях z	10,55	3,25/3,24	3,25/3,24	3,25/3,24	10,56	4,03/4,03	4,03/4,03	4,03/4,03
Коэффициент преобразования теплоты μ	2,91	3,89	2,89	3,59	3,56	3,68	3,15	3,32
Коэффициент преобразования электроэнергии μ_e	1,99	2,66	1,98	2,46	2,78	2,75	2,43	2,28
Удельный расход электроэнергии на производство тепловой энергии $\dot{E}_{тн}$, кВт/кДж	1,18	0,88	1,18	0,95	1,30	1,08	1,35	1,16
Эксергетический КПД η_e	0,45	0,54	0,39	0,59	0,46	0,54	0,38	0,49

Удельные расходы теплоты, кДж/кг, в испарителе и конденсаторе на единицу массы хладагента:

$$q_{\text{и}} = h_1 - h_4; \quad (1)$$

$$q_{\text{к}} = h_2 - h_3. \quad (2)$$

Удельная тепловая нагрузка, кДж/кг, переохладителя рабочего вещества (хладагента)

$$q_{\text{по}} = h_3 - h_{3\text{а}}. \quad (3)$$

Удельная тепловая нагрузка, кДж/кг, промежуточного теплообменника

$$q_{\text{пто}} = h_1 - h_{1\text{а}}. \quad (4)$$

Удельный расход первичной энергии (электроэнергии) ТН на единицу выработанной теплоты

$$\mathcal{E}_{\text{ТН}} = \frac{l_{\text{км}}}{q_{\text{к}}}. \quad (5)$$

Коэффициент преобразования теплоты тепловым насосом

$$\mu = \frac{q_{\text{ТН}}}{l_{\text{км}}}, \quad (6)$$

где $q_{\text{ТН}} = q_{\text{к}} + q_{\text{по}}$.

Эксергетический КПД показывает степень термодинамического совершенства ТНУ и определяется на основе эксергетического баланса подводимой и отводимой эксергии в каждом элементе оборудования ТНУ. Эксергетический расчет схем кругового процесса ТН проведен на основе определения:

- удельной эксергии $e_{\text{в}}$, отведенной нагреваемой средой от конденсатора теплового насоса;
- удельной эксергии $e_{\text{вп}}$, отведенной нагреваемой средой от переохладителя ТН;
- удельной эксергии $e_{\text{н}}$, подведенной к испарителю низкопотенциальным источником теплоты;
- удельной эксергии электрической энергии $e_{\text{э}}$, подведенной к компрессору на привод ТН.

Эксергетический КПД теплового насоса вычисляется как отношение эксергии, отводимой от ТНУ, к подводимой к ней эксергии:

$$\eta = \frac{e_{\text{о}}}{e_{\text{п}}}, \quad (7)$$

где $e_{\text{о}} = e_{\text{в}} + e_{\text{вп}}$ – сумма отведенной от ТНУ эксергии; $e_{\text{п}} = e_{\text{н}} + e_{\text{э}}$ – сумма подведенной к ТНУ эксергии.

Промежуточное давление сжатия паров хладагента в компрессоре

$$p_T = \sqrt{p_k p_o}, \quad (8)$$

где $p_o = 0,20$ МПа – начальное давление рабочего вещества (фреона R134a) перед компрессором; $p_k = 2,12$ МПа – конечное давление рабочего вещества после компрессора.

Результаты исследований

Технико-экономические показатели, доказывающие энергетическую эффективность термодинамических циклов теплового насоса, осуществляемых по различным схемам кругового процесса, приведены в табл. 1.

Наилучшим вариантом из рассмотренных схем реализации термодинамического цикла считается тот, который имеет наибольший коэффициент преобразования теплоты μ , обеспечивающий наименьшую степень сжатия и наибольшие эксергетический КПД η_e и удельную тепловую нагрузку $q_{тн}$. По результатам сравнительного анализа эффективности различных схем реализации кругового процесса на ТН наиболее приемлемые технико-экономические показатели имеет схема № 2, реализующая двухступенчатый термодинамический цикл с переохлаждением и однократным дросселированием жидкого хладагента и последующей регенерацией теплоты пара жидкого хладагента. Удельная тепловая нагрузка ТН при двухступенчатом сжатии уменьшилась до $q_{тн} = 207$ кДж/кг, но увеличился коэффициент преобразования теплоты μ от 2,91 до 3,89 (по сравнению с одноступенчатым циклом) за счет уменьшения суммарной работы сжатия в ступенях компрессора $l_{км} = l_B^{1ст} + l_B^{2ст}$. Аналогичные качественные и количественные изменения технико-экономических показателей работы теплового насоса наблюдаются и в расчетах с рабочим агентом R600a (табл. 1).

ВЫВОДЫ

1. Двухступенчатые тепловые насосы, осуществляющие термодинамический цикл с переохлаждением рабочего тела и регенерацией теплоты пара рабочего агента, имеют самые эффективные технико-экономические показатели, что доказано при сравнении всевозможных схем реализаций кругового процесса преобразования теплоты.

2. В двухступенчатом тепловом насосе с переохлаждением горячего хладагента частично решается проблема полезного теплоиспользования в переохладителе, который уменьшает потери теплоты при полном однократном дросселировании.

3. Регенерация пара рабочего агента на выходе из испарителя путем использования регенеративного теплообменника дает также дополнительный эффект по снижению термодинамических потерь и увеличению эффективности циклов пароконденсационных тепловых насосов в условиях большей

разности температур в испарителе и конденсаторе. Данные результаты позволяют получить высокие технико-экономические показатели двухступенчатого теплового насоса в случае его эксплуатации на нерасчетном температурном режиме.

ЛИТЕРАТУРА

1. Chicherin, S. V. Comparison of a District Heating System Operation Based on Actual Data – Omsk City, Russia, Case Study / S. V. Chicherin // *International Journal of Sustainable Energy*. 2018. Vol. 38, No. 6. P. 603–614. doi:10.1080/14786451.2018.1548466.
2. Chicherin, S. Low-Temperature District Heating Distributed from Transmission-Distribution Junctions to Users: Energy and Environmental Modelling / S. Chicherin // *Energy Procedia*. 2018. Vol. 147. P. 382–389. <https://doi.org/10.1016/j.egypro.2018.07.107>.
3. Экологическая целесообразность применения тепловых насосов для отопления индивидуальных жилых домов в Беларуси / Н. В. Лобикова [и др.] // *Вестник Белорусско-Российского университета*. 2018. Т. 59, № 2. С. 33–44.
4. Способы улучшения обработки воды и повышения энергетических характеристик теплового насоса типа «вода – воздух» / Л. Р. Джунусова [и др.] // *Энергетика. Изв. высш. учеб. заведений и энерг. объединений СНГ*. 2018. Т. 61, № 4. С. 372–380. <https://doi.org/10.21122/1029-7448-2018-61-4-372-380>.
5. Разработка и внедрение технологий использования низкопотенциального тепла тепловыми насосами / Д. Г. Закиров [и др.] // *Технологии и технические средства механизированного производства продукции растениеводства и животноводства*. 2018. Т. 94, № 1. С. 85–90.
6. Chicherin, S. GIS-Based Optimisation for District Heating Network Planning / S. Chicherin, A. Volkova, E. Latšov // *Energy Procedia*. Vol. 149. P. 635–641. <https://doi.org/10.1016/j.egypro.2018.08.228>
7. Evaluating the Cost of Heat for End Users in Ultra Low Temperature District Heating Networks with Booster Heat Pumps / J. Vivian [et al.] // *Energy*. 2018. Vol. 153. P. 788–800. doi:10.1016/j.energy.2018.04.081.
8. Абильдинова, С. К. Высокотемпературные тепловые насосы, в работе которых используются экологичные хладагенты нового поколения / С. К. Абильдинова, Р. А. Мусабеков, А. С. Расмухаметова // *Сб. статей по матер. науч.-практ. конф. «Роль молодежи в становлении экономики знаний» РМСЭЗ – 2018*. Алматы: АУЭС, 2018. С. 93–102.
9. Курнакова, Н. Ю. О возможности повышения энергоэффективности тепловой схемы ТЭС с применением теплового насоса / Н. Ю. Курнакова, А. В. Нуждин, А. А. Волхонский // *Вестник Иркутского государственного технического университета*. 2018. Т. 22, № 7. С. 114–122.
10. Directive 2006/40/EC of the European Parliament and of the Council of 17 May 2006 Relating to Emissions from Air-Conditioning Systems in Motor Vehicles and Amending Council Directive 70/156/EC, 2006 [Electronic Resource]. Official Journal of the European Union. Mode of access: <http://tinyurl.com/lxw8nm>.
11. Heat Pump Placement, Connection and Operational Modes in European District Heating / M. A. Sayegh [et al.] // *Energy and Buildings*. 2018. Vol. 166. P. 122–144. doi:10.1016/j.enbuild.2018.02.006.
12. Потенциал использования тепловых насосов для теплоснабжения станций метрополитена / С. Н. Науменко [и др.] // *Вестник научно-исследовательского института железнодорожного транспорта*. 2018. Т. 77, № 4. С. 200–204.
13. Does Heat Pumps Perform Energy Efficiently as We Expected: Field Tests and Evaluations on Various Kinds of Heat Pump Systems for Space Heating / J. Deng [et al.] // *Energy and Buildings*. 2019. Vol. 182. P. 172–186. doi:10.1016/j.enbuild.2018.10.014.

REFERENCES

1. Chicherin S. V. (2018) Comparison of a District Heating System Operation Based on Actual Data – Omsk City, Russia, Case Study. *International Journal of Sustainable Energy*, 38 (6), 603–614. doi:10.1080/14786451.2018.1548466.
2. Chicherin S. (2018) Low-Temperature District Heating Distributed From Transmission-Distribution Junctions to Users: Energy and Environmental Modelling. *Energy Procedia*, 147, 382–389. <https://doi.org/10.1016/j.egypro.2018.07.107>.
3. Lobikava N. V., Galyuzhin A. S., Lobikava O. M., Galyuzhin S. D. (2018) Ecological Expediency of Heat Pumping Application for Heating Individual Residential Houses in Belarus. *Vestnik Belorussko-Rossiiskogo Universiteta* [Herald of the Belarusian-Russian University], 59 (2), 33–44 (in Russian).
4. Junussova L. R., Abildinova S. K., Aliyarova M. B., Chicherin S. V., Junussov T. J. (2018) The Means to Improve Water Treatment and to Enhance Power Engineering Performance of the Water Source Heat Pump. *Energetika. Izvestiya Vysshikh Uchebnykh Zavedenii i Energeticheskikh Ob'edinenii SNG = Energetika. Proceedings of the CIS Higher Educational Institutions and Power Engineering Associations*, 61 (4), 372–380 (in Russian) <https://doi.org/10.21122/1029-7448-2018-61-4-372-380>.
5. Zakirov D. G., Mukhamedshin M. A., Faizrahmanov P. A., Nikolaev A. V., Riumkin A. A. (2018) Design and Implementation of Technologies of Low-Grade Heat Use by Heat Pumps. *Tekhnologii i Tekhnicheskie Sredstva Mekhanizirovannogo Proizvodstva Produktii Rasteniyevodstva i Zhivotnovodstva* [Technologies and Technical Means of Mechanized Production of Crop and Livestock Products], 94 (1), 85–90 (in Russian).
6. Chicherin S., Volkova A., Latõšov E. (2018) GIS-Based Optimisation for District Heating Network Planning. *Energy Procedia*, 149, 635–641. <https://doi.org/10.1016/j.egypro.2018.08.228>.
7. Vivian J., Emmi G., Zarrella A., Jobard X., Pietruschka D., De Carli M. (2018) Evaluating the Cost of Heat for End Users in Ultra Low Temperature District Heating Networks with Booster Heat Pumps. *Energy*, 153, 788–800. <https://doi.org/10.1016/j.energy.2018.04.081>.
8. Abil'dinova S. K., Musabekov R. A., Rasmukhametova A. S. (2018) High-Temperature Heat Pumps Using Environmentally Friendly New Generation Refrigerants. *Sb. Statei po Mater. Nauch.-Prakt. Konf. "Rol' Molodezhi v Stanovlenii Ekonomiki Znaniy"* RMSEZ – 2018 [Collection of Articles Based on Scientific and Practical Conference. "The role of Youth in the Development of the Knowledge Economy" RMSEZ – 2018]. Almaty, AUPEC, 93–102 (in Russian).
9. Kurnakova N. Yu., Nuzhdin A. V., Volkhonsky A. A. (2018) On the Possibility to Improve the Energy Efficiency of the CHP Heat Balance Diagram Using a Heat Pump. *Vestnik Irkutskogo gosudarstvennogo Tekhnicheskogo Universiteta = Proceedings of Irkutsk State Technical University*, 22 (7), 114–122 (In Russian).
10. Directive 2006/40/EC of The European Parliament and of the Council of 17 May 2006 Relating to Emissions From Air-conditioning Systems in Motor Vehicles and Amending Council Directive 70/156/EC, 2006. *Official Journal of the European Union*. Available at: <http://tinyurl.com/lxw8nm>.
11. Sayegh M. A., Jadwyszczak P., Axcell B. P., Niemierka E., Brys K., Jouhara H. (2018). Heat Pump Placement, Connection and Operational Modes in European District Heating. *Energy and Buildings*, 166, 122–144. <https://doi.org/10.1016/j.enbuild.2018.02.006>.
12. Naumenko S. N., Minaev B. N., Rebrov I. A., Gusev G. B. (2018) Potential for the Use of Heat Pumps for Heat Supply of Subway Stations. *Vestnik Nauchno-Issledovatel'skogo Instituta Zheleznodorozhnogo Transporta = Vestnik of the Railway Research Institute (Vestnik VNIIZHT)*, 77 (4), 200–204 (in Russian).
13. Deng J., Wei Q., Liang M., He S., Zhang H. (2019). Does Heat Pumps Perform Energy Efficiently as we Expected: Field Tests and Evaluations on Various Kinds of Heat Pump Systems for Space Heating. *Energy and Buildings*, 182, 172–186. <https://doi.org/10.1016/j.enbuild.2018.10.014>.