

Установка стальной фермы в проектное положение с применением плавучей опоры

Косяков А. Д.

Белорусский национальный технический университет

Одним из вариантов монтажа пролетных строений является монтаж с использованием плавучих опор, в качестве которых для установки металлических ферм на опоры моста может использоваться плавсистема из двух барж, соединенных между собой поперечными балками и переставляемых с помощью лебедок к опорам моста.

При недостаточном уровне воды в ковше используется дополнительная баржа для перестановки фермы на предварительно подготовленную площадку. Одним из этапов работы являлся расчет прочности баржи. Он показал, что прочность корпуса с учетом связей обеспечивается при условии установки на палубе в районе ДП листов сечением 10×125 мм, по бортам – листов сечением 10×250 мм, а также подкрепления рамных бимсов на шп. 14, 16, 78 уголком $100 \times 100 \times 8$ мм. Перед монтажом фермы на палубе баржа обустраивается десятью опорными площадками высотой 0,5 м.

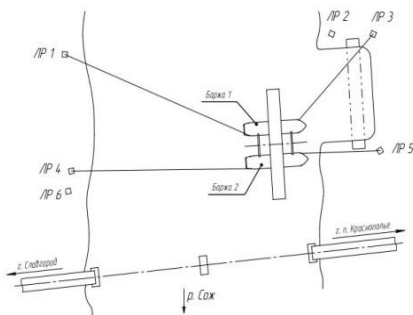


Рисунок 1 – Погрузка фермы на плавучую систему

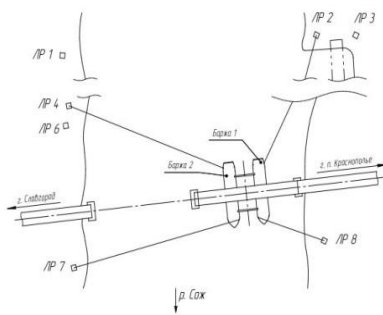


Рисунок 2 – Установка фермы в проектное положение

После установки фермы на палубе для предотвращения смещений фермы в продольном и поперечном направлениях производится оборудование баржи и фермы обухами, талрепами с допускаемой нагрузкой 20 тс и скобами с допускаемой нагрузкой 25 тс.

Научный руководитель – В. А. Гречухин.