

УЛЬТРАЗВУКОВАЯ СВАРКА ОБРАЗЦОВ ИЗ ПОЛИПРОПИЛЕНА И ПОЛИАМИДА ВСТЫК

²Е.В. Хрущёв ^{1,2}В.В. Клубович, ²В.А. Клушин, ²В.И. Марусич

¹Физико-технический институт НАН Беларуси

²Белорусский Национальный технический университет
г. Минск, Беларусь

В работе рассмотрены особенности применения ультразвуковых колебаний при сварке образцов полимеров встык. Разработана схема подведения ультразвука и опора-штамп для ультразвуковой сварки полимеров. Установлены оптимальные параметры режима ультразвуковой сварки разнородных материалов и показано, что определяющим параметром является амплитуда колебаний торца пуансона-волновода.

Ключевые слова: ультразвуковая сварка, полимер, встык, матрица, опора

ULTRASONIC END-TO-END WELDING OF POLYAMIDE AND POLYPROPYLENE PARTS

²E.V. Khrushchov, ^{1,2}V.V. Klubovich, ²V.A. Klushin, ²V.I. Marusich

¹Physical-technical Institute of the National Academy of Sciences of Belarus

²Belarusian National Technical University
Minsk, Republic of Belarus

Features of ultrasonic fluctuations application in process of end-to-end welding polymeric parts are considered in article. The scheme of ultrasonic introduction and a support stamp is developed for ultrasonic welding of polymers. Optimum parameters of the mode for ultrasonic welding of heterogeneous materials are set and it is shown that defining parameter is the punch wave guide end face vibration amplitude.

Keywords: ultrasonic welding, polymer, end-to-end, matrix, support

E-mail: nil_p@bntu.by

Введение

Ультразвуковая сварка (УЗС) полимеров – это один из наиболее перспективных способов изготовления неразъемных соединений, получивших в последние годы большое развитие [1].

Особенностью ультразвуковой сварки (УЗС) полимерных материалов является то, что электрические колебания ультразвуковой частоты (20–50 кГц), вырабатыва-

емые генератором, преобразуются в механические колебания сварочного инструмента – волновода и которые подводят к свариваемому материалу, при этом часть энергии механических колебаний переходит в тепловую энергию локальной направленности. При УЗС происходит нагрев зоны контакта свариваемых деталей до температур вязкотекучего состояния. По характеру передачи энергии и распределению ее по контактным поверхностям свариваемых деталей УЗС делится на контактную сварку (сварка в «ближнем поле») и передаточную (сварка в «дальнем поле»).

В случае контактной сварки, поверхность соединения деталей находится близко к контактной поверхности волновода. Расстояние от контактной поверхности волновода до поверхности стыка свариваемых деталей не превышает 10 мм. Контактная сварка для большинства пластмасс получается высокого качества и поэтому наиболее востребована.

При передаточной сварке расстояние между поверхностью волновода и поверхностью стыка превышает 10 мм. Передаточную сварку рекомендуется применять для соединения удлиненных деталей встык и втавр, а так же при сварке в труднодоступных местах из жестких пластмасс, таких как полистирол, полиметилметакрилат, капрон и др. [1].

Цель работы

Основной целью настоящих исследований являлось установление возможностей технологических условий сваривания удлиненных полосовых заготовок встык из полужестких пластмасс на примере полипропилена и полиамида в случаях, когда зоны сварки открыты (подвергаются одностороннему сжатию) и когда зоны сварки закрыты (подвергаются всестороннему сжатию).

Материалы и методы исследования

Предметом исследования были образцы в виде пластин с поперечным сечением 10×4 мм и длиной до 100 мм, полученных экструзией из расплава следующих полимеров: полипропилен ПП, марки 21030 и полиамид ПА66, марки 210/310.

Исследования проводили на экспериментальной установке для ультразвуковой сварки полимеров конструкции Института технической акустики НАН Беларуси, включающей генератор ультразвуковых колебаний, пневматический пресс с пьезокерамическим преобразователем колебаний и волноводом-концентратором (пуансоном-волноводом) и компрессор [2]. Измерение и контроль амплитуды торца волновода-концентратора проводилось при помощи бесконтактного вибрметра производства Белорусского государственного университета информатики и радиоэлектроники.

Если полимерный материал обладает высоким модулем упругости и низким коэффициентом затухания, то сварное соединение можно получить на значительном удалении от поверхности ввода механических колебаний. Благодаря хорошим акустическим свойствам материала изделия энергия УЗ волны незначительно ослабляется при прохождении через свариваемый образец, контактирующий с волноводом, к границе раздела свариваемых образцов. Тепловыделение на границе раздела в этом случае зависит от состояния контактирующих поверхностей свариваемых полимеров.

Для проведения УЗС встык на экспериментальной установке была разработана и изготовлена специальная опора-штамп (рис. 1) для укладки, соосно с пуансоном-волноводом, свариваемых образцов. Опора-штамп выполнена с возможностью размещения стыка свариваемых образцов, как в закрытом ручье, так и вне ручья.

Схема опоры-штампа (рис. 1, а), включает неподвижную полуматрицу 1, в которой выполнен ручей 2 (рис. 1, б) для размещения свариваемых образцов 3 и 4 полосовых заготовок и подвижную полуматрицу 5. В полуматрицах 1 и 5 соосно выполнены окна 6 и 7 для возможности размещения стыка свариваемых образцов вне ручья. На рис. 1, а показано положение стыка 8 свариваемых образцов в закрытом ручье.

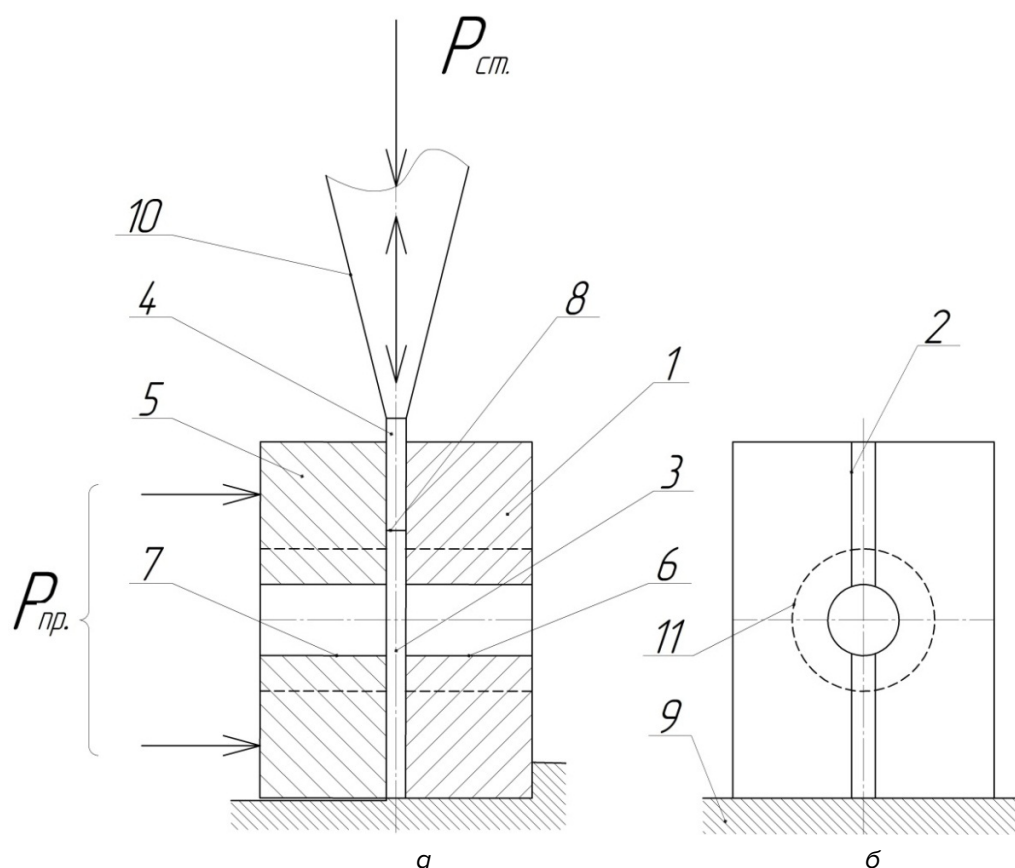


Рис. 1 Схема опоры-штампа (а) и неподвижная полуматрица штампа (б)

Опора-штамп выполняет несколько функций: является направляющей для верхнего и нижнего свариваемых образцов, позволяет удерживать образцы соосно с волноводом и сохраняет свое вертикальное положение в процессе сварки.

Опору-штамп устанавливают на стол 9 пресса, которая является конечным упором для волновода. При этом важно, чтобы контактирующие плоскости волновода 10 и верхнего свариваемого образца 8 были физически выровнены таким образом, чтобы давление и вибрации были равномерными и действовали многократно. Торцовые поверхности перед сваркой были подрезаны на станке, были чистыми, гладкими и перпендикулярными продольным осям образцов.

Выравнивание опоры-штампа и торцевой поверхности верхнего свариваемого образца в плоскости, параллельной торцевой плоскости волновода, может быть обеспечено несколькими способами. При одном из них [1], нами использованном, лист чистой копировальной бумаги кладут окрашенной стороной на чистый лист бумаги, и оба листа помещают между сварным наконечником волновода и деталями.

При сварке образцов полосовых заготовок рабочий цикл определялся последовательностью приложения статического давления $P_{ст.}$, включения и прохождения ультразвукового импульса, выдержки изделия под давлением и снятия давления с последующим удалением сварного соединения из матрицы.

В исходном положении, когда ползун пресса находится в крайнем верхнем положении и подвижная полуматрица 5 отведена в крайнее левое положение, производят укладку свариваемых образцов в ручей неподвижной полуматрицы 1, при этом нижний образец своей торцевой поверхностью опирается на стол пресса 9. Стык 8 свариваемых образцов располагали в нижней или верхней части ручья или вне зоны ручья

(в зоне окон 6, 7) в зависимости от цели исследования. Затем осуществляли закрытие опоры-штампа усилием $P_{пр}$ путем перемещения подвижной полуматрицы вправо в рабочее положение, после чего включали рабочий цикл ультразвуковой сварки.

Статическое давление $P_{ст}$ на свариваемые заготовки осуществляли пуансоном-волноводом 10 при рабочем ходе ползуна прессы до включения ультразвуковых колебаний.

Затем включали генератор ультразвуковых колебаний, который вырабатывает электрические колебания ультразвуковой частоты, преобразуемые ультразвуковой колебательной системой в механические колебания пуансона-волновода и подводили к свариваемому материалу. Часть энергии механических колебаний переходит в тепловую энергию, что приводит к нагреву зоны контакта соединяемых деталей до температур вязкотекучего состояния.

При открытой сварке, когда зона стыка свариваемых образцов находилась вне ручья, в зоне окон 6, 7, качество сварки зависит от размеров длин участков образцов, находящихся вне ручья, т.е. от величины окон. При размерах окон 11 превышающих 5-кратное значение толщин свариваемых материалов образцы смещаются друг относительно друга и изгибаются. В этом случае сварка не возможна или качество сварки низкое. Для осуществления качественной сварки полосовых заготовок в открытом ручье следует по возможности минимизировать зону образцов, находящихся вне ручья.

Более высокое качество сварки было получено при закрытой сварке, когда зона стыка свариваемых образцов находилась в закрытом ручье. В этом случае происходит лучший (более глубокий) провар зоны сварки за счет его всестороннего сжатия. Кроме того, благодаря отсутствию выплеска, не требуется последующая зачистка зоны сварки. Одним из недостатков такой сварки является необходимость дополнительного устройства (выталкивателя) для удаления сваренной полосы из ручья.

В ходе проведения исследований осуществлена одновременная сварка трех образцов (два стыка), размещенных в закрытом ручье последовательно встык друг к другу. Качество сварки обоих стыков удовлетворительное. Однако, чаще верхний стык был проварен лучше чем нижний, что можно объяснять двумя причинами: затуханием УЗ колебаний и/или недостаточностью статического усилия. Сварка трех образцов в сравнении с обычной сваркой двух образцов с равной высотой свариваемой полосы потребовала незначительного увеличения вводимой энергии (на 5–7 %).

Для оптимизации режимов УЗС важны четыре основных параметра сварки: время сварки, время выдержки, давление и амплитуда колебаний.

Время сварки – 2 с определяли при отработке технологии и оно должно быть по возможности минимальным без избыточных выплесков расплава.

Время выдержки сваренных образцов после завершения подачи ультразвуковых колебаний было установлено 10 с для возможности гарантированного остывания сваренных образцов.

Важным технологическим параметром является амплитуда колебаний, воздействующих на свариваемые детали. Для того чтобы достичь эффективной и быстродействующей подводимой энергии в конструкционные полимеры, необходимо увеличить интенсивность ультразвука путем повышения амплитуды. Рекомендуемые значения амплитуды при ультразвуковой сварке в «близком поле» частоты 20 кГц составляют для полипропилен – 40–80 мкм и полиамида – 40–70 мкм [1].

В нашем случае при ультразвуковой сварке в «далеком поле» с частотой 20 кГц амплитуда колебаний рабочего торца волновода составляла – 23,6 мкм.

Для получения высокого качества сварки важно определить оптимальное давление, которое необходимо для «сцепления» волновода и свариваемых деталей и соз-

дание в них вибрации. Эта же статическая нагрузка обеспечивает скрепление деталей в течение времени выдержки сваренных деталей.

В наших экспериментах сварочное статическое давление составляло $P_{ст} = 0,5 - 0,6$ МПа; усилие прижатия волновода к материалу $F = 50$ Н.

Для определения оптимальных значений амплитуды колебаний рабочего торца волновода и статического давления была проведена серия экспериментов, в результате которой получена кривая зависимости амплитуды от давления (рис. 2). Выбор рабочей области давления от 0,47 до 0,62 МПа обусловлен механическими свойствами опытных образцов. При более высоком давлении образцы деформируются, а при более низком получаем неудовлетворительное качество сварного шва.

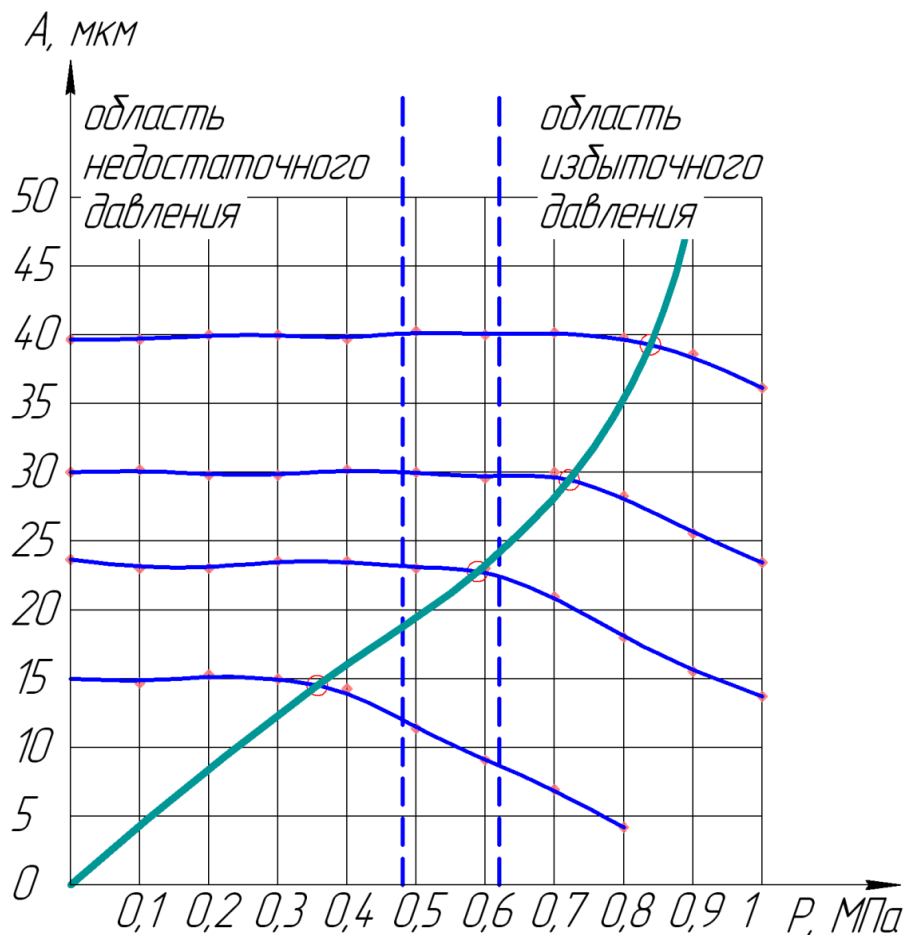


Рис. 2 Определение оптимальной амплитуды ультразвуковых колебаний

Результаты и их обсуждение

При передаточной сварке повышение эффективности передачи энергии и расширение технологических возможностей процесса может быть достигнуто охлаждением свариваемых деталей до температуры стеклования полимера (или несколько ниже), что позволяет повысить модуль упругости и уменьшить коэффициент затухания свариваемого материала [1–3].

Охлаждение целесообразно лишь верхней свариваемой детали, что позволяет уменьшать потребляемую мощность сварочного оборудования и устранять дефекты, вызываемые перегревом деталей вне зоны сварки.

Ультразвуковая сварка образцов из материалов даже с высокими акустическими свойствами и при равномерном распределении статического давления, но с плоской поверхностью контакта свариваются не по всей поверхности, а лишь в отдельных ее зонах. В связи с чем, предварительная подготовка торцовых поверхностей перед сваркой является важным фактором эффективной сварки. Ранее проведенными исследованиями установлено, что шероховатость поверхностей свариваемых деталей в зоне сварки способствуют интенсификации процесса тепловыделения и последующего развития и образования сварного соединения. Наиболее экономичным и перспективным способом увеличения шероховатости поверхностей в зоне сварки является размещение между свариваемыми деталями мелких частиц (крошки) из того же материала. При ультразвуковой сварке разнородных полимеров следует использовать крошку из одного из свариваемых материалов [2, 4].

Выводы

Результаты исследований показали возможность передаточной ультразвуковой сварки полужестких полимеров на примере полипропилена и полиамида. Определяющим конструктивным параметром передаточной УЗС является опора-штамп, обеспечивающая установку и удержание верхнего и нижнего свариваемых образцов соосно с волноводом в процессе сварки.

Оптимальные параметры режима ультразвуковой сварки полимеров зависят от физико-механических свойств, формы и размеров свариваемых деталей, рабочего цикла сварки и др. факторов и устанавливаются в каждом конкретном случае экспериментально. Определяющим параметром режима ультразвуковой сварки является амплитуда колебаний рабочего торца пуансона-волновода.

Обозначения

УЗС – ультразвуковая сварка полимеров

ЛИТЕРАТУРА

1. Катаев, Р.Ф. Сварка пластмасс: учебное пособие/ Р.Ф.Катаев. – Екатеринбург: УГТУ-УПИ, 2008. – 138 с.
2. Ультразвуковая сварка полимеров / В. В. Клубович [и др.] // Современные методы и технологии создания и обработки материалов : сб. научных трудов. В 3 кн. Кн. 1. Материаловедение / редкол.: А.В.Белый (гл. ред.) [и др.]. — Минск: ФТИ НАН Беларуси, 2017. — С. 130–136.
3. Волков, С.С. Влияние шероховатости свариваемых поверхностей на качество их соединения при ультразвуковой сварке разнородных пластмасс / С.С. Волков, М.А. Прилуцкий – Известия высших учебных заведений. Машиностроение, 2016, №2, с. 53–57.
4. Исследование ультразвуковой сварки полимеров / В. В. Клубович [и др.] //Металлургия машиностроения, Москва, Россия 2017, №6.

REFERENCES

1. Kataev R. F. Plastic welding [Svarka plastmass]: tutorial. Ekaterinburg: USTU-UPI, 2008. 138 p. (in Russian)
2. Klubovich V. V., Klushin V. A., Marusich V. I., Khrushchov E. V. Ul'trazvukovaya svarka polimerov [Ultrasonic polymer welding] / Sovremennyye metody i tekhnologii sozdaniya i obrabotki materialov [Advanced Methods and Technologies of Materials Development and Processing]. Collection of scientific papers, Minsk, FTI NAN Belarusi [PTI NAS Belarus], A.V. Byeli (ed.), 2017, vol. 1, pp. 130–136. (in Russian)
3. Volkov S.S., Prilutsky M.A. Vliyanie sherohovatosti svarivaemykh poverhnostej na kachestvo ih soedineniya pri ul'trazvukovoj svarke raznorodnyh plastmass [The influence of the surface roughness on the quality of their joints during ultrasonic welding of dissimilar plastics] / Proceedings of higher educational institutions. Mechanical engineering, 2016, №2, p. 53–57. (in Russian)
4. Klubovich V. V., Klushin V. A., Marusich V. I., Khrushchov E. V. Issledovanie ul'trazvukovoj svarki polimerov [Study of ultrasonic welding of polymers]. Metallurgy of mechanical engineering, Moscow, Russia 2017, №6. (in Russian)

Статья поступила в редакцию в окончательном варианте 04.07.18