

УДК 621.311

ОПЕРАТИВНЫЕ РАСЧЕТЫ ТЕХНИЧЕСКИХ ПОТЕРЬ ЭЛЕКТРОЭНЕРГИИ В СЕТЯХ 35 кВ И ВЫШЕ ОЭС БЕЛАРУСИ

Докт. техн. наук ФУРСАНОВ М. И., канд. техн. наук ЗОЛОТОЙ А. А.

Белорусский национальный технический университет

В последнее десятилетие в объединенной энергосистеме (ОЭС) Беларуси активно проводилась и продолжается работа по замене индукционных приборов учета электроэнергии в электрических сетях 35 кВ и выше на цифровые. Такие работы выполняются при реконструкции каждой подстанции 35 кВ и особенно в электрических сетях 220–330 кВ.

Одним из важных преимуществ цифровых приборов учета электрической энергии является то, что кроме привычных интегральных параметров, таких как суммарное количество электроэнергии, они способны регистрировать и накапливать получасовые значения пропущенной активной и реактивной электрической энергии, а иногда и других режимных параметров элементов электрических сетей.

Это дает возможность выполнять оперативные расчеты технических потерь электроэнергии методами, ранее не применявшимися из-за недостатка исходной режимной информации. Данные методы позволяют учитывать не только регистрируемые графики узловых мощностей, но и все топологические изменения схемы (историю переключений) за расчетный период времени. Выполняемые таким образом оперативные расчеты потерь электроэнергии определяют эффективность деятельности энергосистем по экономии топливно-энергетических ресурсов, позволяют выявлять очаги потерь, факты хищения электроэнергии, неучтенных потребителей и т. п.

В результате работы, проделанной по улучшению информационного обеспечения и наблюдаемости сетей, в ОЭС Беларуси информационно выделяют электрические сети трех групп номинальных напряжений:

- системообразующие электрические сети напряжением 220–750 кВ;
- питающие электрические сети напряжением 35–110 кВ;
- распределительные электрические сети напряжением 0,38–10,00 кВ.

Системообразующие сети 220–750 кВ оснащены электронными приборами учета электроэнергии наилучшим образом. Практически на каждой линии электропередачи данного класса номинальных напряжений установ-

лены цифровые учеты с двух сторон. Автотрансформаторы в сетях 220 кВ и выше оборудованы цифровыми учетами на сторонах высокого и/или среднего напряжения, а некоторые автотрансформаторы – и на сторонах низкого напряжения.

Питающие электрические сети 35–110 кВ оснащены цифровыми учетами во всех точках поступления электрической энергии из сетей 220–750 кВ и 35–110 кВ соседних энергоподразделений. Проводится большая работа по обвязке цифровыми учетами вводов 6–10 кВ трансформаторов 35 кВ и выше. Уже сегодня цифровые учеты установлены в среднем более чем на 70 % вводов 6–10 кВ трансформаторов 35 кВ и выше ОЭС Беларуси. В некоторых областных энергосистемах, таких как, например, РУП «Гродноэнерго», «Гомельэнерго», это число приближается к 100 %. Помимо указанных мест установки цифровых учетов в сетях 35–110 кВ, ими дополнительно оснащаются некоторые местные линии 110 кВ на питающих концах (в том числе и линии с отпайками), электроснабжающие крупных потребителей или энергорайоны, нагрузка которых превышает 30 МВт.

Распределительные электрические сети напряжением 0,38–10,00 кВ ОЭС Беларуси оснащены цифровыми учетами электроэнергии несколько хуже, чем сети 35 кВ и выше. Тем не менее в течение ближайших нескольких лет планируется установить цифровые учеты на всех вводах 6–10 кВ трансформаторов 35 кВ и выше. Кроме того, цифровые приборы учета электроэнергии предусматриваются также на всех линиях связи 6–10 кВ с соседними структурными энергоподразделениями. Таким образом, ожидается, что в ОЭС Беларуси в скором времени осуществится обвязка цифровыми учетами всех точек поступления электроэнергии в сети 0,38–10,00 кВ. Помимо электрических сетей, цифровые учеты установлены также во всех местах выработки электрической энергии ОЭС Беларуси.

Наиболее точным и оперативным источником данных о режимных параметрах электрической системы является телемеханика. Цифровые устройства позволяют контролировать режимные параметры линий и трансформаторов, однако, как следует из вышесказанного, в ОЭС Беларуси ими пока еще контролируются не все элементы электрической сети.

Типовая схема размещения цифровых устройств регистрации режимных параметров электрической сети показана на рис. 1.

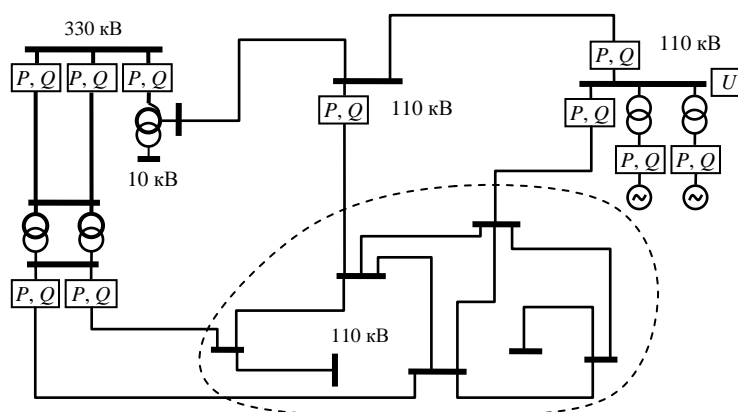


Рис. 1. Типовая схема размещения цифровых устройств регистрации режимных параметров электрической сети (обозначены прямоугольниками)

Из рис. 1 видно, что линии и узлы, снабженные цифровыми устройствами регистрации режимных параметров, образуют электрически связанный район сети – наблюдаемую часть электрической системы. Остальные линии и узлы образуют ее ненаблюдаемую часть (на рис. 1 ненаблюдаемая часть схемы обозначена замкнутой штриховой линией). Граница между наблюдаемой и ненаблюдаемой частями электрической системы проходит по шинам 35–110 кВ трансформаторных подстанций 220 кВ и выше. Единственным источником информации о режимных параметрах ненаблюдаемой части сети являются сезонные замеры мощностей, выполняемые в энергосистемах два раза в год вручную. Как правило, в дни сезонных замеров снимается не более трех-четырёх точек суточного графика. Поэтому для выполнения оперативных расчетов потерь электроэнергии требуется моделирование суточных графиков нагрузок ненаблюдаемой части сети. При малом числе наблюдаемых значений получить достаточно точную модель графика возможно только на основе аппарата факторного статистического анализа постоянно регистрируемых графиков наблюдаемой части электрической сети, который включает в себя следующие основные этапы [1–3]:

- получение главных факторов на основе анализа «обучающей выборки» графиков электрической сети;
- регрессионный анализ всех узловых мощностей электрической сети с использованием главных факторов в качестве функций-регрессоров;
- моделирование уравнений связи независимых (нагрузок узлов) и зависимых (узловых напряжений) переменных на основе факторных моделей нагрузок узлов;
- уточнение математических ожиданий напряжений узлов с помощью факторной модели мощностей.

Рассмотрим перечисленные этапы подробнее.

Получение главных факторов. Для определения общих закономерностей колебания мощностей исходной совокупности нагрузочных и генераторных узлов, входящих в электрическую сеть, на основе анализа «обучающей выборки» графиков сети выделяются главные факторы. Так как исходными анализируемыми случайными величинами в данном случае являются мощности узлов P_i и Q_i , то и выделенные факторы интерпретируются как некоторые «обобщенные типовые графики» (ОГ).

В целях установления основных тенденций изменения мощностей необходимо проанализировать реальные графики достаточно большой совокупности узлов и линий электрической системы, отражающие основные закономерности изменения всех анализируемых объектов. Графики, на основе которых выполняется анализ указанных закономерностей, составляют обучающую выборку. В качестве обучающей выборки следует использовать постоянно регистрируемые цифровыми приборами графики электрических станций, суммарных нагрузок электрических систем, перетоков по системообразующим линиям. Кроме того, в обучающую выборку можно включить суммарные графики нагрузок различных отраслей промышленности, регистрируемые сбытовыми подразделениями энергосистемы. В зависимости от временного промежутка моделирования обучающие выборки соответственно могут иметь различные длины (сутки, месяц, год).

На основе обучающей выборки графиков P_i и Q_i строится матрица выборочных корреляционных моментов:

$$\mathbf{cov}(\mathbf{X}) = \begin{bmatrix} \sigma^2(x_1) & \text{cov}(x_1, x_2) & \cdots & \text{cov}(x_1, x_n) \\ \text{cov}(x_2, x_1) & \sigma^2(x_2) & \cdots & \text{cov}(x_2, x_n) \\ \vdots & \vdots & \cdots & \vdots \\ \text{cov}(x_n, x_1) & \text{cov}(x_n, x_2) & \cdots & \sigma^2(x_n) \end{bmatrix}, \quad (1)$$

где

$$\sigma^2(x_i) = \frac{1}{n-1} \sum_{i=1}^n (x_i - \bar{X})^2; \quad (2)$$

$$\bar{X} = \frac{1}{n} \sum_{i=1}^n x_i; \quad (3)$$

$$x_i = \{P_i, Q_i\} \text{ – графики мощностей обучающей выборки.} \quad (4)$$

Множество обобщенных графиков являются линейной комбинацией исходных центрированных случайных величин и определяются по формуле

$$G_r = \sum_{i=1}^n h_{ri} \Delta x_i, \quad (r = \overline{1, n}), \quad \Delta x_i = x_i - M(x_i), \quad (5)$$

или в матричной форме

$$\mathbf{G} = \mathbf{H}^T \mathbf{A} \mathbf{X}. \quad (6)$$

Матрица выборочных корреляционных моментов для новых случайных величин определяется по формуле

$$\mathbf{cov}(\mathbf{G}) = \mathbf{H}^T \mathbf{cov}(\mathbf{X}) \mathbf{H} = \mathbf{\Lambda},$$

где $\mathbf{\Lambda}$ – диагональная матрица собственных чисел для матрицы выборочных корреляционных моментов $\mathbf{cov}(\mathbf{X})$

$$\mathbf{\Lambda} = \begin{bmatrix} \lambda_1 & & & \\ & \lambda_2 & & \\ & & \ddots & \\ & & & \lambda_n \end{bmatrix}; \quad (7)$$

\mathbf{H} – ортонормированная матрица, столбцы которой представляют собой собственные векторы для матрицы $\mathbf{cov}(\mathbf{X})$ с компонентами h_{ij} , удовлетворяющими условиям:

$$\left. \begin{aligned} \sum_{r=1}^n h_{ir}^2 &= 1; \\ \sum_{r=1}^n h_{ir} h_{jr} &= 0, \quad i \neq j. \end{aligned} \right\} \quad (8)$$

Таким образом, факторы G_i имеют нулевые взаимные корреляционные моменты $\text{cov}(G_i, G_j) = 0, (i \neq j)$ и дисперсии, определяемые по формуле

$$\sigma^2(G_i) = \lambda_i.$$

Новые случайные величины представляют собой удобную систему координат для точного и приближенного моделирования исходных случайных величин.

Вектор исходных случайных величин \mathbf{X} выражается через вектор новых случайных величин \mathbf{G} решением линейной относительно \mathbf{X} системы уравнений (6) с учетом того, что для ортогональных матриц операция обращения сводится к транспонированию:

$$\Delta\mathbf{X} = \mathbf{H}\mathbf{G}, \quad (9)$$

или в координатной форме

$$\Delta x_i = \sum_{r=1}^n h_{ri} G_r, \quad (10)$$

где h_{ri} – компонента i собственного вектора \mathbf{H}_r .

Для получения приближенных формул моделирования исходных случайных величин x_i выбираются случайные величины G_1, G_2, \dots, G_R , соответствующие максимальным собственным числам матрицы $\mathbf{cov}(\mathbf{X})$. Приближенные формулы, выражающие исходные случайные величины x_i через элементы подпространства моделирования G_1, G_2, \dots, G_R , можно представить в виде

$$\Delta x_i = \sum_{r=1}^R h_{ri} G_r + \varepsilon_i. \quad (11)$$

Погрешность моделирования ε любой линейной комбинации случайных величин x_i определяется из уравнения

$$Y = \sum_{r=1}^R a_r \Delta x_r + \varepsilon, \quad (12)$$

где $\sum a_i^2 = 1$ и удовлетворяет неравенству $\sigma^2(\varepsilon) \leq \lambda_{R+1}$; λ_{R+1} – собственное число матрицы $\mathbf{cov}(\mathbf{X})$.

На основании соотношения (11) получают удобные приближенные формулы, выражающие основные показатели изменчивости и статистической связи исходных случайных величин через дисперсии главных компонент подпространства моделирования:

$$\sigma^2(x_i) = \sum_{r=1}^R \lambda_r h_{ri}^2; \quad (13)$$

$$\mathbf{cov}(x_i, x_j) = \sum_{r=1}^R \lambda_r h_{ri} h_{rj}; \quad (14)$$

$$\mathbf{cov}(\mathbf{X}) = \sum_{r=1}^R \lambda_r \mathbf{H}_r^T \mathbf{H}_r. \quad (15)$$

Если размерность пространства моделирования R исходных случайных величин достаточно мала, как в случае моделирования графиков узловых мощностей с помощью ОГ, применение факторного моделирования, обес-

печивающего максимальную точность при минимальном числе регрессоров, является не только эффективным, но и единственно возможным для имеющейся выборки [1]. Таким образом, на основе довольно трудоемкой, но хорошо разработанной вычислительной процедуры из графиков мощностей обучающей выборки выделяются не более двух-трех обобщенных типовых графиков, которые как раз и характеризуют «общие» закономерности изменения узловых мощностей исследуемой электрической сети. Можно переходить к следующему этапу – регрессионному анализу узловых мощностей.

Регрессионный анализ узловых мощностей. Цель данного этапа расчетов состоит в построении для каждого узла сети нескольких статистических зависимостей мощностей данного узла, снятых во время сезонных замеров, с мощностями выделенных выше обобщенных типовых графиков, соответствующих времени проведения сезонных замеров. Это означает, что количество искомым уравнений регрессии в узлах ненаблюдаемой части сети будет равно числу точек суточных графиков, снятых во время проводимых в энергосистеме сезонных замеров.

После выделения ОГ задача представления активной или реактивной мощности каждого наблюдаемого или ненаблюдаемого узла сети или ветви, участвующей в системном замере, сводится к стандартной процедуре регрессионного анализа. Например, для произвольных мощностей $P_{i1}, Q_{i1}, P_{i2}, Q_{i2}, \dots, P_{in}, Q_{in}$ выражения каждой точки сезонного замера можно представить в обычной для регрессионного анализа форме:

$$\left. \begin{aligned} P_{i1} &= M(P_i) + \sum_{r=1}^R \alpha'_{ir} G_{r1} + \varepsilon'_{i1}; \\ P_{i2} &= M(P_i) + \sum_{r=1}^R \alpha'_{ir} G_{r2} + \varepsilon'_{i2}; \\ &\dots\dots\dots \\ P_{iN} &= M(P_i) + \sum_{r=1}^R \alpha'_{ir} G_{rN} + \varepsilon'_{iN}; \end{aligned} \right\} \quad (16)$$

$$\left. \begin{aligned} Q_{i1} &= M(Q_i) + \sum_{r=1}^R \alpha''_{ir} G_{r1} + \varepsilon''_{i1}; \\ Q_{i2} &= M(Q_i) + \sum_{r=1}^R \alpha''_{ir} G_{r2} + \varepsilon''_{i2}; \\ &\dots\dots\dots \\ Q_{iN} &= M(Q_i) + \sum_{r=1}^R \alpha''_{ir} G_{rN} + \varepsilon''_{iN}; \end{aligned} \right\} \quad (17)$$

где $\alpha'_{ir}, \alpha''_{ir}$ – искомые коэффициенты линейных статистических зависимостей; $M(P_i), M(Q_i)$ – искомые математические ожидания мощностей P_i и Q_i ; G_{rs} – значения обобщенного типового графика G_r , соответствующие

щие моменту замера s ; ε'_{is} , ε''_{is} – остаточные погрешности моделирования, которые предполагаются случайными величинами с параметрами $M(\varepsilon_{is}) = 0$; $\sigma_{\varepsilon_{is}}^2 = \text{const} = \sigma^2$.

Для получения значений коэффициентов α'_{ir} , α''_{ir} из типовых графиков формируется матрица наблюдений:

$$\mathbf{G} = \begin{bmatrix} 1 & G_{11} & G_{21} & \cdots & G_{r1} \\ 1 & G_{12} & G_{22} & \cdots & G_{r2} \\ \vdots & \vdots & \vdots & \vdots & \vdots \\ 1 & G_{1N} & G_{2N} & \cdots & G_{rN} \end{bmatrix}, \quad (18)$$

а затем решаются системы линейных уравнений вида:

$$\mathbf{G}^T \mathbf{G} \mathbf{A}'_i = \mathbf{G}^T \mathbf{P}_i; \quad (19)$$

$$\mathbf{G}^T \mathbf{G} \mathbf{A}''_i = \mathbf{G}^T \mathbf{Q}_i, \quad (20)$$

где \mathbf{A}'_i , \mathbf{A}''_i – искомые векторы оптимальных оценок с параметрами

$$M(P_i), \alpha'_{ir}, M(Q_i), \alpha''_{ir}, \quad r = \overline{1, R}. \quad (21)$$

Построенные таким образом статистические зависимости применяются для моделирования активных и реактивных мощностей любого (наблюдаемого или ненаблюдаемого) узла, участвующего в сезонных замерах, по системе уравнений:

$$\left. \begin{aligned} P_i &= M(P_i) + \sum_{r=1}^R \alpha'_{ir} G_r; \\ Q_i &= M(Q_i) + \sum_{r=1}^R \alpha''_{ir} G_r. \end{aligned} \right\} \quad (22)$$

Обычно количество сезонных замеров не превышает три-четыре, а для выполнения регрессионного анализа это число должно быть больше числа оцениваемых параметров. Поэтому на основе уравнений (16), (17) можно определить не более двух-трех коэффициентов векторов \mathbf{A}_i , что вполне достаточно, если учесть ортогональность обобщенных типовых графиков. Система уравнений (22), по существу, представляет собой смоделированные графики мощностей узлов, число точек в которых в точности соответствует исходным графикам обучающей выборки. Это означает, что по графикам узловых мощностей, вычисленным по уравнениям (22), вполне можно выполнять оперативные расчеты потерь электроэнергии на основе многочисленной серии расчетов установившихся режимов, число которых будет равно общему числу точек графика. Однако на практике целесообразнее поступать иначе – вначале построить модель, связывающую независимые и зависимые переменные установившегося режима электрической сети, а затем уже производить расчеты потерь.

Моделирование связи узловых мощностей (независимых переменных) и узловых напряжений (зависимых переменных) на основе построенных факторных моделей узловых мощностей. Основная идея моделирования состоит в том, что отклонения от математических ожиданий узловых напряжений можно приближенно выразить через линейную комбинацию обобщенных типовых графиков:

$$\left. \begin{aligned} \Delta U'_i &= \sum_{r=1}^R \gamma'_{ir} G_r; \\ \Delta U''_i &= \sum_{r=1}^R \gamma''_{ir} G_r. \end{aligned} \right\} \quad (23)$$

Значения γ'_{ir} , γ''_{ir} определяются из линейных уравнений вида:

$$\begin{bmatrix} \frac{\partial \mathbf{P}}{\partial \mathbf{U}'} & \frac{\partial \mathbf{P}}{\partial \mathbf{U}''} \\ \frac{\partial \mathbf{Q}}{\partial \mathbf{U}'} & \frac{\partial \mathbf{Q}}{\partial \mathbf{U}''} \end{bmatrix} \begin{bmatrix} \gamma'_r \\ \gamma''_r \end{bmatrix} = \begin{bmatrix} \mathbf{A}'_r \\ \mathbf{A}''_r \end{bmatrix}, \quad (24)$$

где \mathbf{A}'_r , \mathbf{A}''_r – векторы с компонентами α'_{ir} , α''_{ir} , $i = \overline{1, n}$.

С учетом зависимости (23), в которой величины $\Delta U'_i$, $\Delta U''_i$ выражены через обобщенные типовые графики G_i , удовлетворяющие условию $\text{cov}(G_i, G_j) = 0, i \neq j$, приближенное выражение потерь электроэнергии в ветви i - j запишется в следующем виде:

$$\Delta W_{ij} = \left(\Delta P_{ij}(M(U'), M(U'')) + \left(\sum_{r=1}^R (\gamma'_{ir} - \gamma'_{jr})^2 \lambda_r + \sum_{r=1}^R (\gamma''_{ir} - \gamma''_{jr})^2 \lambda_r \right) g_{ij} \right) T. \quad (25)$$

Формула (25) позволяет определять потери электроэнергии с помощью $(R + 1)$ решений линеаризованной системы уравнений с постоянной матрицей. В данной формуле используются математические ожидания напряжений U' , U'' узлов сети. Приближенные значения этих величин могут быть определены из результатов расчета установившегося режима математических ожиданий мощностей узлов. В некоторых случаях такое приближение приводит к довольно ощутимым погрешностям вычисления значений $M(U')$, $M(U'')$. Поэтому для получения более строгих значений $M(U')$, $M(U'')$ необходимо производить их уточнение, например с использованием алгоритма квадратичной аппроксимации уравнений установившегося режима [1].

ВЫВОДЫ

1. Возросшее число используемых в электрических сетях ОЭС Беларуси цифровых приборов учета электрической энергии позволяет выполнять оперативные расчеты технических потерь электроэнергии на принципиально новом качественном уровне.

2. Неполное оснащение электрических сетей цифровыми приборами учета электрической энергии образует в электрических схемах ненаблюдаемые фрагменты, где единственным источником информации о параметрах режима являются сезонные замеры.

3. Достаточно точное моделирование графиков нагрузок ненаблюдаемых фрагментов электрических схем при малом числе известных значений возможно на основе факторного статистического анализа постоянно регистрируемых графиков наблюдаемых фрагментов схем.

ЛИТЕРАТУРА

1. Энергосберегающая технология электроснабжения народного хозяйства: практ. пособие: в 5 кн. / под ред. В. А. Веникова. – Кн. 1: Снижение технологического расхода энергии в электрических сетях / Д. А. Арзамасцев, А. В. Липес. – М.: Высш. шк., 1989. – 127 с.

2. Арзамасцев, Д. А. Модели оптимизации развития энергосистем / Д. А. Арзамасцев, А. В. Липес, А. Л. Мызин. – М.: Высш. шк., 1987. – 272 с.

3. Потери электроэнергии в электрических сетях энергосистем / В. Э. Воронницкий [и др.]; под ред. В. Н. Казанцева. – М.: Энергоиздат, 1983. – 368 с.

Представлена кафедрой
электрических систем

Поступила 22.04.2013

*К 50-летию кафедры
«Электрические системы»*

УДК 621.311

ОПРЕДЕЛЕНИЕ ЗОНЫ МЕЖДУФАЗНОГО ПОВРЕЖДЕНИЯ В ВОЗДУШНЫХ РАСПРЕДЕЛИТЕЛЬНЫХ ЭЛЕКТРИЧЕСКИХ СЕТЯХ

Канд. техн. наук, доц. КАЛЕНТИОНОВ Е. В.

Белорусский национальный технический университет

Воздушные линии электропередачи являются наиболее повреждаемыми элементами электрической сети и требуют значительных материальных, энергетических и людских ресурсов для устранения повреждений. Как показывает опыт эксплуатации электрических сетей, большая часть времени при восстановлении электроснабжения потребителей уходит на отыскание места повреждения [1]. Ускорить этот процесс можно с помощью дистанционных методов и средств определения расстояния до места повреждения в распределительных электрических сетях. Однако разнообразие видов и характера повреждений, а также структуры и условий работы электрических сетей не позволяет получить какой-либо универсальный метод опре-