

## **ОБУЧАЮЩИЙ КОМПЛЕКС ДЛЯ ПРОМЫШЛЕННЫХ СИСТЕМ УПРАВЛЕНИЯ**

**Канд. техн. наук, доц. ЕЖОВ В. Д.<sup>1)</sup>, инж. ДУБОДЕЛОВ В. Е.<sup>2)</sup>,  
канд. техн. наук, доц. КРЫШНЕВ Ю. В.<sup>3)</sup>**

<sup>1)</sup>*Белорусский национальный технический университет,*

<sup>2)</sup>*ЧНПУП «Вильмир»,*

<sup>3)</sup>*Гомельский государственный технический университет имени П. О. Сухого*

Разработчики, проектирующие изделие, должны иметь возможность самостоятельно написать программу управления. Никто лучше их не знает, как должно работать конкретное изделие. На последующих этапах жизненного цикла изделия важно, чтобы программа управления была понятна обслуживающему техническому персоналу. Программное и аппаратное обеспечение современных средств автоматизации дает такие возможности. Фирмы – разработчики программного обеспечения предоставляют обширные ознакомительные материалы, а обучающие комплексы облегчают работу разработчиков и обслуживающего персонала даже при начальных знаниях программирования.

Можно выделить два способа и области разработки промышленных систем управления.

Первый способ – разработка специализированных встраиваемых микроконтроллеров, например для автомобильной электроники, бытовых электронных приборов и систем, несложных коммуникационных систем и пр. Для таких микроконтроллеров характерны высокое быстродействие, малые габариты и токи потребления, что важно в автономных системах. Фирма-изготовитель (Atmel, Fujitsu, Microchip, TI) поставляет для своих микроконтроллеров интегрированную среду разработки и отладки программ, включая библиотеки исходных текстов программ, текстовые редакторы, симуляторы. При программировании такого микроконтроллера необходимо разработать вычислительное ядро, сделать макет, отладить его, выбрать и приобрести инструментальные средства и средства программирования (отладчик, компилятор, соединители), приобрести, установить и настроить операционную систему, написать драйверы, приобрести дополнительные библиотеки для поддержки современных сетей, сделать тестовый образец, отладить системное программное обеспечение. Только после этого можно будет заняться разработкой прикладной задачи управления разрабатываемым изделием. В итоге получаем компактную встраиваемую в изделие плату управления с необходимым набором микросхем.

Но время разработки и соответственно ее стоимость оказываются весьма значительными. Для программирования таких контроллеров требуются глубокие знания программирования и аппаратной части. Такой способ разработки систем управления оправдан только при крупносерийном производстве для встраиваемых систем. Вторая область – промышленные универсальные контроллеры в системах управления технологическими процессами различных производств. В отличие от встраиваемого микроконтроллера промышленный контроллер – это законченное полнофункциональное изделие, предназначенное для легкой интеграции в промыш-

ленные системы управления [1]. Для обеспечения доступа к внутренним ресурсам контроллеры имеют встроенные операционные системы реального времени (ОС РВ), например MiniOS7, Windows CE.Net, ОС Linux, QNX. Для связи с верхними уровнями управления и устройствами связи с объектами контроллеры имеют все необходимые интерфейсы и встроенную поддержку коммуникационных протоколов. Это позволяет программировать работу контроллера на уровне операционной системы, абстрагируясь от низкоуровневых подробностей разработки программы и концентрируясь исключительно на логике процесса управления. Для программирования таких контроллеров достаточно начальных знаний программирования.

С развитием полупроводниковых технологий для встраиваемых систем управления созданы однокристальные микроконтроллеры со встроенной операционной системой. Например, однокристальный микроконтроллер SC143-IEC со встроенной ОС РВ имеет 186EX-процессор 96 МГц, 8 МВ ОЗУ, 8 МВ встроенного flash-диска, Ethernet (1x10/100BaseT, 1xMII), 2xCAN, USB, BGA177 (25×25×5 мм). Поддержка прикладного программирования на языках стандарта МЭК 61131-3 включает лицензию CoDeSys [2].

Использование встроенной ОС делает труд разработчика на порядок эффективнее. Это важно в условиях, когда налицо общая тенденция сокращения жизненного цикла изделий различных классов – от простых до сложных изделий. Техника устаревает все быстрее, и производителям постоянно приходится либо выпускать новые устройства, либо модернизировать старые. И чем чаще это делается, тем острее встает проблема эффективности разработки и модернизации систем управления изделиями [3].

Кроме систем комплексной автоматизации под ключ (Siemens, Allen-Bradley) наибольший интерес представляют системы «открытого» стандарта, в роли которых выступают, как правило, PC-совместимые контроллеры, например ICP-DAS. При производстве совместимой продукции, подчиненной требованиям «открытого» стандарта, производитель может развивать свои удачные решения и внедрять их даже в полностью захваченных областях рынка. Так начинающие коллективы получают шанс найти свое место среди промышленных гигантов. Тем самым расширяется и сам рынок.

Технология программирования «открытого» стандарта МЭК 61131-3 разделена на две основные составляющие: среду разработки и среду выполнения.

Среда разработки – это средства визуального программирования в стандарте МЭК 61131-3, оптимизирующие компиляторы, интерактивный графический отладчик, встроенная визуализация человеко-машинный интерфейс (HMI), диспетчерское управление и сбор данных (SCADA Supervisory Control And Data Acquisition), конфигураторы ввода/вывода и оборудования, OPC и DDE серверы и многое другое. Среда разработки работает на офисных PC под Windows 98/NT/XP/2000/7. Код созданной в ней прикладной программы может работать на разных аппаратных платформах. Наибольшей известностью пользуются следующие комплексы программирования: CoDeSys, (3S Smart Software Solutions), ISaGRAF (CJ International), MULTIPROG wt (Klopper und Wiege Software GmbH), OpenPCS (Infoteam Software GmbH), SoftCONTROL (Softing GmbH), iCon-L

(ProSign (Process Design) GmbH) [4]. Главная задача любого комплекса – автоматизация работы разработчика, избавление от рутинной работы. Такая среда программирования создает надежный и читабельный код.

Каждый из этих комплексов имеет средства быстрой разработки и отладки программ. Все комплексы имеют демоверсии, позволяющие программировать и тестировать в режиме эмуляции. Приемы редактирования хорошо изложены во всех комплексах. Стандарт МЭК 61131-3 имеет следующие языки программирования:

- LD (Ladder Diagram, релейно-контактные схемы) – графический язык релейных диаграмм, реализующий программу электрической схемой на базе электромагнитных реле;

- FBD (Function Block Diagram, функциональные блочные диаграммы) – графический язык. Функциональный блок (ФБ) выражает некую подпрограмму, например умножение или сложение сигналов. Каждый ФБ имеет входы (слева) и выходы (справа). Программа создается путем соединения блоков, взятых из библиотеки. На рис. 1 показан фрагмент экрана при разработке алгоритма управления объектом на языке FBD;

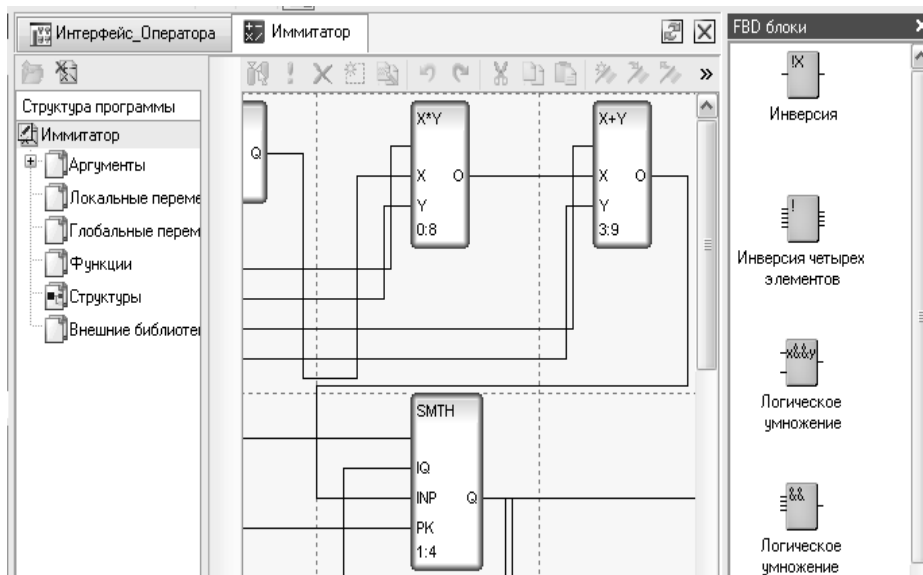


Рис. 1. Фрагмент экрана среды разработки программы на языке FBD

- SFC (Sequential Function Chart, последовательные функциональные диаграммы) – графический высокоуровневый язык, описывающий последовательность состояний и условий переходов;

- ST (Structured Text, структурированный текст) – текстовый паскалеподобный язык программирования;

- IL (Instruction List, список инструкций) – текстовый аппаратно-независимый низкоуровневый ассемблероподобный язык;

- CFC – язык функциональных блоков, ориентированный на управление целыми технологическими единицами (клапанами, моторами, насосами).

Элементы программы, выполненные на любом МЭК-языке, можно копировать в буфер обмена Windows и вставлять в программу на другом языке с автоматическим перекодированием.

Среда выполнения, согласно стандарту МЭК 61131-3, представляет собой виртуальную машину, своего рода драйвер между аппаратной частью контроллера и программами пользователя, выполненными в среде разработки МЭК. Контроллер, поддерживающий, например, ISaGRAF, выпускается со встроенной средой выполнения (драйвером) и готов обрабатывать пользовательские программы, разработанные в ISaGRAF.

Специалист, изучивший стандартные компоненты МЭК, сможет работать с контроллерами многих фирм, поддерживающих стандарт МЭК 61131-3: ABB, ICP-DAS, Mitsubishi Electric, Owen Co, Schneider Electric, Moeller, Fastwel Inc., Prolog Co и др. Таким образом, изучение систем автоматизации, поддерживающих стандарт МЭК, обеспечит наиболее широкую область применения полученных знаний.

С учетом всего сказанного за основу комплектации обучающего комплекса принято оборудование фирмы ICP-DAS, хорошо зарекомендовавшее себя как недорогое и простое в настройке и эксплуатации [5]. В состав комплекса включено следующее оборудование:

- преобразователи интерфейсов USB, RS232, RS485. CAN;
- микроконтроллеры с встроенной ОС реального времени, с мезонинными модулями и наборами модулей связи с объектами;
- программируемый логический контроллер;
- контроллер с встроенной ОС реального времени, с возможностью разработки и отладки программ и встроенными модулями связи с объектами;
- персональные компьютеры с ОС WindowsXP;
- объекты управления: нагреватель, электропривод постоянного тока, частотно-регулируемый асинхронный привод, шаговые двигатели, станок с ЧПУ и др.

Все оборудование может свободно конфигурироваться и дополняться, а также есть возможность собственных разработок на мезонинных модулях. На рис. 2 представлен фрагмент обучающего комплекса.

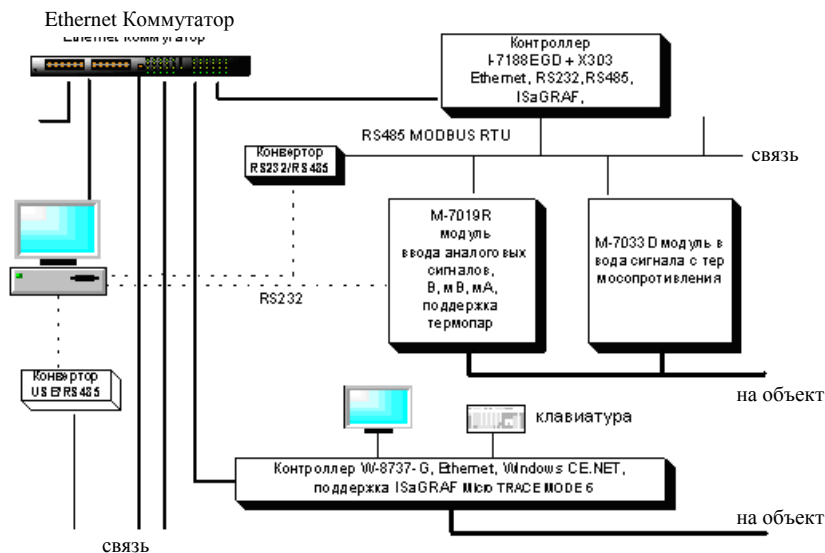


Рис. 2. Фрагмент обучающего комплекса

Контроллеры I-7188EGD и mPAC-7186 выполнены на базе процессора AMD188 40 МГц, имеют DOS-совместимую операционную систему MiniOS7, до 512 КВ ОЗУ и до 512 КВ flash-памяти для хранения пользовательских программ. На рис. 3 представлена структурная схема контроллера I-7188. Он имеет встроенный драйвер и лицензию ISaGRAF, часы реального времени, интерфейсы RS232, RS485, Ethernet, протокол для интеграции с модулями удаленного ввода/вывода серии M-7000 и программным обеспечением SCADA или HMI. К контроллеру I-7188 можно подключать не только модули ввода/вывода, но и любые другие устройства: принтеры, модемы, другие компьютеры и контроллеры – словом, все, что может обмениваться данными через последовательный порт, которых I-7188 имеет четыре. Есть возможность установки мезонинных модулей расширения [X303], [X304], [X305] и других для собственных разработок. Кроме системы ISaGRAF, контроллеры I-7188EGD и mPAC-7186 программируются системой SOFTLOGIC в TRACE MODE®6, интегрированной со SCADA/HMI [6]. Все перечисленное позволяет реализовать на контроллере I-7188EGD или mPAC-7186 автономную замкнутую систему автоматического управления с контролем и оперативным управлением с удаленной рабочей станции.

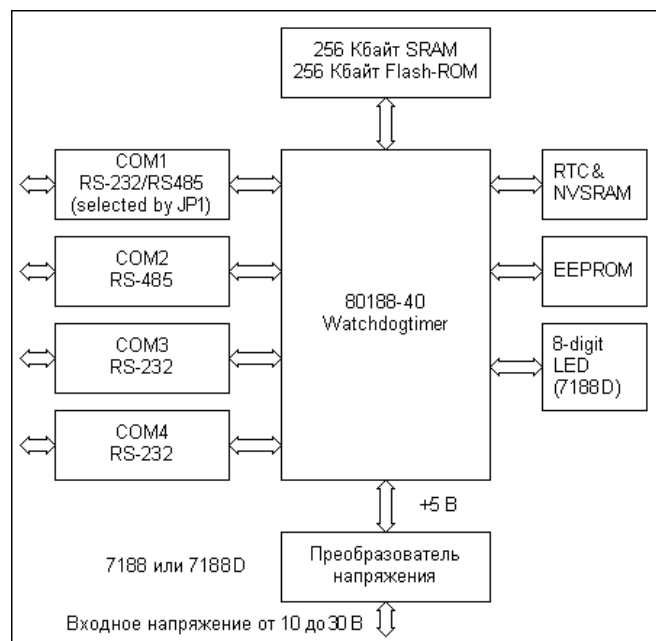


Рис. 3. Структурная схема контроллера I-7188

Конструкции промышленных контроллеров обеспечивают легкость монтажа, возможность замены неисправных блоков без разборки схем соединений, а также комплектуются различными модулями связи с объектами. Для работы в тяжелых промышленных условиях контроллеры имеют все необходимые защиты, широкий температурный диапазон, гальванические развязки, средства самодиагностики.

Модули удаленного ввода/вывода M-7019R, M-7024, M-7033D, M-7055D, M-7080D – это функционально законченные устройства в негорю-

чем пластиковом корпусе с быстросъемными винтовыми клеммниками и креплением на DIN-рейку или плоскость. Модули имеют встроенные контроллеры с памятью и развитым ПО для конфигурирования, обработки сигналов

с датчиков и поддержки протокола Modbus RTU. Их работа осуществляется как под управлением контроллеров I-7188EGD и mPAC-7186 с программированием в ISaGRAF, так и непосредственно от ПК как операторской станции с программированием в системе SOFTLOGIC в TRACE MODE 6, интегрированной со SCADA/HMI.

На рис. 4 показана структурная схема преобразователя данных М-7033D, представляющего собой трехканальный аналого-цифровой преобразователь сигналов от промышленных термосопротивлений ТПС. Преобразователь имеет фотоэлектрическую развязку и встроенные источники тока для запитывания термосопротивлений, подключаемых к преобразователю. Входящее в состав преобразователя четырехзначное табло предназначено для локального отображения измеряемой величины.

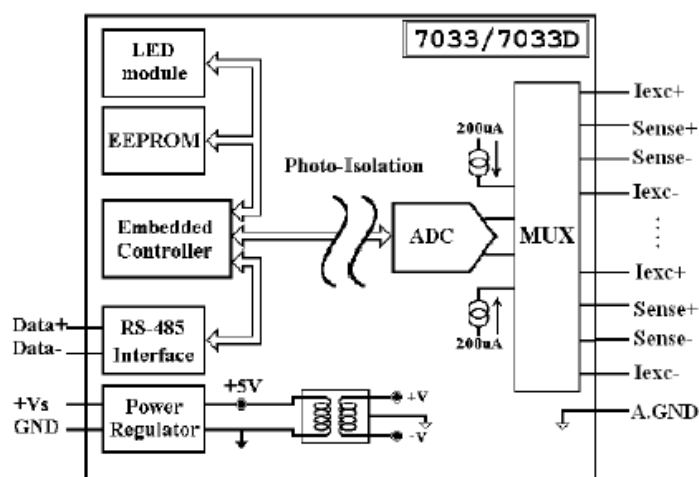


Рис. 4. Структурная схема преобразователя данных ТПС М-7033D

Для надежной работы в тяжелых промышленных условиях модули имеют двустороннюю гальваническую изоляцию 3000 В, широкий диапазон рабочих температур, встроенные изолирующие преобразователи питания.

Контроллер WinCon-8737 [5] содержит 7-слотовую внутреннюю шину, к которой подключены модули ввода/вывода I-8024, I-87026, I-8042, I-87017R, I-8090 и I-8091. Поддерживаются коммуникационные интерфейсы RS-232, RS-422, Ethernet, CAN. Контроллеры WinCon имеют большую вычислительную мощность – RISC-процессор Intel StrongARM 206 МГц, 64 МВ ОЗУ, 32 МВ flash-памяти, а также установленную ОС реального времени Windows CE.Net. Подключив через разъемы PS/2, USB и VGA клавиатуру, дисплей и мышку, можно разрабатывать, отлаживать и тестировать программы на самом контроллере. Контроллер WinCon имеет встроенную поддержку протоколов Modbus и OPC для связи с контроллерами других производителей и SCADA-системами.

На рис. 5 показан внешний вид контроллера WinCon-8737 с разъемами для периферийных устройств на базовом блоке и пятью сменными модулями для связи с объектом управления.

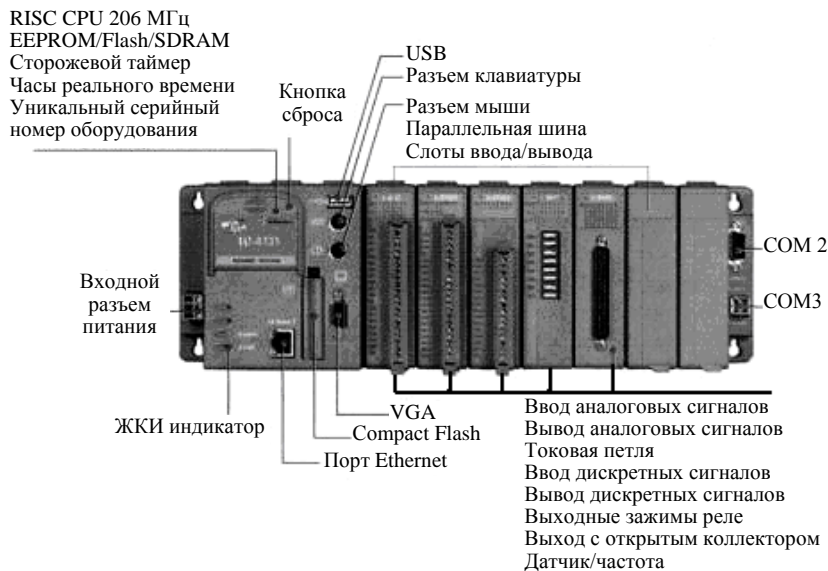


Рис. 5. Внешний вид контроллера WinCon-8737

Программирование контроллеров WinCon-8000 осуществляется в инструментальной системе Micro TRACE MODE 6 для Windows [6] на любом из пяти языков программирования стандарта МЭК 61131-3. Все платы ввода/вывода и сетевые взаимодействия с операторскими станциями поддерживаются процедурой автопостроения. Особенностью Micro TRACE MODE 6 для WinCon-8000 является встроенный операторский интерфейс в контроллере (embedded HMI). С его помощью и при подключении дисплея непосредственно к VGA-порту контроллера создаются графические операторские панели, полноценные графические мнемосхемы с объемной графикой, трендами, динамическим текстом, гистограммами, кнопками и т. д.

Программное обеспечение среды программирования TRACE MODE предоставлено бесплатно компанией AdAstrA Research Group, Ltd. Масштаб систем автоматизации – от автономных управляющих контроллеров до распределенных систем управления, обменивающихся данными с использованием различных коммуникаций – локальной сети, Интернета/Интернета, шин на основе RS 232/485 и пр.

Таким образом, перечисленные программные и аппаратные средства обучающего комплекса в сочетании с представленными объектами управления позволяют собирать законченные системы управления с различными иерархиями и конфигурациями. На комплексе можно обучать студентов, знакомя их со всеми средствами промышленных систем управления: от программирования до средств защиты и способов монтажа. Опытные специалисты могут на обучающем комплексе повышать свою квалификацию

в языках программирования стандарта МЭК 61131-3 или отлаживать макеты систем управления.

## ВЫВОД

Развитие полупроводниковых технологий и технологий встраиваемых операционных систем позволяет разрабатывать систему управления, не вдаваясь в низкоуровневые подробности программирования. Разработчик, проектирующий изделие, может самостоятельно написать программу управления, а обслуживающий персонал – модернизировать ее.

Специалист, изучивший стандартные компоненты МЭК на базе обучающего комплекса, поддерживающего «открытый» стандарт МЭК 61131-3, сможет работать с контроллерами многих фирм, поддерживающих этот стандарт.

## ЛИТЕРАТУРА

1. Программируемые контроллеры. Общие положения и функциональные характеристики: ГОСТ Р 51840–2001 (МЭК 61131-3-92) Госстандарт России, Москва, БЗ 11 – 2001/301. – Режим доступа: <http://standartgost.ru/>. – Дата доступа: 09.11.2011.
2. Однокристальный компьютер SC143-IEC со встроенной ОС РВ. – Режим доступа: [www.prolog-plc.ru/becknew](http://www.prolog-plc.ru/becknew). – Дата доступа: 09.11.2011.
3. Горбун, Н. Встраиваемая ОС как основа успеха. – Режим доступа: <http://www.swd.ru/index.php3?pid=566>. – Дата доступа: 06.05.2011.
4. Петров, И. В. Программируемые контроллеры. Стандартные языки и инструменты / И. В. Петров; под ред. В. П. Дьяконова. – М.: СОЛОН-Пресс, 2003. – 256 с.
5. Industrial PC to you. – Режим доступа: <http://www.ipc2u.by>. – Дата доступа: 03.05.2011.
6. SCADA системы для АСУ ТП. SCADA-SOFTLOGIC-MES-EAM. – Режим доступа: <http://www.adastra.ru>. – Дата доступа: 06.05.2011.

Представлена кафедрой  
электротехники и электроники

Поступила 06.12.2011

УДК 629.7

## СОВЕРШЕНСТВОВАНИЕ МЕТОДА ИМПУЛЬСНОГО КОНТРОЛЯ ОБМОТОК АВИАЦИОННЫХ КОЛЛЕКТОРНЫХ ГЕНЕРАТОРОВ ПОСТОЯННОГО ТОКА

ШЕЙНИКОВ А. А., канд. техн. наук СУХОДОЛОВ Ю. В.

*Военная академия Республики Беларусь*

**Описание объекта контроля.** Авиационные коллекторные генераторы постоянного тока всех типов (ГСР, ГСР-СТ, СТГ) аналогичны по конструкции. Отличие ГСР (генератор самолетный с расширенным диапазоном