

УДК 621.922

**ОСОБЕННОСТИ ФОРМИРОВАНИЯ СЛЕДОВ ОБРАБОТКИ  
НА ПОВЕРХНОСТИ ТИТАНОВОГО ОБРАЗЦА ПРИ ОДНОКРАТНОМ  
ЭЛЕКТРОКОНТАКТНОМ ВОЗДЕЙСТВИИ НА НЕЕ  
ПРОВОЛОЧНЫМ ЭЛЕКТРОДОМ-ИНСТРУМЕНТОМ**

*Докт. техн. наук, проф. КИСЕЛЕВ М. Г., канд. техн. наук, доц. ДРОЗДОВ А. В.,  
асп. МОНИЧ С. Г., студ. БОГДАН П. С.*

*Белорусский национальный технический университет*

Электроконтактная обработка (ЭКО) является разновидностью электроэрозионной обработки металлов и отличается от нее тем, что формирование электрических разрядов между поверхностями электрода-инструмента и обрабатываемой заготовки, вызывающих их разрушение, происходит за счет периодического прерывания между ними механического контакта. Поэтому при ЭКО, в отличие от классической электроэрозионной обработки, не требуется применения специальных генераторов импульсов и сложных следящих систем для поддержания постоянной величины межэлектродного промежутка (МЭП), а только используются источники постоянного или переменного тока низкого напряжения. В настоящее время эффективной областью промышленного применения ЭКО является разрезание с помощью вращающегося диска-электрода заготовок из труднообрабатываемых металлов и сплавов (вольфрам, карбид вольфрама, молибден, карбиды титана, тантала, ниобия и др.).

В последнее время опубликован ряд работ [1–5], в которых предлагается использовать ЭКО для модификации исходной поверхности заготовки с целью придания ей определенных эксплуатационных показателей. В частности, повысить биомеханические характеристики поверхности металлических имплантатов [1–3], а также придать поверхности проволочного

инструмента режущую способность [4, 5]. При выполнении этой операции в качестве устройства, обеспечивающего периодический разрыв контакта между электродом-инструментом и обрабатываемой поверхностью заготовки, авторами [4, 5] использовался электромеханический вибратор (рис. 1), состоящий из электродвигателя постоянного тока 1 с встроенным редуктором (МН-145А), на валу которого с помощью оправки 2 консольно закреплены проволочные электроды-инструменты 3, имеющие в свободном состоянии длину  $L$ . Обрабатываемая поверхность заготовки 4 устанавливается относительно вращающейся оправки с натягом, т. е. на расстоянии  $h$ , когда при контактном взаимодействии с ней проволочного инструмента происходит упругая деформация последнего, максимальная величина которой соответствует натягу  $\delta$  и определяется как  $\delta = L - h$ .

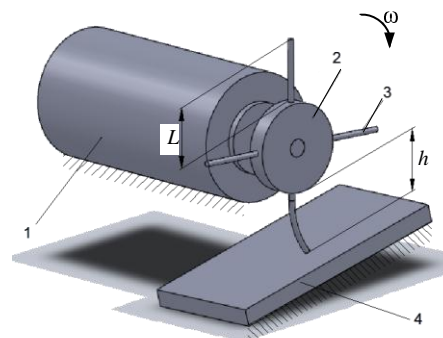


Рис. 1. Общий вид электромеханического вибратора

Очевидно, что в этом случае удаление металла с поверхности заготовки происходит в результате как электрической эрозии, так и их механического взаимодействия, а получаемый на поверхности заготовки микрорельеф будет определяться условиями и интенсивностью протекания этих двух процессов. Поэтому для решения технологических задач, связанных с модификацией поверхности конкретных изделий путем ее электроконтактной обработки, необходимо располагать данными, отражающими влияние электрических и механических параметров на условия формирования на ней микрорельефа. Как показал анализ литературных источников, в предшествующих исследованиях эти вопросы остались практически не изученными, хотя авторами [4, 5] были зафиксированы на обработанной поверхности следы от механического воздействия проволочного электрода-инструмента.

В этой связи цель проводимых авторами исследований заключалась в изучении особенностей формирования следов обработки на металлической поверхности заготовки при однократном электроконтактном воздействии на нее проволочным электродом-инструментом при различных условиях его протекания.

**Методика проведения экспериментальных исследований.** На рис. 2 приведена принципиальная схема экспериментальной установки, примененной в исследованиях.

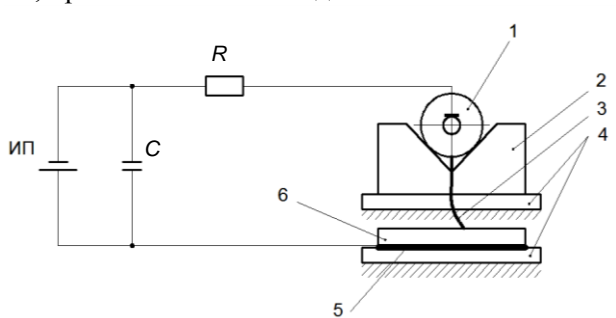


Рис. 2. Принципиальная схема экспериментальной установки, примененной в исследовании

На массивном основании 4 смонтирована установочная призма 2, изготовленная из диэлектрического материала (дерева), в которой закреплен электродвигатель постоянного тока 1 электро-механического вибратора. Титановый образец 6 (сплав ВТ1-0) диаметром 30 мм и толщиной 5 мм, имеющий полированные плоские поверх-

ности, с помощью сменных металлических прокладок 5 неподвижно устанавливается на основании установки. За счет изменения толщины прокладок обеспечивается необходимая величина натяга проволочного электрода инструмента 3. В качестве последнего использовалась закаленная стальная проволока диаметром 0,3 мм, имеющая свободную длину  $L = 15$  мм.

Электрическая схема установки включала в себя источник постоянного тока ИП, положительный полюс которого подключали к титановому образцу (использовали прямую полярность), а второй с помощью токосъемного устройства – к вращающемуся проволочному электроду-инструменту. Параллельно контактирующим поверхностям образца и инструмента включали накопительный конденсатор  $C$ , а последовательно им – токоограничивающий резистор  $R$ .

Учитывая, что при прочих равных условиях степень механического воздействия инструмента на металл образца зависит от формы и состояния его рабочей кромки (поверхности), в исследованиях использовали проволочные электроды-инструменты, имеющие различную конструкцию рабочей части. В одном случае это была проволока (рис. 3а), во втором ее предварительно отожженный конец загибали по радиусу (рис. 3б), а в третьем на ее свободном конце была выполнена петля, в которой устанавливался с возможностью вращения металлический ролик диаметром 10 и шириной 8 мм (рис. 3в).

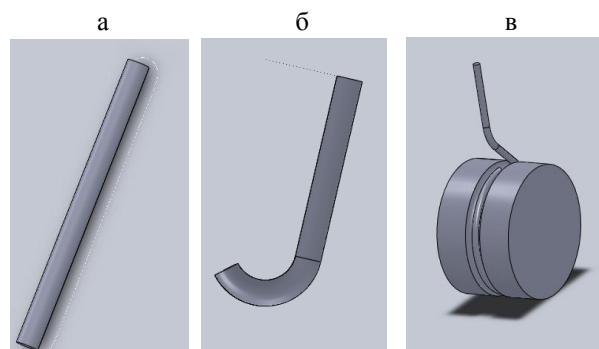


Рис. 3. Конструкции рабочей части проволочного электрода-инструмента: а – с острым концом; б – с круглым концом; в – с роликом

Методика проведения экспериментов включала в себя выполнение следующих действий. На оправке электромеханического вибратора закрепляли соответствующий проволочный электрод-инструмент. Затем с помощью металлических прокладок образец устанавливали в положение, при котором обеспечивалась необходимая величина натяга инструмента относительно обрабатываемой поверхности. После этого при разомкнутой электрической цепи на накопительном конденсаторе задавали величину напряжения  $U$ . Затем включался электродвигатель, обеспечивающий вращение электрода-инструмента с частотой 1 Гц. После однократного его взаимодействия с полированной поверхностью образца электродвигатель останавливали, затем образец переустанавливали в горизонтальной плоскости с таким расчетом, чтобы следующее взаимодействие с инструментом происходило на новом участке его полированной поверхности. В одной серии экспериментов это взаимодействие происходило на воздухе, а во второй – с применением диэлектрической жидкости (дистиллированная вода), которая в виде капель наносилась на поверхность образца в месте ее контакта с инструментом. После завершения экспериментов с варьированием исследуемых параметров ЭКО титановый образец снимали, тщательно промывали. Затем с помощью микроскопа МК-3 фотографировали следы обработки на поверхности титанового образца для дальнейшего анализа.

**Результаты экспериментальных исследований и их обсуждение.** На основании обобщенного анализа результатов экспериментов установлено, что в зависимости от условий их выполнения на поверхности образца могут быть сформированы два характерных вида следа обработки, фотографии которых показаны на рис. 4. На рис. 4а представлена фотография поверхности образца металлического имплантата, обработанного с применением проволочного элемента в воздушной среде, а на рис. 4б – в водной. Принципиально они отличаются формой начальной (головной) части следа 1, которая образуется в результате удаления металла с поверхности образца за счет электрической эрозии, в частности с круглой (рис. 4а)

и продолговатой (рис. 4б) формами. Последующая (хвостовая) часть следа 2 формируется в результате механического (фрикционного) взаимодействия электрода-инструмента с поверхностью образца за время их контактирования. Для удобства анализа и количественной оценки следов обработки на рис. 4 обозначены их параметры, значения которых определяли в ходе проведения экспериментов:  $d_{\text{ср}}$  – средний (в двух сечениях) диаметр окружности;  $b$  – ширина следа;  $l$  – его длина;  $H$  – ширина хвостовой части следа обработки.

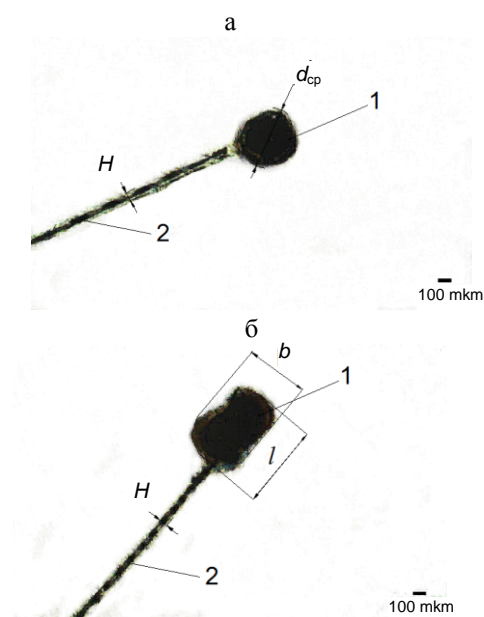


Рис. 4. Фотографии характерных видов следов обработки, полученных на поверхности титанового образца с обозначением их основных параметров: а – в воздушной среде; б – в водной среде

С целью сравнительной оценки размеров двух характерных головных частей следов обработки вычисляли их площадь  $S$ . Для следа круглой формы  $S = \frac{\pi d_{\text{ср}}^2}{4}$ , а форму продолговатого следа аппроксимировали описанным прямоугольником, площадь которого вычисляли по формуле  $S = bl$ .

В табл. 1 приведены данные, отражающие влияние условий проведения экспериментов на вид и параметры следов обработки, полученных при однократном взаимодействии электрода-инструмента с поверхностью титанового образца.

Вид и параметры следов обработки на поверхности титанового образца ( $U = 18 \text{ В}$ )

Инструмент и форма его рабочей части	Натяг $\delta$ , мм	Вид и параметры следа обработки	
		на воздухе	с применением дистиллированной воды
Проволочный с острым концом	2	Круглая форма головной части следа: $d_{cp} = 428 \text{ мкм}; S = 0,14 \text{ мм}^2; H = 27 \text{ мкм}$	Продолговатая форма головной части следа: $l = 286 \text{ мкм}; b = 271 \text{ мкм}; S_d = 0,08 \text{ мм}^2; H = 26 \text{ мкм}$
Проволочный с загнутым концом		Круглая форма головной части следа: $d_{cp} = 357 \text{ мкм}; S = 0,10 \text{ мм}^2; H = 26 \text{ мкм}$	Продолговатая форма головной части следа: $l = 214 \text{ мкм}; b = 171 \text{ мкм}; S_d = 0,04 \text{ мм}^2; H = 25 \text{ мкм}$
Проволочный с роликом		Круглая форма головной части следа: $d_{cp} = 314 \text{ мкм}; S = 0,08 \text{ мм}^2; H = 26 \text{ мкм}$	Продолговатая форма головной части следа: $l = 286 \text{ мкм}; b = 186 \text{ мкм}; S_d = 0,05 \text{ мм}^2; H = 25 \text{ мкм}$
Проволочный с острым концом	5	Продолговатая форма головной части следа: $l = 357 \text{ мкм}; b = 214 \text{ мкм}; S_d = 0,08 \text{ мм}^2; H = 42 \text{ мкм}$	Круглая форма головной части следа: $d_{cp} = 386 \text{ мкм}; S = 0,12 \text{ мм}^2; H = 40 \text{ мкм}$
Проволочный с загнутым концом		Круглая форма головной части следа: $d_{cp} = 368 \text{ мкм}; S = 0,11 \text{ мм}^2; H = 38 \text{ мкм}$	Продолговатая форма головной части следа: $l = 300 \text{ мкм}; b = 214 \text{ мкм}; S_d = 0,06 \text{ мм}^2; H = 37 \text{ мкм}$
Проволочный с роликом		Круглая форма головной части следа: $d_{cp} = 357 \text{ мкм}; S = 0,01 \text{ мм}^2; H = 39 \text{ мкм}$	Продолговатая форма головной части следа: $l = 385 \text{ мкм}; b = 314 \text{ мкм}; S_d = 0,12 \text{ мм}^2; H = 37 \text{ мкм}$

Из сравнительного анализа данных табл. 1 следует, что при обработке на воздухе преобладающей является круглая форма головной части следа, а на ее поверхности четко видны цвета побежалости. Это свидетельствует о значительном нагреве металла за время протекания стадии электрической эрозии. На диаметральный размер получаемого следа  $d_{cp}$  существенное влияние оказывает форма рабочей части инструмента. Так, при  $\delta = 2 \text{ мм}$  наибольшее значение  $d_{cp} = 428 \text{ мкм}$  наблюдается с использованием проволочного инструмента с острым концом, меньшее ( $d_{cp} = 357 \text{ мкм}$ ) у инструмента с загнутым концом и еще меньшее ( $d_{cp} = 314 \text{ мкм}$ ) – у инструмента с роликом. При этом ширина хвостовой части следа  $H$ , формируемой в результате механического воздействия инструмента на поверхность образца, остается практически неизменной  $H \approx 26 \text{ мкм}$ , т. е. не зависит от формы рабочей части инструмента. С увеличением натяга  $\delta = 5 \text{ мм}$  ширина хвостовой части следа в среднем возрастает до  $H \approx 39 \text{ мкм}$ , что объясняется повышением уровня силового воздействия рабочей части инструмента на поверхность образца.

При обработке с применением дистиллированной воды преобладающей формой головной части следа является продолговатая с отсутствием на ее поверхности цветов побежа-

лости. Наибольшее значение площади такого следа ( $S_d = 0,08 \text{ мм}^2$ ) наблюдается с использованием инструмента с острой рабочей частью ( $\delta = 2 \text{ мм}, U = 18 \text{ В}$ ), меньшее ( $S_d = 0,05 \text{ мм}^2$ ) – у инструмента с роликом и еще меньшее ( $S_d = 0,04 \text{ мм}^2$ ) – у проволочного инструмента с загнутым концом. Как и в предыдущем случае, ширина хвостовой части следа практически не зависит от формы рабочей части инструмента ( $H \approx 25 \text{ мкм}$ ), а увеличивается с возрастанием величины натяга (при  $H \approx 39 \text{ мкм}$   $\delta = 5 \text{ мм}$ ).

С повышением напряжения накопительного конденсатора значение площади головной части следа как при обработке на воздухе, так и с применением дистиллированной воды возрастает (рис. 5). Так, в первом случае с применением проволочного инструмента с острым концом ( $\delta = 2 \text{ мм}$ ) при  $U = 18 \text{ В}$   $S = 0,14 \text{ мм}^2$  (рис. 5а), при  $U = 38 \text{ В}$   $S = 0,16 \text{ мм}^2$  (рис. 5б), при  $U = 72 \text{ В}$   $S = 0,18 \text{ мм}^2$  (рис. 5в).

Наличие такой закономерности объясняется возрастанием энергии импульса с повышением напряжения накопительного конденсатора, что сопровождается увеличением объема металла, удаляемого с поверхности образца за счет электрической эрозии, а соответственно и размеров (площади) получаемой на ней головной части следа.

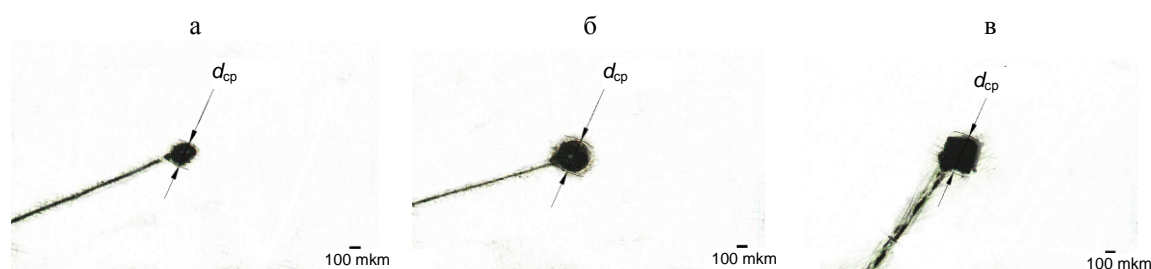


Рис. 5. Фотографии следа обработки при различных напряжениях накопительного конденсатора:  
а –  $U = 18$  В; б – 38 ; в – 72 В

Из сравнительного анализа полученных экспериментальных данных следует, что при прочих равных условиях обработка на воздухе обеспечивает значительно большую по сравнению с применением дистиллированной воды площадь головной части следа  $S$  и несколько увеличенную ширину его хвостовой части  $H$ , что свидетельствует о более эффективном воздействии на металлическую поверхность образца как электрической, так и механической энергии. В частности, для проволочного инструмента с острым концом отношение  $S/S_d = 1,7$ , т. е. площадь головной части следа увеличилась в 1,7 раза, для инструмента с загнутым концом – в 2,5 раза и для инструмента с роликом – в 1,6 раза.

### ВЫВОДЫ

1. Создана установка и разработана методика проведения экспериментальных исследований, позволяющие изучать особенности формирования следов обработки на металлической поверхности образца при однократном воздействии на нее проволочным электродом-инструментом.

2. На основании качественного анализа полученных экспериментальных данных установлено, что во всех случаях получаемый на поверхности образца след состоит из двух характерных элементов: начальной (головной) части, которая формируется в процессе протекания электрической, и последующей (хвостовой) части, возникающей за счет механического (фрикционного) взаимодействия рабочей части инструмента с поверхностью образца.

3. В зависимости от условий однократного электроконтактного воздействия на поверхность образца проволочным электродом-инструментом на ней могут формироваться два характерных вида следа, отличающихся формой его головной части, формируемой на стадии

протекания электрической эрозии, в частности с круглой и продолговатой (в направлении движения инструмента) формами.

4. Установлено, что при электроконтактной обработке металлической поверхности проволочным электродом-инструментом за счет изменения условий ее выполнения (на воздухе или с применением диэлектрической жидкости), напряжения накопительного конденсатора, рабочей части инструмента, жесткости последнего и величины его натяга можно целенаправленно влиять на вид и параметры получаемых на ней следов обработки, а следовательно, на микрорельеф модифицированной поверхности заготовки.

### ЛИТЕРАТУРА

1. Модификация поверхности титановых имплантатов и ее влияние на их физико-химические и биомеханические параметры в биологических средах / В. В. Савич [и др.]; под науч. ред. В. В. Савича. – Минск: Беларус. навука, 2012. – 244 с.
2. Киселев, М. Г. Применение электроконтактной виброударной обработки для модификации образцов титановых имплантатов / М. Г. Киселев, А. В. Дроздов, В. А. Борисов // Сб. докл. Междунар. симпозиума «Инженерия поверхности. Новые порошковые композиционные материалы. Сварка». – Минск, 2011. – С. 53–57.
3. Киселев, М. Г. Исследование явления переноса материала с инструмента на обрабатываемую поверхность имплантата при его электроконтактной обработке с ультразвуком / М. Г. Киселев, А. В. Дроздов, В. А. Борисов // Материалы 7-й Междунар. науч.-техн. конф. «Современные методы и технологии создания и обработки материалов». – Минск, 2012. – С. 88–93.
4. Теоретическое обоснование рациональных параметров режима электроконтактной обработки проволочного инструмента / М. Г. Киселев [и др.] // Вестник ГГТУ имени П. О. Сухого. – 2012. – № 3. – С. 3–10.
5. Модификация исходной поверхности проволочного инструмента с целью придания ей режущей способности путем применения электроконтактной обработки / М. Г. Киселев [и др.] // Вестник Белорусско-Российского университета. – 2012. – № 1 (34). – С. 13–22.

Поступила 12.12.2012