



Министерство образования Республики Беларусь
БЕЛОРУССКИЙ НАЦИОНАЛЬНЫЙ ТЕХНИЧЕСКИЙ
УНИВЕРСИТЕТ

Кафедра «Теоретическая механика»

СТАТИКА

Сборник задач
для расчетно-графических и индивидуальных работ
по теоретической механике

Минск
БНТУ
2011

Министерство образования Республики Беларусь
БЕЛОРУССКИЙ НАЦИОНАЛЬНЫЙ ТЕХНИЧЕСКИЙ УНИВЕРСИТЕТ

Кафедра «Теоретическая механика»

СТАТИКА

Сборник задач
для расчетно-графических и индивидуальных работ
по теоретической механике

2-е издание, переработанное и дополненное

Минск
БНТУ
2011

УДК 531.2(075.8)

ББК 22.21я7

С 78

Составители:

Г.Н. Алехнович, Л.Н. Беляцкая, Т.Ф. Богинская, Э.Э. Глубокая

Рецензенты:

заведующий кафедрой «Сопротивление материалов машиностроительного профиля»

Белорусского национального технического университета *Ю.В. Василевич*;

заведующий кафедрой «Теоретическая механика»

Белорусского национального технического университета *А.В. Чигарев*

С 78 Статика: сборник задач для расчетно-графических и индивидуальных работ по теоретической механике / сост.: Г.Н. Алехнович [и др.]. – 2-е изд., перераб. и доп. – Минск: БНТУ, 2011. – 120 с.

Издание представляет собой сборник расчетно-графических индивидуальных работ и контрольных работ по теоретической механике для студентов заочной формы обучения. Изложены краткие теоретические сведения и предложены задачи, охватывающие основные темы раздела «Статика» в соответствии с программой технических вузов.

Для успешного выполнения РГР или индивидуальной задачи студенту следует изучить теоретический материал, разобраться в методике решения задачи и только после этого приступить к решению задачи.

Для студентов втузов всех специальностей дневной и заочной форм обучения.

Первое издание вышло в 2005 г. в БНТУ (авт.: Л.Н. Беляцкая, Т.Ф. Богинская, Э.Э. Глубокая, Г.С. Соколовский, И.А. Киреева).

ОГЛАВЛЕНИЕ

ОСНОВНЫЕ ПОНЯТИЯ СТАТИКИ	4
Понятие тела	4
Понятие силы	4
Понятие момента силы	5
Момент силы относительно точки	5
Момент силы относительно оси	5
Понятие связи и ее реакции	6
УПРОЩЕНИЕ СИСТЕМЫ СИЛ (ПЕРВАЯ ЗАДАЧА СТАТИКИ)	8
Упрощение сходящейся системы сил	9
Упрощение произвольной системы сил	9
РАВНОВЕСИЕ ТЕЛ ПОД ДЕЙСТВИЕМ СИЛ (ВТОРАЯ ЗАДАЧА СТАТИКИ)	10
Методика решения задач по статике	11
Равновесие системы сходящихся сил	11
Задание С 1	12
Задание С 2	15
Задание С 3	19
Равновесие систем тел	26
Задание С 4	26
Задание С 5	30
Задание С 6	38
Задание С 7	43
Задание С 8	54
Задание С 9	60
Расчет плоских ферм	66
Понятие о ферме	66
Допущения, применяемые при расчете ферм	67
Задание С 10	69
Равновесие системы сил с учетом трения	79
Задание С 11	80
Равновесие произвольной пространственной системы сил	87
Задание С 12	87
Задание С 13	93
Задание С 14	99
Задание С 15	104
ЦЕНТР ТЯЖЕСТИ ТЕЛ	110
Координаты центра тяжести тела определяются по формулам	110
Задание С 16	112
Таблица вариантов заданий	118
Литература	120

ОСНОВНЫЕ ПОНЯТИЯ СТАТИКИ

Статикой называют раздел теоретической механики, в котором изучаются различные преобразования сил и условия равновесия тел.

Из определения вытекают две основные задачи статики: 1) упрощение системы сил, т.е. замена одной системы сил другой, более простой, но производящей на одно и то же тело одинаковое действие; 2) определение условий, при которых силы, приложенные к телу, уравниваются. Обе задачи могут быть решены геометрическим или аналитическим способом.

Положения статики широко используются на практике. Различные сооружения (здания, мосты), машины и приборы могут выполнять свои служебные функции, находясь только в равновесном состоянии. Поэтому важно определить условия, при которых эти устройства находятся в равновесии под действием приложенных сил.

Чтобы успешно решать отмеченные выше задачи, необходимо четко знать важнейшие понятия статики. К ним относятся, прежде всего, тело, сила, момент силы, связь и др.

Понятие тела

Телом, иначе – объектом, в механике называется любой предмет независимо от его формы, содержания и других свойств. Исключительно разнообразны тела, равновесие которых приходится рассматривать в механике: детали машин и сами машины, элементы конструкций и сложные сооружения. Однако многие свойства тел не влияют на равновесие или влияют несущественно. Поэтому изучаемый объект часто упрощают, или идеализируют. Так, вводят понятие материальной точки, твердого тела, тела с гладкой поверхностью, невесомого тела и др. Часто рассматриваемые тела имеют сложную структуру. Их приходится расчленять на части, и рассматривать равновесие частей отдельно.

Выбрать объект равновесия и определить его взаимодействие с окружающими телами – первое необходимое условие умения решать задачи статики.

Понятие силы

Все тела взаимодействуют с окружающими их другими телами. Эти взаимодействия могут иметь различную природу, интенсивность и проявление. Поэтому для характеристики взаимодействия вводят меру, называемую силой.

Силой называют количественную меру механического воздействия одного тела на другое.

Сила характеризуется численным значением, местом приложения (точкой приложения) и направлением.

Взаимодействия тел в природе и технике исключительно разнообразны. Поэтому наряду с силой в качестве меры принимают другие величины: пару сил, момент силы относительно точки или оси.

Силы могут называться внешними или внутренними, активными или реактивными, могут иметь равнодействующую, быть уравновешенными и др.

Правильно определить силы, приложенные к выбранному телу – второе необходимое условие умения решать задачи статики.

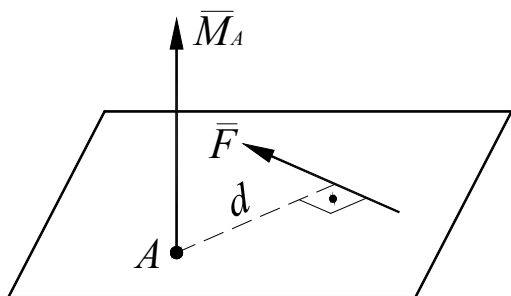
Понятие момента силы

Различают момент силы относительно точки и момент силы относительно оси.

Момент силы относительно точки

Моментом силы относительно точки называется алгебраическая величина, равная произведению модуля силы на кратчайшее расстояние от точки до линии действия силы. Сокращенно: момент силы относительно точки равен произведению силы на плечо, т.е.

$$m_A(\vec{F}) = \pm F \cdot d. \quad (1)$$



Знак «+» ставят, если сила стремится вращать тело против часовой стрелки, «-» – если – по часовой стрелке).

При изучении пространственной системы сил вводится понятие векторного момента силы относительно точки следующим образом. Его модуль равен

произведению силы на плечо; приложен в точке, относительно которой вычисляется момент; направлен перпендикулярно к плоскости, где лежат сила и точка, таким образом, что, глядя с конца этого вектора, видим силу, стремящуюся повернуть тело против часовой стрелки (см. \vec{M}_A).

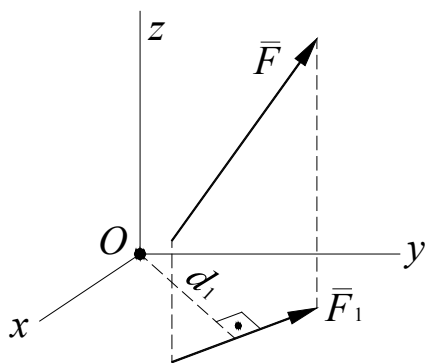
Момент силы относительно оси

Моментом силы относительно оси называется алгебраическая величина, равная произведению проекции этой силы на перпендикулярную к оси плоскость на кратчайшее расстояние от линии действия проекции до оси, т.е.

$$m_z(\vec{F}) = \pm F_1 d_1. \quad (2)$$

Знак «+» ставится тогда, когда сила стремится повернуть тело против часовой стрелки, «-» – когда – по часовой стрелке (смотреть на силу с положительного конца оси).

Таким образом, чтобы найти момент силы относительно оси, необходимо:



спроектировать силу на перпендикулярную к оси плоскость, т.е. найти F_1 ; т.е. определить кратчайшее расстояние от линии действия проекции силы до оси d_1 , и составить затем алгебраическое произведение $F_1 d_1$.

Примечание. Иногда момент силы относительно оси (точки) проще вычислить следующим образом. Сначала силу раскладывают на составляющие, а затем определяют моменты каждой составляющей (теорема Вариньона).

Момент силы относительно оси (точки) равен алгебраической сумме моментов составляющих сил относительно той же оси (точки).

$$m_z(\bar{F}) = m_z(\bar{F}_x) + m_z(\bar{F}_y) + m_z(\bar{F}_z). \quad (3)$$

Понятие связи и ее реакции

Все тела можно разделить на две группы свободные и несвободные.

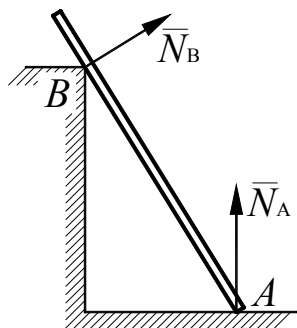
Тело называют **свободным**, если оно может получать перемещение в любом направлении (свободно падающий камень).

Тело называют **несвободным**, если оно не может получать перемещения хотя бы в одном направлении (шарик на нити не может удалиться от точки подвеса).

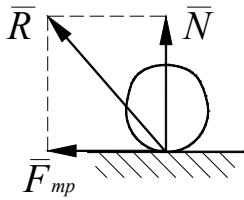
Физические тела, ограничивающие свободу других тел, называют механическими связями, или просто связями.

Сила, с которой связь действует на рассматриваемый объект, называется реакцией связи, или реактивной силой.

В подавляющем большинстве тела являются несвободными. Это значит, что связей имеется бесчисленное множество. Однако их можно объединить в группы (типы) по различным признакам.



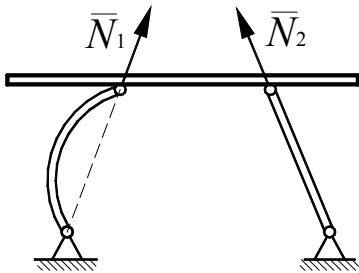
1. **Гладкая поверхность.** Связь ограничивает перемещение тела лишь в одном направлении. Ее реакция совпадает с нормалью к поверхности связи в точке касания (см. \bar{N}_A). Если в точке касания к связи нельзя провести нормаль (край стены, острие), то реакцию направляют по нормали к поверхности касающегося тела (см. \bar{N}_B).



2. Негладкая (шероховатая) поверхность.

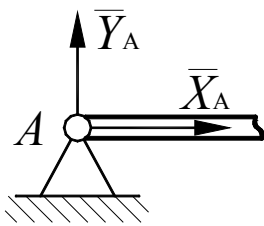
В этом случае кроме нормальной реакции имеется также составляющая в касательной плоскости (силы трения).

3. **Гибкая связь** (трос, канат, ремень, цепь, нить). Такая связь считается невесомой, нерастяжимой, гибкой. Ее реакция всегда направлена вдоль связи.

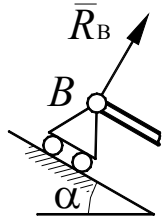
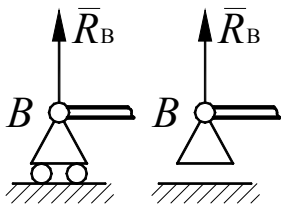


4. **Невесомый стержень.** Такой стержень является промежуточным звеном между телом и опорой. Он соединен с ними посредством шарниров без трения, и его реакция всегда направлена вдоль прямой, соединяющей шарниры (см. \bar{N}_1 и \bar{N}_2).

5. **Шарнирные опоры.** Различают три случая таких опор.



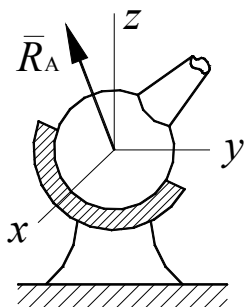
Тело соединено цилиндрическим шарниром с неподвижной опорой (**шарнирно-неподвижная опора**). Соединение позволяет телу поворачиваться вокруг оси шарнира. Реакция в шарнире перпендикулярна к его оси и при решении задач раскладывается обычно на две перпендикулярные составляющие.



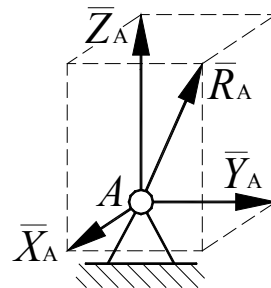
Тело соединено цилиндрическим шарниром с опорой, которая может перемещаться по другой опорной поверхности (**шарнирно-подвижная опора**). Если эта поверхность – гладкая, то реакция направлена по нормали к опорной поверхности.

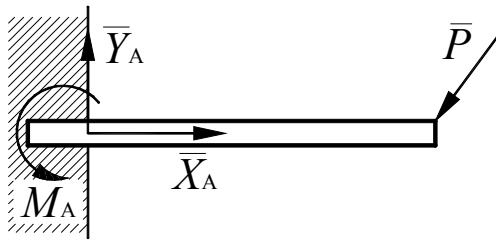
Тело соединено **сферическим шарниром** с неподвижной опорой. Соединение позволяет телу поворачиваться вокруг центра шарнира. Реакция в шарнире может иметь любое направление и при решении задач обычно раскладывается на три перпендикулярные составляющие.

а)



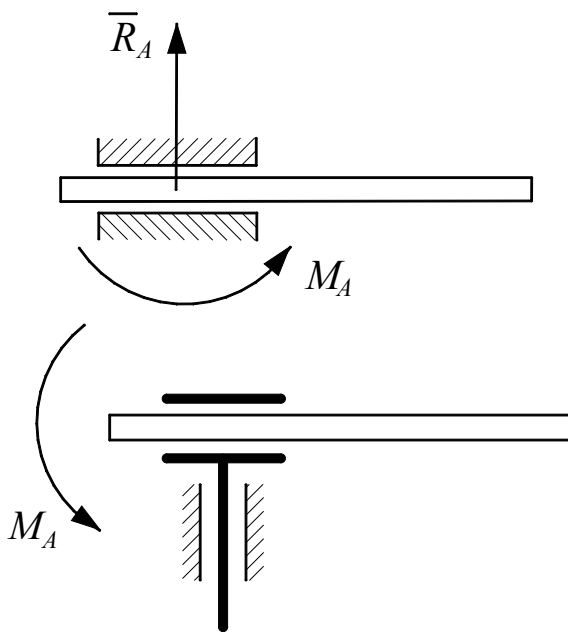
б)





Жесткая заделка. Если тело со связью соединено жестко (не допускаются никакие перемещения), то такое соединение называют жесткой заделкой, или защемлением (конец балки в кирпичной или бетонной кладке, конец столба в земле). Реакция

такой связи состоит из силы и пары. Силу раскладывают на две перпендикулярные составляющие, а пару сил прикладывают к защемленному концу, направляя ее по ходу или против хода стрелки часов (для плоской системы сил). Или на три перпендикулярные составляющие и на три пары сил вокруг трех перпендикулярных осей (для пространственной системы сил).



Скользящая заделка. Связь ограничивает линейное перемещение тела в одном направлении и не позволяет телу поворачиваться вокруг опоры. Ее реакция раскладывается на силу \bar{R}_A , которая направлена по нормали к заделке и на пару сил приложенных к телу с моментом \bar{M}_A .

Двойная скользящая заделка. Связь препятствует повороту тела. Ее реакция представляет собой пару сил приложенных к телу с моментом M_A .

Следует помнить, что рассмотренные выше связи во многом идеализированы (гладкая поверхность, невесомые стержни, шарниры без трения и прочее).

Кроме того, в инженерных или даже в учебных задачах по теоретической механике часто не оговариваются типы связей, действующие на тело. В этих условиях необходимо самому проанализировать свойства связей и отнести их к тому или иному типу.

Правильно определить типы связей и показать направление их реакций – третье необходимое условие умения решать задачи статики.

УПРОЩЕНИЕ СИСТЕМЫ СИЛ (ПЕРВАЯ ЗАДАЧА СТАТИКИ)

Упрощением (по иному – сложением) называют замену одной системы сил другой, более простой, но оказывающей на одно и то же тело одинаковое действие (такие системы сил называются эквивалентными).

Наиболее часто системы сил упрощают двумя способами: первый основан на аксиоме о сложении сил с помощью параллелограмма, – применяется для сходящихся сил; второй основан на теореме о параллельном переносе силы (Лемма Пуансо), – применяется для произвольной плоской и пространственной систем сил.

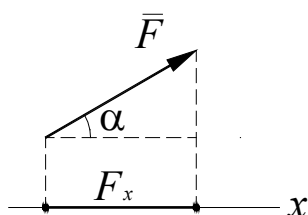
Упрощение сходящейся системы сил

Сходящиеся силы всегда могут быть заменены равнодействующей силой. Ее модуль и направление находят: при графическом решении по замыкающей стороне многоугольника, построенного на силах; при аналитическом решении с помощью проекций сил на координатные оси по формулам

$$R = \sqrt{(\sum F_{ix})^2 + (\sum F_{iy})^2 + (\sum F_{iz})^2};$$

$$\cos(\bar{R}, \bar{i}) = R_x / R; \quad \cos(\bar{R}, \bar{j}) = R_y / R; \quad \cos(\bar{R}, \bar{k}) = R_z / R, \quad (4)$$

где F_{ix} , F_{iy} , F_{iz} , R_x , R_y , R_z – проекции сил и равнодействующей на координатные оси.

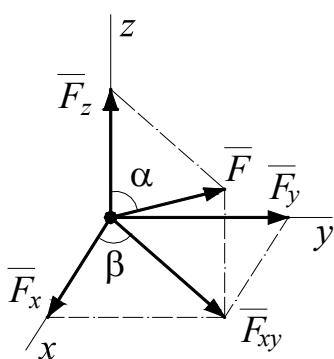


Проекция силы на ось равна произведению модуля силы на косинус угла между силой и положительным направлением оси.

$$\text{пр}_x(\bar{F}) = F_x = F \cdot \cos \alpha. \quad (5)$$

При решении многих задач приходится иметь дело с силами, лежащими не в плоскости, а в трехмерном пространстве. В этом случае:

1. Силу на оси координат проектируют обычно в два приема (метод двойного проецирования). Сначала ее проецируют на одну из осей (угол между которой и вектором силы известен) и на координатную плоскость двух других осей. Проекция силы на плоскость является вектором. Этот вектор затем проецируют на оси координат, расположенные в плоскости.



Пример использования метода двойного проецирования.

1. $\text{пр}_z(\bar{F}) = F_z = F \cos \alpha$
 $\text{пр}_{xy}(\bar{F}) = F_{xy} = F \sin \alpha$
2. $\text{пр}_x(\bar{F}) = F_x = \text{пр}_x(\bar{F}_{xy}) = F_{xy} \cos \beta = F \sin \alpha \cos \beta$
 $\text{пр}_y(\bar{F}) = F_y = \text{пр}_y(\bar{F}_{xy}) = F_{xy} \sin \beta = F \sin \alpha \cos \beta$

Упрощение произвольной системы сил

Произвольную систему сил в общем случае можно заменить одной силой (главным вектором – \bar{R}') и одной парой (главным моментом относительно центра приведения – \bar{M}_O), что принято записывать

$$\bar{F}_1, \bar{F}_2, \dots, \bar{F}_n \rightarrow \bar{R}; \quad \bar{M}_O \quad \text{или} \quad \bar{F}_1, \bar{F}_2, \dots, \bar{F}_n \sim \bar{R}; \quad \bar{M}_O.$$

Модуль и направление главного вектора находят с помощью проекций сил на координатные оси по формулам

$$R' = \sqrt{(\sum F_{ix})^2 + (\sum F_{iy})^2 + (\sum F_{iz})^2};$$

$$\cos(\bar{R}; \bar{i}) = R'_x / R'; \quad \cos(\bar{R}; \bar{j}) = R'_y / R'; \quad \cos(\bar{R}; \bar{k}) = R'_z / R', \quad (6)$$

где $R'_x = \sum F_{ix}$, $R'_y = \sum F_{iy}$, $R'_z = \sum F_{iz}$.

Модуль и направление главного момента относительно центра находят с помощью моментов сил относительно координатных осей по формулам.

$$M_O = \sqrt{[\sum m_x(\bar{F}_i)]^2 + [\sum m_y(\bar{F}_i)]^2 + [\sum m_z(\bar{F}_i)]^2};$$

$$\cos(\bar{M}_O, \bar{i}) = M_{Ox} / M_O; \quad \cos(\bar{M}_O, \bar{j}) = M_{Oy} / M_O; \quad \cos(\bar{M}_O, \bar{k}) = M_{Oz} / M_O, \quad (7)$$

где $m_x(\bar{F}_i)$, $m_y(\bar{F}_i)$, $m_z(\bar{F}_i)$ – моменты сил относительно осей;

M_{Ox} , M_{Oy} , M_{Oz} – проекции главного момента на оси, причем $M_{Ox} = \sum m_x(\bar{F}_i)$; $M_{Oy} = \sum m_y(\bar{F}_i)$; $M_{Oz} = \sum m_z(\bar{F}_i)$.

Примечание. В частных случаях систему сил можно заменить: парой сил, если $\bar{R}' = 0$, а скалярное произведение –

$$\bar{R}' \cdot \bar{M}_O = R'_x \cdot M_{Ox} + R'_y \cdot M_{Oy} + R'_z \cdot M_{Oz} = 0;$$

динамой (динамическим винтом), если

$$\bar{R}' \cdot \bar{M} = R'_x \cdot M_{Ox} + R'_y \cdot M_{Oy} + R'_z \cdot M_{Oz} \neq 0.$$

РАВНОВЕСИЕ ТЕЛ ПОД ДЕЙСТВИЕМ СИЛ (ВТОРАЯ ЗАДАЧА СТАТИКИ)

Изучение равновесного состояния тела в теоретической механике сводится, как правило, к определению неизвестных сил, приложенных к телу. Знание сил позволяет инженеру выбрать подходящий материал, размер и форму тела (сооружения, технического устройства) и рассчитать его на прочность, устойчивость и другие показатели качества. Поэтому определение условий равновесия тел и нахождение сил имеет важное практическое значение.

Решая задачи статики, необходимо стремиться, чтобы наиболее коротким путем прийти к решению. Такая методика устанавливает, что надо делать и в какой последовательности.

Методика решения задач по статике

1 этап. Изучить задачу (что дано, что определить, что главное, что второстепенное – для этого иногда следует несколько раз читать условие задачи).

2 этап. Выбрать объект равновесия (им может быть узел, тело любой формы, сложная конструкция или ее часть, машина, механизм и прочее).

3 этап. Показать заданные (известные) силы, приложенные к выбранному объекту равновесия.

4 этап. Установить связи, действующие на объект, определить типы связей и показать их реакции.

5 этап. Определить вид системы сил, действующей на объект, и записать для нее уравнения равновесия (каждый вид имеет свои уравнения).

6 этап. Выполнить действия, предусмотренные уравнениями равновесия (спроектировать силы, вычислить их моменты и прочее), найти искомые величины, результаты проанализировать.

Равновесие произвольной плоской системы сил

Для равновесия плоской системы сил необходимо и достаточно, чтобы суммы проекций сил на две оси и сумма моментов сил относительно любой точки равнялись нулю, т.е.

$$\sum F_{ix} = 0; \quad \sum F_{iy} = 0; \quad \sum m_A(\bar{F}_i) = 0. \quad (8)$$

Вместо уравнений (9) иногда лучше использовать другую систему уравнений

$$\sum F_{ix} = 0; \quad \sum m_A(\bar{F}_i) = 0; \quad \sum m_B(\bar{F}_i) = 0, \quad (9)$$

где A и B – произвольные точки; ось x не перпендикулярна к прямой AB , или третью

$$\sum m_A(\bar{F}_i) = 0; \quad \sum m_B(\bar{F}_i) = 0; \quad \sum m_C(\bar{F}_i) = 0, \quad (10)$$

где A, B и C – произвольные точки, не лежащие на одной прямой.

Для равновесия сходящихся сил необходимо и достаточно, чтобы суммы проекций этих сил на координатные оси равнялись нулю, т.е.

$$\sum F_{ix} = 0, \quad \sum F_{iy} = 0. \quad (11)$$

Задание С 1

Определить опорные реакции балки, если известны ее размеры и схема нагрузки. Весом балки пренебречь.

Варианты задания показаны на рис. С 1-1 – С 1-2, а необходимые для решения данные приведены в табл. С 1.

Таблица С 1

Вариант	Схема	Нагрузка		Размеры, м			Углы, в градусах	
		P , кН	q , кН	a	b	c	α	β
1	1	3	-	3	1	2	30	90
2		4	-	4	2	1	45	120
3	2	4	-	8	4	5	45	30
4		6	-	12	6	7	90	45
5	3	3	-	8	3	2	45	45
6		4	-	10	4	3	60	30
7	4	4	-	3	2	-	120	45
8		10	-	6	4	-	120	30
9	5	4	-	5	5	-	30	60
10		8	-	15	10	-	60	120
11	6	5	-	2	2	-	30	45
12		9	-	2	3	-	30	90
13	7	-	2	10	5	-	-	60
14		-	4	16	6	-	-	30
15	8	-	3	14	7	4	30	45
16		-	4	15	6	5	60	60
17	9	-	2	4	3	-	-	60
18		-	8	10	9	-	-	30
19	10	-	1	6	2	10	-	30
20		-	5	10	4	8	-	60
21	11	5	-	5	7	2	90	60
22		8	-	8	10	4	60	90
23	12	-	2	10	3	4	-	60
24		-	5	20	5	5	-	30
25	13	-	4	10	10	-	45	30
26		-	9	16	10	-	30	60
27	14	-	3	7	3	4	-	60
28		-	8	11	7	10	-	30
29	15	-	4	8	8	-	60	30
30		-	6	10	12	-	60	45

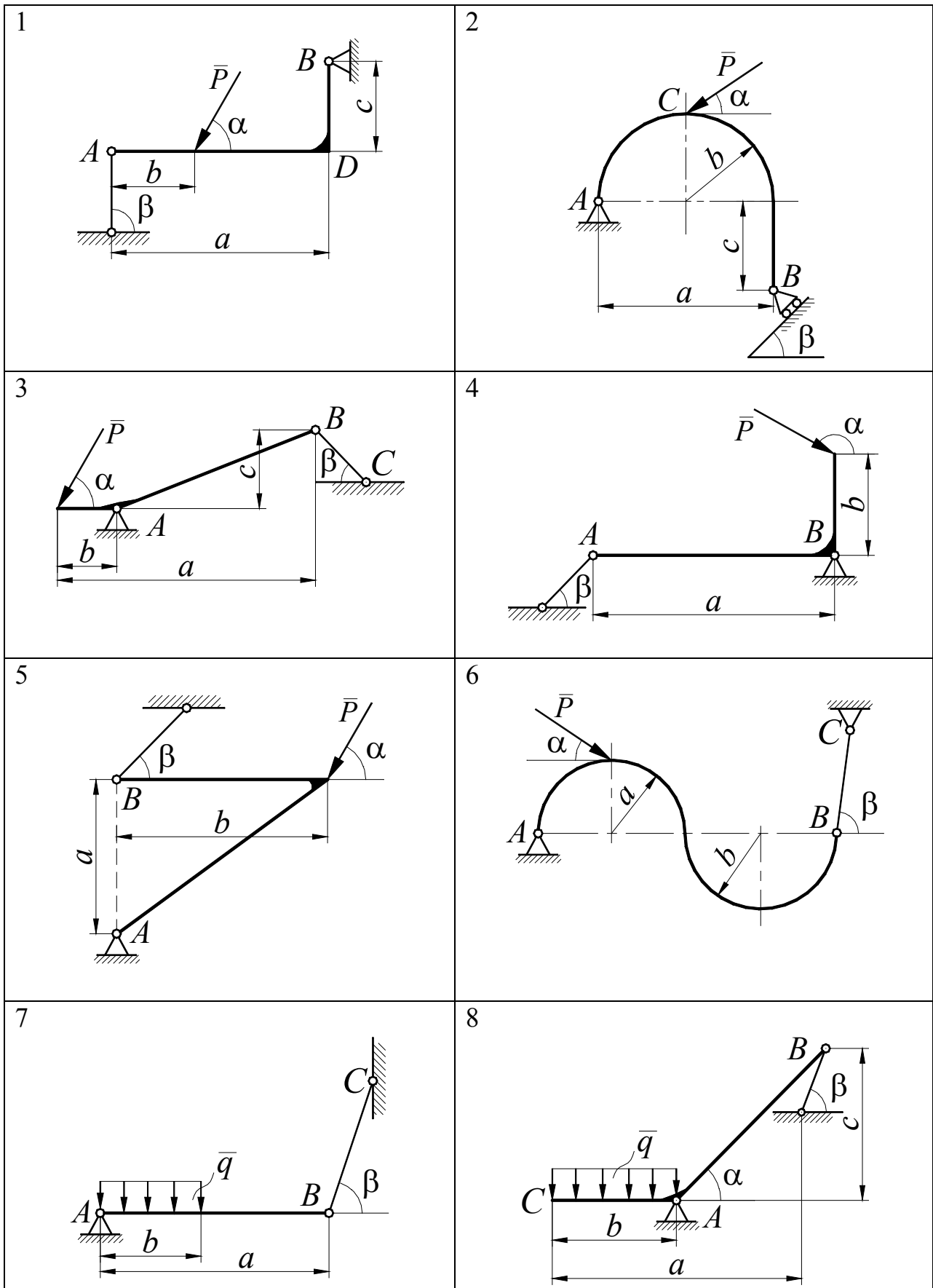


Рис. С 1 – 1

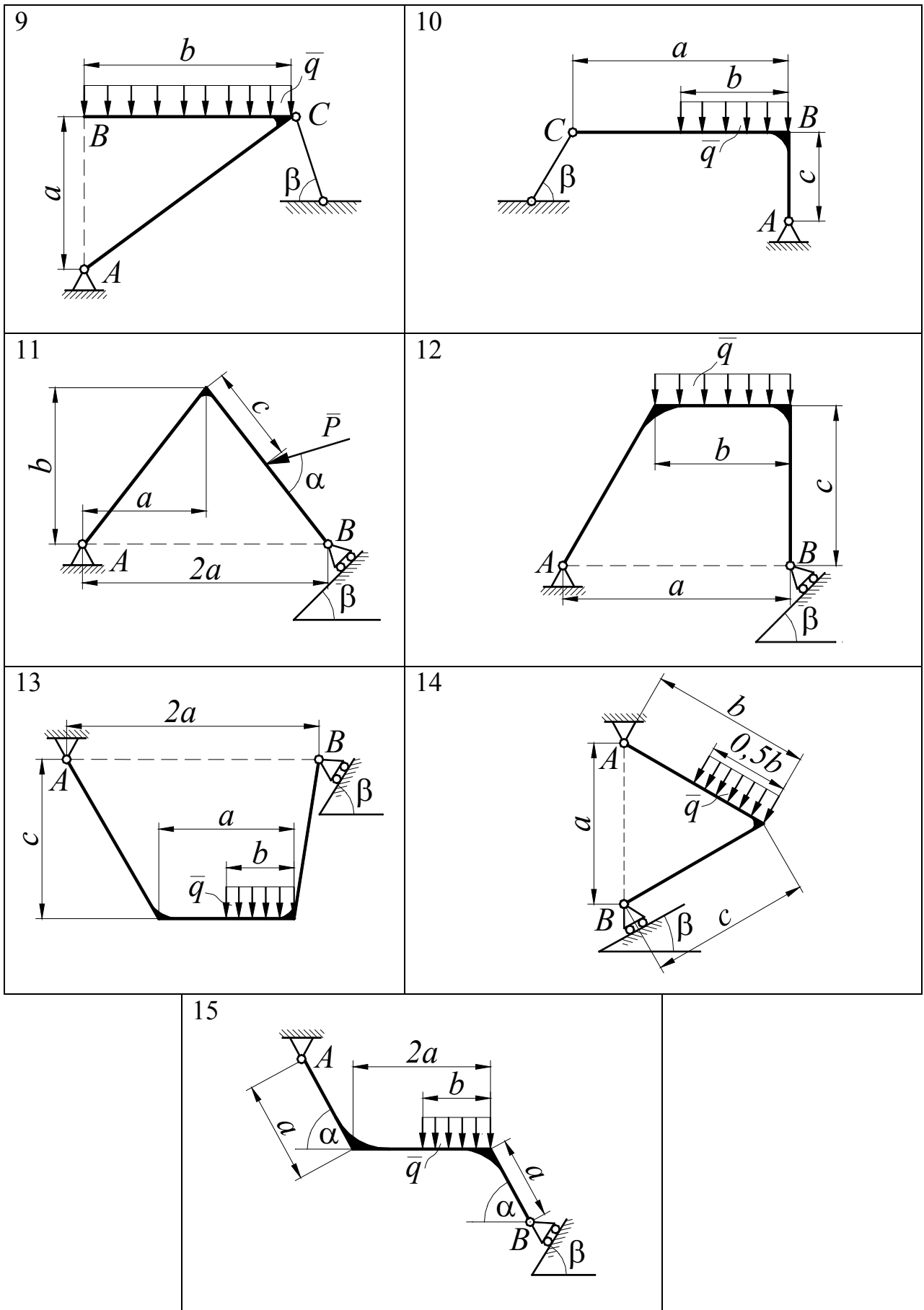


Рис. С 1 – 2

Задание С 2

Найти реакции опор конструкции. Схемы конструкций представлены на рис. С 2 – 1 – С 2 – 4 (размеры в м), нагрузка указана в табл. С 2.

Таблица С 2

Вариант (схема)	G	P	M , кН·м	q , кН/м	α , град.	Вариант (схема)	G	P	M , кН·м	q , кН/м	α , град.
	кН						кН				
1	10	5	20	1	30	10	10	8	9	1	30
2	12	8	10	4	60	11	–	4	7	0,5	45
3	8	4	5	2	60	12	10	6	8	–	45
4	14	–	8	3	30	13	12	10	6	2	30
5	–	6	7	1	45	14	10	6	10	1	45
6	–	10	4	2	60	15	4	4	4	2	60
7	–	6	5	1	45	16	20	10	–	2	45
8	16	7	6	2	60	17	25	5	–	0,5	45
9	6	6	4	2	30	18	20	10	10	–	30
19	–	4	8	1	45	25	–	14	20	0,5	45
20	–	10	6	0,5	45	26	–	16	14	1	30
21	–	8	7	0,5	30	27	5	4	8	2,5	45
22	–	10	8	1	30	28	–	10	7	3	30
23	–	7	10	2	30	29	–	6	8	1	15
24	–	6	7	1,5	30	30	15	10	14	–	30

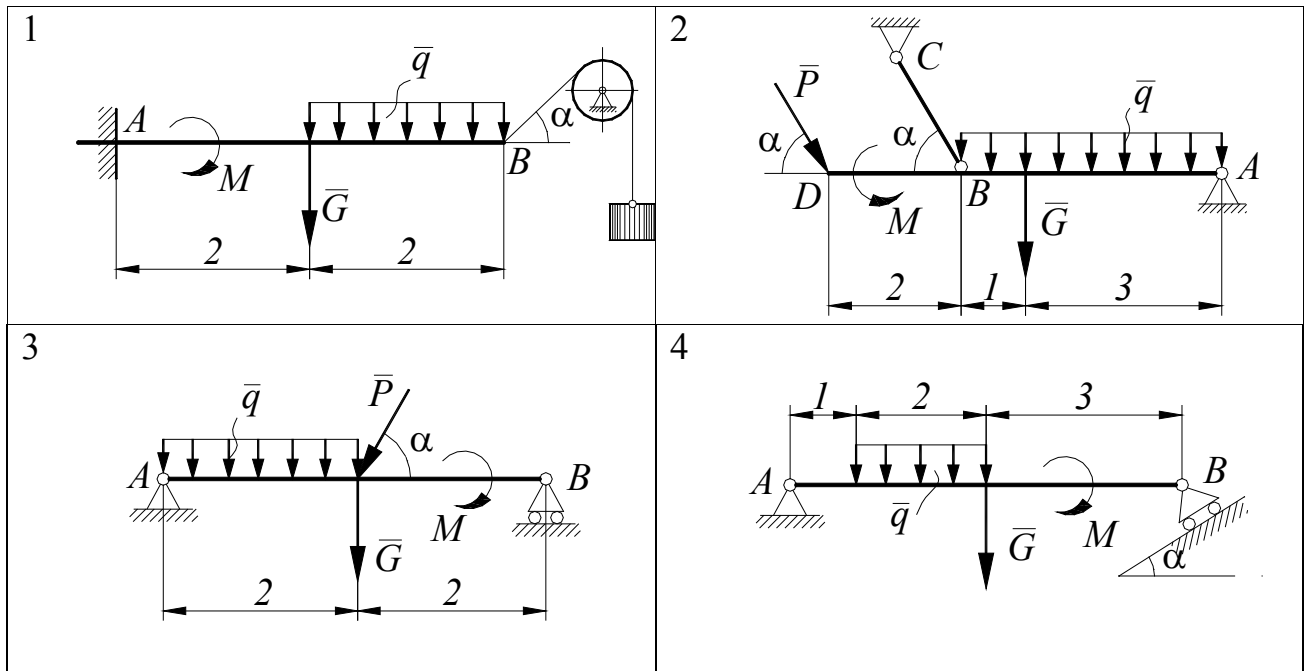


Рис. С 2 – 1

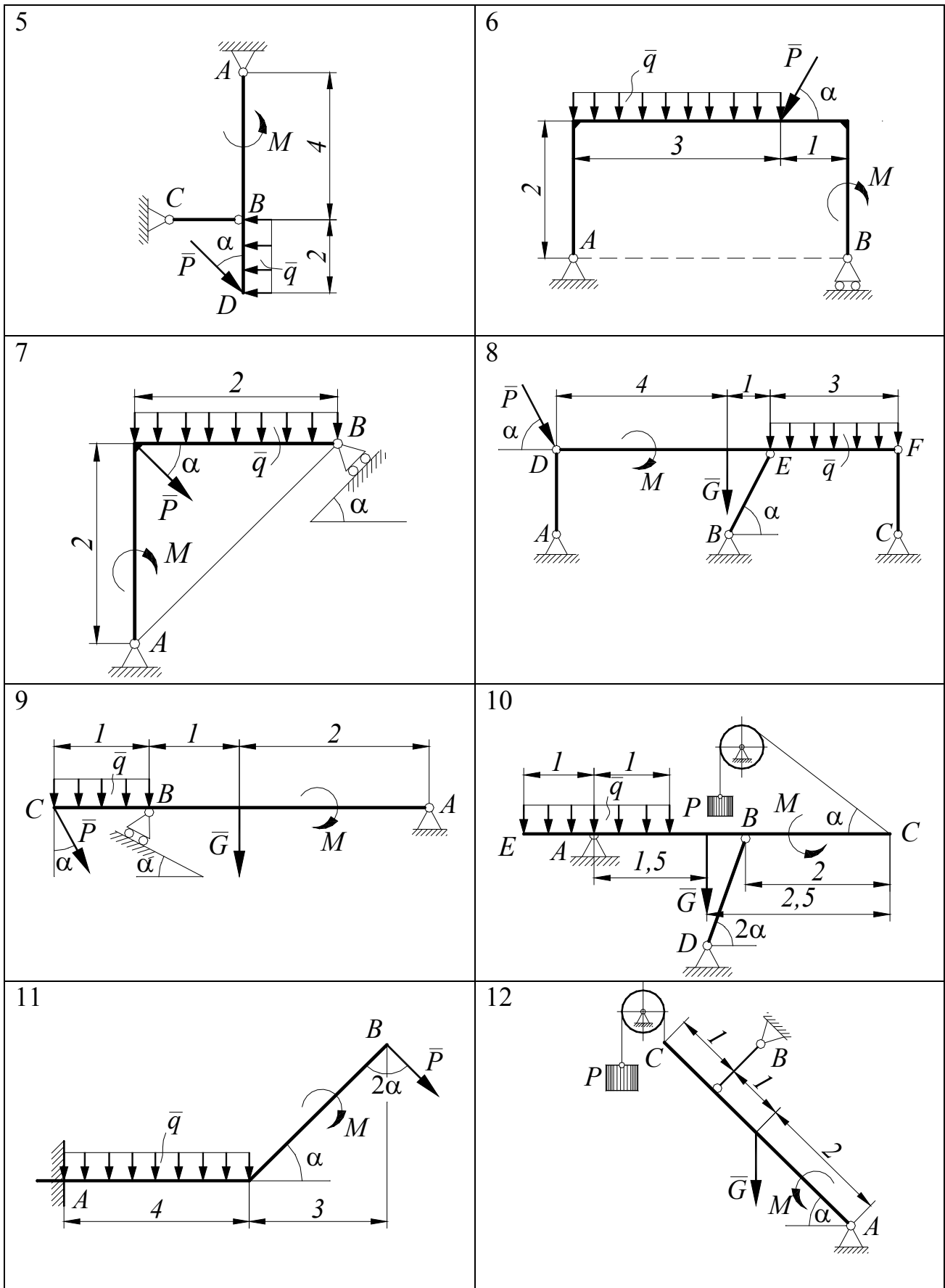


Рис. С 2 – 2

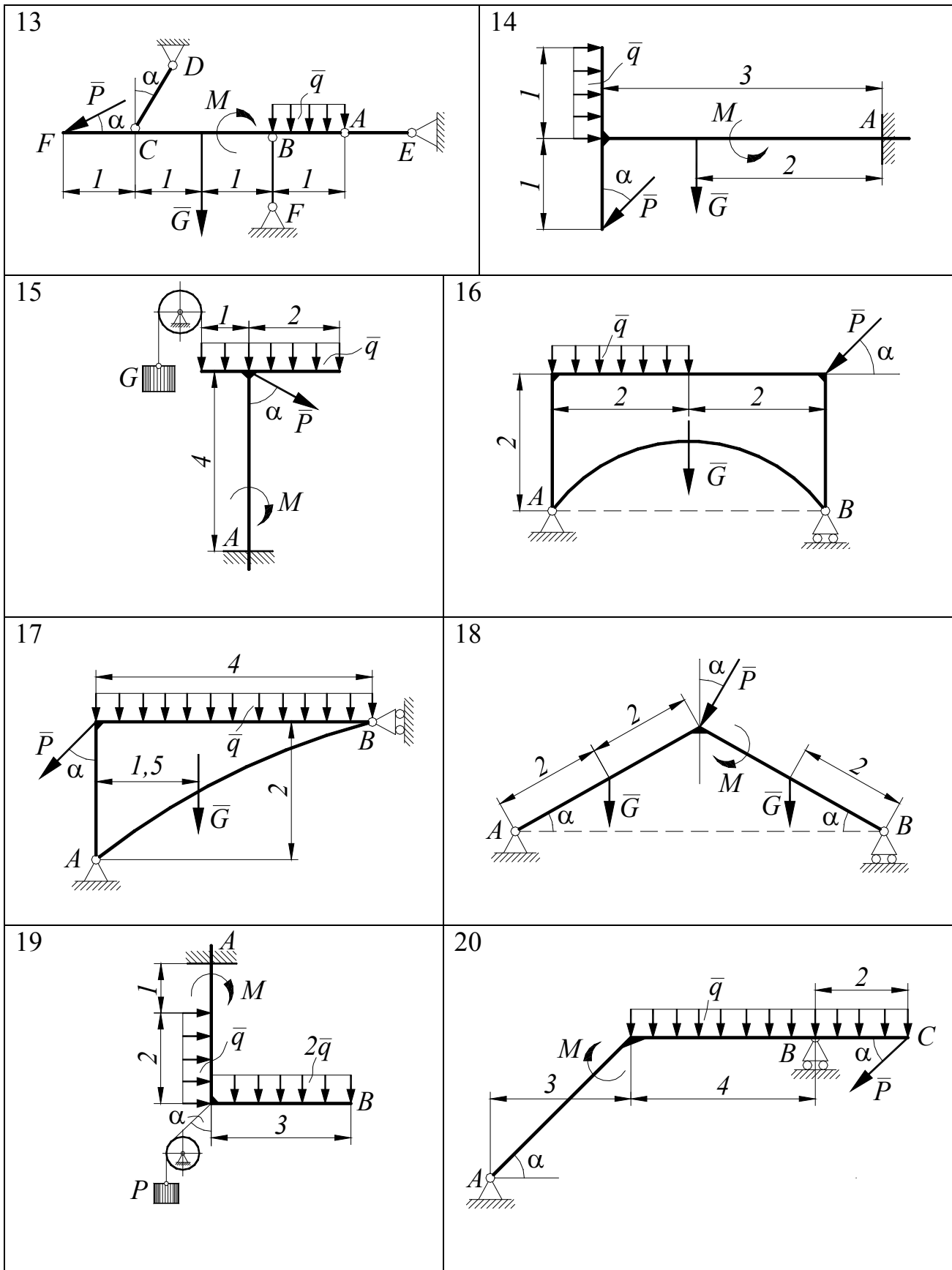


Рис. С 2 – 3

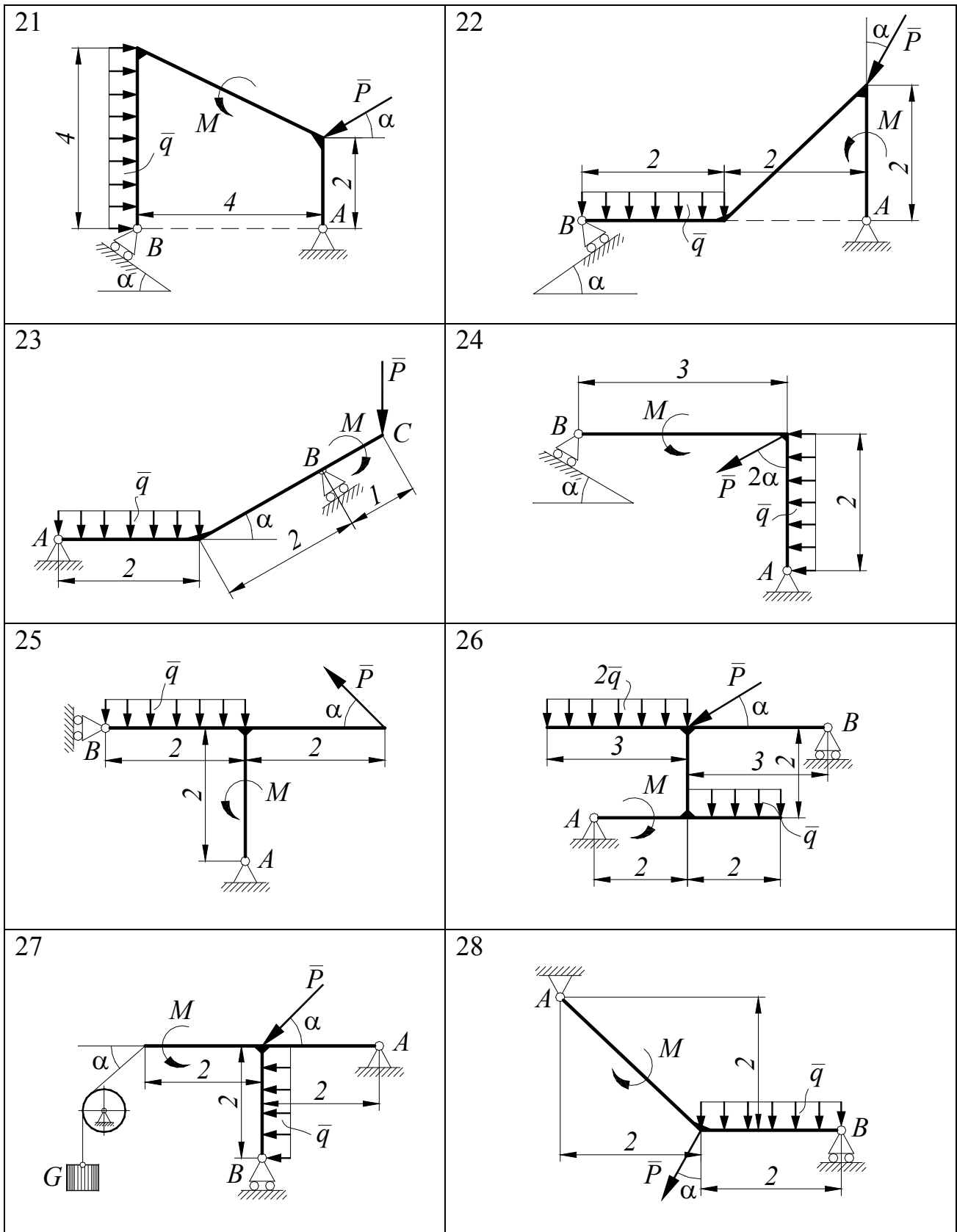


Рис. С 2 – 4

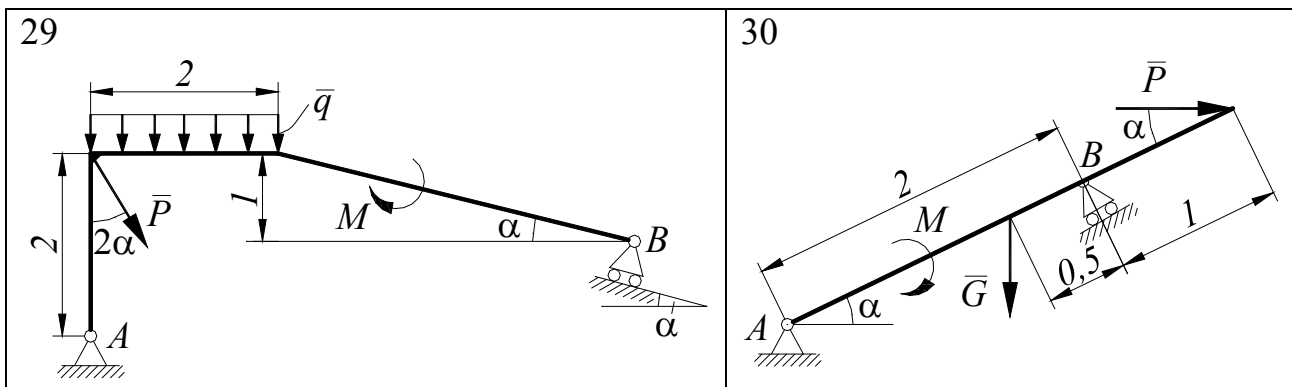


Рис. С 2 – 5

Задание С 3

Варианты 1 – 6 (рис. С 3 – 1, С 3 – 2)

1. Определить давление балки AB на опорные поверхности, если $q_{\max} = 20 \text{ Н/м}$, $F = 25 \text{ Н}$, $m = 40 \text{ Н}\cdot\text{м}$, $\alpha = 30^\circ$, $AC = BC = 3 \text{ м}$.
2. На П-образную балку AB действует сила $F = 30 \text{ Н}$, пара сил с моментом $m = 10 \text{ Н}\cdot\text{м}$ и нагрузка $q_{\max} = 2 \text{ Н/м}$, изменяющаяся по линейному закону. Определить реакции опор A и B , если $\alpha = 60^\circ$, $AC = 2 \text{ м}$, $CD = 1,5 \text{ м}$.
3. Определить реакции опор однородной балки AB весом 20 Н , если $M = 10 \text{ Н}\cdot\text{м}$, $q = 4 \text{ Н/м}$, $\alpha = 30^\circ$, $\beta = 60^\circ$, $AB = 2 \text{ м}$, $BC = 1,5 \text{ м}$.
4. Стержни AC и BC соединены шарнирно в точке C . Определить реакции опор A и B , если $F = 15 \text{ Н}$, $m = 8 \text{ Н}\cdot\text{м}$, $q_{\max} = 6 \text{ Н/м}$, $AD = CD = 3 \text{ м}$, $\alpha = 30^\circ$.
5. Балка AD соединена шарнирно с невесомым стержнем BD . Определить реакции опор A и B , если $F = 6 \text{ кН}$, $m = 25 \text{ кН}\cdot\text{м}$, $q_{\max} = 0,8 \text{ кН/м}$, $AE = CE = 2 \text{ м}$, $\alpha = 60^\circ$, $CK = KD = 3 \text{ м}$.
6. На конце однородной горизонтальной балки весом 8 кН лежит однородная бетонная плита весом 4 кН . Определить реакции жесткой заделки A , если $F = 6 \text{ кН}$, $M = 20 \text{ кН}\cdot\text{м}$, $AC = BD = CD = 2 \text{ м}$, $\alpha = 60^\circ$.

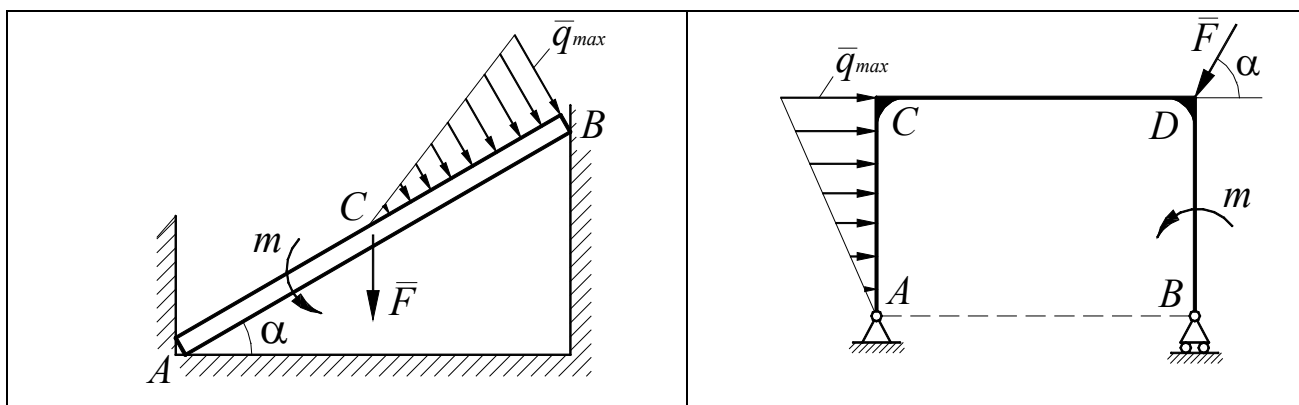


Рис. С 3 – 1

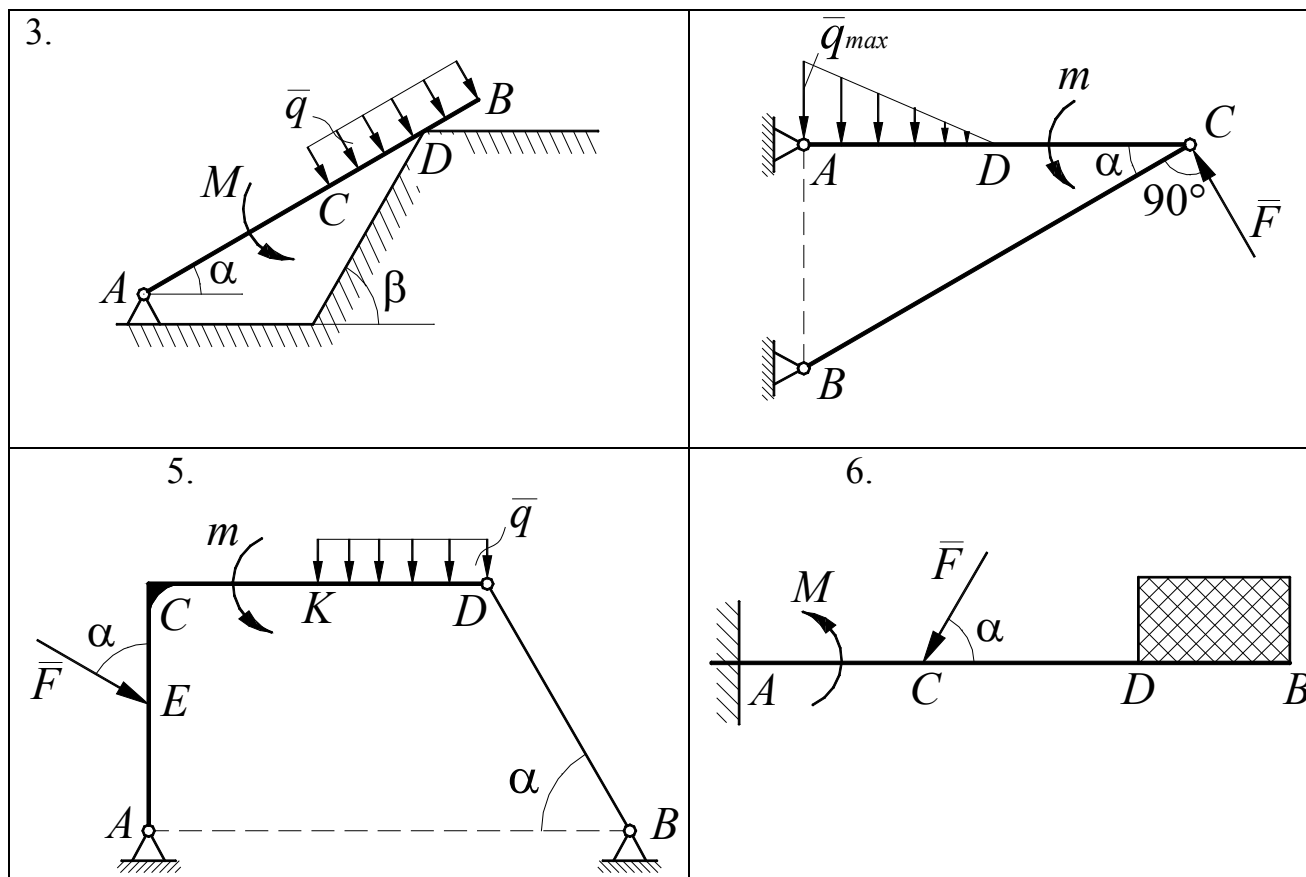


Рис. С 3 – 2

Варианты 7 – 8 (рис. С 3 – 3)

7. Однородный стержень AB весом 10 кН упирается концом A в выступ и свободно лежит на гладкой поверхности полуцилиндра. Определить реакции опор, если $m = 10 \text{ кН}\cdot\text{м}$, $q = 1,5 \text{ кН/м}$, $\alpha = 30^\circ$, $AC = 3/4 AB$, $AB = 4 \text{ м}$.

8. Определить реакции опор балки AB весом 20 кН , если $q_{\max} = 1 \text{ кН/м}$, $m = 9 \text{ кН}\cdot\text{м}$, $AC = BC = 3 \text{ м}$, $\alpha = 30^\circ$.

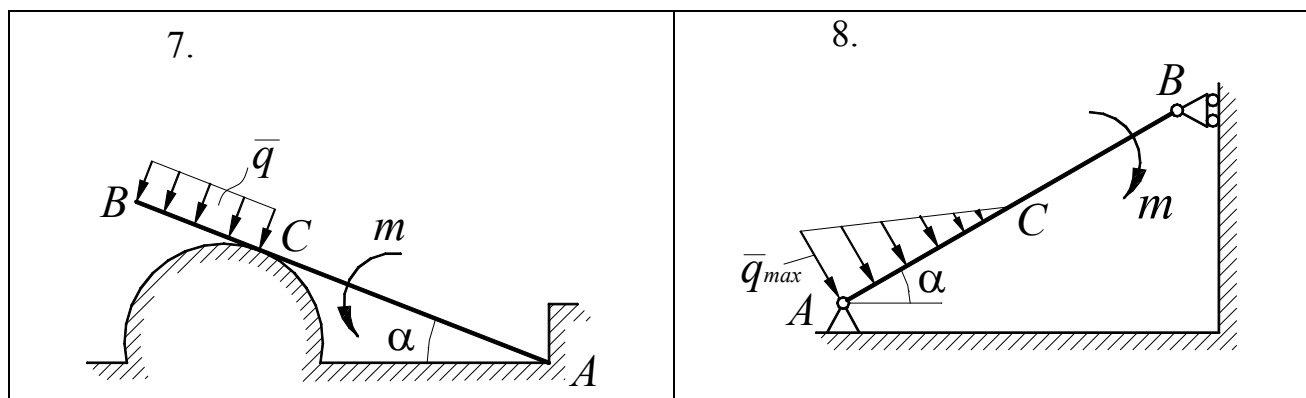


Рис. С 3 – 3

Варианты 9 – 14 (рис. С 3 – 4)

9. Определить реакции, возникающие в заделке A балки AB , если $F = 8$ кН, $P = 10$ кН, $q_{\max} = 1,2$ кН/м, $m = 30$ кН·м, $\alpha = 60^\circ$, $AC = CD = BD = 2$ м.

10. Определить реакции опор A и B балки AD , если $F = 12$ кН, $\alpha = 45^\circ$, $q = 1,4$ кН/м, $m = 22$ кН·м, $AC = CD = 4$ м.

11. Определить реакции опор A и B балки AC и ее вес, если $m = 20$ кН·м, $q = 0,8$ кН/м, $AB = 2,5$ м, $BC = 2$ м и в положении равновесия угол $\alpha = 30^\circ$.

12. Определить реакции опор балки AB , если $F = 9$ кН, $q = 3$ кН/м, $m = 32$ кН·м, $AC = BC = 1,5$ м, $\alpha = 60^\circ$.

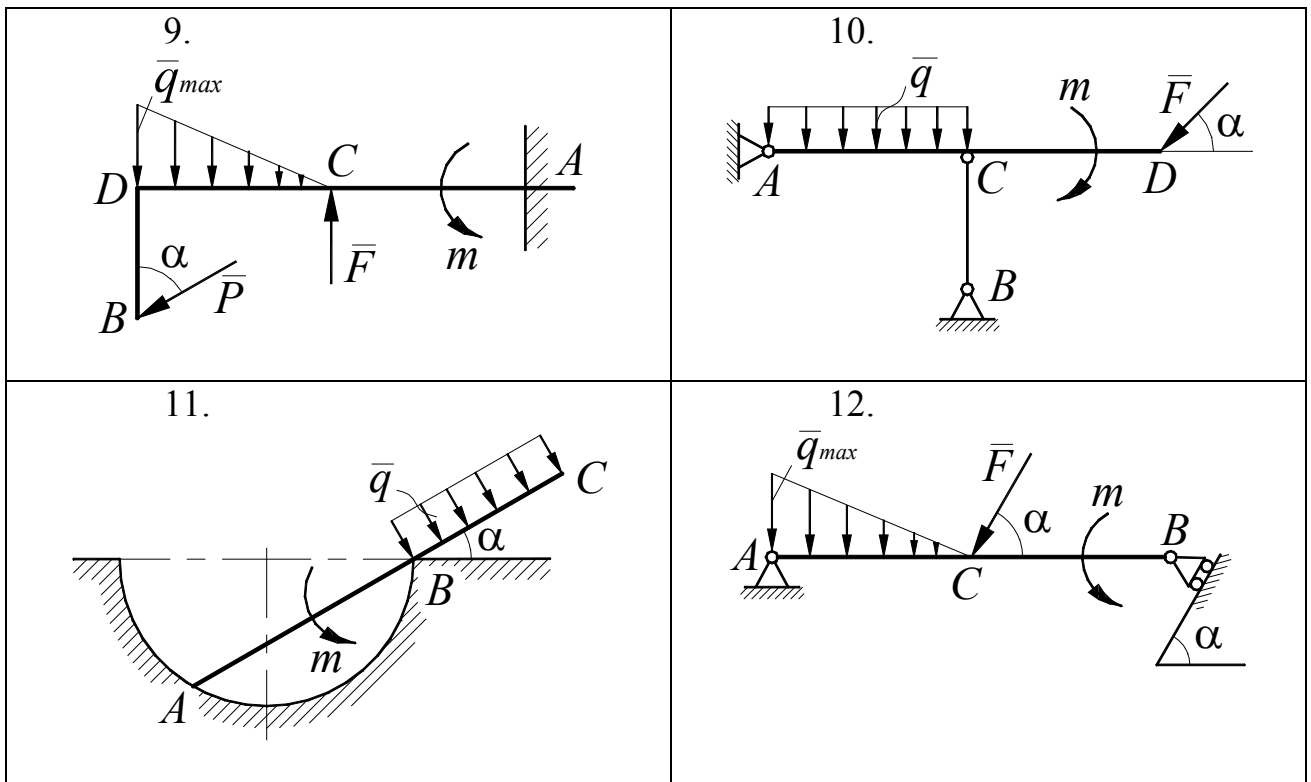


Рис. С 3 – 4

Варианты 13 – 14 (рис. С 3 – 5)

13. На балку AD действует сила $F = 8$ кН, пара сил с моментом $m = 26$ кН·м и равномерно распределенная нагрузка интенсивности

$q = 0,8 \text{ кН/м}$. Определить реакции опор A и B , если $\alpha = 45^\circ$, $\beta = 60^\circ$, $AE = CE = CD = 1 \text{ м}$.

14. Определить реакции опоры A Г-образной балки, изображенной на чертеже, и невесомого стержня BC , если $F = 6 \text{ кН}$, $q_{\max} = 1,5 \text{ кН/м}$, $m = 24 \text{ кН}\cdot\text{м}$, $\alpha = 30^\circ$, $AC = CE = ED = 3 \text{ м}$.

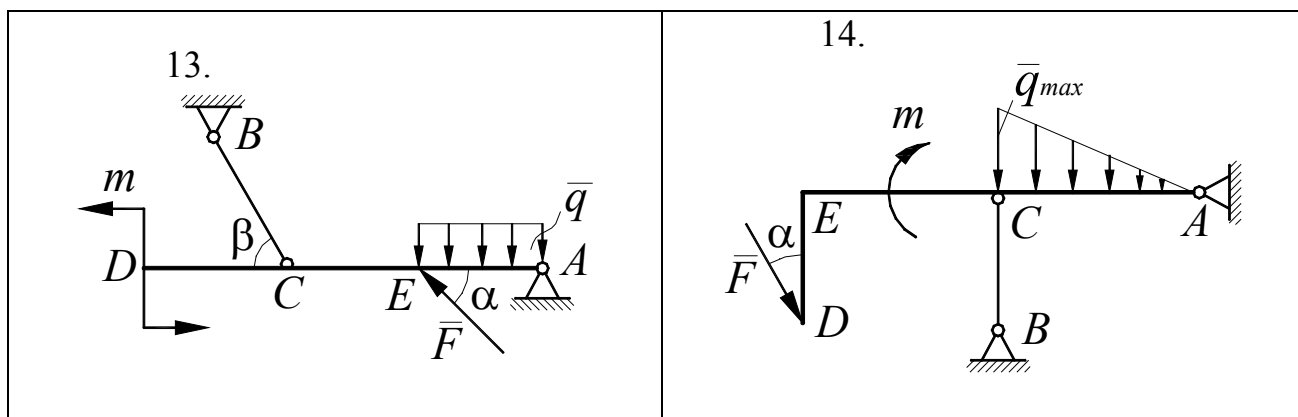


Рис. С 3 – 5

Варианты 15 – 20 (рис. С 3 – 6)

15. Консольная балка находится под действием пары сил с моментом $m = 16 \text{ Н}\cdot\text{м}$ и распределенной нагрузки интенсивности $q = 2 \text{ Н/м}$. К концу балки B подвешен груз $P = 30 \text{ Н}$. Определить реакцию заделки, если $\alpha = 60^\circ$, $AC = BC = 1 \text{ м}$.

16. Определить реакции опор A и B балки, изображенной на чертеже, если $F = 8 \text{ кН}$, $m = 30 \text{ кН}\cdot\text{м}$, $q = 1,2 \text{ кН/м}$, $\alpha = 30^\circ$, $AE = EC = BD = 2 \text{ м}$.

17. Определить реакцию жесткой заделки Г-образной балки ABC , если $F = 6 \text{ кН}$, $P = 10 \text{ кН}$, $q_{\max} = 1,5 \text{ кН/м}$, $\alpha = 60^\circ$, $AB = BC = 3 \text{ м}$.

18. Найти реакции опор Г-образной балки AB , если $F = 5 \text{ кН}$, $m = 30 \text{ кН}\cdot\text{м}$, $q = 0,9 \text{ кН/м}$, $\alpha = 60^\circ$, $AC = BC = 2 \text{ м}$, $CD = BD$.

19. Однородная балка AB весом 40 кН и длиной 4 м упирается концом A в выступ пола, а промежуточной точкой D опирается о ребро ступени. Определить реакции опор, если $q_{\max} = 1,4 \text{ кН/м}$, $m = 18 \text{ кН}\cdot\text{м}$, $BD = 0,5 \text{ м}$, $CD = 1 \text{ м}$, $\alpha = 30^\circ$.

20. Однородная балка AB весом 25 Н и длиной 6 м находится под действием пары сил с моментом $m = 8 \text{ Н}\cdot\text{м}$ и равномерно распределенной нагрузки интенсивности $q = 4 \text{ Н/м}$, $AC = BC$. Определить реакции опор.

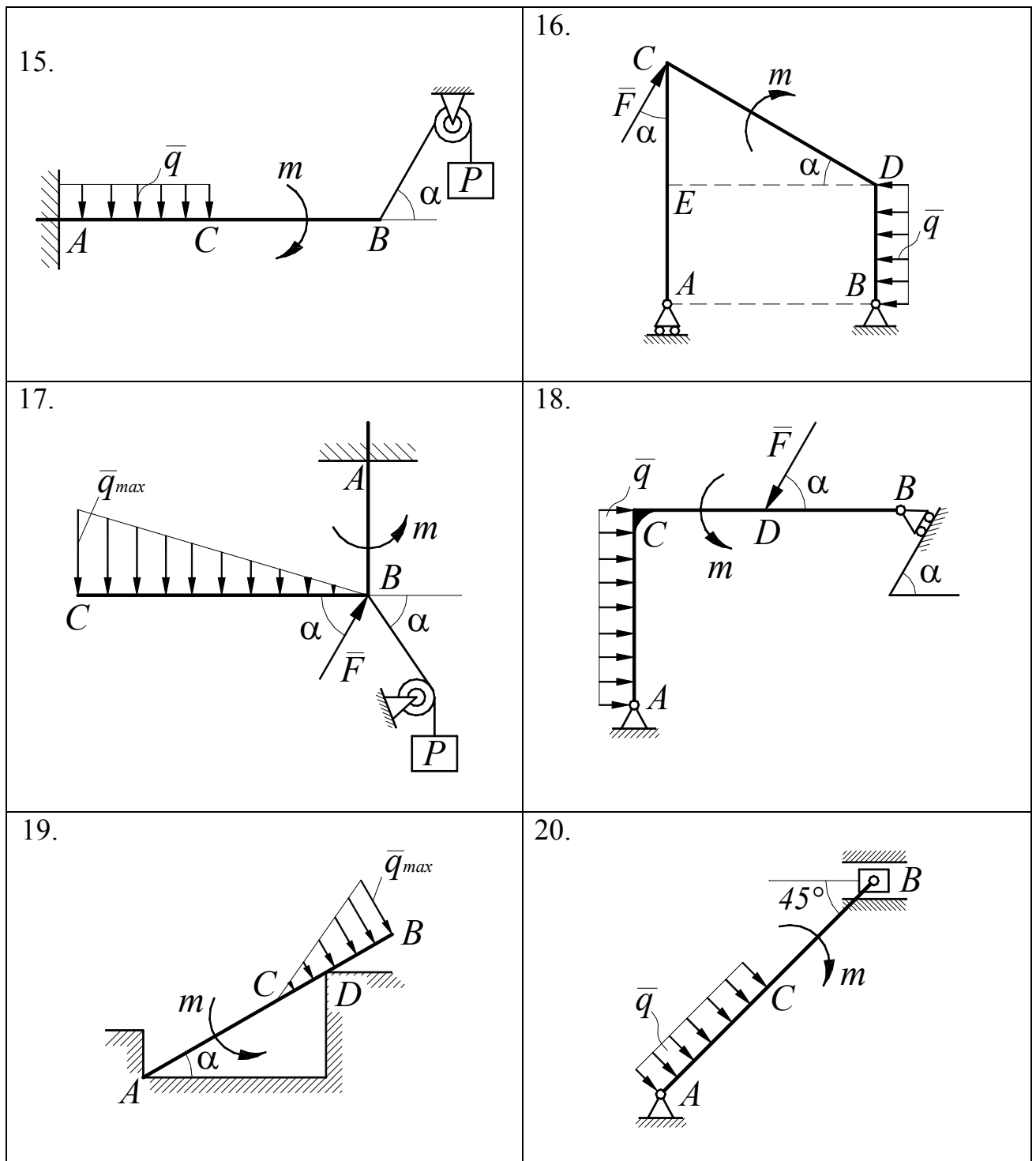


Рис. С 3 – 6

Варианты 21 – 26 (рис. С 3 – 7)

21. Определить реакции опор балки AC, если $F = 8$ кН, $M = 30$ кН·м, $q_{max} = 0,8$ кН/м, $\alpha = 45^\circ$, $BC = BD = \frac{1}{2} AD = 2$ м.

22. Балка AB весом 10 кН и длиной 4 м опирается одним концом на наклонную плоскость, а в точке A на цилиндрическую поверхность ра-

диуса $R = 1$ м. Определить давление балки на опорные поверхности, если $q = 1$ кН/м, $m = 32$ кН·м, $\alpha = 30^\circ$, $BD = 1,5$ м, $\beta = 60^\circ$.

23. Определить усилия в стержнях, поддерживающих балку AC , если $F = 6$ кН, $m = 25$ кН·м, $q = 0,8$ кН/м, $\alpha = 60^\circ$, $AB = 2BC = 2$ м.

24. Однородный стержень AB весом 50 Н удерживается в равновесии невесомым стержнем CD и грузом P , подвешенным к веревке, перекинутой через блок O . Определить реакцию опоры A и усилие в стержне, если $P = 100$ Н, $q = 60$ Н/м, $m = 12$ Н·м, $\alpha = 60^\circ$, $BD = 0,5AD = 2$ м.

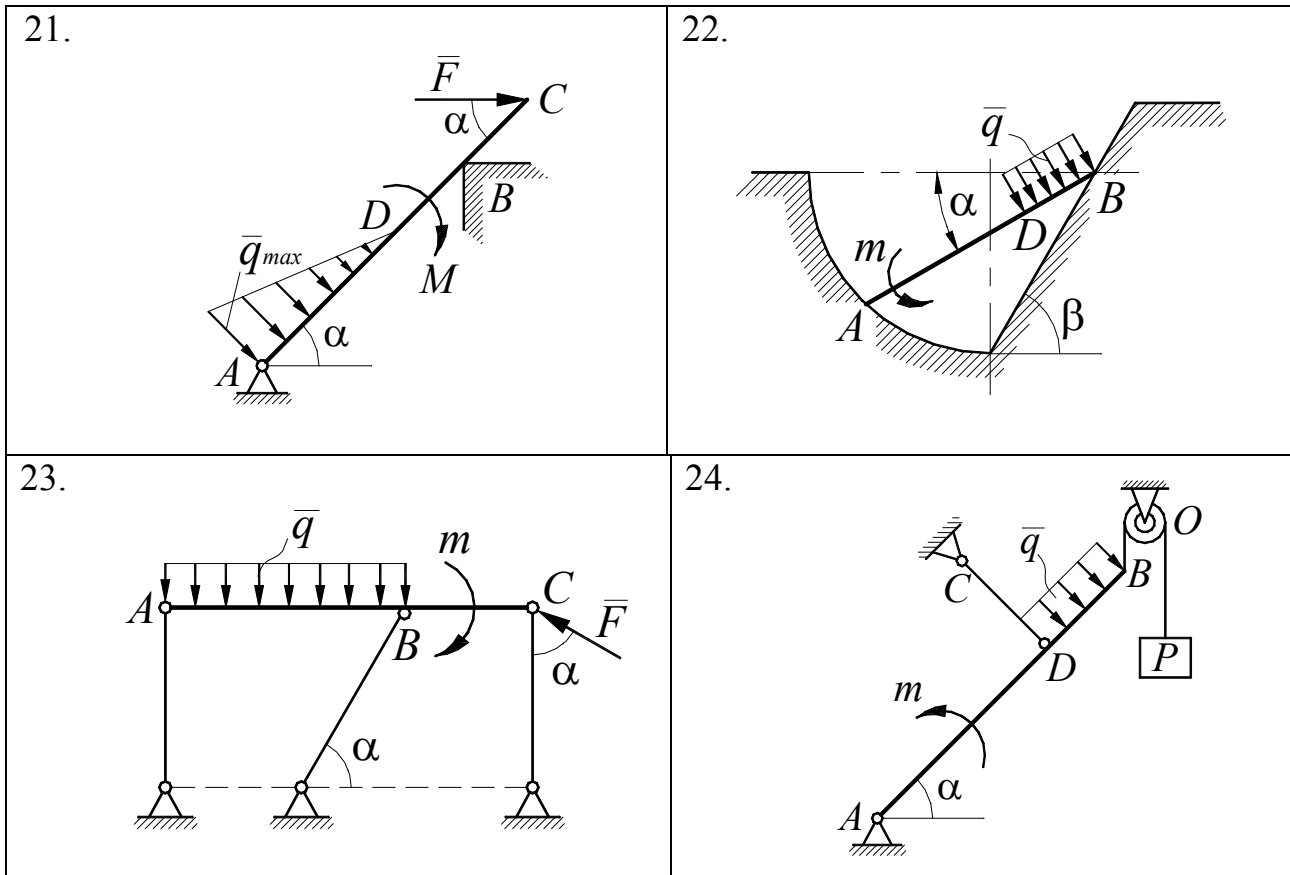


Рис. С 3 – 7

Варианты 25 – 30 (рис. С 3 – 8)

25. Определить давление балки AB на опорные плоскости, если $F = 20$ Н, $m = 1,6$ Н·м, $q = 20$ Н/м, $\alpha = 30^\circ$, $\beta = 30^\circ$, $AC = CB = 0,8$ м.

26. Определить реакцию жесткой заделки Т-образной балки, если $F = 15$ Н, $q = 10$ Н/м, $m = 14$ Н·м, $\alpha = 45^\circ$, $BC = BD = 1$ м, $AB = 3$ м.

27. Определить реакции опор A и B однородной балки AC длиной 2 м и ее вес, если $m = 15$ Н·м, $\alpha = 30^\circ$, $R = 0,8$ м.

28. Определить реакции опор A и B балки, если $q = 15$ Н/м, $m = 12$ Н·м, $AC = 1$ м, $BC = 2$ м, $\alpha = 45^\circ$.

29. Определить реакцию опоры A и усилие, возникающее в невесомом стержне BC , если, $F = 25 \text{ Н}$, $m = 10 \text{ Н}\cdot\text{м}$, $\alpha = 45^\circ$, $AE = EC = CD = 1,5 \text{ м}$.

30. Определить реакцию жесткой заделки балки AB , если $F = 40 \text{ Н}$, $m = 18 \text{ Н}\cdot\text{м}$, $\alpha = 60^\circ$, $AC = 1,5 \text{ м}$, $BC = 2,5 \text{ м}$.

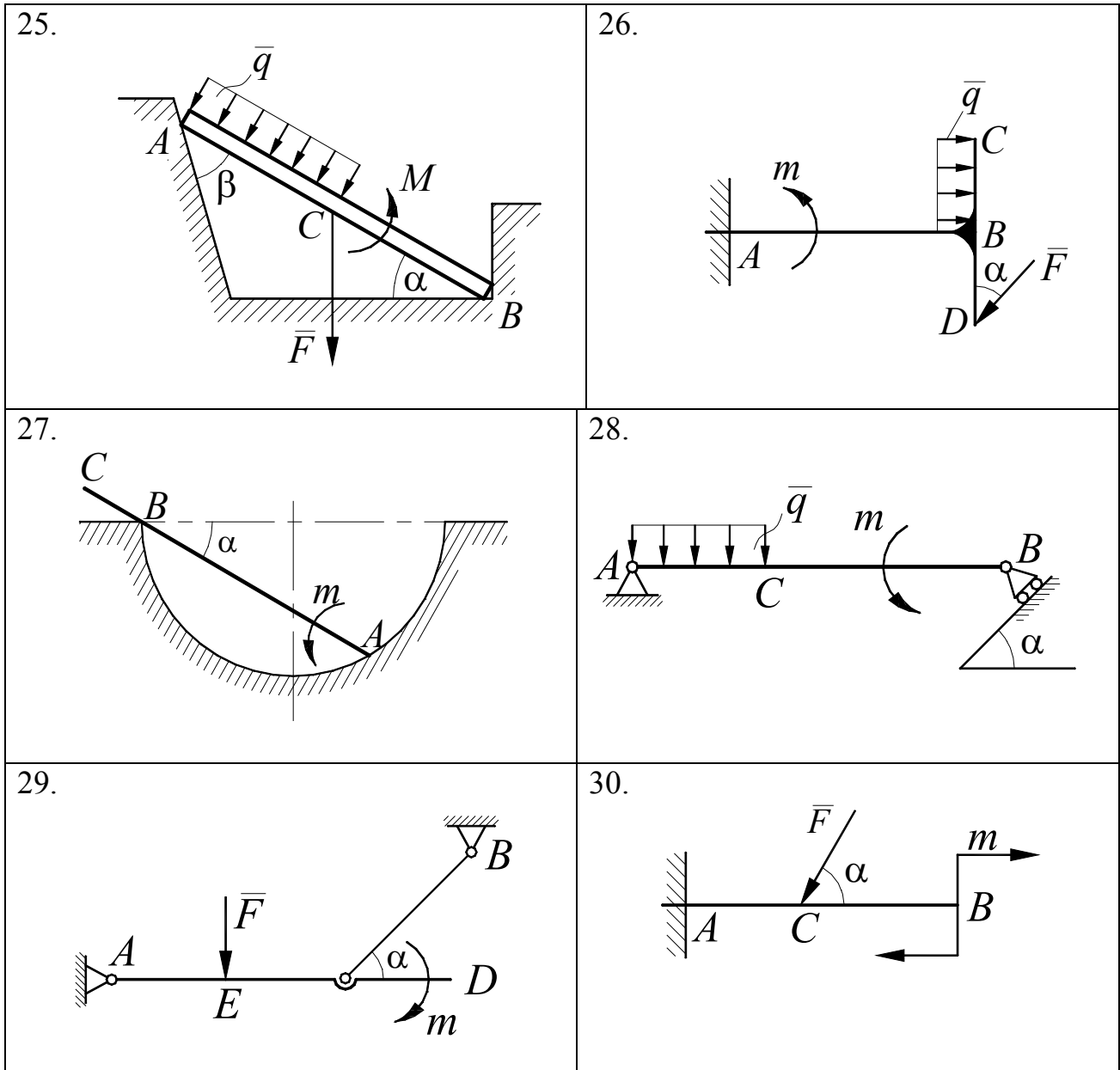


Рис. С 3 – 8

Равновесие систем тел

Под системой тел понимается конструкция, состоящая из нескольких твердых тел, взаимодействующих между собой через какие-либо связи, допускающие относительные перемещения этих тел (они могут соединяться шарнирами, гибкой нитью, опираться друг на друга и т.д.).

При равновесии системы тел как каждое тело, так и вся система в целом находятся в равновесии. В связи с этим имеется два способа решения задач, связанных с исследованием равновесия системы тел.

1. Поскольку каждое тело системы находится в равновесии, то составляются уравнения равновесия каждого из тел (тогда уравнения равновесия системы в целом могут быть использованы для проверки правильности решения).

2. Сначала записываются уравнения равновесия системы в целом, а затем уравнения равновесия отдельных тел системы (в этом случае нет необходимости в составлении уравнений равновесия по крайней мере одного из тел системы, но они могут быть применены для проверки).

Замечания:

1. При составлении уравнений равновесия всей системы в целом она рассматривается как абсолютно твердое тело, поэтому в эти уравнения не войдут силы взаимодействия между отдельными телами системы.

2. Силы, которыми действуют друг на друга тела системы, в соответствии с аксиомой о действии и противодействии равны по модулю и направлены вдоль одной прямой в противоположные стороны.

Если несколько тел взаимодействуют в одной точке, то суммы проекций всех сил, действующих на эту точку со стороны контактирующих с ней тел, а также суммы моментов соответствующих пар сил должны быть равны нулю.

3. Если внешняя сила приложена к точке контакта исследуемых тел, ее следует относить только к одному из тел системы.

Задание С 4

Найти реакции опор и давление в промежуточном шарнире составной конструкции. Схемы конструкций представлены на рис. С 4 – 1 – С 4 – 5. Размеры – в м), нагрузка указана в табл. С 4.

Таблица С 4

Вариант (схема)	R_1	R_2	M , кН·м	q , кН/м	Вариант (схема)	R_1	R_2	M , кН·м	q , кН/м
	кН					кН			
1	6,0	-	25,0	0,8	16	8,0	11,0	31,0	0,8
2	5,0	8,0	26,0	-	17	9,0	15,0	26,0	1,1
3	8,0	10,0	33,0	1,1	18	7,0	16,0	27,0	0,8
4	10,0	-	25,0	1,3	19	6,0	18,0	35,0	1,4
5	12,0	-	27,0	1,0	20	7,0	16,0	32,0	0,8

Вариант (схема)	P_1	P_2	M , кН·м	q , кН/м	Вариант (схема)	P_1	P_2	M , кН·м	q , кН/м
	кН					кН			
6	14,0	12,0	-	0,9	21	8,0	17,0	30,0	1,2
7	16,0	8,0	18,0	1,4	22	5,0	6,0	34,0	1,5
8	12,0	6,0	20,0	1,0	23	14,0	10,0	36,0	1,2
9	14,0	-	28,0	1,4	24	10,0	13,0	28,0	1,3
10	8,0	-	26,0	0,9	25	11,0	10,0	33,0	1,0
11	15,0	10,0	29,0	1,0	26	15,0	15,0	18,0	1,4
12	15,0	8,0	28,0	1,5	27	11,0	14,0	36,0	1,5
13	7,0	6,0	15,0	1,1	28	12,0	12,0	30,0	1,1
14	5,0	-	30,0	0,9	29	10,0	9,0	35,0	1,3
15	6,0	10,0	24,0	1,5	30	9,0	10,0	29,0	1,5

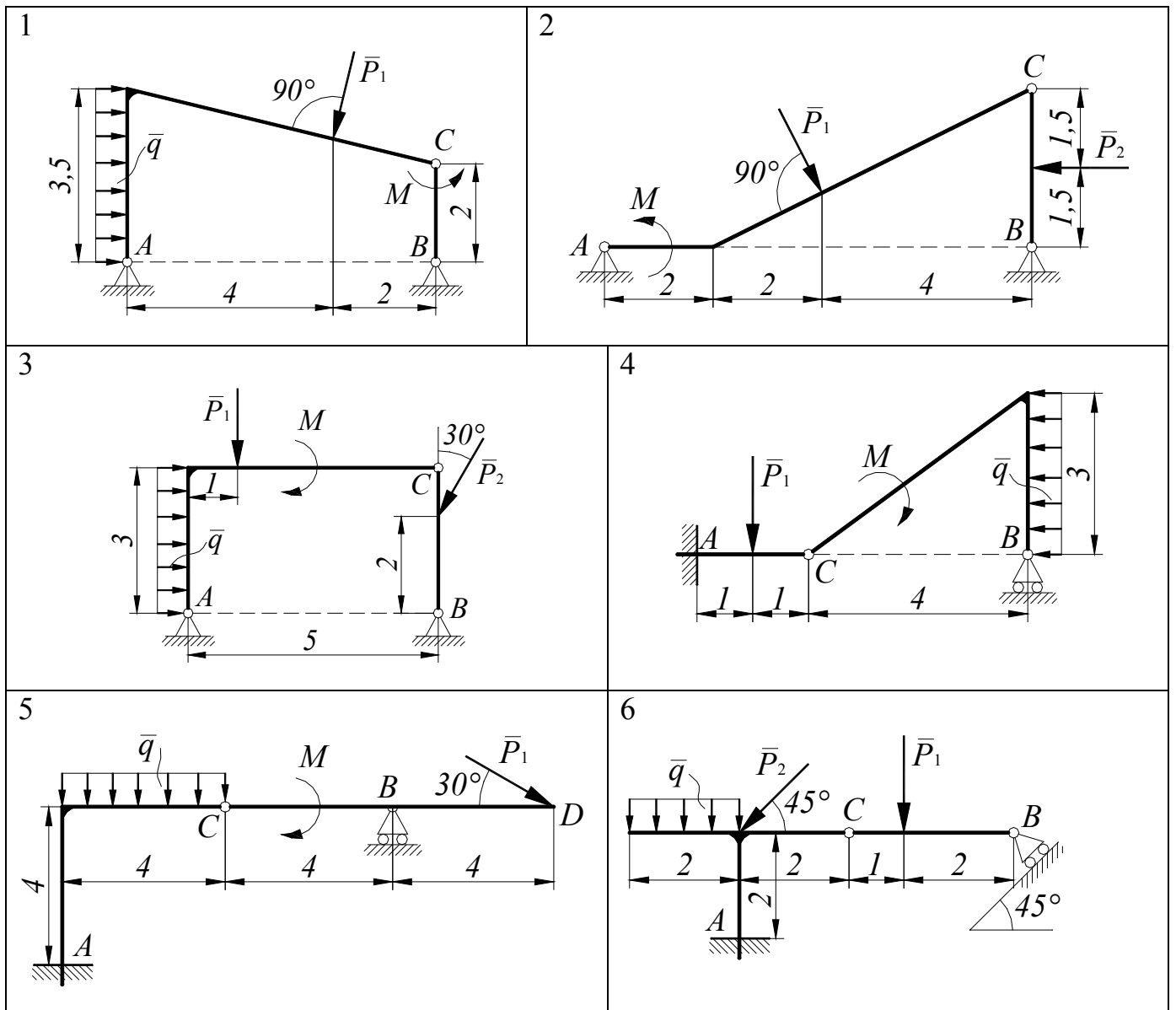


Рис. С 4 – 1

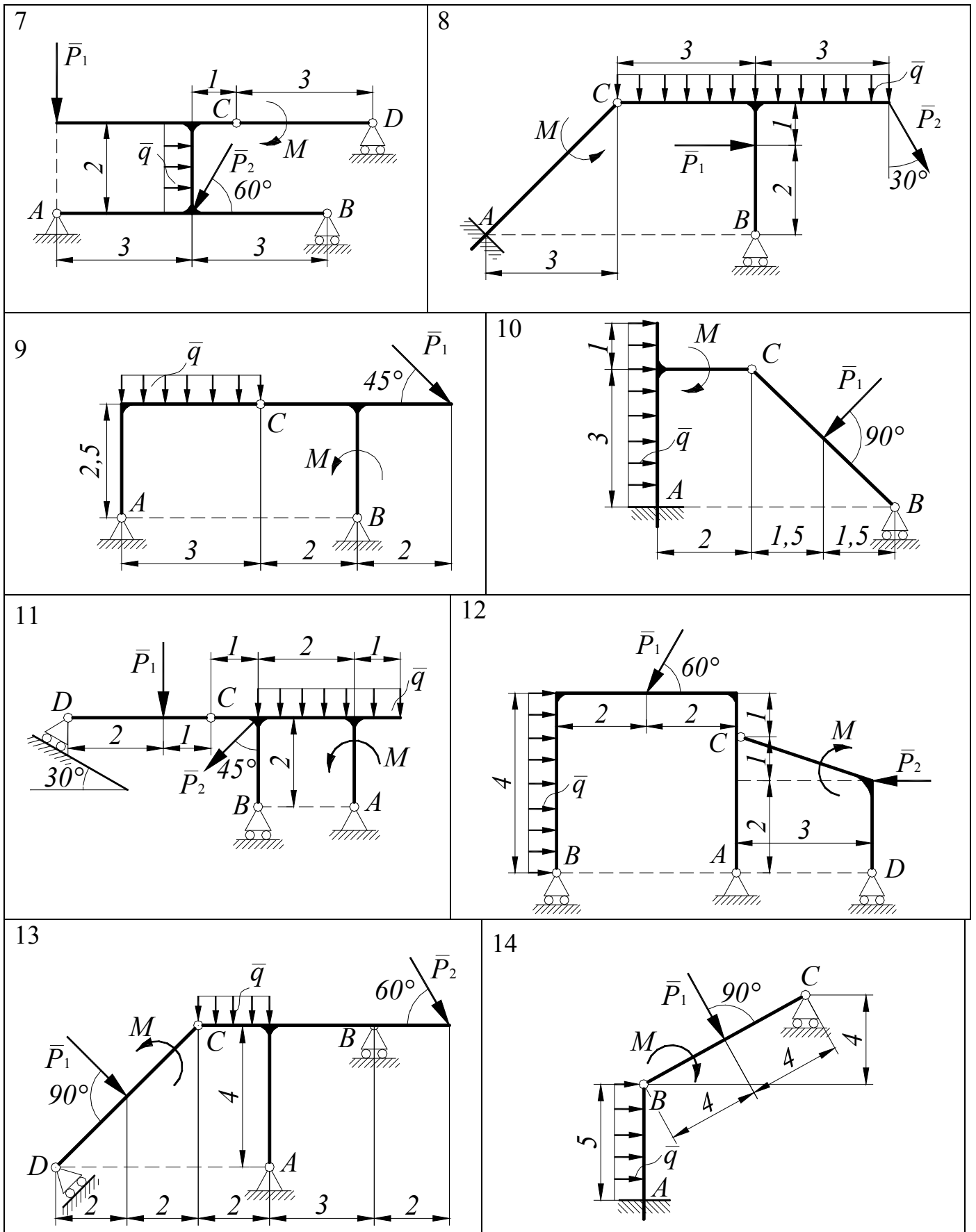


Рис. С 4 – 2

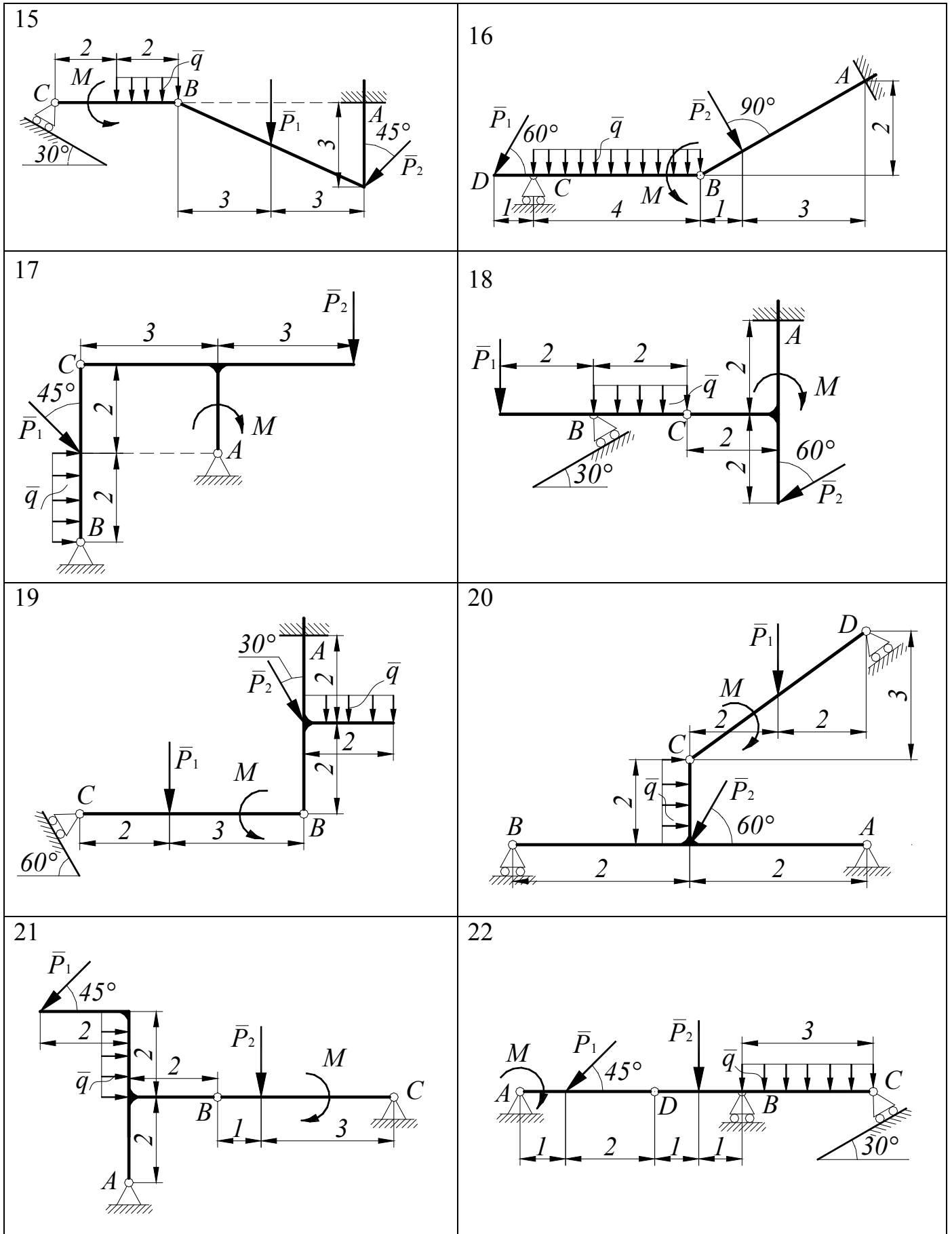


Рис. С 4 – 3

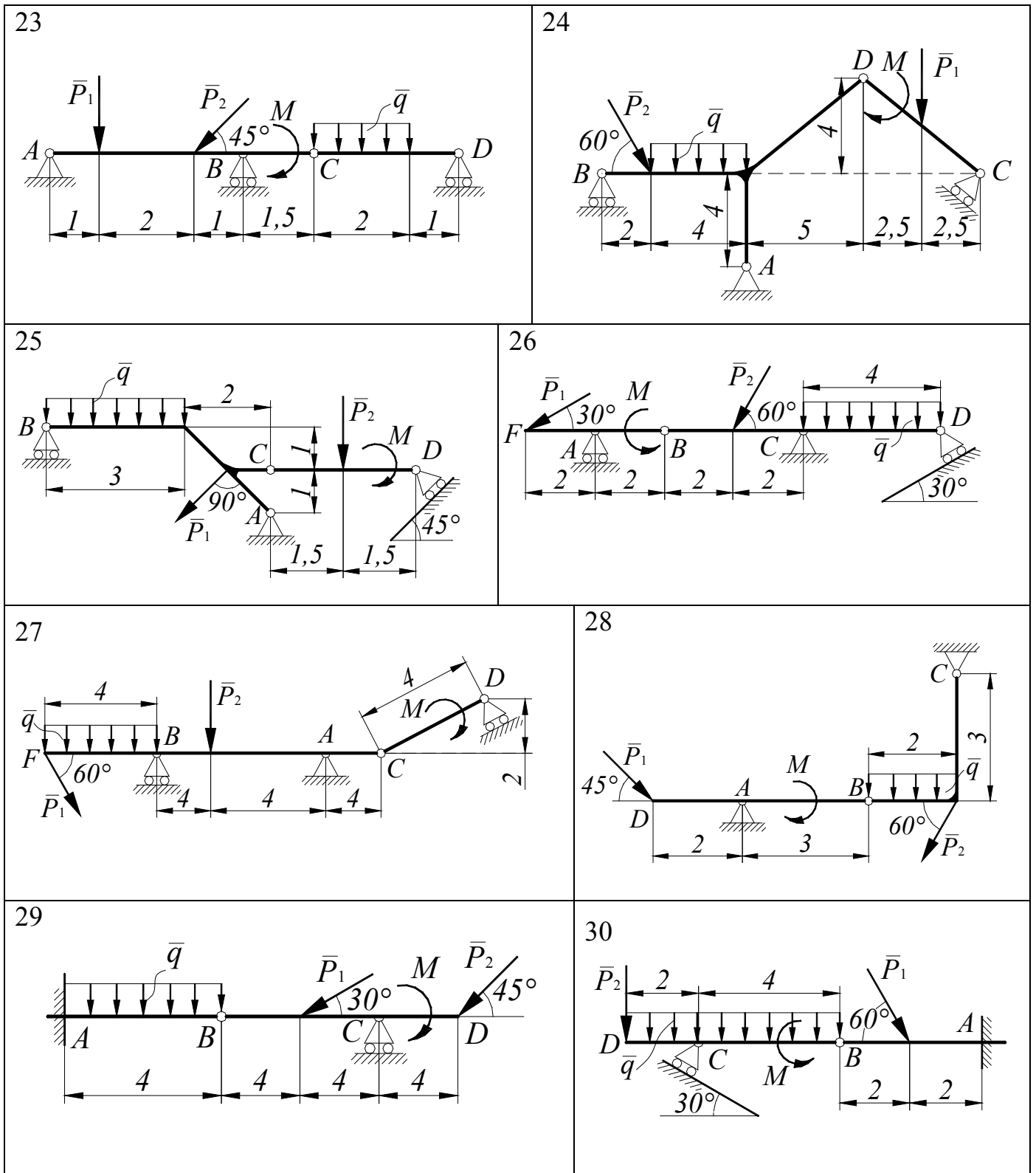


Рис. С 4 – 4

Задание С 5

Для заданных систем тел определить реакции опор и реакции внутренних связей между телами.

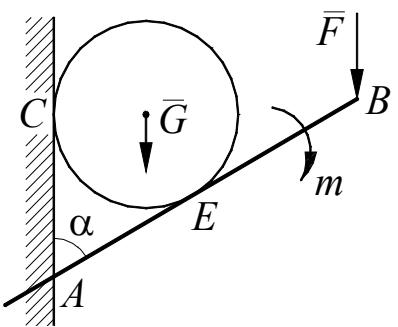
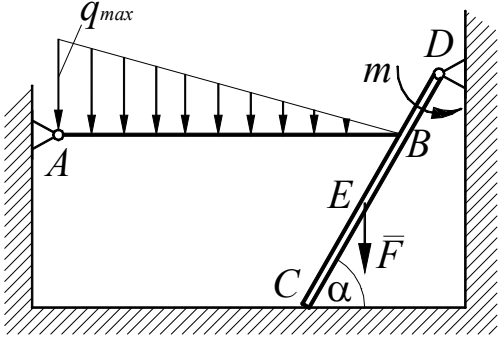
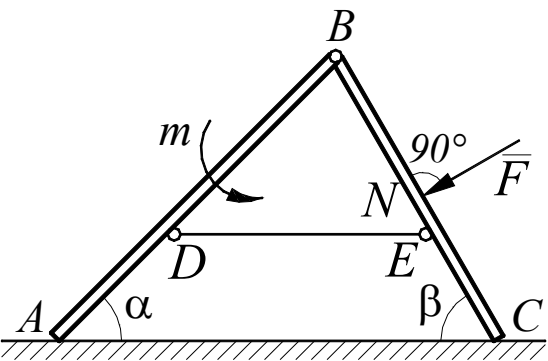
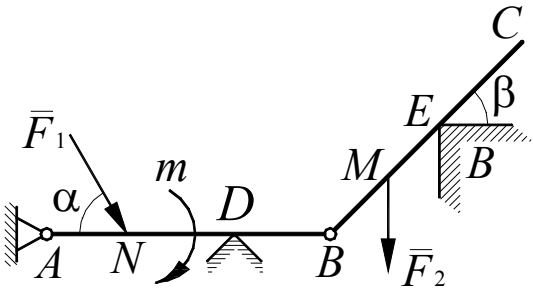
<p>1</p> 	<p> $G = 20 \text{ H}$ $F = 40 \text{ H}$ $m = 80 \text{ H}\cdot\text{M}$ $\alpha = 60^\circ$ $AB = 1 \text{ M}$ $AE = 0,6 \text{ M}$ </p>
<p>2</p> 	<p> $F = 130 \text{ H}$ $m = 250 \text{ H}\cdot\text{M}$ $q_{\max} = 20 \text{ H/M}$ $AB = 0,8 \text{ M}$ $CD = 2BD = 3CE$ $\alpha = 60^\circ$ </p>
<p>3</p> 	<p> $F = 100 \text{ H}$ $m = 180 \text{ H}\cdot\text{M}$ $\alpha = 45^\circ$ $\beta = 60^\circ$ $AB = 3AD$ $BC = 2BN = 3EC$ </p>
<p>4</p> 	<p> $F_1 = 50 \text{ H}$ $F_2 = 120 \text{ H}$ $m = 100 \text{ H}\cdot\text{M}$ $AN = ND = BD$ $BE = EC = 2BM$ $\alpha = 60^\circ, \beta = 45^\circ$ </p>

Рис. С 5 – 1

<p>5</p>	$F_1 = 80 \text{ H}$ $F_2 = 110 \text{ H}$ $m = 120 \text{ H}\cdot\text{M}$ $AB = 2AE = 0,8 \text{ м}$ $\alpha = 15^\circ, \beta = 45^\circ$ $\gamma = 30^\circ$
<p>6</p>	$F_1 = 60 \text{ H}$ $F_2 = 70 \text{ H}$ $m = 90 \text{ H}\cdot\text{M}$ $q_{\max} = 20 \text{ H/м}$ $AB = 2AD = 1,2 \text{ м}$ $\alpha = 30^\circ, \beta = 60^\circ$
<p>7</p>	$F_1 = 90 \text{ H}$ $m = 150 \text{ H}\cdot\text{M}$ $q = 20 \text{ H/м}$ $AB = 2AE$ $\alpha = 45^\circ,$ $\beta = 60^\circ$ $BC = 0,6 \text{ м}$ $CD = 0,8 \text{ м}$
<p>8</p>	$F_1 = 150 \text{ H}$ $F_2 = 80 \text{ H}$ $q = 60 \text{ H/м}$ $m = 120 \text{ H}\cdot\text{M}$ $AB = 2AD = 0,8 \text{ м}$ $BC = 2CE$ $\alpha = 60^\circ$

Рис. С 5 – 2

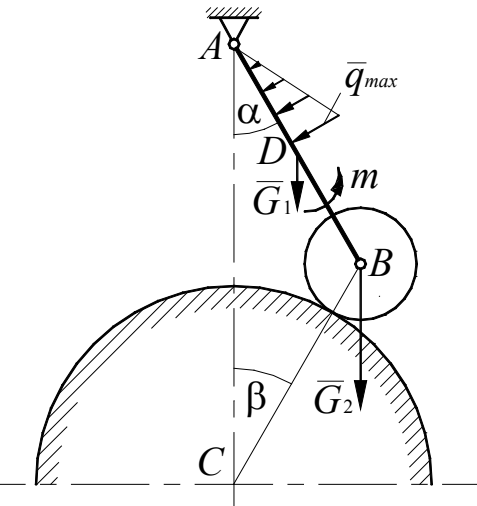
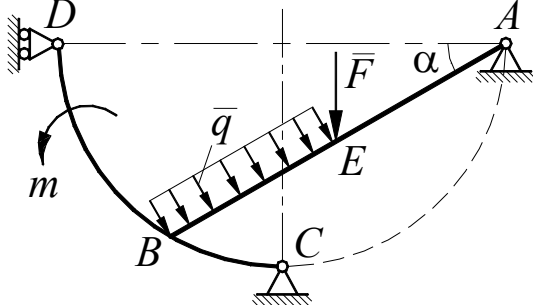
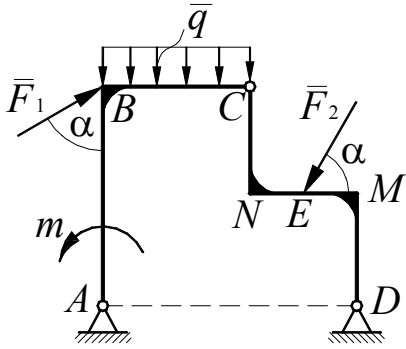
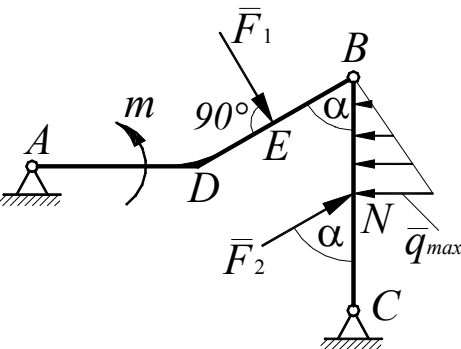
<p>9</p> 	$m = 100 \text{ H}\cdot\text{M}$ $G_1 = 80 \text{ H}$ $G_2 = 50 \text{ H}$ $q_{\max} = 20 \text{ H/M}$ $AB = 2AD = 0,9 \text{ M}$ $\alpha = \beta = 30^\circ$
<p>10</p> 	$F = 80 \text{ H}$ $q = 20 \text{ H/M}$ $m = 120 \text{ H}\cdot\text{M}$ $AB = 2BE = 0,8 \text{ M}$ $BC = 2CE$ $\alpha = 30^\circ$
<p>11</p> 	$F_1 = 150 \text{ H}$ $F_2 = 80 \text{ H}$ $q = 30 \text{ H/M}$ $m = 100 \text{ H}\cdot\text{M}$ $AB = 2BC = 1,2 \text{ M}$ $CN = NM = MD = 2NE$ $\alpha = 60^\circ$
<p>12</p> 	$m = 240 \text{ H}\cdot\text{M}$ $F_1 = 120 \text{ H}$ $F_2 = 200 \text{ H}$ $q_{\max} = 50 \text{ H/M}$ $BD = 2AD = 2BC = 2DE = 4BN = 1,6 \text{ M}$ $BC = 2CE$ $\alpha = 60^\circ$

Рис. С 5 – 3

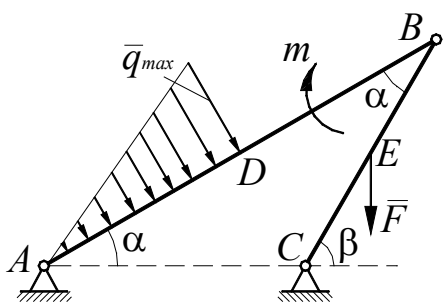
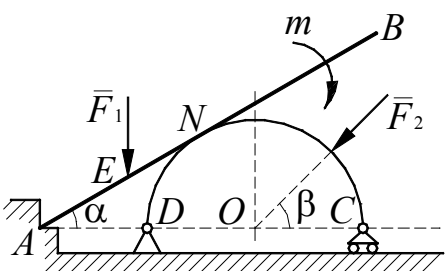
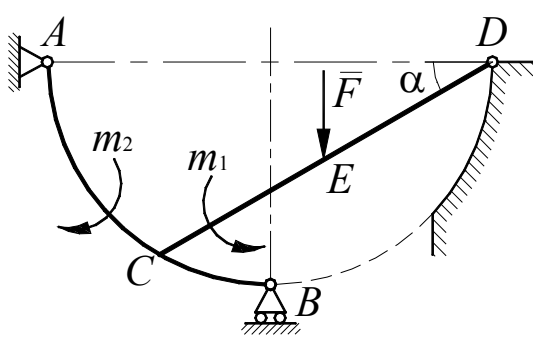
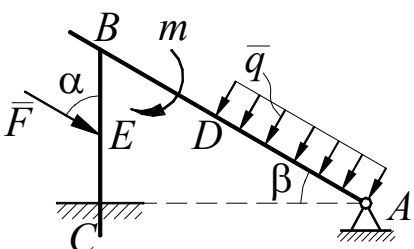
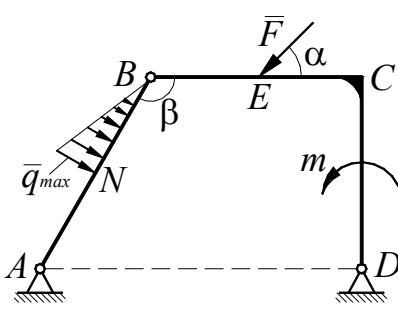
<p>13</p> 	<p>$\alpha = 30^\circ, \beta = 60^\circ$ $F = 210 \text{ H}$ $m = 100 \text{ H}\cdot\text{M}$ $q_{\max} = 50 \text{ H/M}$ $AB = 2AD = 1,2 \text{ M}$ $BC = 2EC = AC$</p>
<p>14</p> 	<p>$F_1 = 80 \text{ H}$ $F_2 = 120 \text{ H}$ $m = 50 \text{ H}\cdot\text{M}$ $\alpha = 30^\circ, \beta = 45^\circ$ $AO = 0,8 \text{ M}$ $AN = 3EN$</p>
<p>15</p> 	<p>$DE = 0,5 \text{ M}$ $F = 90 \text{ H}$ $m_1 = 100 \text{ H}\cdot\text{M}$ $m_2 = 220 \text{ H}\cdot\text{M}$ $CD = 1,2 \text{ M}$ $\alpha = 30^\circ$</p>
<p>16</p> 	<p>$m = 60 \text{ H}\cdot\text{M}$ $q = 30 \text{ H/M}$ $F = 150 \text{ H}$ $AB = 3BD = 1,2 \text{ M}$ $BC = 2EC$ $\alpha = 60^\circ, \beta = 30^\circ$</p>
<p>17</p> 	<p>$m = 140 \text{ H}\cdot\text{M}$ $F = 90 \text{ H}$ $q_{\max} = 50 \text{ H/M}$ $AB = 2AN = 1,2 \text{ M}$ $BC = 2EC = 15 \text{ M}$ $\alpha = 45^\circ, \beta = 120^\circ$</p>

Рис. С 5 – 4

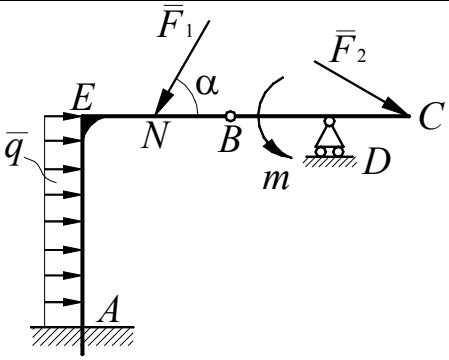
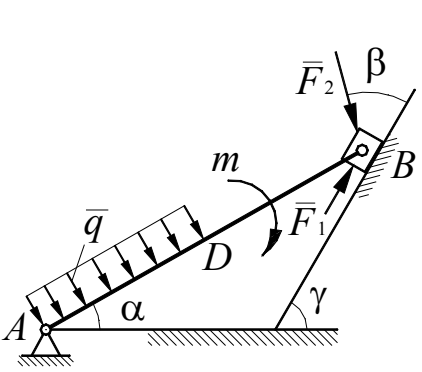
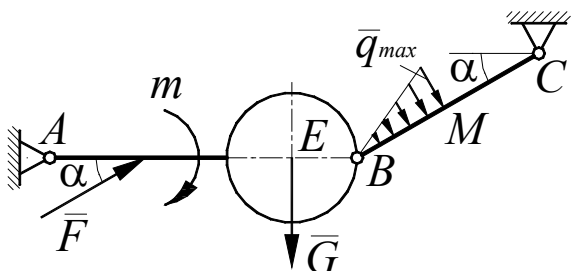
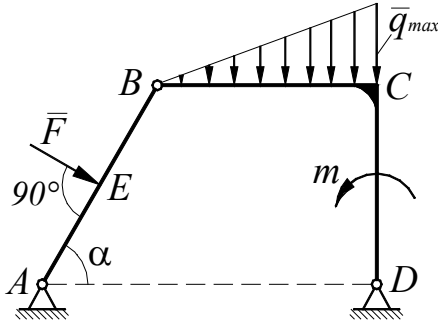
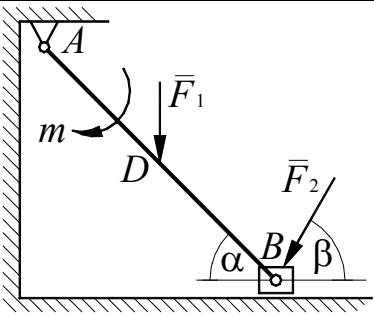
<p>18</p> 	<p> $F_1 = 200 \text{ H}$ $q = 60 \text{ H/м}$ $m = 240 \text{ H}\cdot\text{м}$ $F_2 = 150 \text{ H}$ $BE = EN = AE = 0,8 \text{ м}$ $BC = 2BD = 0,8 \text{ м}$ $\alpha = 60^\circ, \beta = 30^\circ$ </p>
<p>19</p> 	<p> $m = 120 \text{ H}\cdot\text{м}$ $q = 40 \text{ H/м}$ $F_1 = 60 \text{ H}$ $F_2 = 100 \text{ H}$ $AB = 2AD = 1,6 \text{ м}$ $\alpha = 30^\circ, \beta = 45^\circ,$ $\gamma = 60^\circ$ </p>
<p>20</p> 	<p> $F = 140 \text{ H}$ $G = 80 \text{ H}$ $m = 40 \text{ H}\cdot\text{м}$ $q_{\max} = 30 \text{ H/м}$ $AB = 4AN = 4BE = 0,8 \text{ м}$ $MC = BM = 0,6 \text{ м}$ $\alpha = 30^\circ$ </p>
<p>21</p> 	<p> $F = 90 \text{ H}$ $m = 30 \text{ H}\cdot\text{м}$ $q_{\max} = 60 \text{ H/м}$ $AB = BC = 2AE = 0,6 \text{ м}$ $\alpha = 45^\circ$ </p>
<p>22</p> 	<p> $m = 120 \text{ H}\cdot\text{м}$ $F_1 = 40 \text{ H}$ $F_2 = 60 \text{ H}$ $DB = AD$ $\alpha = 45^\circ, \beta = 60^\circ$ </p>

Рис. С 5 – 5

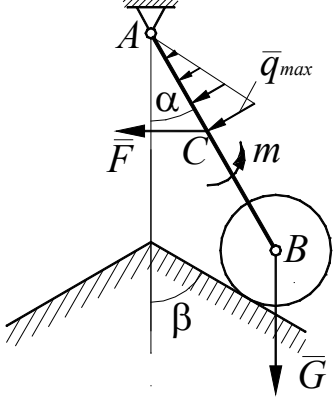
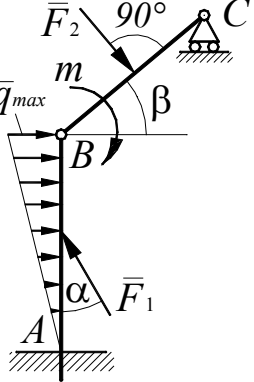
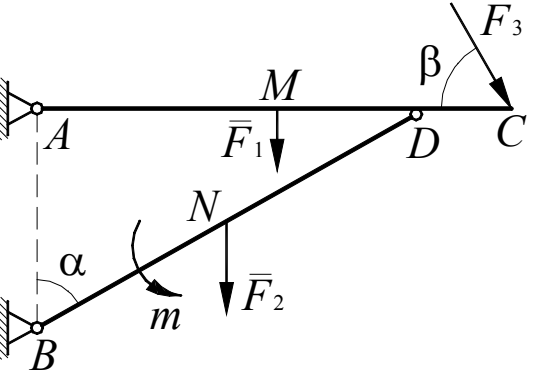
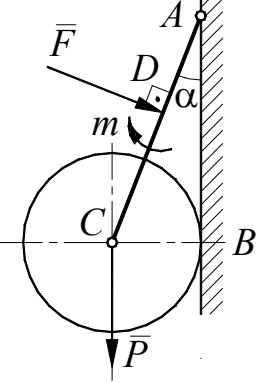
<p>23</p> 	<p> $m = 50 \text{ H}\cdot\text{M}$ $q_{\max} = 25 \text{ H/M}$ $F = 40 \text{ H}$ $G = 30 \text{ H}$ $AB = 2AC = 0,6 \text{ M}$ $\alpha = 30^\circ, \beta = 60^\circ$ </p>
<p>24</p> 	<p> $m = 100 \text{ H}\cdot\text{M}$ $q_{\max} = 50 \text{ H/M}$ $F_1 = 70 \text{ H}$ $F_2 = 60 \text{ H}$ $AB = 2AC = 0,6 \text{ M}$ $\alpha = 30^\circ, \beta = 60^\circ$ </p>
<p>25</p> 	<p> $m = 30 \text{ кН}\cdot\text{М}$ $F_1 = 20 \text{ кН}$ $F_2 = 20 \text{ кН}$ $F_3 = 50 \text{ кН}$ $AM = 1 \text{ M}$ $BN = ND$ $AC = BD = 2 \text{ M}$ $\alpha = 60^\circ, \beta = 30^\circ$ </p>
<p>26</p> 	<p> $m = 30 \text{ H}\cdot\text{M}$ $F = 60 \text{ H}$ $P = 180 \text{ H}$ $AC = 1 \text{ M}$ $AD = CD$ $\alpha = 30^\circ$ </p>

Рис. С 5 – 6

<p>27</p>	<p> $F = 80 \text{ H}$ $q = 30 \text{ H/м}$ $P = 60 \text{ H}$ $a = 1 \text{ м}$ $\alpha = 30^\circ$ </p>
<p>28</p>	<p> $m = 20 \text{ H}\cdot\text{м}$ $F = 30 \text{ H}$ $P = 40 \text{ H}$ $AK = BK, KE = BE$ $CD = 2 MN = 4DN = 4 \text{ м}$ $AB = 4 \text{ м}$ $\alpha = 30^\circ, \beta = 45^\circ$ </p>
<p>29</p>	<p> $m = 50 \text{ H}\cdot\text{м}$ $F = 120 \text{ H}$ $P = 200 \text{ H}$ $AD = BD = 2 \text{ м}$ $BE = EC$ $\alpha = 30^\circ, \beta = 60^\circ$ </p>
<p>30</p> <p style="text-align: center;">$CE = ED$</p>	<p> $m = 18 \text{ H}\cdot\text{м}$ $q = 10 \text{ H/м}$ $F = 20 \text{ H}$ $P = 12 \text{ H}$ $AB = 2 \text{ м}$ $AB = 2BC = 2CD$ $\alpha = 30^\circ, \beta = 60^\circ$ </p>

Рис. С 5 – 7

Задание С 6

Определить опорные реакции и реакции в промежуточных шарнирах составной конструкции от заданной нагрузки. Варианты задания показаны на рис. С 6 – 1 – С 6 – 5, а необходимые для решения данные приведены в табл. С 6.

Таблица С 6

Вариант	P , кН	q , кН/м	M , кН·м	l_1 , м	l_2 , м	l_3 , м	l_4 , м	h_1 , м	h_2 , м	h_3 , м	α , гр.	β , гр.	γ , гр.	a , м	b , м
1	4	1	8	10	12	14	–	–	–	–	30	60	–	2	9
2	5	1,2	10	9	11	13	15	–	–	–	45	30	60	5	4
3	6	1,4	12	8	10	12	14	–	–	–	30	45	60	6	10
4	8	1,6	16	7	9	11	–	13	–	–	45	30	–	4	6
5	10	1,8	20	6	8	10	–	12	6	–	45	60	–	8	6
6	12	2	24	5	7	9	–	11	5,5	–	60	30	–	4,5	6
7	14	2,2	30	4	6	8	–	10	5	–	45	30	60	4	5,5
8	16	2,4	32	3	5	–	–	9	8	–	30	60	–	4	3,5
9	18	2,6	40	4	4	–	–	8	4	–	60	45	–	2	6
10	20	3	50	3	3	2	–	7	3,5	0,5	30	45	60	1	2
11	4	1	10	14	12	10	–	16	8	–	30	60	45	3	16
12	5	1,2	15	9	11	–	–	15	7,5	4,5	30	45	–	3	7
13	6	1,4	16	12	10	8	–	14	7	7,5	30	60	–	6	8
14	8	1,6	20	7	9	–	–	13	6,5	10	45	60	30	4	5
15	10	1,8	30	10	8	6	–	12	6	3	30	60	45	3	7
16	12	2	36	7	5	9	–	11	5	4,5	45	30	–	5	6
17	14	2,2	40	6	4	8	10	10	5	4	45	60	–	5	6
18	16	2,4	32	5	7	3	–	9	4	8	30	60	45	2	7
19	18	2,6	42	6	4	2	–	8	4	6	35	45	60	3	4,5
20	20	3	50	1	3	5	–	7	–	–	30	60	–	4,5	3
21	4	1	12	10	12	16	–	10	14	–	45	30	–	8	15
22	5	1,2	10	14	9	11	–	14	15	–	45	60	30	8	10
23	6	1,4	18	8	10	12	14	14	7	–	30	60	–	3,5	16
24	8	1,6	18	7	9	–	–	6	13	–	60	–	–	3	6
25	10	1,8	20	6	18	–	–	6	12	–	30	–	–	9	7
26	12	2	36	5	7	9	–	7	9	–	45	–	–	8	6
27	14	2,2	30	4	10	–	–	3	6	–	60	–	–	3	5
28	16	2,4	28	4	5	2	–	2	1	3	30	–	–	3	3
29	18	2,6	40	6	4	2	–	8	4	–	30	–	–	3	4
30	20	3	46	5	3	2	–	7	3	–	60	–	–	2	5

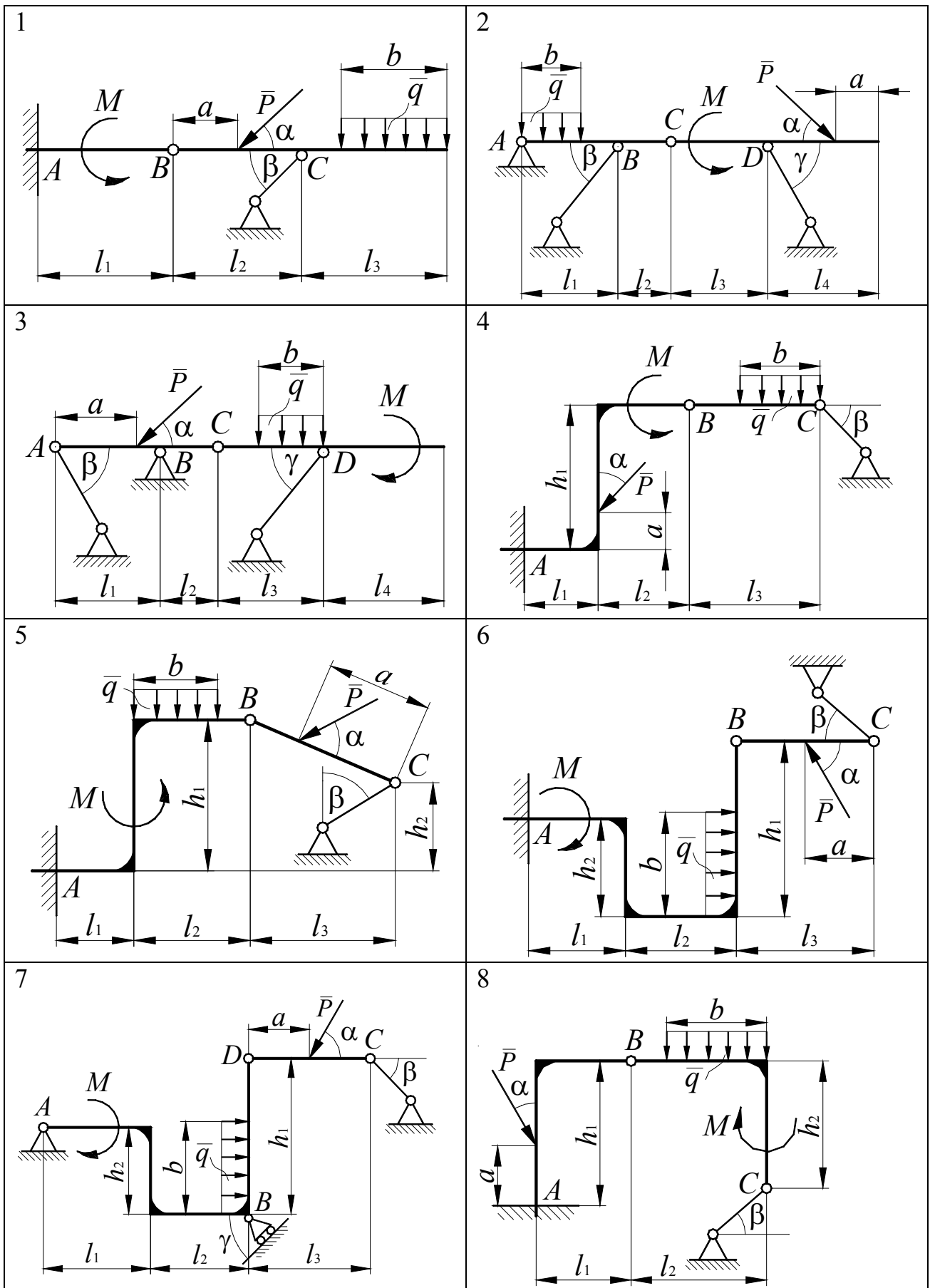


Рис. С 6 – 1

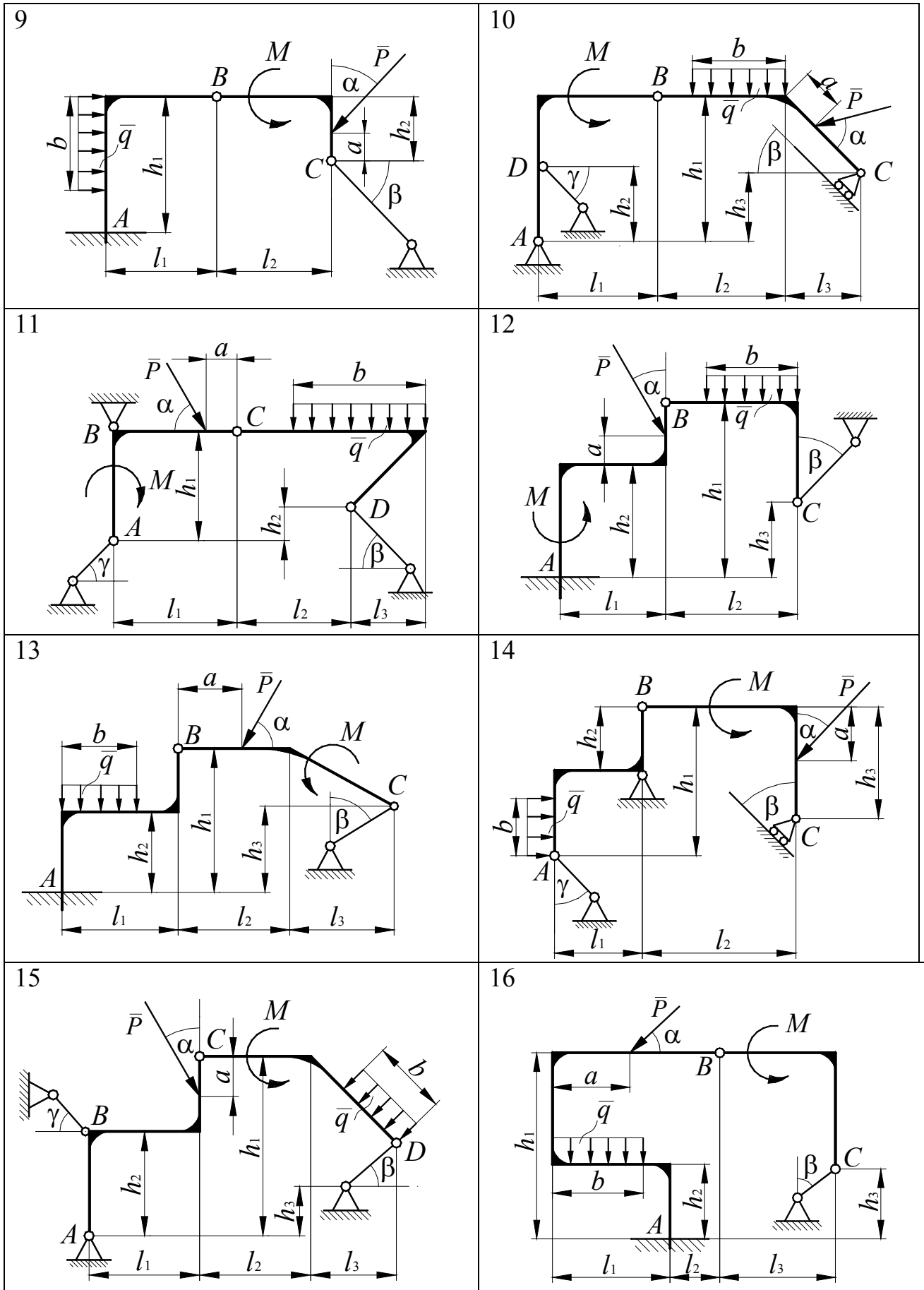


Рис. С 6-2

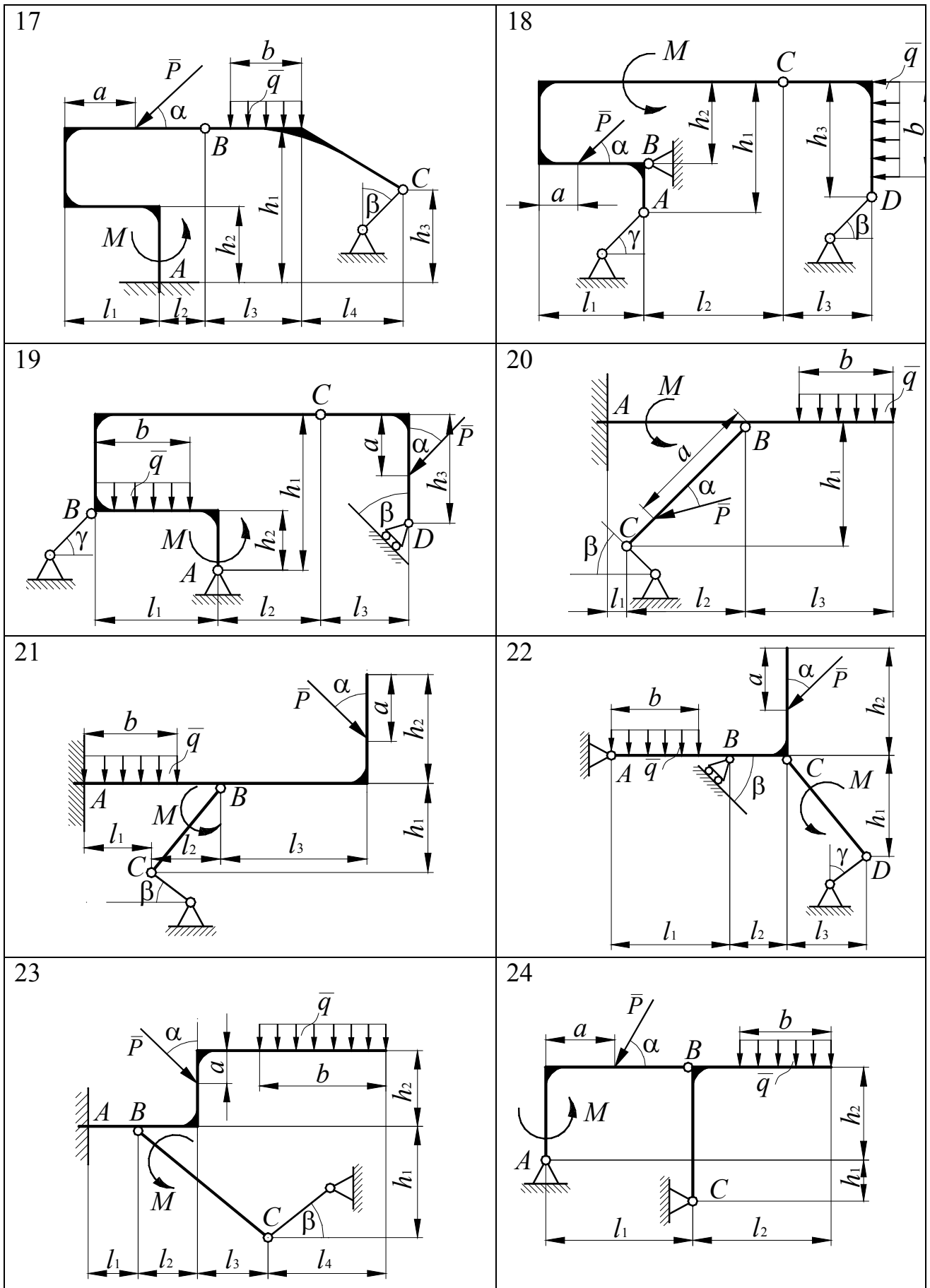
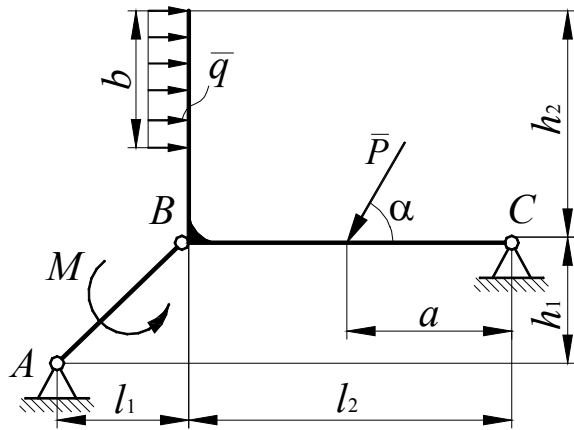
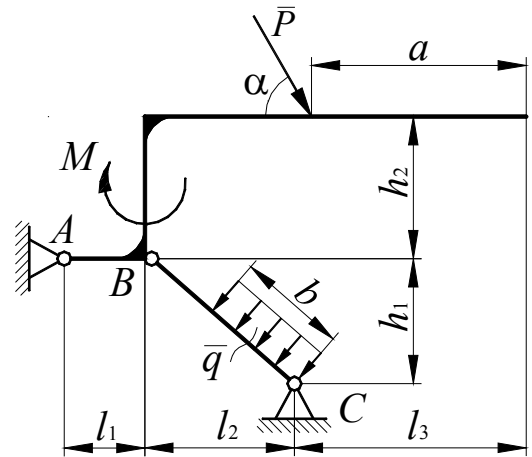


Рис. С 6-3

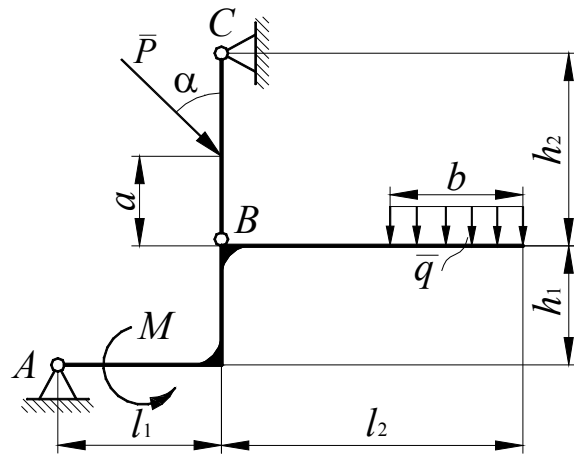
25



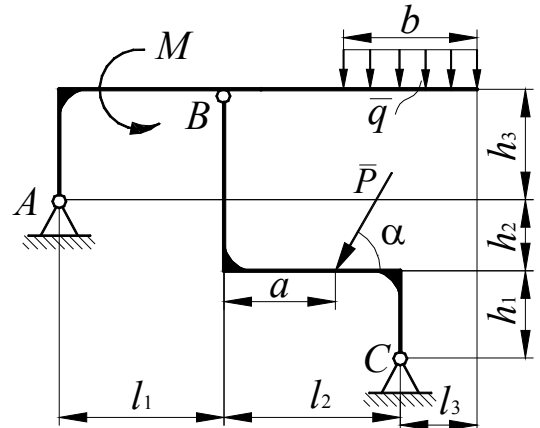
26



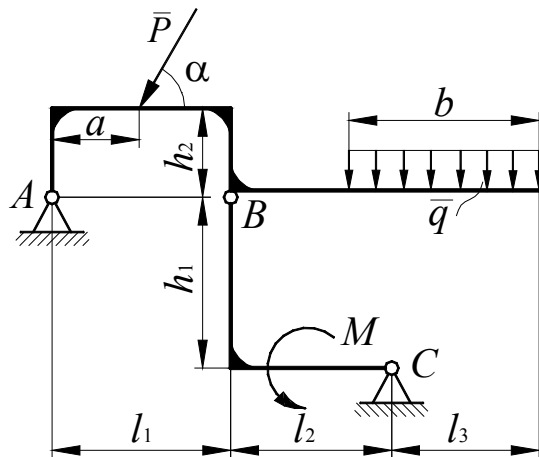
27



28



29



30

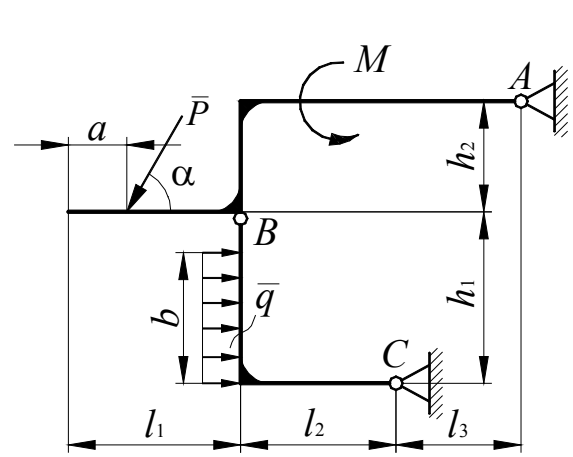


Рис. С 6 – 4

Задание С 7

Невесомые стержни AD и BC соединены шарниром C и крепятся к вертикальной стене шарнирами A и B . Груз Q удерживается невесомой нерастяжимой нитью, переброшенной через невесомые неподвижные блоки 1 и 2 , и прикрепленной к стержню BC в точке E . На стержни действуют сосредоточенная сила P , распределенная нагрузка интенсивности q или q_0 и пара сил с моментом M . Определить реакцию в шарнире B . Данные приведены в табл. С 7.

Примечание. В вариантах 10–14, 20–29 блок 2 отсутствует.

Таблица С 7

Вариант	P , кН	Q , кН	M , кН · м	q , кН/м	q_0 , кН/м
1.	–	10	6	–	2
2.	10	8	–	–	–
3.	–	12	6	–	2
4.	10	10	4	–	–
5.	2	10	5	–	–
6.	1	6	4	–	–
7.	2	3	–	–	1
8.	–	10	2	–	–
9.	–	12	–	–	1,5
10.	10	10	–	2	–
11.	–	6	4	–	2
12.	6	10	4	2	–
13.	2	6	5	2	–
14.	5	8	4	1,5	–
15.	5	6	3	–	–
16.	3	4	–	–	–
17.	–	5	–	–	2
18.	–	4,5	6	2	–
19.	–	8	5	–	2
20.	6	10	4	–	3
21.	5	8	5	2	–
22.	–	10	3	1	–
23.	–	8	4	–	1,5
24.	4	10	5	2,5	–
25.	5	10	2	–	3
26.	6	10	–	–	3
27.	4	10	–	–	2
28.	–	5	3	2	–
29.	–	10	2	–	3
30.	2	10	5	–	–

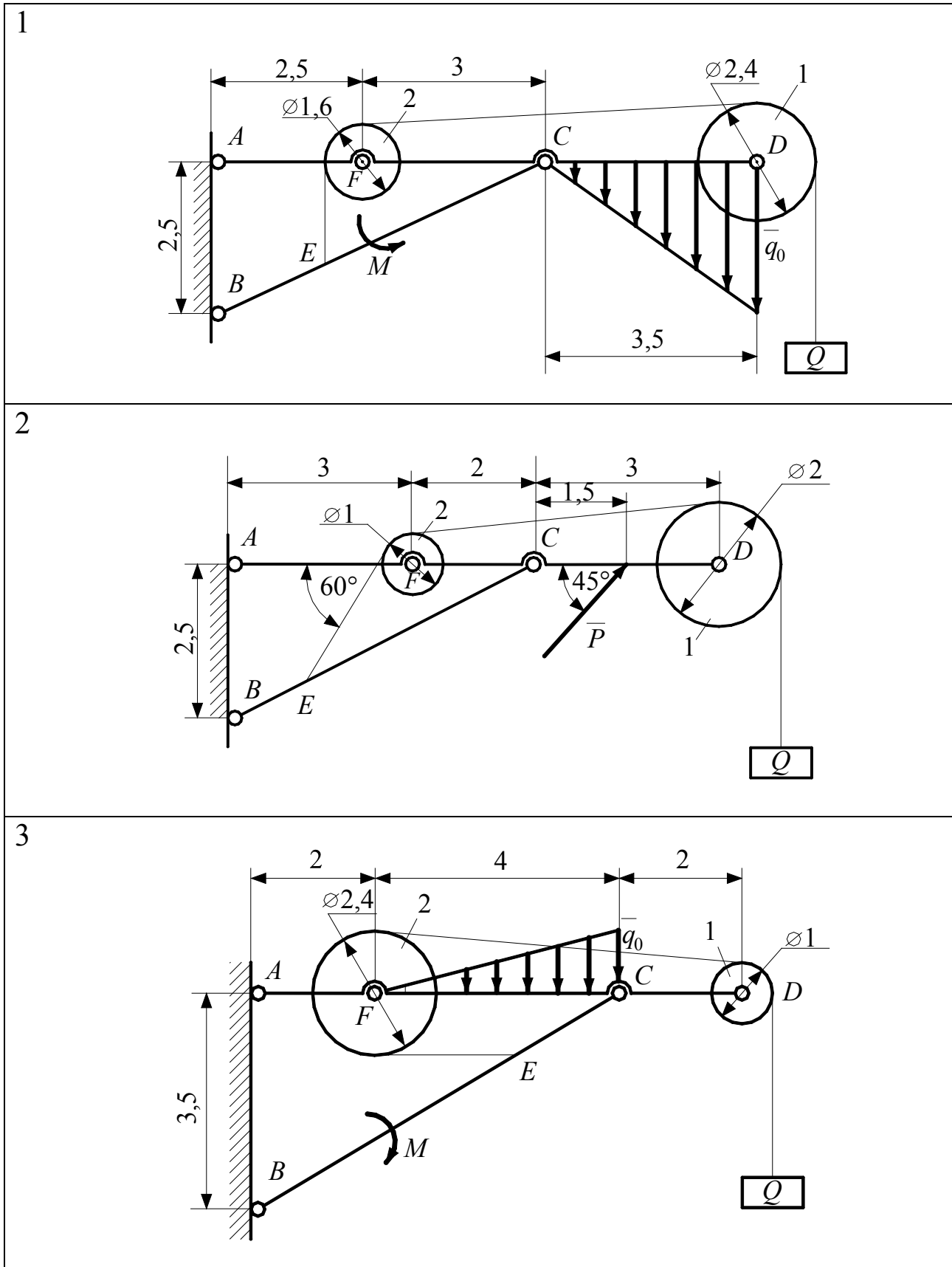
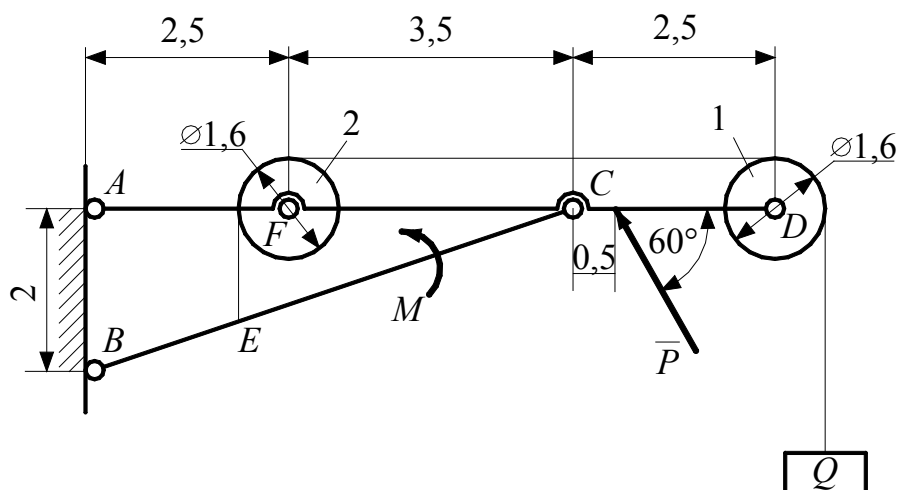
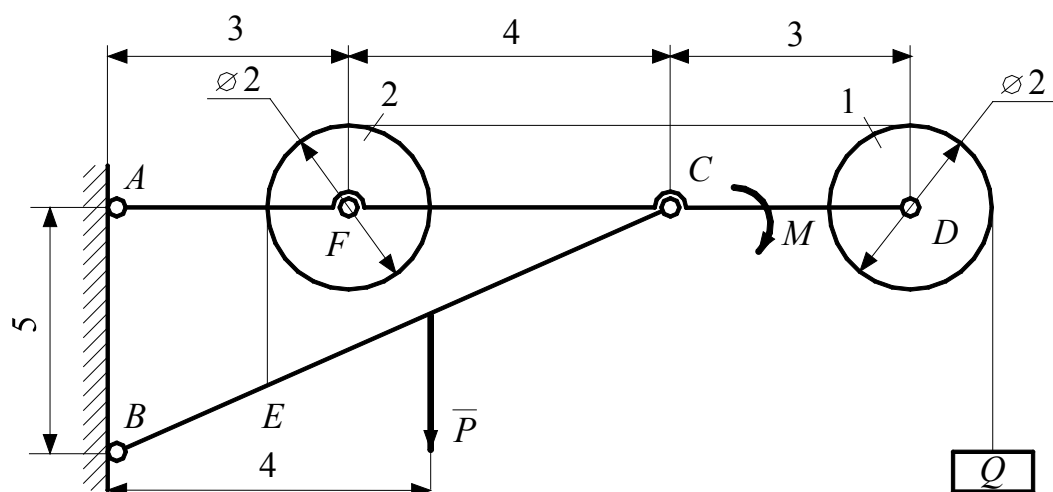


Рис. С 7 – 1

4



5



6

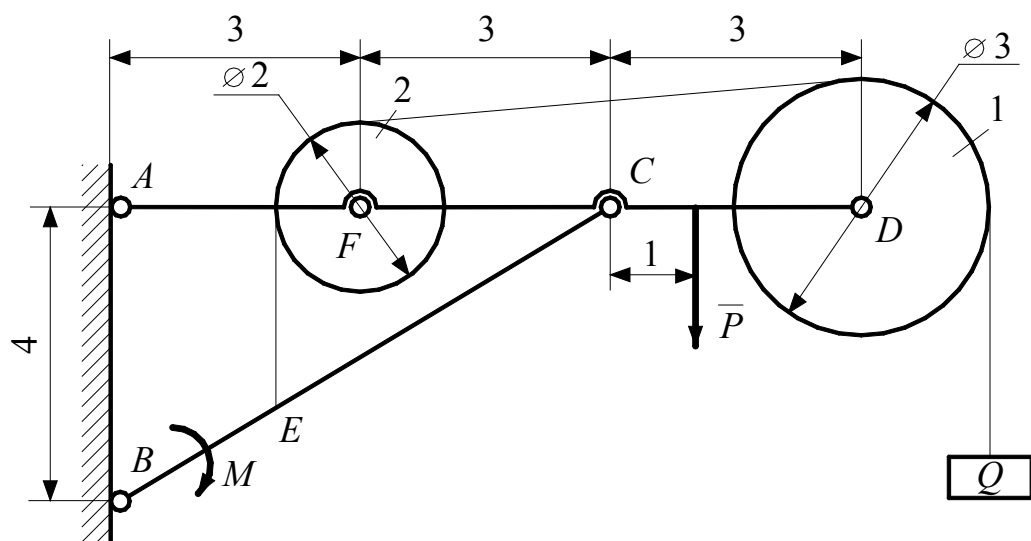
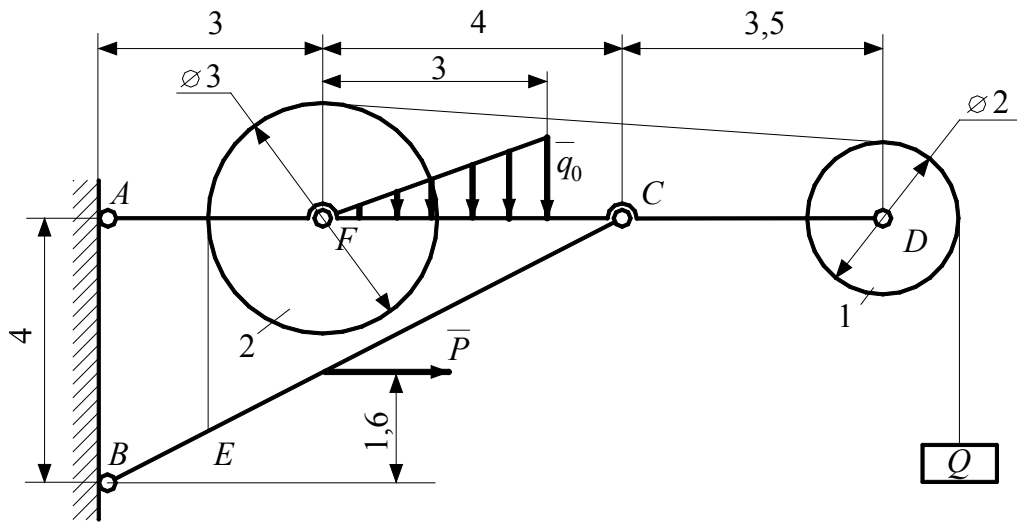
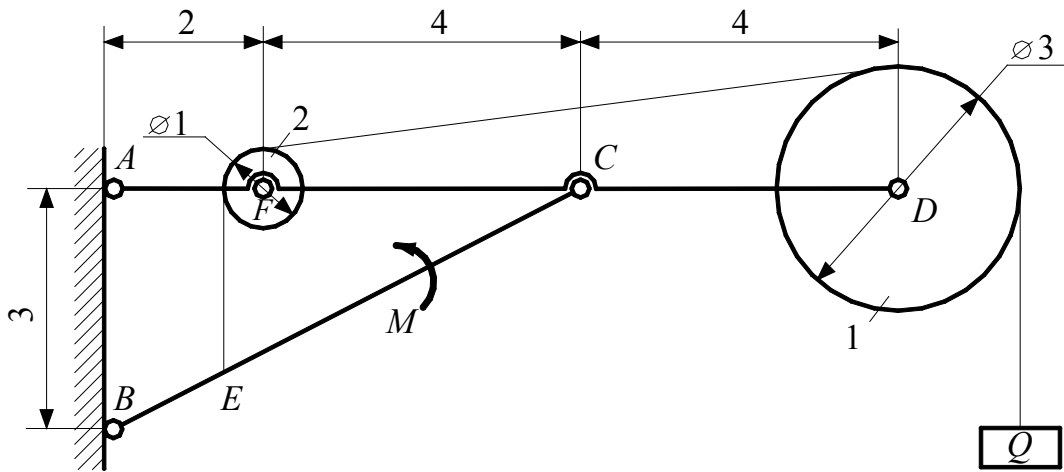


Рис. С 7 – 2

7



8



9

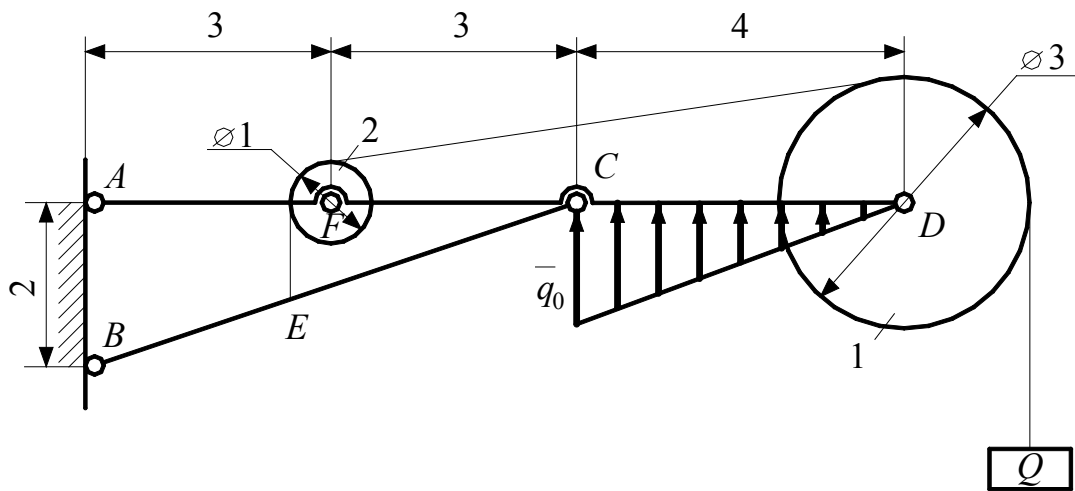
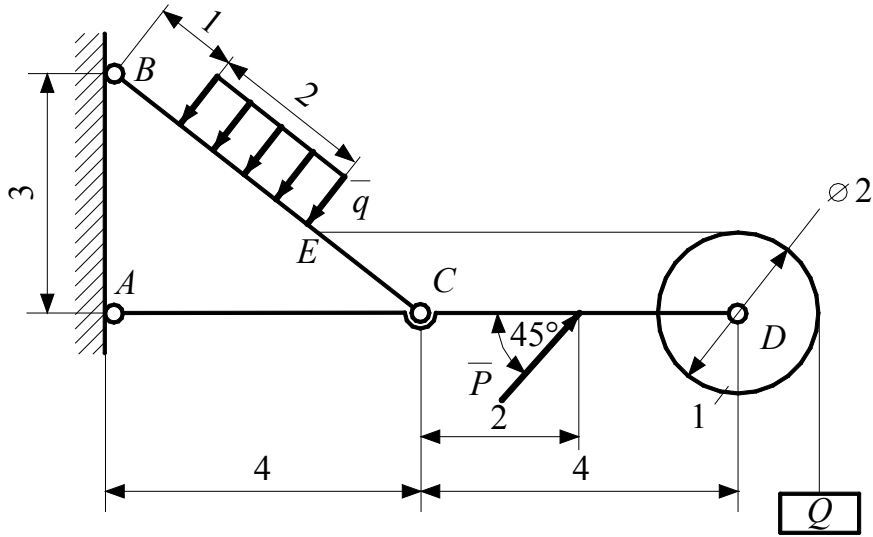
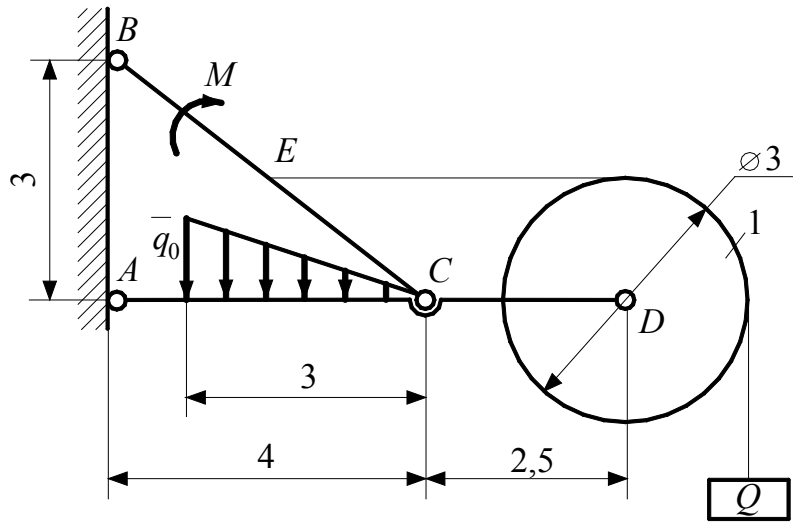


Рис. С 7 – 3

10



11



12

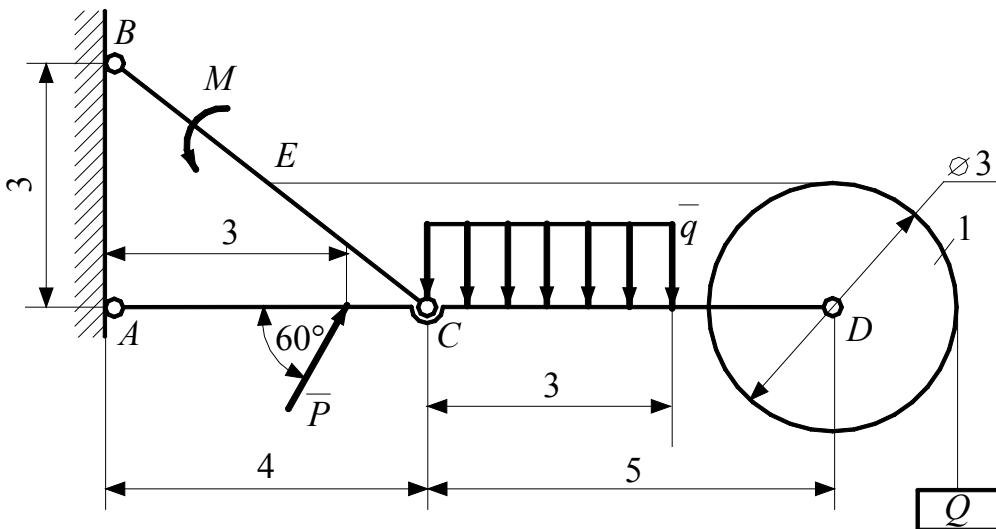
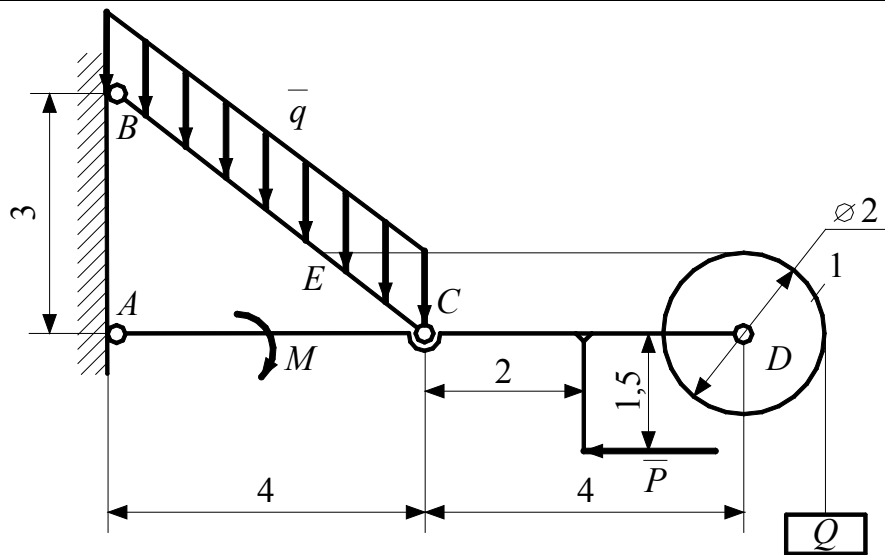
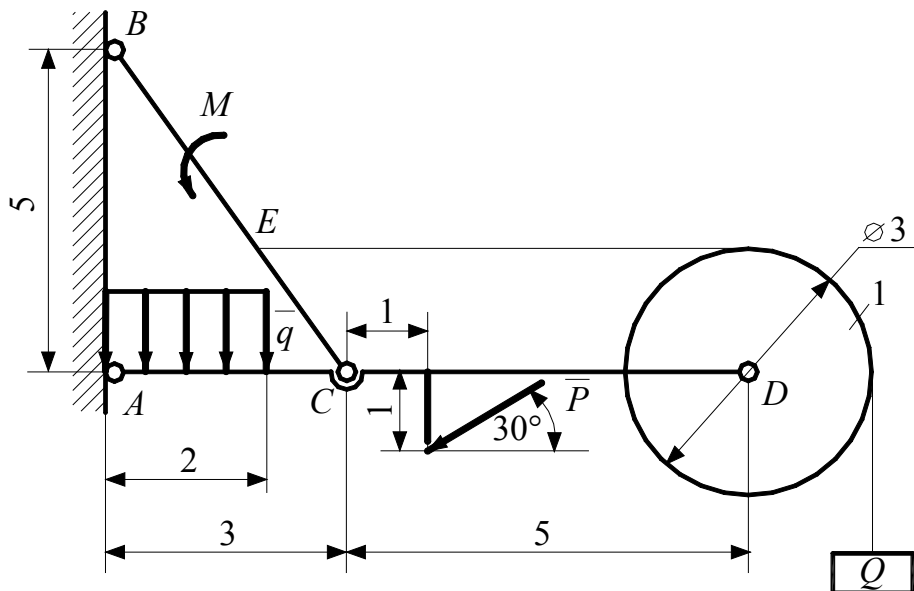


Рис. С 7 – 4

13



14



15

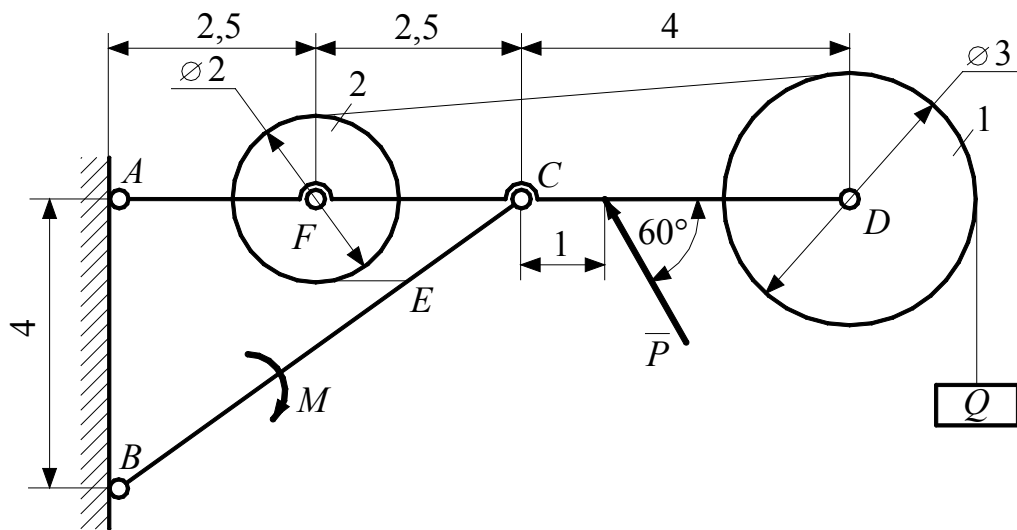
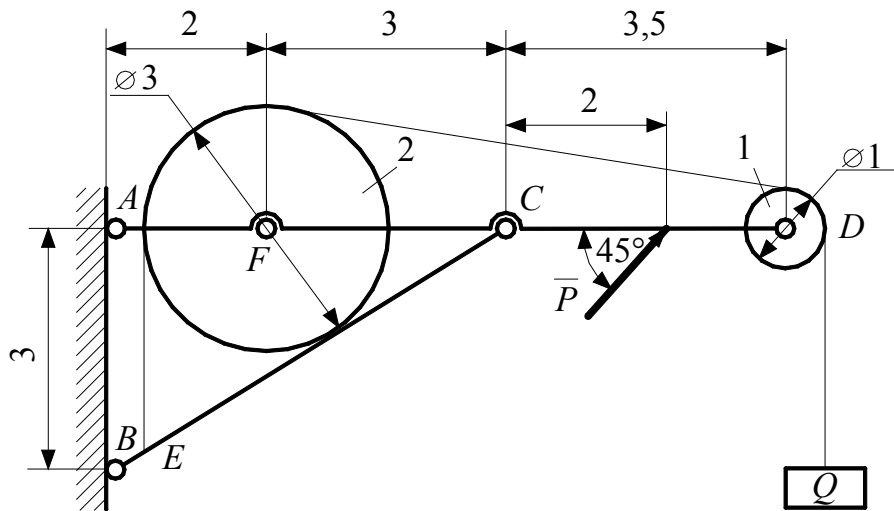
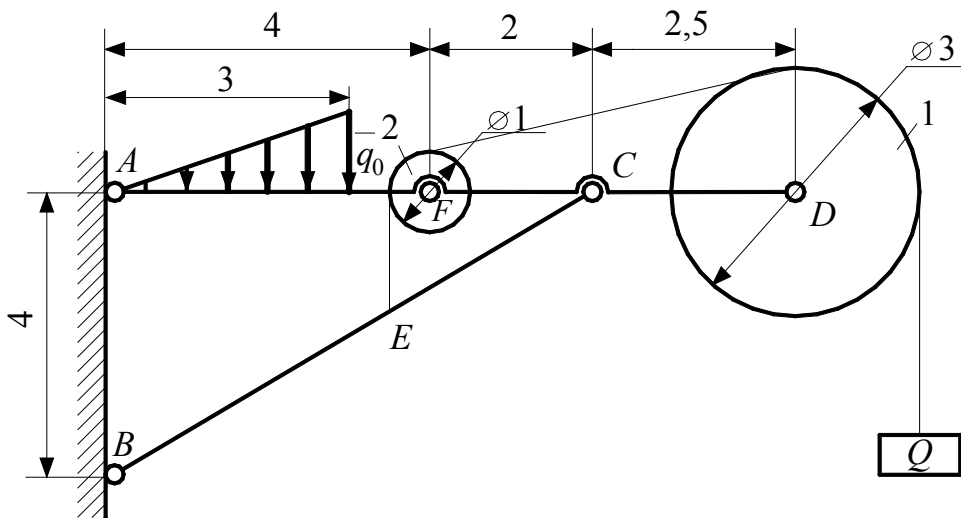


Рис. С 7 – 5

16



17



18

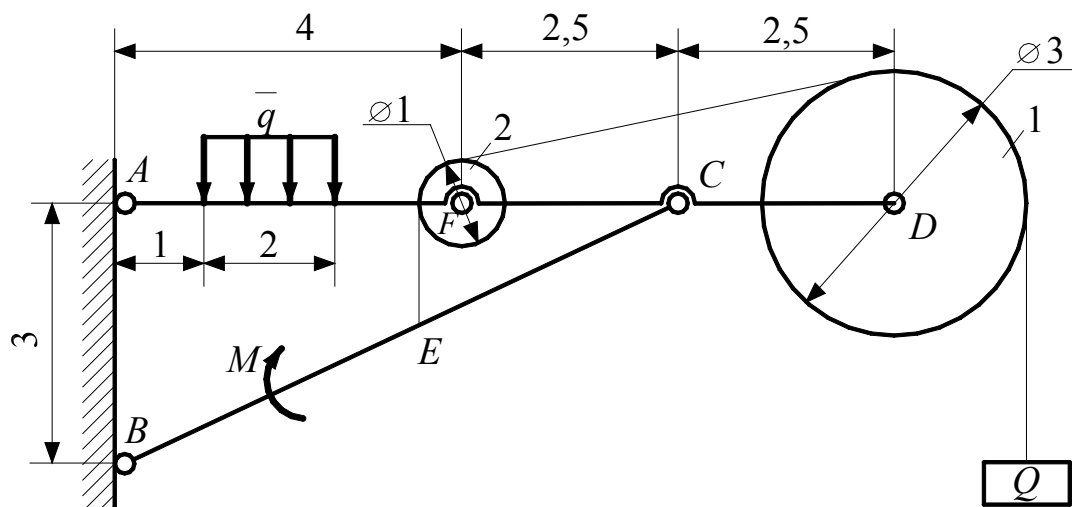
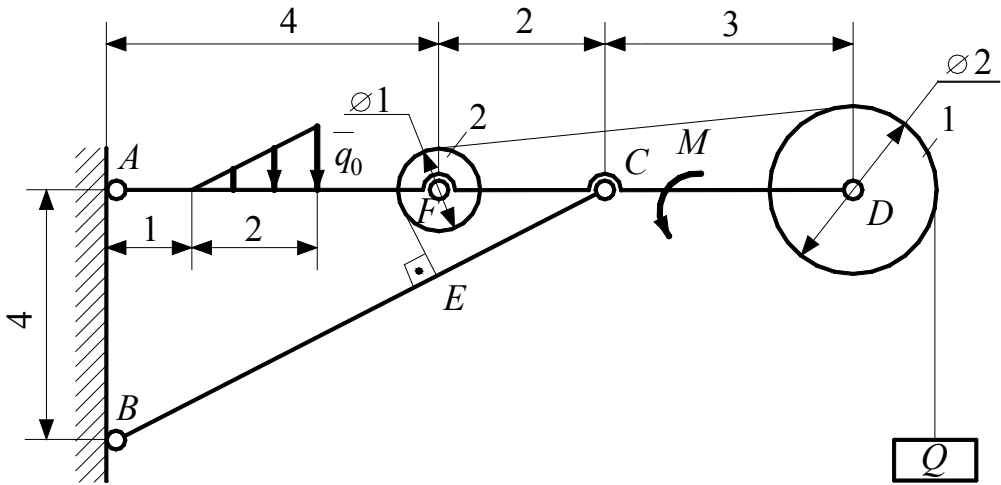
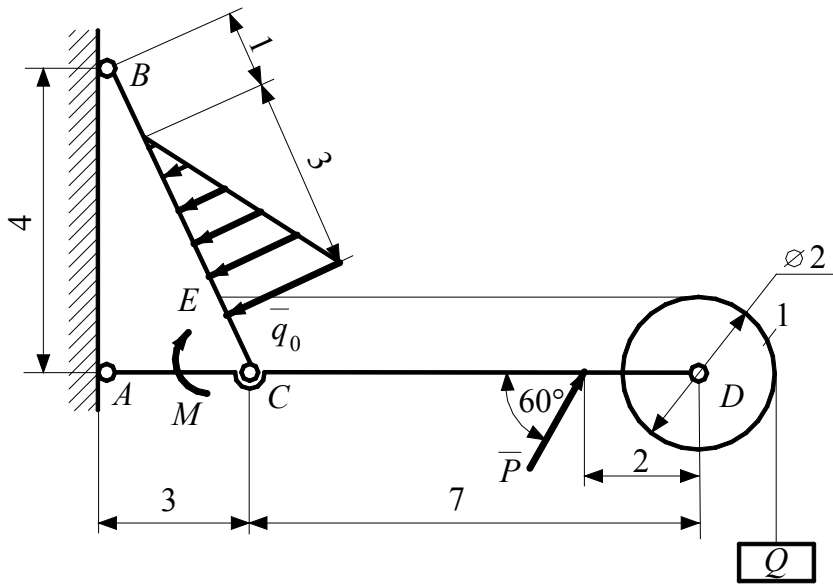


Рис. С 7 – 6

19



20



21

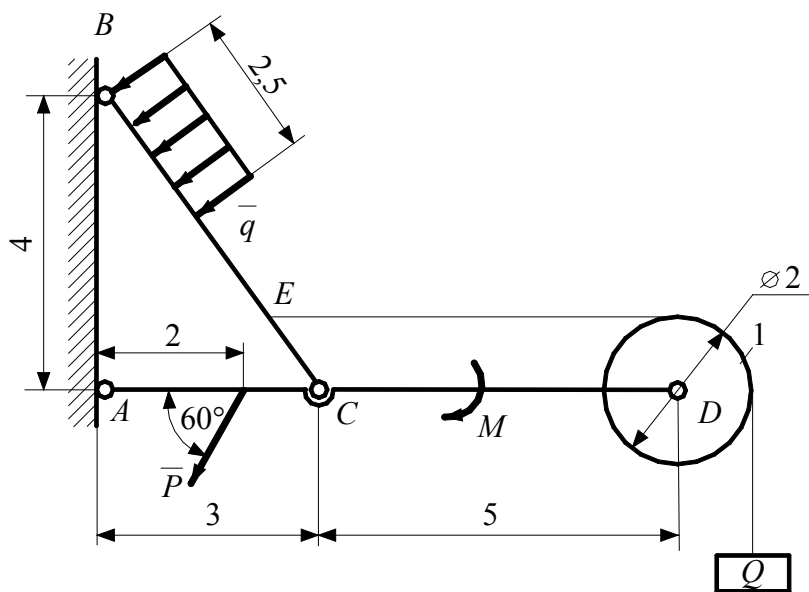
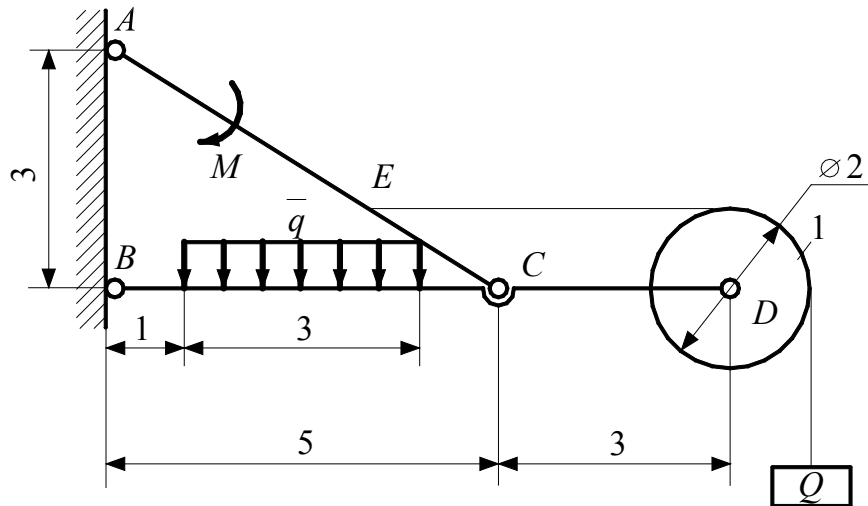
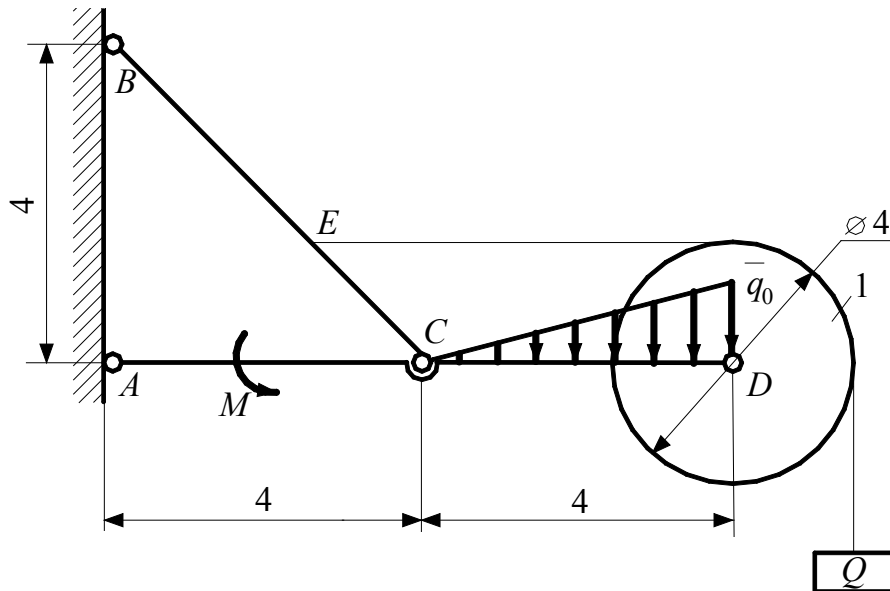


Рис. С 7 – 7

22



23



24

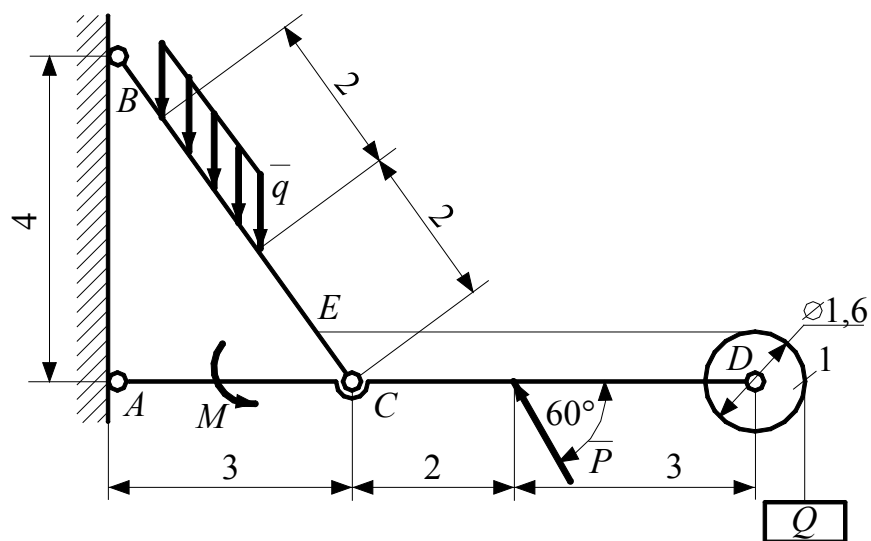
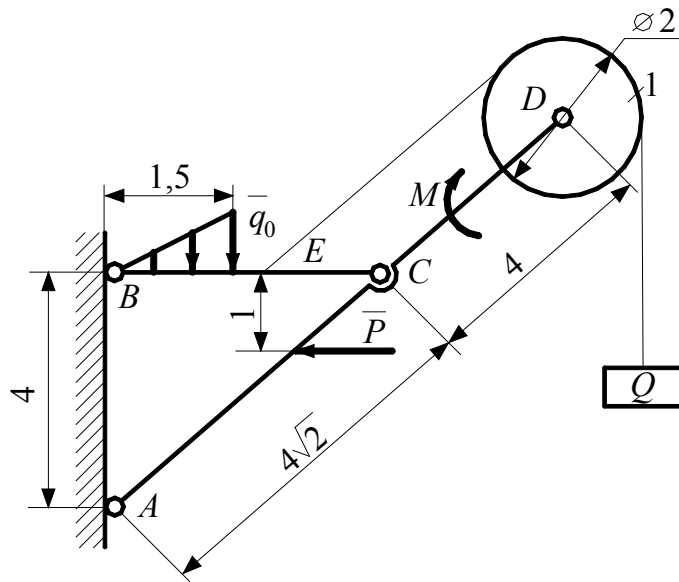
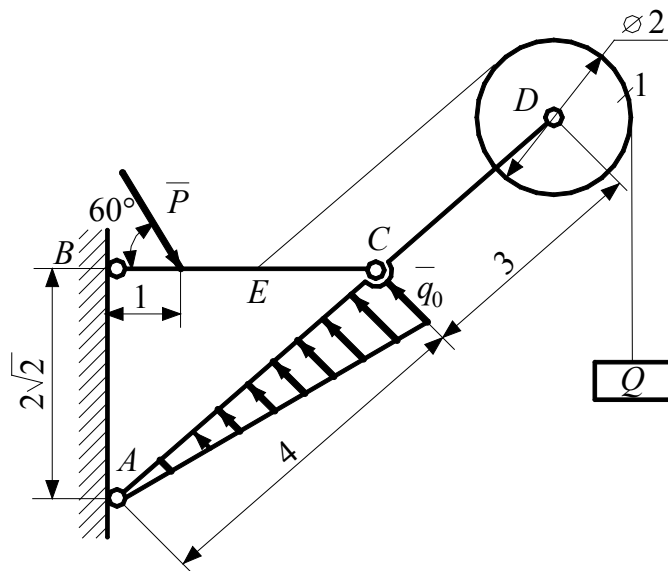


Рис. С 7 – 8

25



26



27

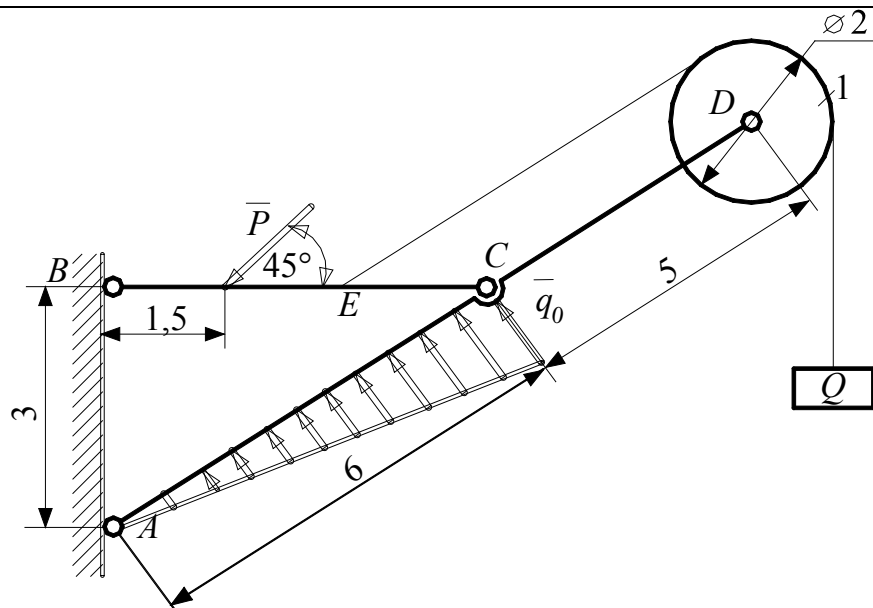
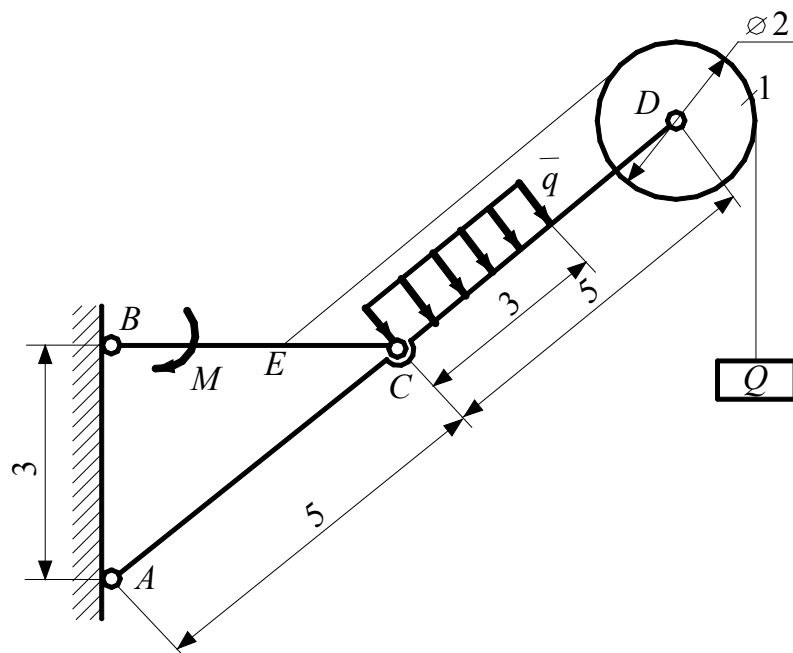
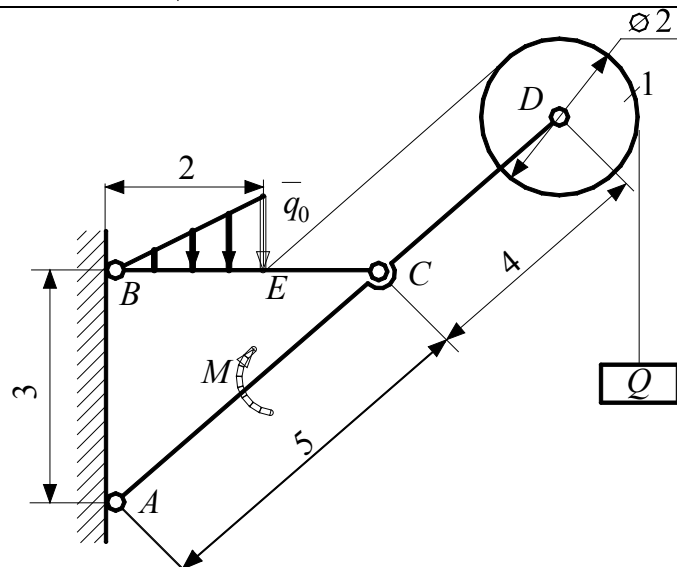


Рис. С 7 – 9

28



29



30

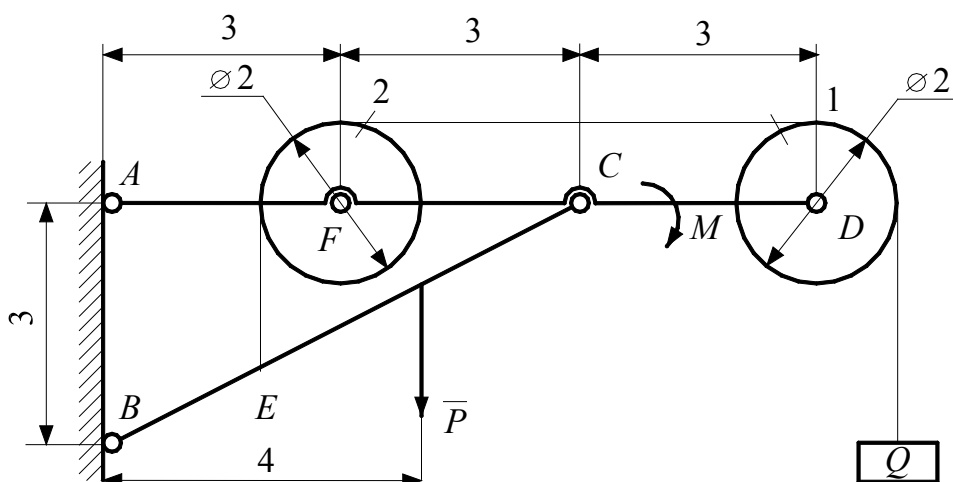


Рис. С 7 – 10

Задание С 8

Два невесомых стержня AC и CD , соединенные между собой шарниром C , находятся в равновесии под действием сосредоточенной силы P , пары сил с моментом M и распределенной нагрузки, изменяющейся по закону $q = q(s)$. Определить реакции в заделке A и усилие в невесомом стержне BD . Данные приведены в табл. С 8.

Направление оси s показано на чертеже. Начало отсчета для вариантов 1, 2, 4, 8, 10–14, 22, 24, 26, 28 – в точке A ; для вариантов 3, 5, 15, 16, 18–20, 27, 29 в точке C ; для вариантов 6, 7, 9, 21, 23, 25 – в точке D ; для варианта 17 – в точке E . Для вариантов 2, 8 коэффициент $K=1$ м.

Таблица С 8

Вариант	P , кН	M , кН·м	$q(S)$	q_0 , кН	q_{01} , кН	q_{02} , кН/м ²	q_{03} , кН/м ³
1	4	4	$0,25q_{03} S^2$ при $0 \leq S \leq 2$ 0 при $S > 2$	-	-	-	1
2	-	2	$0,5q_{01} \sin(\pi SK^{-1})$ при $0 \leq S \leq 2$ 0 при $S > 1$	-	1	-	-
3	-	4	$q_0 S^{-1}$ при $1 \leq S \leq 3$ 0 при $S > 3$	1	-	-	-
4	4	3	$q_{01} + q_{02} S$ при $0 \leq S \leq 2$ 0 при $S > 2$	-	1	0,5	-
5	4	2	$0,25q_{03} S^2 - q_{01}$ при $2 \leq S \leq 4$ 0 при $4 < S < 2$	-	1	-	1
6	-	4	$2q_{01} - 2q_{02} S + q_{03} S^2$ при $0 \leq S \leq 2$ 0 при $S > 2$	-	1	1	1
7	-	4	$q_{02} S - 0,25q_{03} S^2$ при $0 \leq S \leq 4$ 0 при $S > 4$	-	-	1	1
8	6	4	$q_{01} \cos(0,5K^{-1}\pi S)$ при $3 \leq S \leq 5$ 0 при $3 > S > 5$	-	1	-	-
9	-	6	$q_{01} - q_{03} S^2$ при $0 \leq S \leq 1$ 0 при $S > 1$	-	1	-	1
10	-	6	$2q_0 S^{-1}$ при $2 \leq S \leq 4$ 0 при $2 > S > 4$	1	-	-	-

Вариант	P , кН	M , кН·м	$q(S)$	q_0 , кН	q_{01} , кН	q_{02} , кН/м ²	q_{03} , кН/м ³
11	-	6	$0,025q_{03} S^2$ при $1 \leq S \leq 4$ 0 при $1 > S > 4$	-	-	-	1
12	10	4	$0,125q_{03} S^2$ при $4 \leq S \leq 10$ 0 при $4 > S > 10$	-	-	-	1
13	-	8	$4q_{01} - 9^{-1}q_{03} S^2$ при $3 \leq S \leq 6$ 0 при $3 > S > 6$	-	1	-	1
14	-	4	$3q_0 S^{-1}$ при $2 \leq S \leq 6$ 0 при $2 > S > 6$	1	-	-	-
15	10	-	$-0,5q_{01} - 0,125q_{03} S^2$ при $2 \leq S \leq 4$ 0 при $2 > S > 4$	-	1	-	1
16	-	4	$0,5q_{03} S^2$ при $0 \leq S \leq 3$ 0 при $S > 3$	-	-	-	1
17	-	4	$0,2q_{03} S^2$ при $1 \geq S \geq -1$ 0 при $-1 > S > 1$	-	-	-	1
18	6	4	$0,1q_{03} S^2$ при $0 \leq S \leq 6$ 0 при $S > 6$	-	-	-	1
19	-	6	$3q_{02}S - q_{03} S^2$ при $0 \leq S \leq 3$ 0 при $S > 3$	-	-	1	1
20	-	4	$4q_0 S^{-1}$ при $2 \leq S \leq 4$ 0 при $2 > S > 4$	1	-	-	-
21	-	4	$4q_{02}S - q_{03} S^2$ при $0 \leq S \leq 4$ 0 при $S > 4$	-	-	1	1
22	10	4	$3q_0 S^{-1}$ при $1 \leq S \leq 3$ 0 при $1 > S > 3$	1	-	-	-
23	-	4	$q_{01} = const$ при $0 \leq S \leq 4$ 0 при $S > 4$	-	2	-	-
24	10	-	$0,8q_0 S^{-1}$ при $1 \leq S \leq 4$ 0 при $1 > S > 4$	1	-	-	-
25	2	4	$0,05q_{03} S^2$ при $0 \leq S \leq 4$ 0 при $S > 4$	-	-	-	1

Вариант	P , кН	M , кН·м	$q(S)$	q_0 , кН	q_{01} , кН	q_{02} , кН/м ²	q_{03} , кН/м ³
26	10	4	$q_{01} = const$ при $0 \leq S \leq 6$ 0 при $S > 6$	-	2	-	-
27	10	4	$0,008q_{03} S^2$ при $0 \leq S \leq 5$ 0 при $S > 5$	-	-	-	1
28	10	6	$0,5q_{01} + 0,2q_{03} S^2$ при $0 \leq S \leq 4$ 0 при $S > 4$	-	1	-	1
29	4	4	$0,1q_{01} + 0,1q_{03} S^2$ при $0 \leq S \leq 4$ 0 при $S > 4$	-	1	-	1
30	150	100	20	-	-	-	-

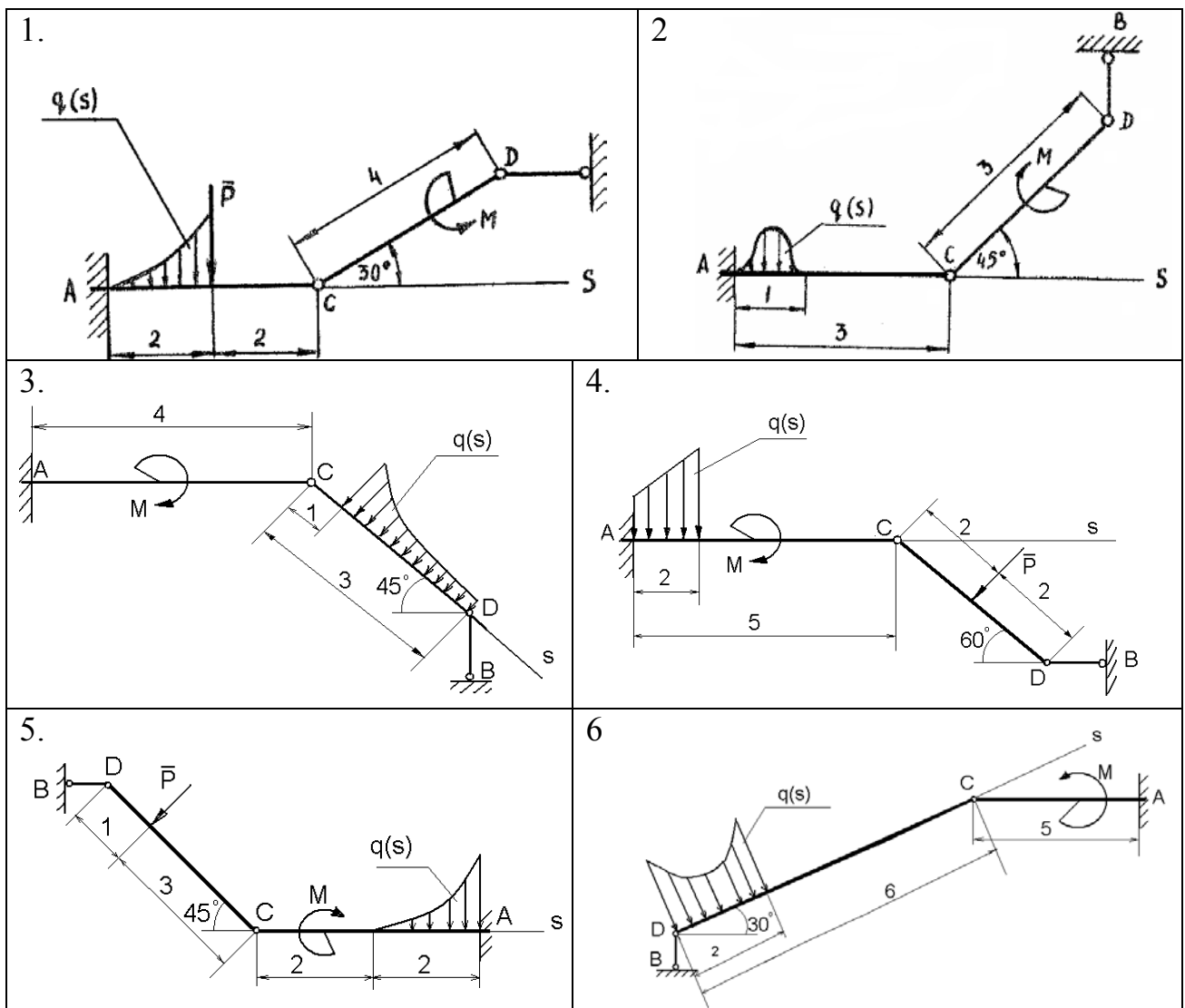


Рис. С 8 – 1

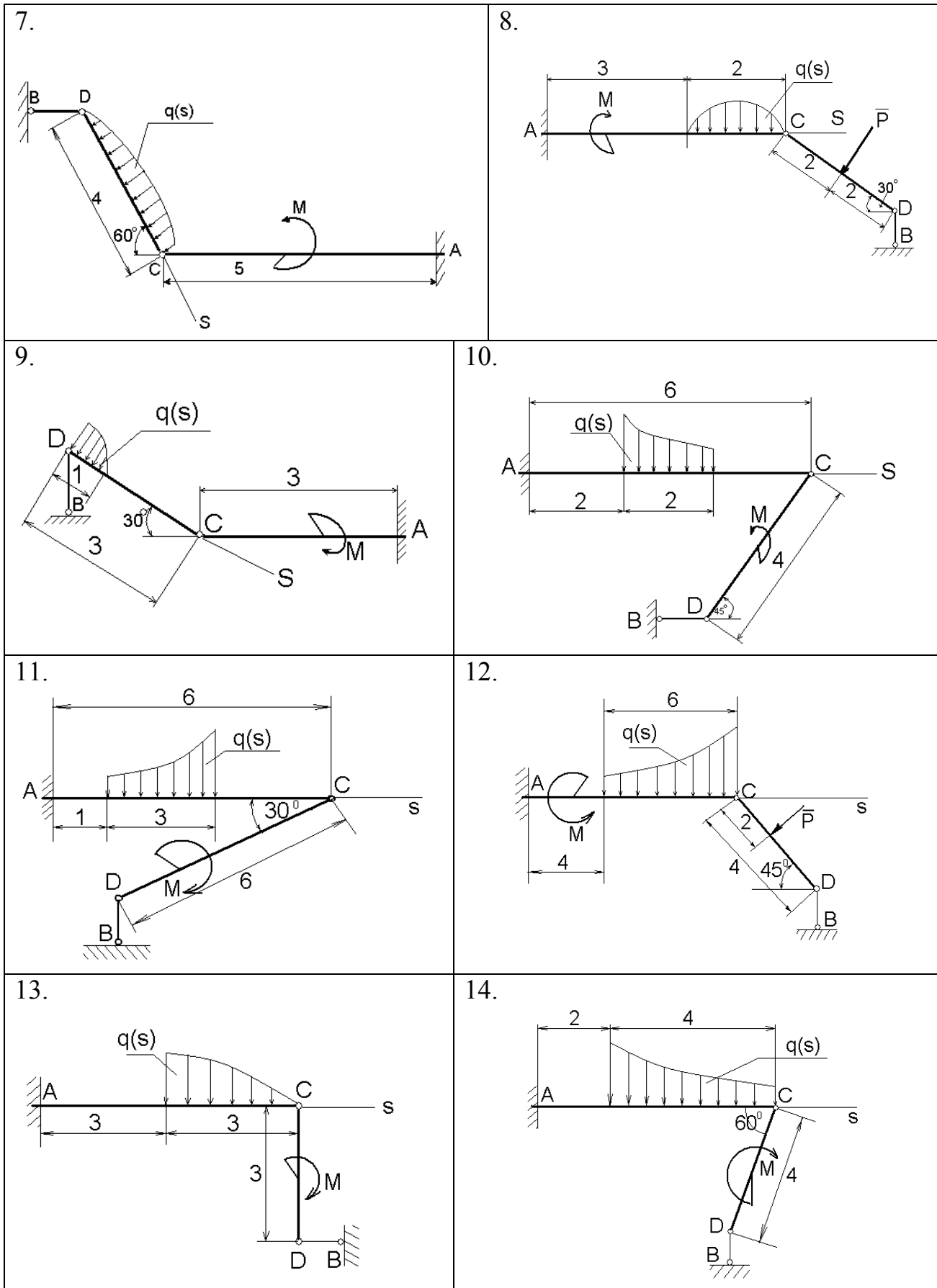


Рис. С 8 – 2

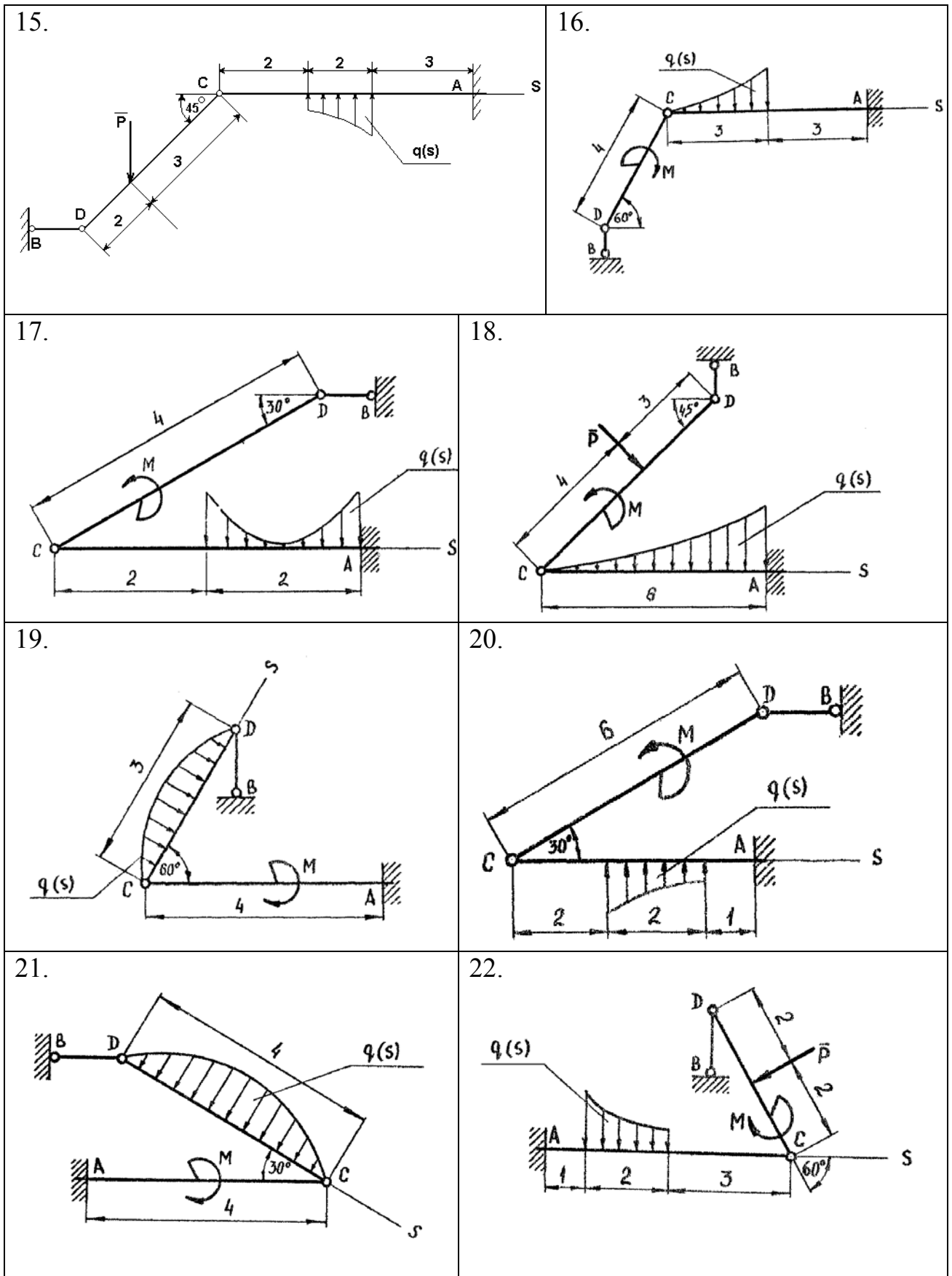


Рис. С 8 – 3

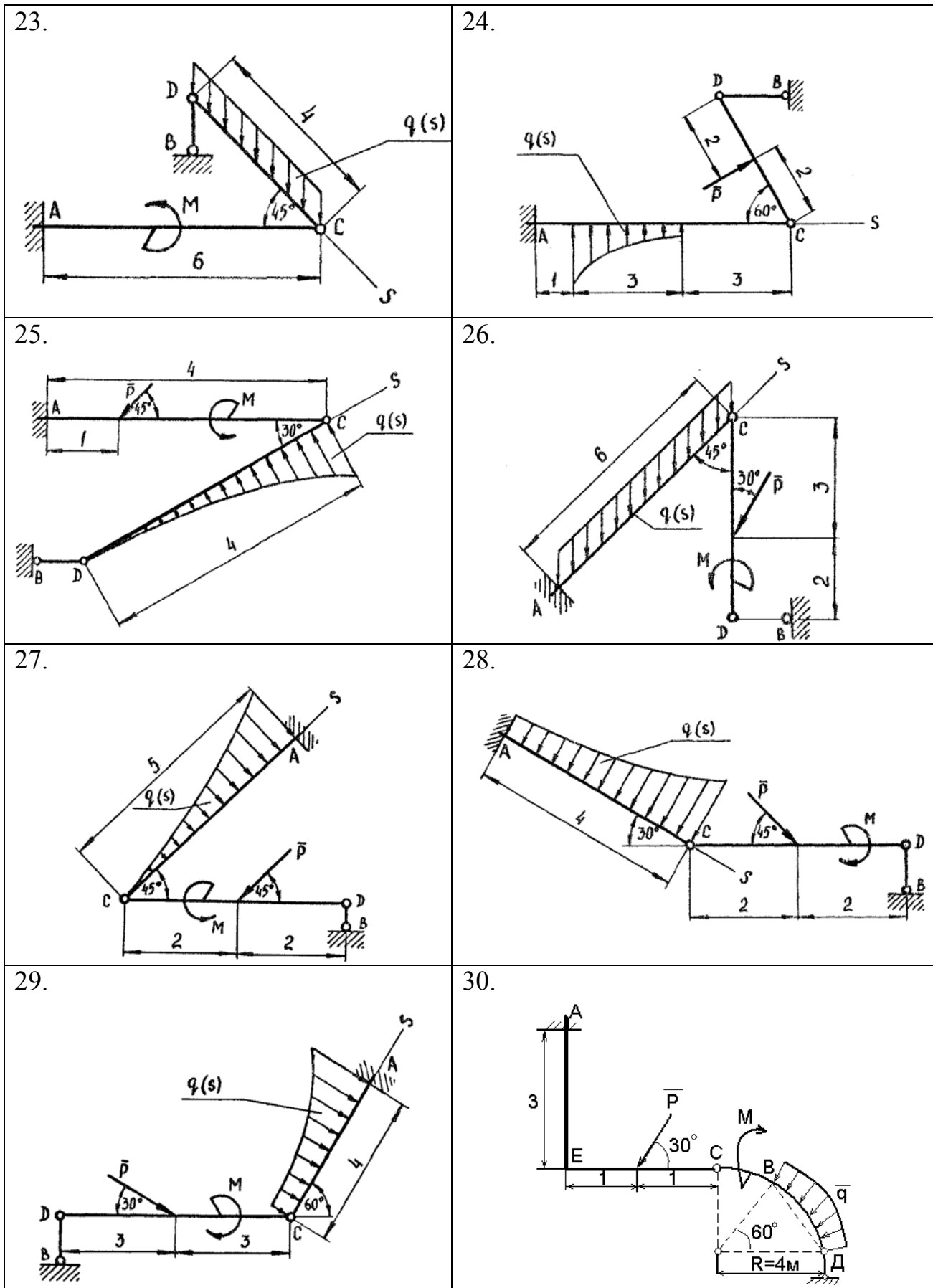


Рис. С 8 – 4

Задание С 9

Жесткая рама представленная на рис. С9 – 1 и С9 – 6, состоящая из трех соединенных между собой связями конструкций крепится с помощью внешних опор, указанных на рисунках к фундаменту.

На конструкции действуют: пара сил с моментом M , равномерно распределенная нагрузка интенсивностью \bar{q} и силы \bar{P} , \bar{F} составляющие с элементами конструкции соответственно углы β и φ .

Значение момента M пары сил, интенсивности \bar{q} распределенной нагрузки, сил \bar{P} и \bar{F} , а так же углов β и φ указаны в табл. С 9.

Определить давления рамы на внешние опоры, а так же усилия в связях соединяющих конструкции между собой в раму вызванные заданными нагрузками.

Таблица С 9

Вариант	Нагрузка					
	M	q	P	F	β	φ
	кН · м	кН/м	кН	кН	град.	град.
1.	8	1	12	20	60	75
2.	6	4	6	18	45	135
3.	12	2	40	10	15	30
4.	4	3	25	18	30	45
5.	7	6	12	24	75	60
6.	12	5	6	30	15	120
7.	10	0,8	8	14	45	15
8.	6	1,6	4	8	30	45
9.	5	4	12	26	60	75
10.	3	1	5	4	45	30
11.	7	2	12	14	30	45
12.	13	4	16	8	15	60
13.	17	6	8	12	165	30
14.	6	0,5	9	23	120	45
15.	14	3	5	10	45	30
16.	5	2	7	5	60	75
17.	3	4	11	4	30	15
18.	4	7	20	12	30	45
19.	8	8	19	6	15	75
20.	9	6	8	16	30	120
21.	11	4	14	15	105	45
22.	15	12	17	12	15	135
23.	7	5	7	18	45	15

Вариант	Нагрузка					
	M	q	P	F	β	φ
	кН·м	кН/м	кН	кН	град.	град.
24.	6	4	5	6	60	105
25.	9	3	4	4	30	75
26.	8	7	2	12	45	30
27.	4	6	3	6	60	30
28.	17	2	6	17	120	75
29.	21	4	8	20	30	15
30.	6	5	9	7	75	60

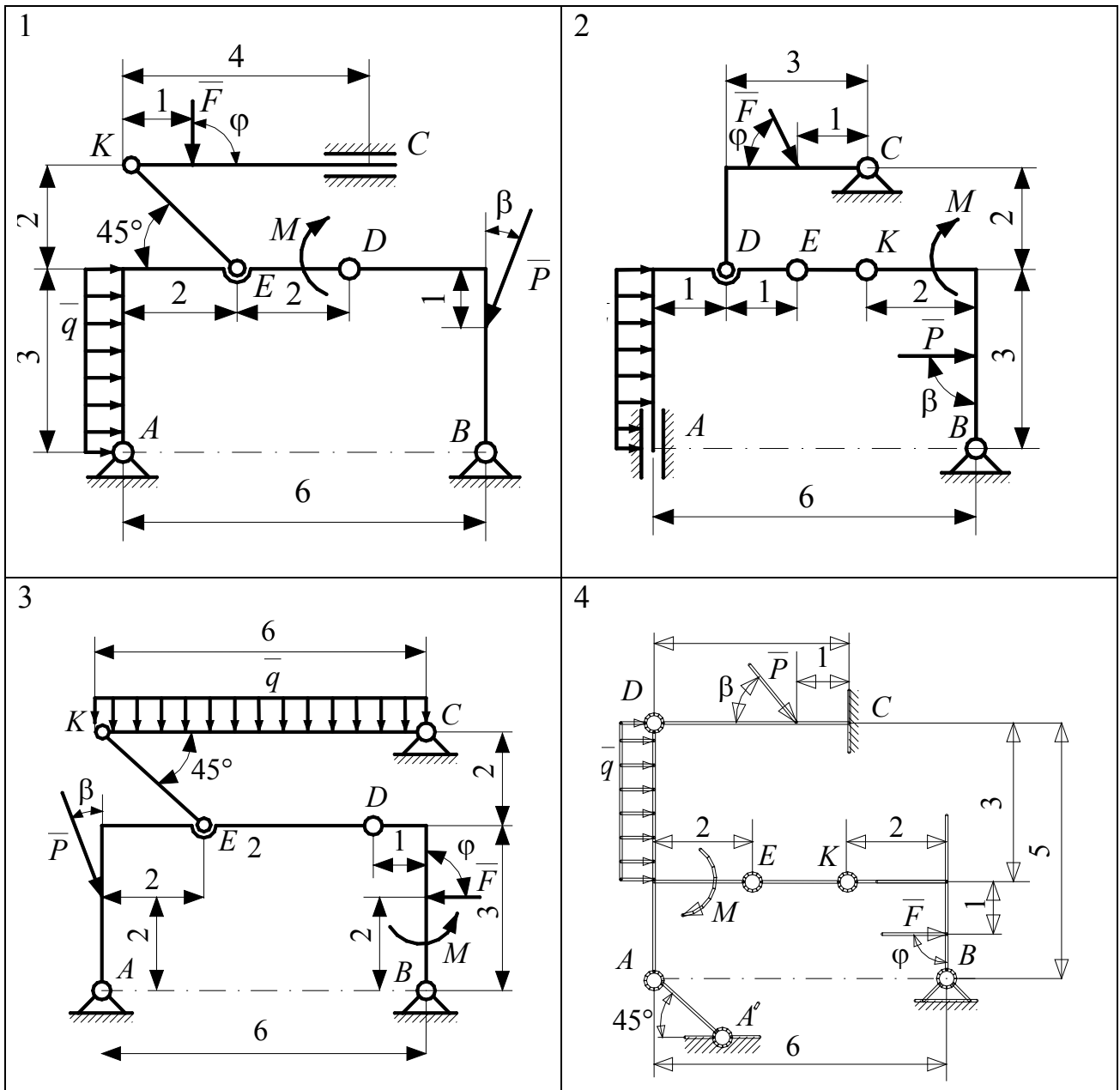
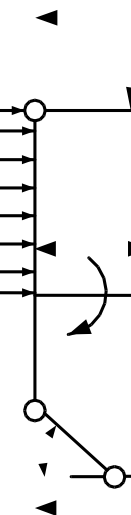


Рис. С 9 – 1



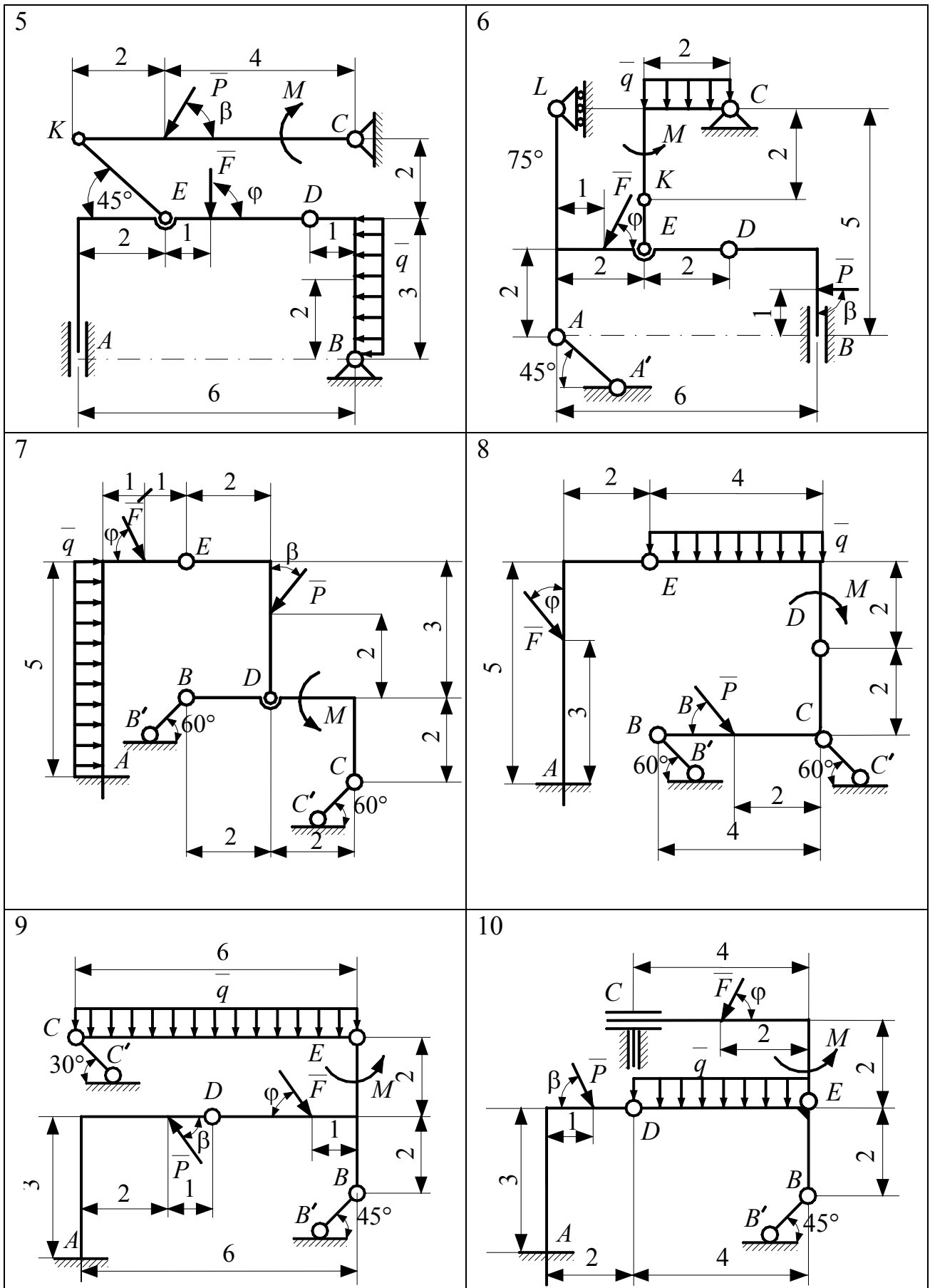


Рис. С 9 – 2

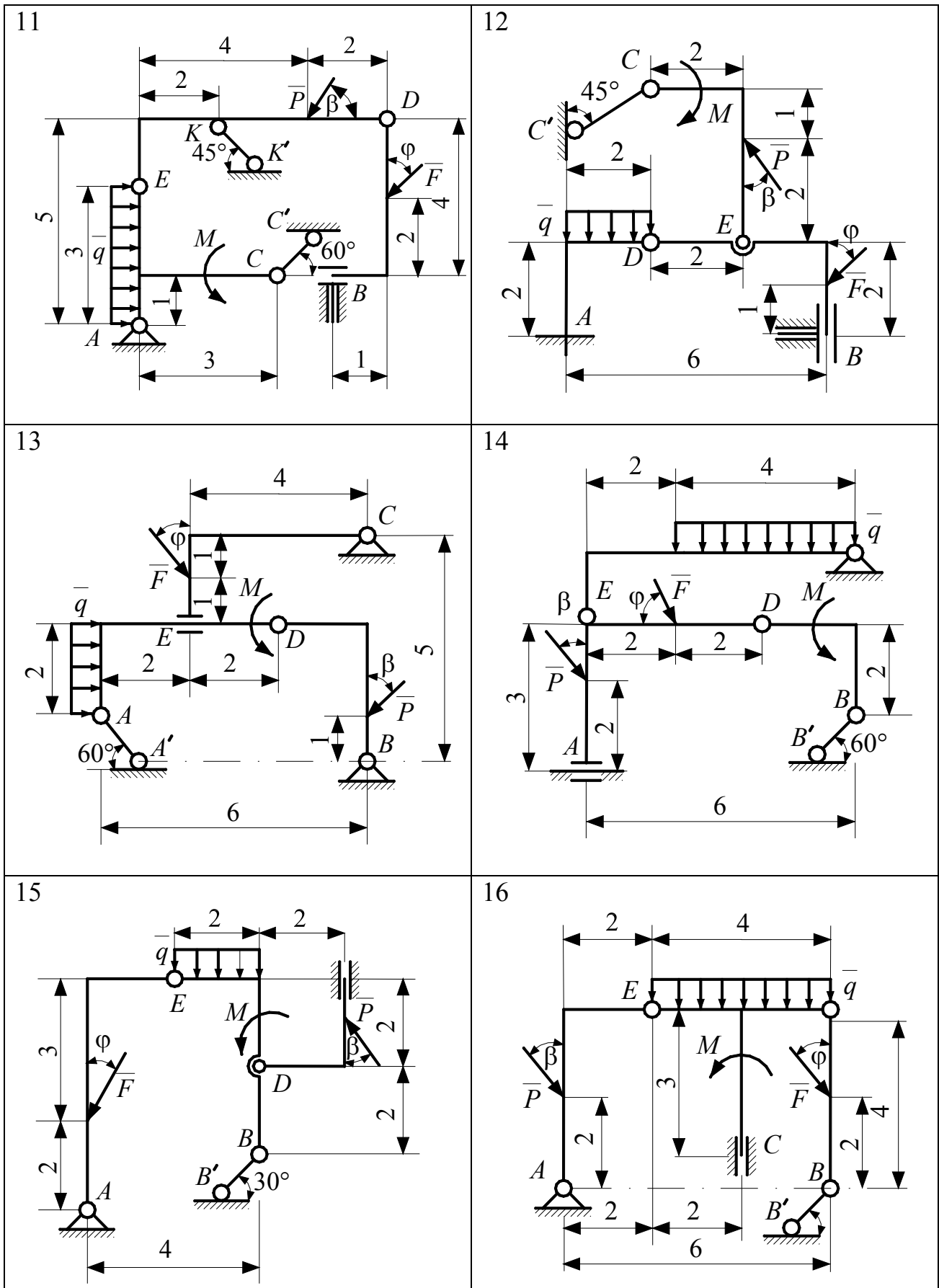


Рис. С 9 – 3

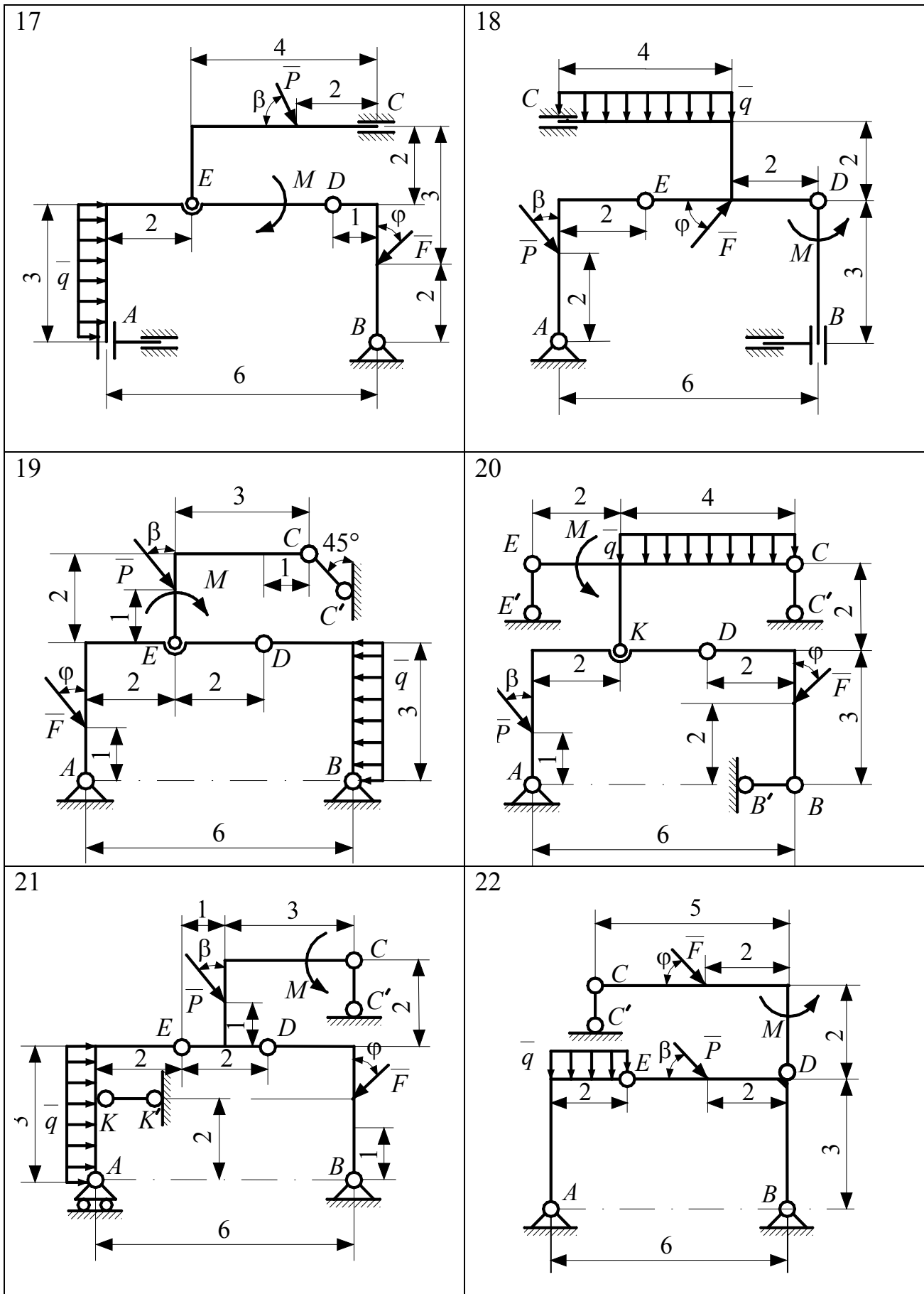


Рис. С 9 – 4

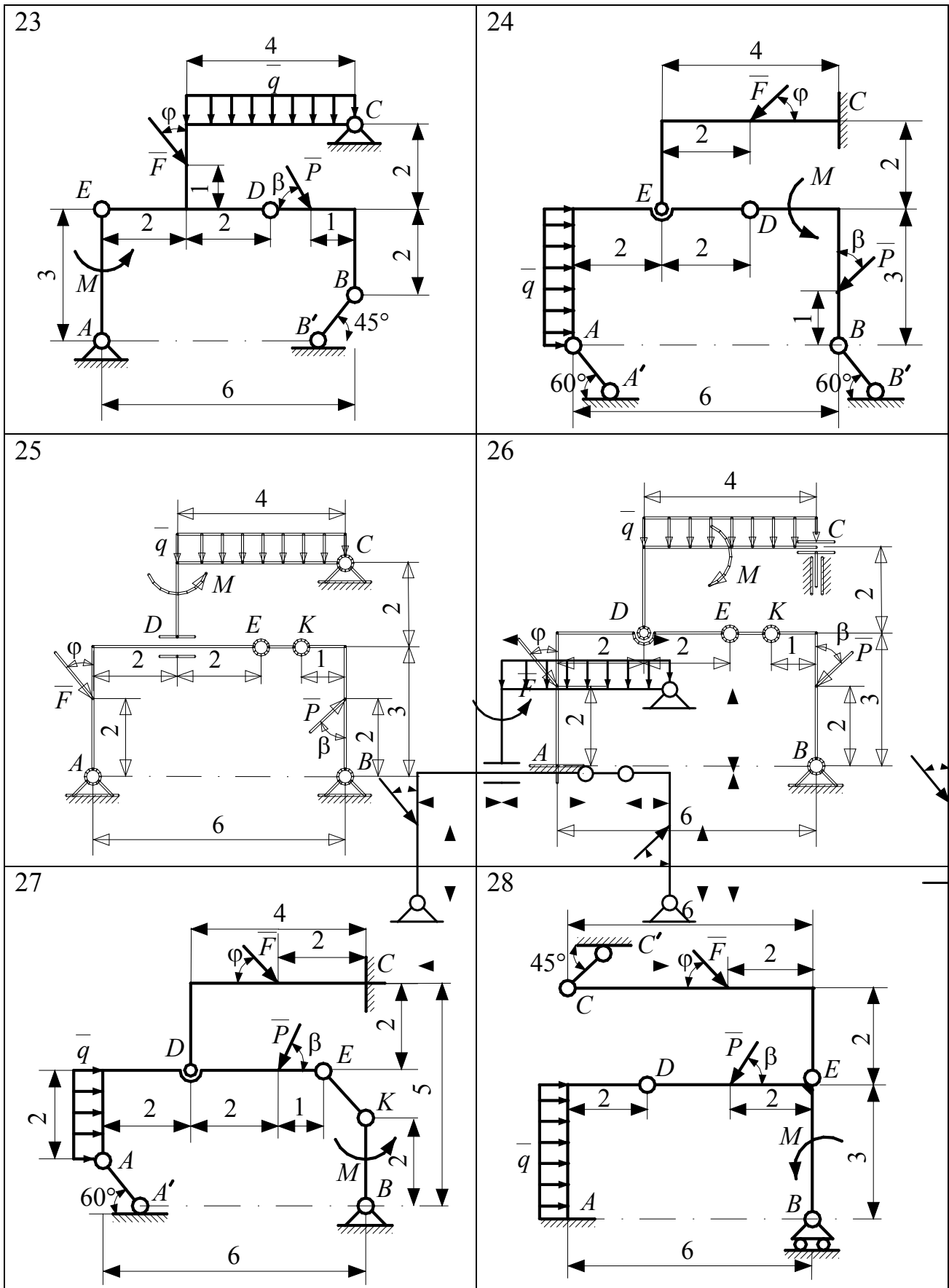


Рис. С 9 – 5

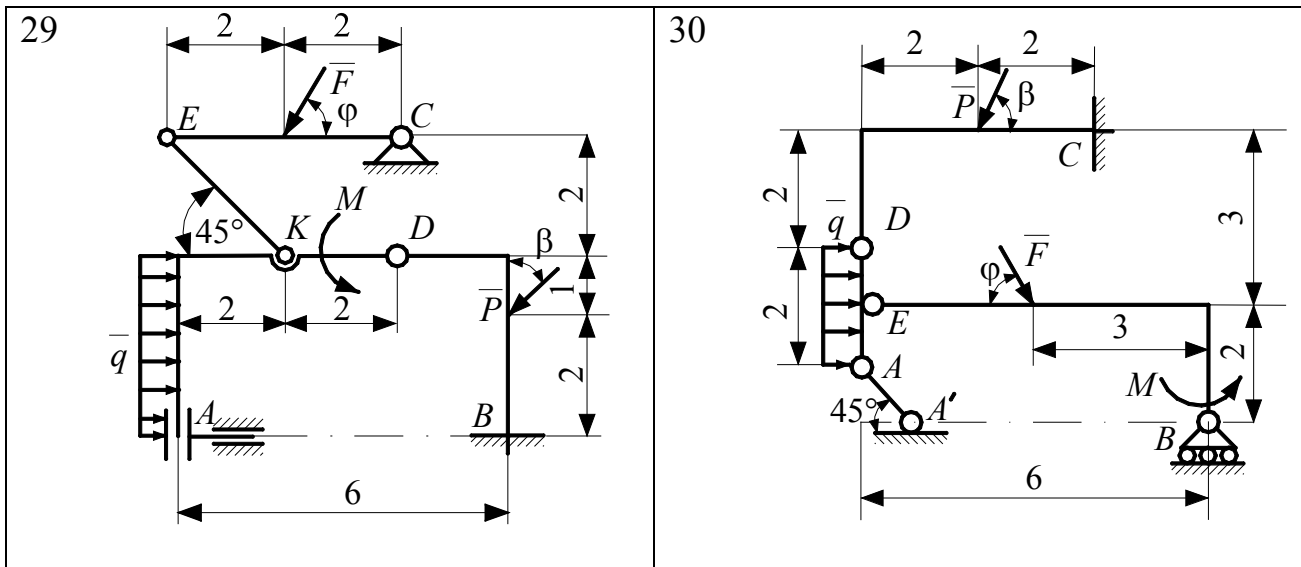


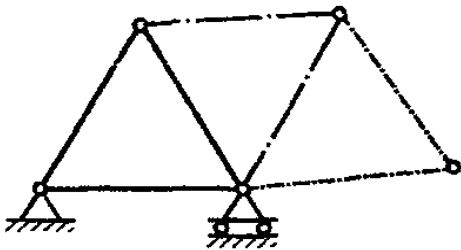
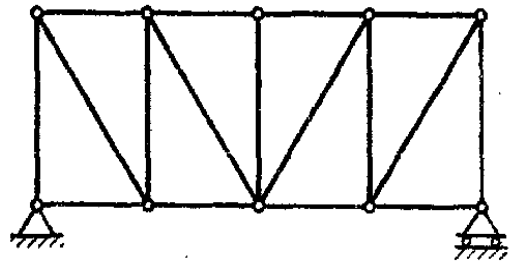
Рис. С 9 – 6

Расчет плоских ферм

Понятие о ферме

Фермой называется конструкция, состоящая из стержней, которые образуют геометрически неизменяемую систему.

Места соединения двух или более стержней фермы называют узлами. В приближенных расчетах можно допустить, что в узлах фермы находятся шарниры.



Простейшей плоской фермой является стержневой треугольник, содержащий три узла.

Простая плоская ферма получается из простейшей путем последовательного присоединения к ней каждого нового узла при помощи двух новых стержней.

Обозначим число стержней n , а число узлов – m . Тогда количество стержней, добавленных к простейшей ферме, равно $n - 3$, а число добавленных узлов $m - 3$. В соответствии с определением простой плоской фермы первое значение в два раза больше второго, следовательно, $n - 3 = 2 \cdot (m - 3)$

$$n = 2m - 3.$$

Полученное выражение, отражающее связь между числом стержней и узлов, называют формулой простой плоской фермы.

Допущения, применяемые при расчете ферм

При расчете сил, действующих на узлы ферм, обычно исходят из следующих упрощающих предположений:

- внешние силы приложены только к узлам фермы;
- веса стержней пренебрежимо малы (их можно учесть, разнося по узлам соответствующих стержней);
- трение в шарнирах отсутствует.

При таких допущениях силы, действующие на узлы фермы со стороны стержней, всегда направлены вдоль линий, проходящих через концы стержней. Если стержни фермы прямолинейные, то они при этом либо растягиваются, либо сжимаются.

Для каждого из узлов плоской фермы, поскольку на них действуют системы сходящихся сил, могут быть составлены два уравнения равновесия. Поэтому их общее число $2m$. В свою очередь в простой плоской ферме неизвестными являются n реакций стержней и три реакции внешних связей. Таким образом, при числе стержней $n = 2m - 3$ расчет сил может быть полностью выполнен методами статики.

При $n < 2m - 3$ конструкция становится геометрически изменяемой.

Если $n > 2m - 3$, ферма статически неопределима.

Расчет ферм включает две задачи: определение реакций внешних связей и вычисление сил реакций стержней. Как правило, вначале вычисляются реакции внешних связей. К основным методам расчета внутренних сил относятся способы вырезания узлов и сечений.

Определение внутренних сил фермы способом вырезания узлов

Ферма может быть представлена как система тел – узлов, соединенных между собой связями – стержнями. Поэтому для ее расчета справедливы правила, изложенные в разделе равновесие систем тел. Поскольку на каждый узел действует система сходящихся сил, то для него могут быть составлены только два независимых уравнения равновесия, из которых можно найти только две неизвестные силы. В связи с этим расчет следует *начинать с того узла, к которому приложены только две неизвестные внутренние силы*.

Рассматривая узлы в таком порядке, чтобы в каждом последующем было не более двух неизвестных сил, выполняем расчет всех реакций внутренних связей. Причем, следует учитывать, что в соответствии с аксиомой о действии и противодействии силы, которыми стержень действует на взаимодействующие с ним узлы, равны по модулю и направлены в противоположные стороны. Для удобства будем обозначать их \bar{S}_i и \bar{S}'_i .

Замечание. Для вычисления всех реакций стержней нет необходимости рассматривать все узлы. Последний узел может быть использован для проверки правильности решения.

Достоинство метода: он легко поддается программированию на ЭВМ.

Недостаток: накопленная погрешность и ошибка на начальной стадии расчета ведет к необходимости повторного полного перерасчета.

Расчет простых плоских ферм способом сечений

В качестве отдельного тела, составляющего ферму, может быть принята часть конструкции, включающая два узла и более. В этом случае внутренние силы, действующие между частями системы тел, уже не будут сходиться в одной точке. Для такой системы сил можно составить три независимых уравнения равновесия, из которых будут определены три неизвестные силы.

Причем, для получения уравнения с одной неизвестной силой составляют суммы моментов относительно точек пересечения линий действия двух других неизвестных реакций стержней. Если линии действия каких-либо двух сил параллельны, то составляется сумма проекций сил на ось, перпендикулярную указанным линиям действия.

Достоинство метода: можно определить силу реакции конкретного стержня, не рассчитывая другие внутренние силы.

Графический метод определения внутренних сил в стержнях простой плоской фермы (метод Максвелла-Кремоны)

Выше представлены аналитические способы расчета реакций стержней фермы. Однако при расчете ферм с большим количеством стержней их применение требует значительно больших затрат, чем использование графического метода, заключающегося в построении диаграммы Максвелла-Кремоны. Этот способ является графическим вариантом рассмотренного ранее способа вырезания узлов и состоит в построении замкнутых силовых многоугольников для каждого узла фермы. Его особенностью является метод обозначения сил. Он состоит в следующем. Место, занимаемое фермой, разбивается стержнями фермы и приложенными к ней внешними силами на области (зоны). Каждая сила тогда находится на границе зон и обозначается буквами, соответствующими названиям пограничных областей.

Построение диаграммы выполняется в следующем порядке.

1. Изображается в масштабе ферма, показываются все внешние силы (в том числе и определенные ранее реакции связей) с учетом их действительных направлений так, чтобы их векторы выходили за контур фермы.

2. Буквами обозначаются области, ограниченные линиями действия внешних сил и стержнями контура фермы.

3. Буквами обозначаются внутренние области, ограниченные стержнями фермы.

4. Строится силовой многоугольник внешних сил, приложенных к ферме. Записывается уравнение равновесия фермы в векторной форме: первое слагаемое соответствует одной из внешних сил, последующие получаются при обходе наружного контура фермы, например, по ходу часовой стрелки. В масштабе изображаются все векторы сил. Их начала и концы обозначаются буквами, соответствующими наименованиям зон. При правильном построении силовой многоугольник внешних сил должен быть замкнутым.

5. Выбирается узел, в котором имеется не более двух стержней, реакции которых неизвестны. Составляется уравнение его равновесия в векторной форме. Порядок следования векторов соответствует обходу узла в принятом ранее направлении. В соот-

ветствии с условием равновесия достраиваются недостающие стороны силового многоугольника.

6.Выполняются построения, описанные в пункте 5, до того момента, пока не будут определены все искомые силы. Полученная в результате построения фигура носит название диаграммы Максвелла-Кремоны.

Правильность ее построения проверяется по совпадению направлений линии действия последней определяемой внутренней силы и соответствующего стержня при рассмотрении предпоследнего узла.

7. Величины сил реакций стержней определяются путем измерения соответствующих отрезков на диаграмме и умножения на масштабный коэффициент.

Чтобы определить, сжат либо растянут рассматриваемый стержень, необходимо проверить, куда направлен соответствующий вектор силы. Если сила, действующая на узел, направлена от узла фермы – стержень растянут; иначе – сжат.

Задание С 10

Определение реакций опор и сил в стержнях плоской фермы

Определить реакции опор и усилия во всех стержнях фермы способом вырезания узлов. В стержнях 1, 2, 3, 4, 5 определить те же усилия способом Риттера. Схемы ферм изображены на рисунках, рис. С 10 – 1 – С 10 – 10 данные необходимые для расчетов указаны в табл. С 10.

Таблица С 10

Вариант	P_1	P_2	P_3	P_4	P_5	a
	кН					м
1.	1	4	2	0	5	1
2.	2	3	5	4	2	2
3.	0	1	4	2	5	1
4.	1	4	3	0	5	0,6
5.	3	0	2	1	2,5	0,5
6.	6	4	5	3	0	1
7.	5	2	0	4	6	2
8.	4	3	1	5	4	1
9.	2	1	3	0	5	0,5
10.	2	4	3	2,5	6	2
11.	3	4	1	4	2	1
12.	5	6	3	1	0	0,4
Вариант	P_1	P_2	P_3	P_4	P_5	a
	кН					м
13.	3	4	1	2	5	2
14.	0	2,5	5	3	0	2,5
15.	6	5	2	4	1	1
16.	2	0	5	6	4	2
17.	5	4	1	5	3	0,5

18.	6	2	0	2,5	4	1
19.	6	3	4	5	1	0,6
20.	2	1	4	0	6	2
21.	1	2	6	4	3	1
22.	3	1	3	2,5	4	0,5
23.	1	2,5	3	5	0	2
24.	6	3	5	3,5	1	1
25.	3	6	2	4	2,5	0,6
26.	0	1	4	5	2	2
27.	4	1	3	5	2	0,6
28.	2,5	3	5	2	3,6	1
29.	4	0	1	6	2,5	2
30.	6	4	2	3,6	1	0,5
31.	2	4,5	0	1	5	1
32.	4	2	2,5	3	1	2
33.	4,2	5	3	0	6	0,5
34.	2	3	4	2,5	0	1

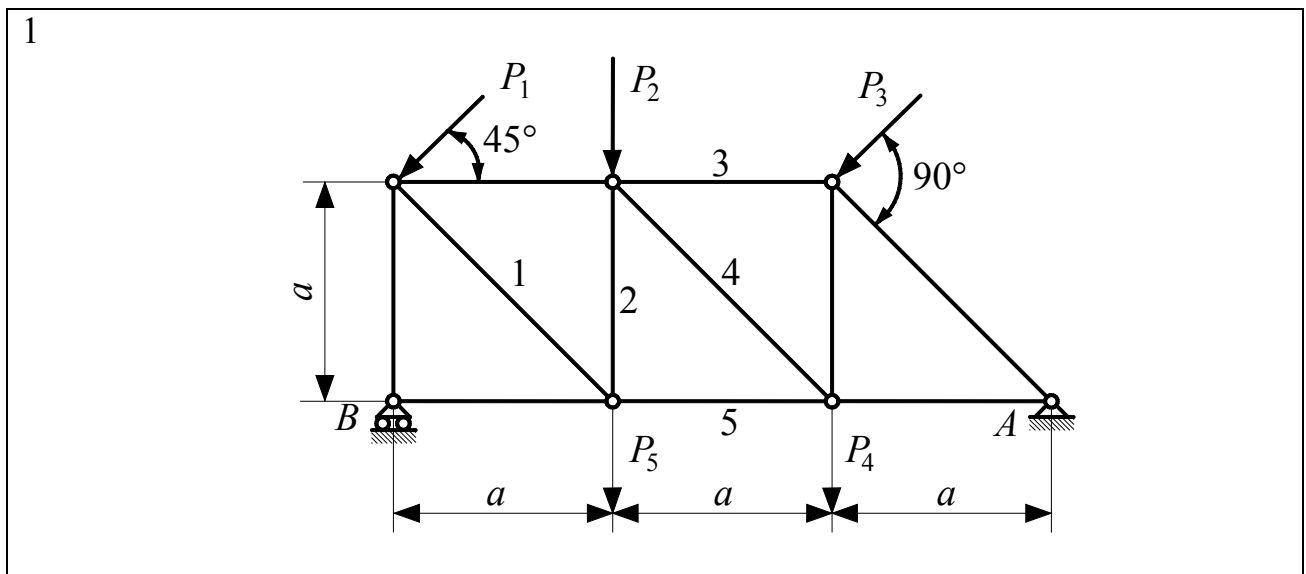


Рис. С 10 – 1

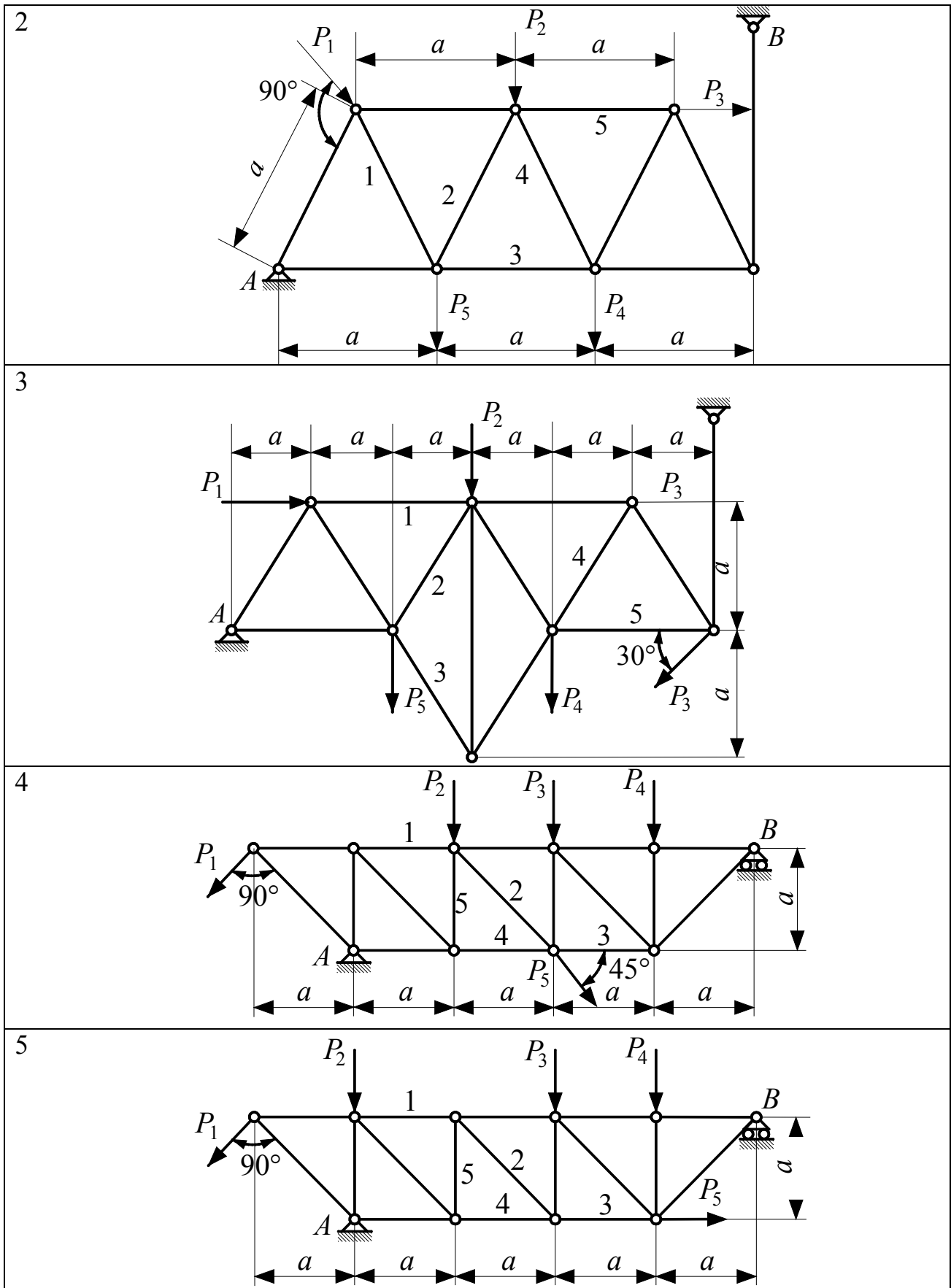
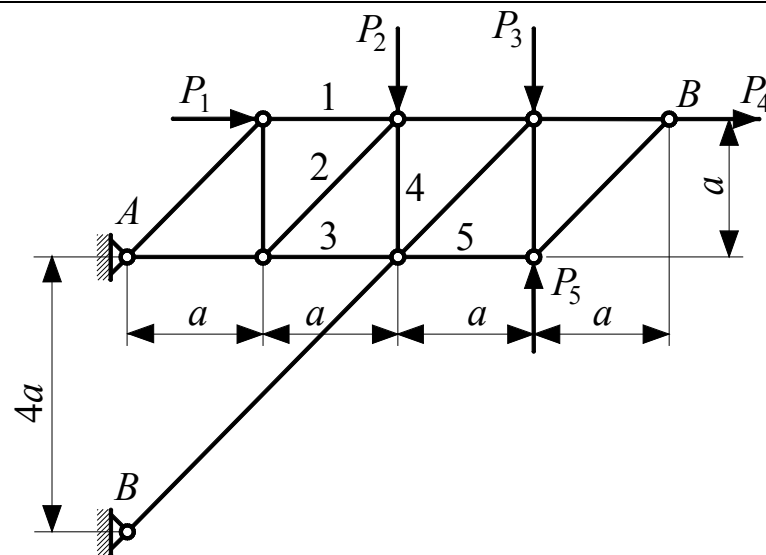
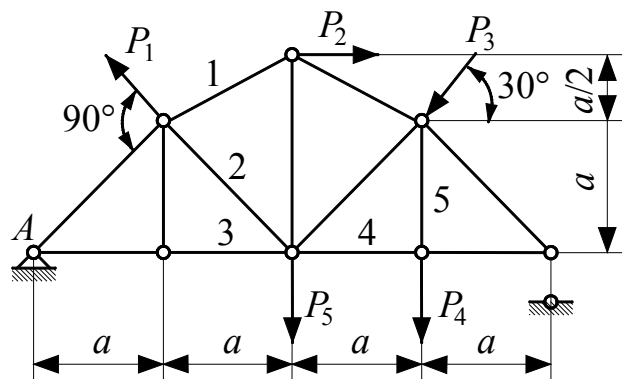


Рис. С 10 – 2

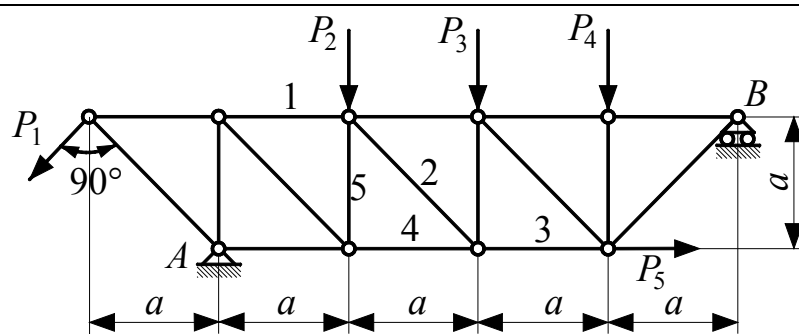
6



7



8



9

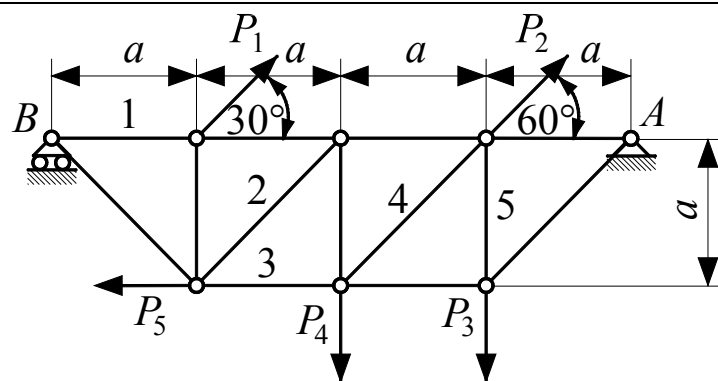
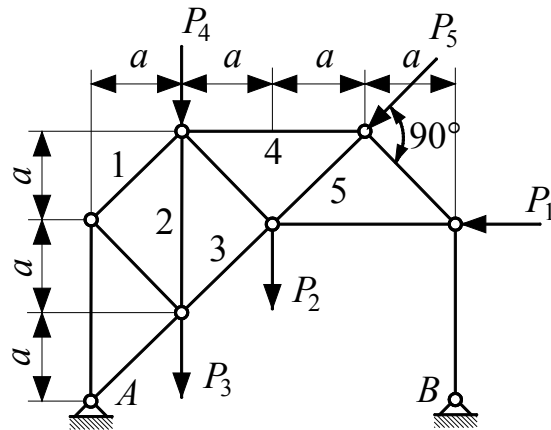
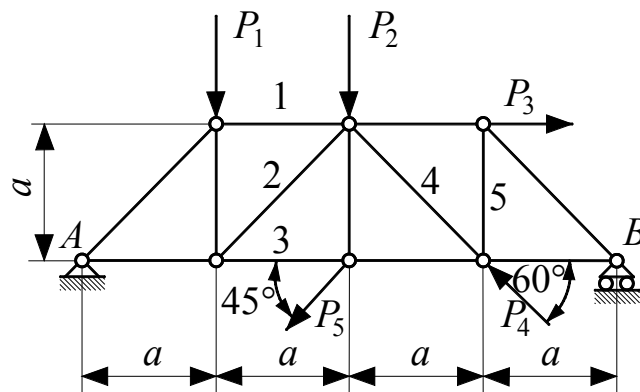


Рис. С 10 – 3

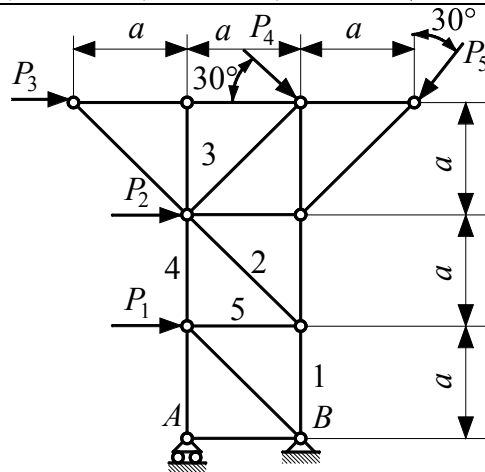
10



11



12



13

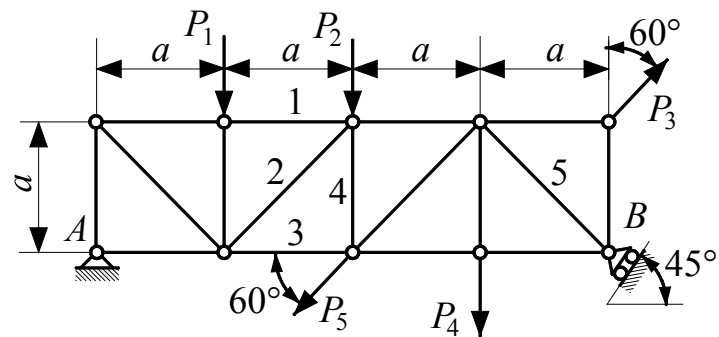
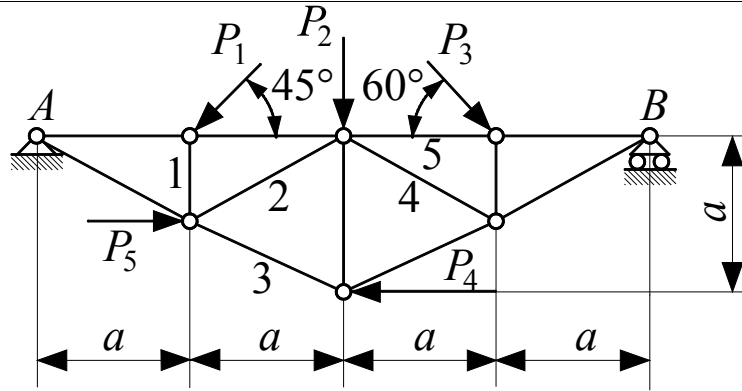
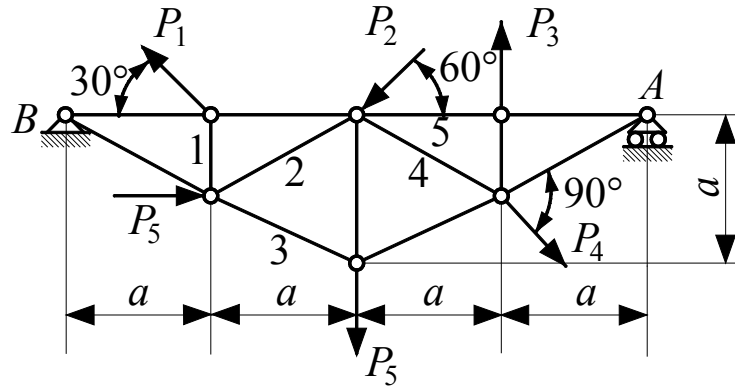


Рис. С 10 – 4

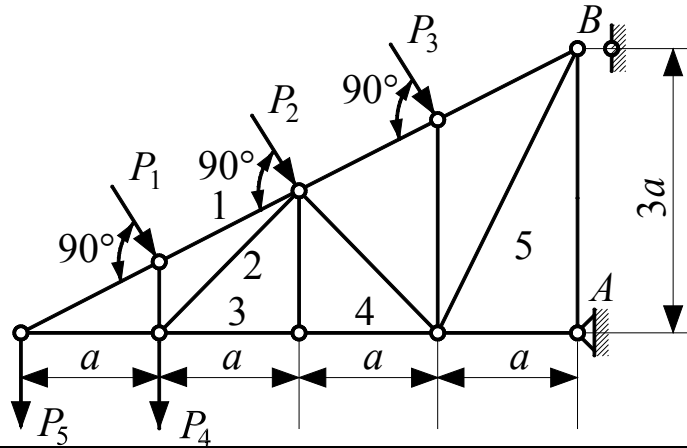
14



15



16



17

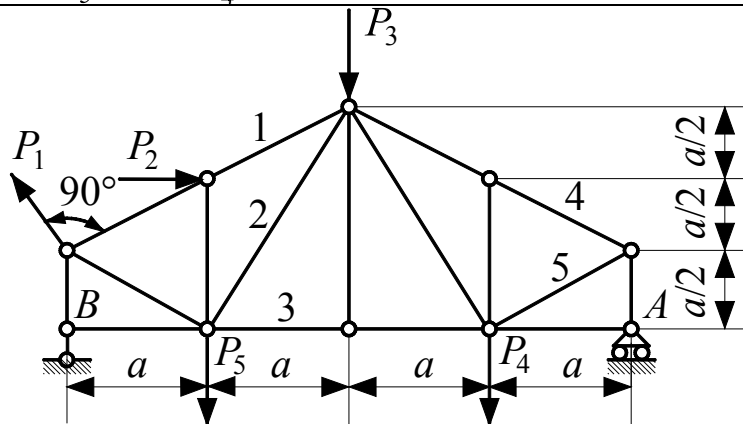
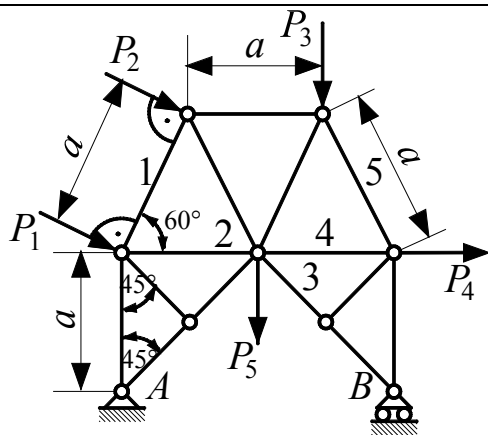
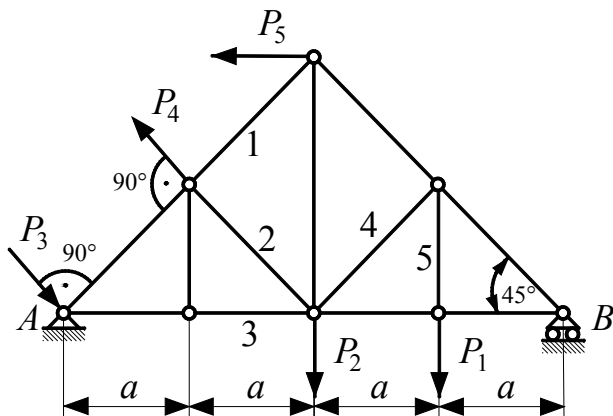


Рис. С 10 – 5

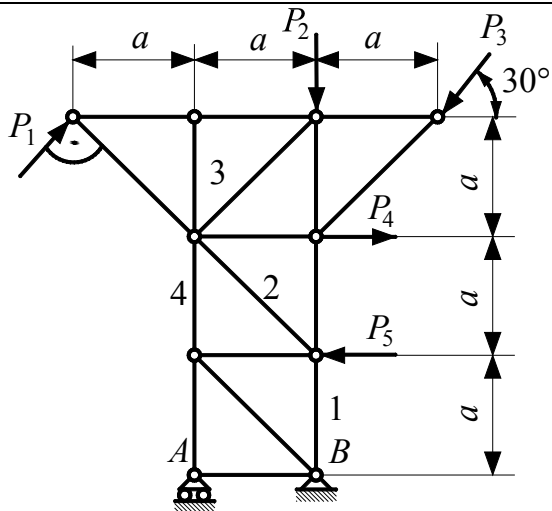
18



19



20



21

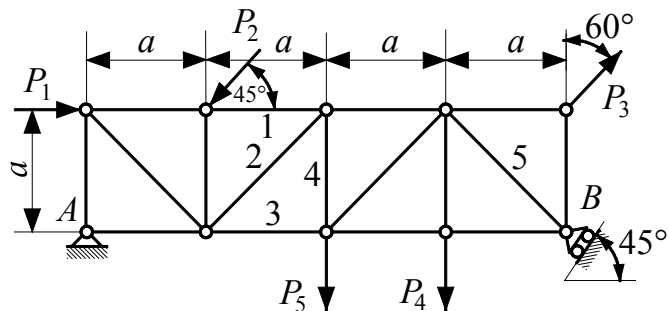
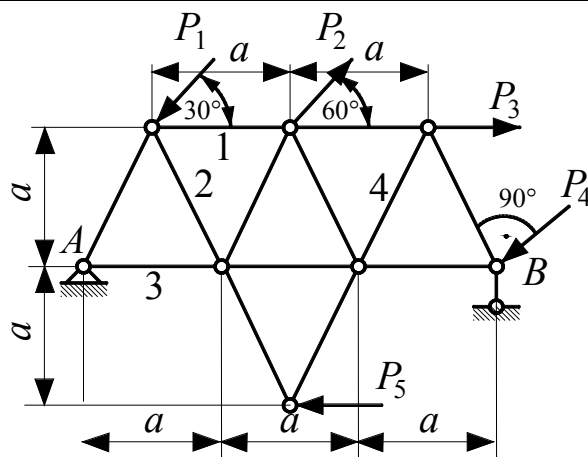
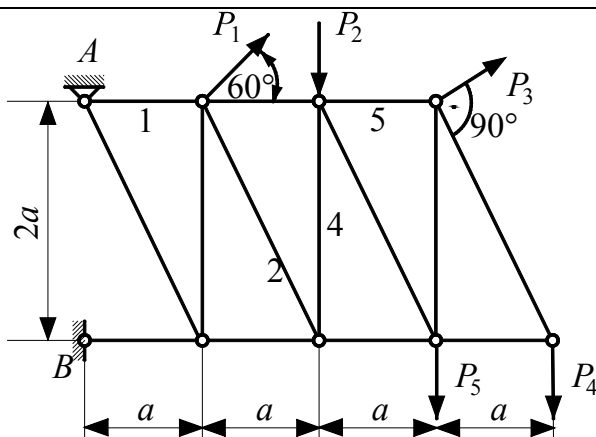


Рис. С 10 – 6

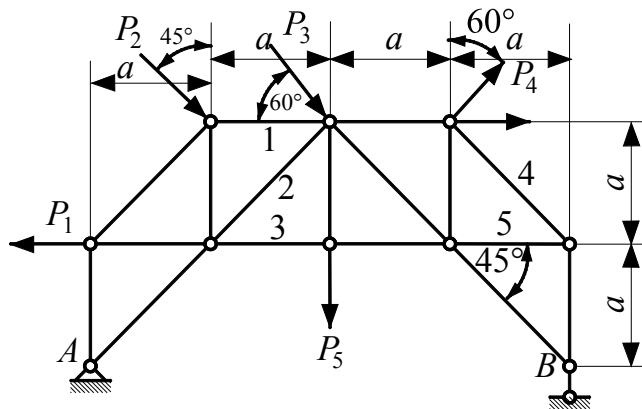
22



23



24



25

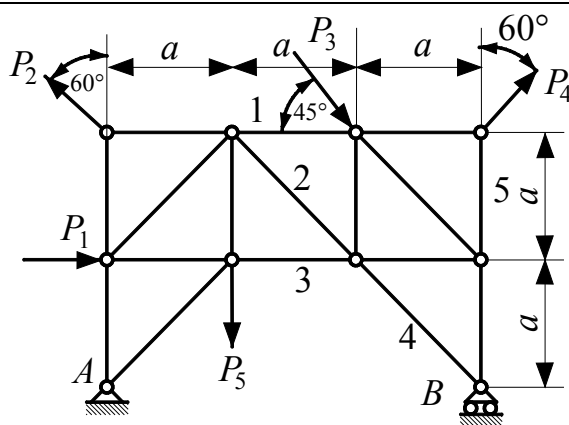
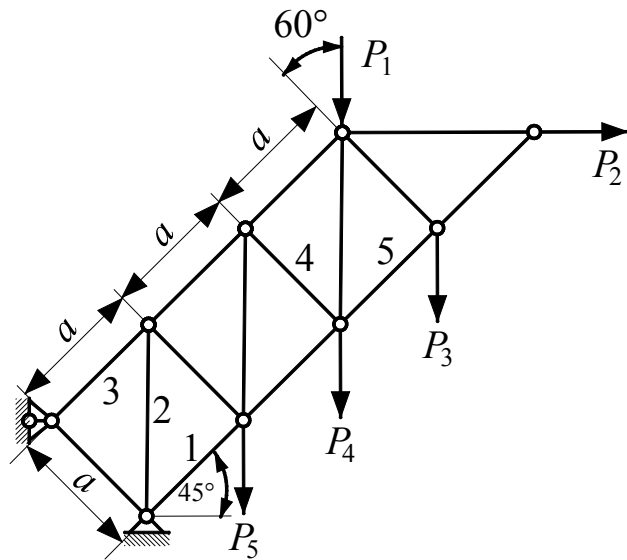
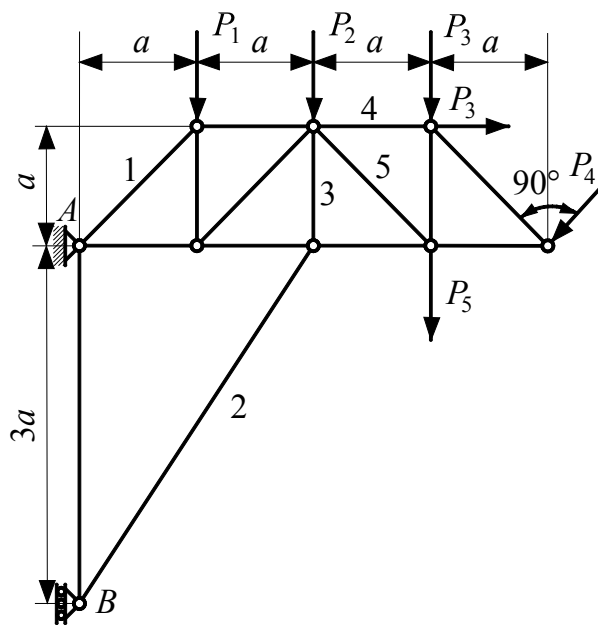


Рис. С 10 – 7

26



27



28

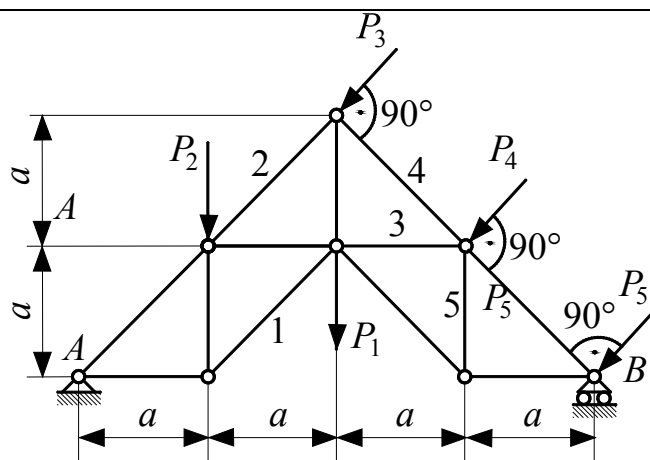
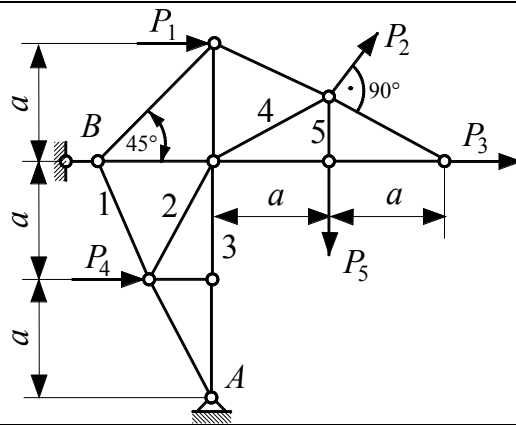
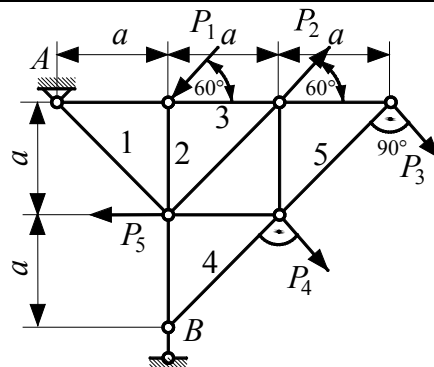


Рис. С 10 – 8

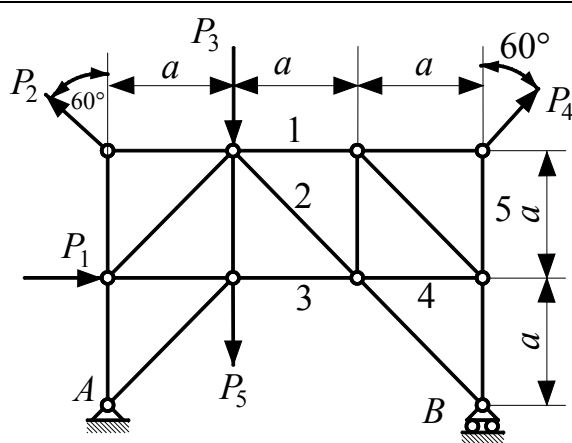
29



30



31



32

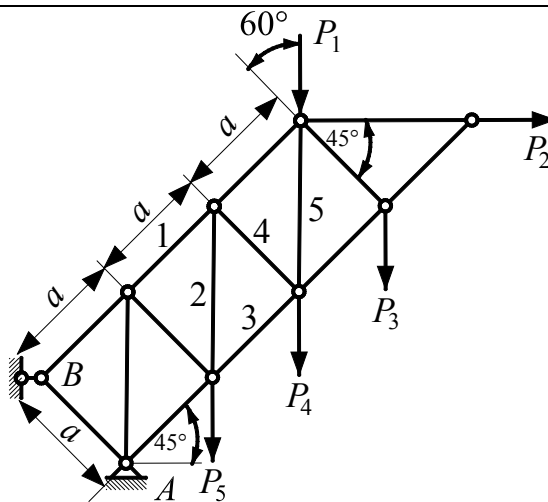
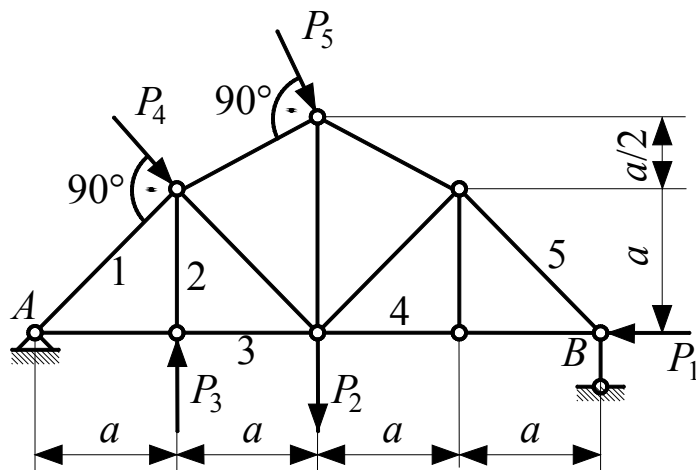


Рис. С 10 – 9

33



34

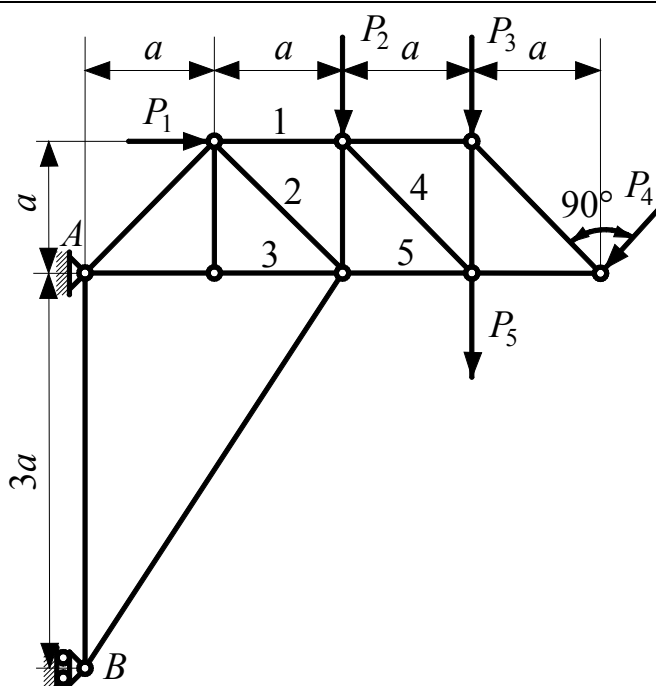


Рис. С 10 – 10

Равновесие системы сил с учетом трения

При стремлении сдвинуть одно тело по поверхности другого в касательной плоскости поверхностей этих тел возникают силы, препятствующие движению. Это явление называется трением. Различают трение покоя, трение движения и трение качения.

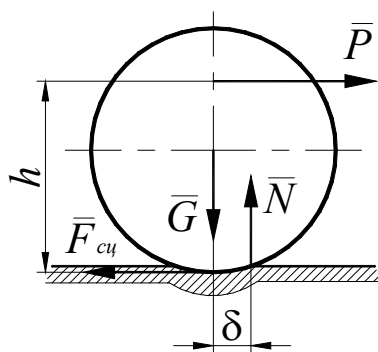
При трении покоя величина силы трения зависит от действующих на тело активных сил и может изменяться от нуля до некоторого своего наибольшего значения. Сила трения покоя, любое превышение которой ведет к возникновению движения, называется наибольшей силой трения покоя.

Величина этой силы, имеющей место в предельном положении покоя тела, определяется по формуле

$$F_{\text{сц}}^{\text{max}} = f \cdot N, \quad (12)$$

где f – коэффициент сцепления; N – сила нормального давления, прижимающая тела друг к другу.

Трение двух тел, находящихся в относительном движении, называется трением движения.



Трение качения возникает при перекатывании тела (катка) по поверхности другого тела и обусловлено их деформацией. Вследствие этого тела соприкасаются по некоторой площадке, а нормальная составляющая \bar{N} полной реакции опорной поверхности смещается от оси катка в сторону его движения. Величина смещения δ в предельном положении покоя называется коэффициентом трения качения и имеет размерность

длины. Сила \bar{N} и вес катка \bar{G} образуют пару сил с плечом δ , момент которой $M_T = \delta \cdot N$ называется моментом трения качения.

Качение катка без скольжения будет иметь место, если

$$F_{\text{сц}}^{\text{max}} \geq P = \frac{\delta}{h} N. \quad (13)$$

Методика решения задач на равновесие с учетом сил трения – такая же, как и при отсутствии трения. Однако в этом случае рассматривается предельное положение равновесия тела. Это позволяет по вышеприведенным зависимостям определить наибольшую силу трения покоя и момент трения и с учетом этого составить необходимые уравнения равновесия, соответствующие системе сил реакций и активных сил, действующих на тело.

Задание С 11

Определить минимальное (в вариантах 1–20, 25, 26, 29, 30) или максимальное (в вариантах 21–24, 27, 28) значение силы P и реакции опор системы, находящейся в покое. Схемы вариантов представлены на рис. С 11 – 1 – С 11 – 5, а необходимые для расчета данные – в табл. С 11.

Трением в опорных устройствах пренебречь. Веса стержней, колодок и нитей не учитывать.

Таблица С 11

Вариант (схема)	G	Q	a	b	c	α , град.	Коэффициент сцепления (коэффициент трения по- кою)	Точки, в которых определяются реакции
	кН		м					
1	1,0	10	0,20	0,10	0,04	30	0,10	O, A
2	1,1	–	0,10	0,15	–	30	0,15	O, A, B
3	1,3	14	0,45	0,40	0,05	45	0,20	O, A
4	1,8	15	0,10	0,40	0,06	–	0,25	O, A
5	1,5	16	0,20	0,30	0,04	45	0,30	O, A
6	1,6	18	0,15	0,10	–	45	0,35	O, A, B
7	2,0	20	0,20	0,50	0,05	30	0,40	O, A
8	2,2	18	0,20	0,10	–	30	0,35	O, A, B
9	2,1	20	0,10	0,20	–	30	0,30	O, A, B
10	1,8	22	0,30	0,30	0,04	45	0,25	O, A
11	1,9	24	0,40	0,50	0,06	–	0,20	O, A
12	2,0	25	0,10	0,25	–	30	0,15	O, A, B
13	1,6	20	0,10	0,10	–	45	0,10	O, A, B
14	1,7	24	0,10	0,25	0,04	60	0,15	O, A
15	1,8	20	0,10	0,15	–	45	0,20	O, A, B
16	1,2	15	0,20	0,45	0,04	45	0,25	O, A
17	1,3	12	0,15	0,15	–	45	0,30	O, A, B, C
18	1,4	14	0,20	0,30	0,05	60	0,35	O, A
19	1,7	16	0,50	0,20	0,06	30	0,40	A, C, D
20	1,6	18	0,10	0,15	–	–	0,45	O, A, B
21	1,0	–	2	0,50	–	45	0,45	A, B, C, D
22	1,5	–	3	0,80	–	30	0,35	A, B, C, D
23	2	–	5	1,4	–	–	0,40	A, B, C
24	3	–	4	0,8	–	–	0,30	A, B, C, D
25	1,0	–	0,8	0,4	–	30	0,25	A, B, C, D
26	2,0	–	0,4	–	–	–	0,25	A, B, C
27	4	–	4	1,0	–	45	0,35	A, B, C, D
28	5	–	5	0,8	–	30	0,40	A, B, C, D
29	2,0	–	2	0,3	–	30	0,20	A, B, C
30	1	–	2	8,0	–	30	0,20	A, B, C, D

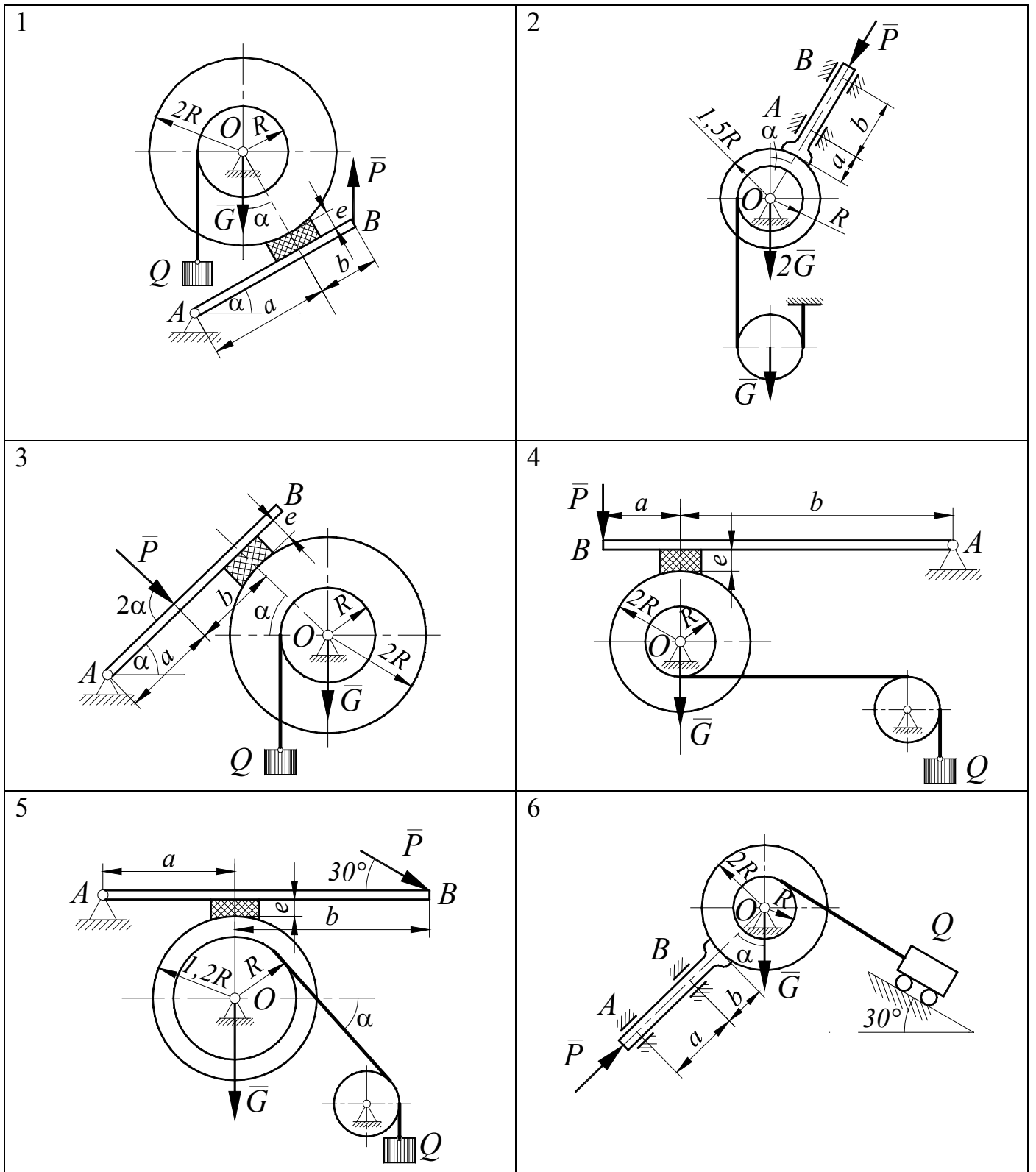


Рис. С 11 – 1

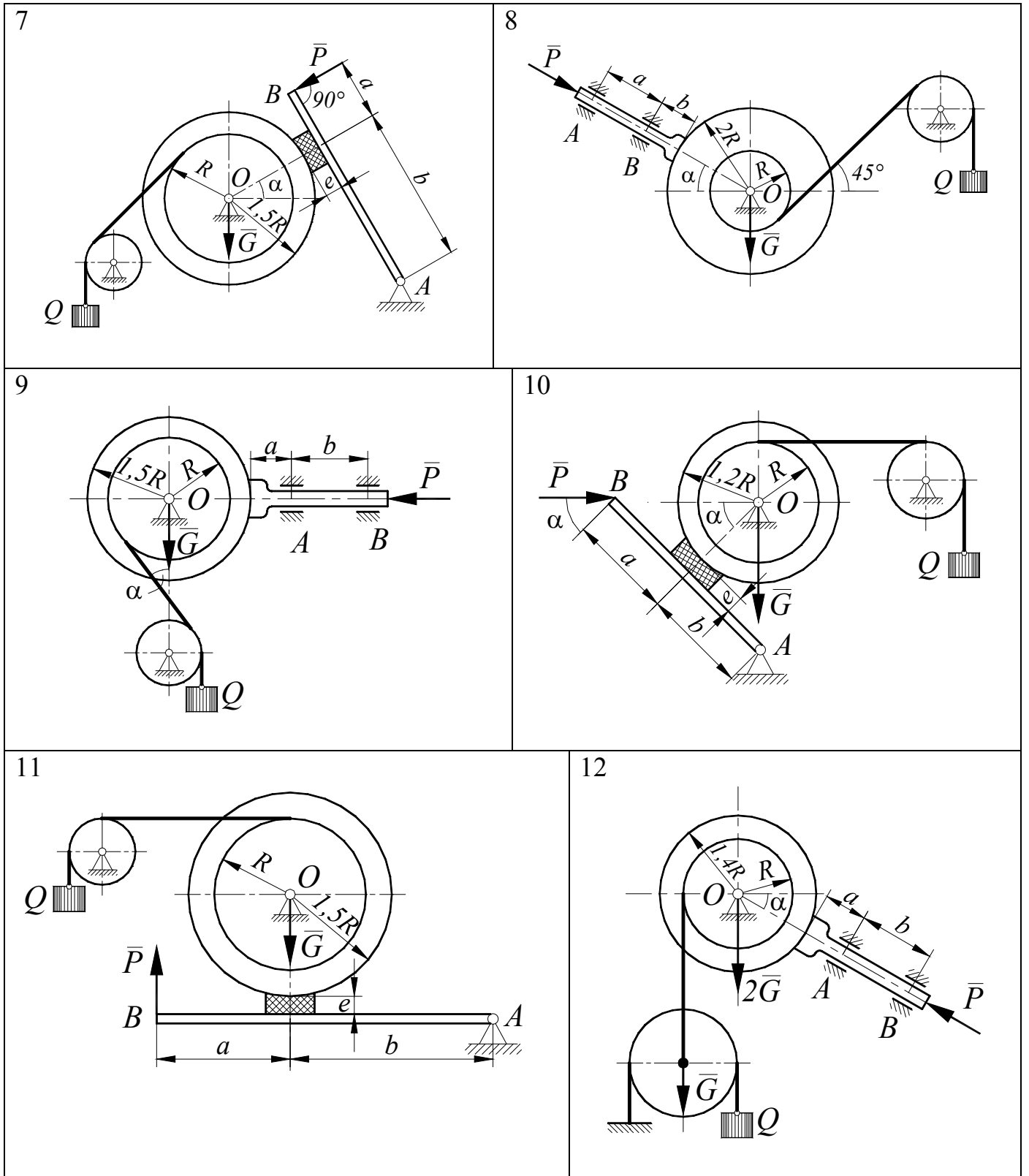
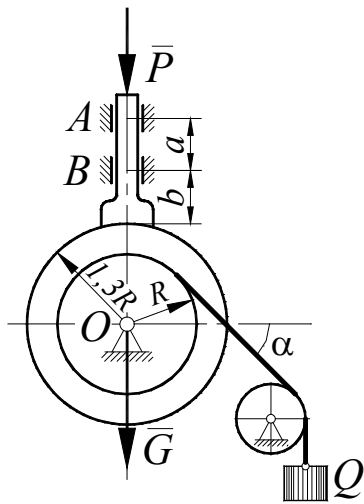
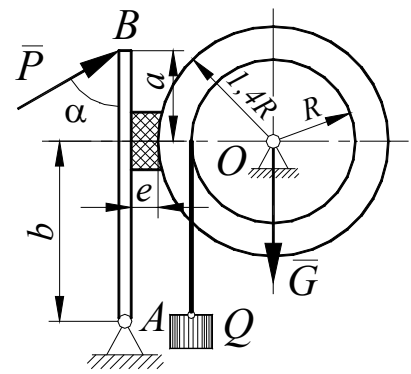


Рис. С 11 – 2

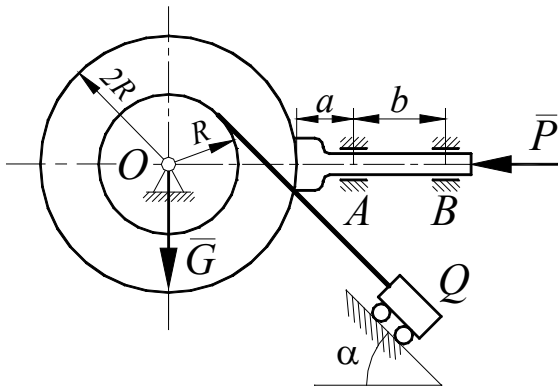
13



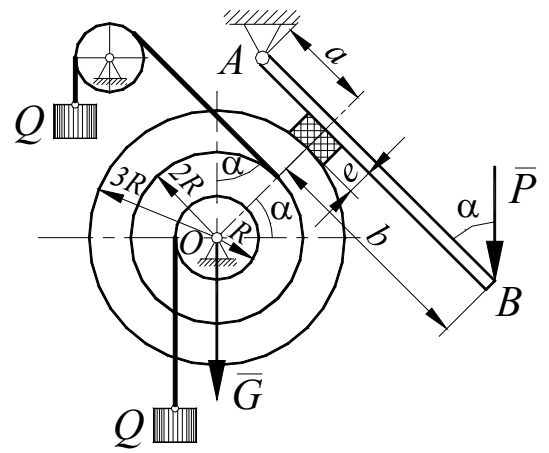
14



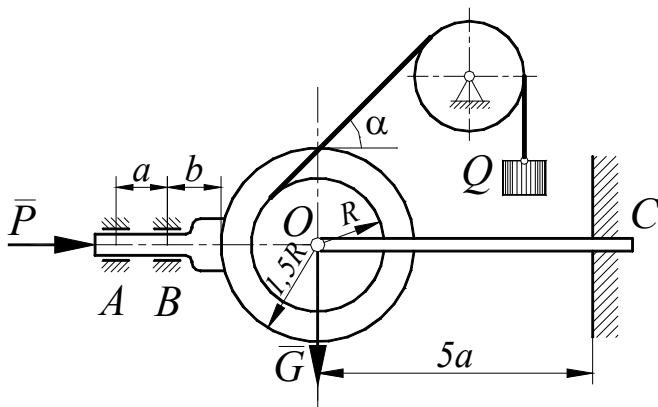
15



16



17



18

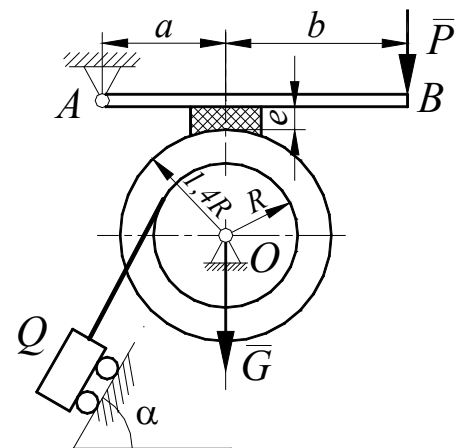
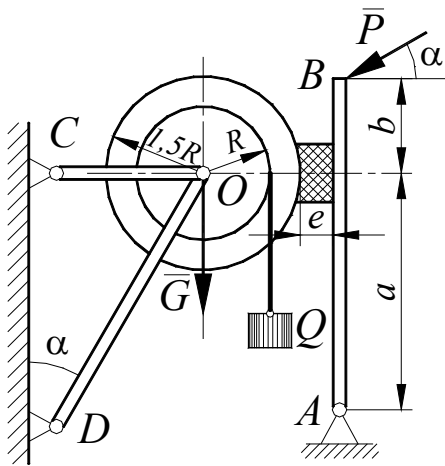
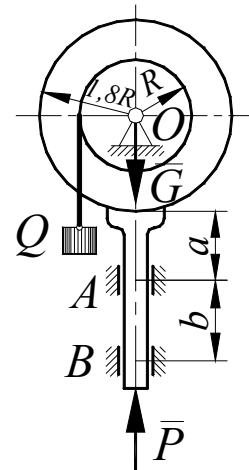


Рис. С 11 – 3

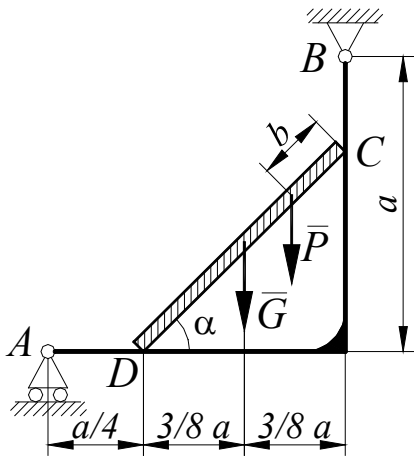
19



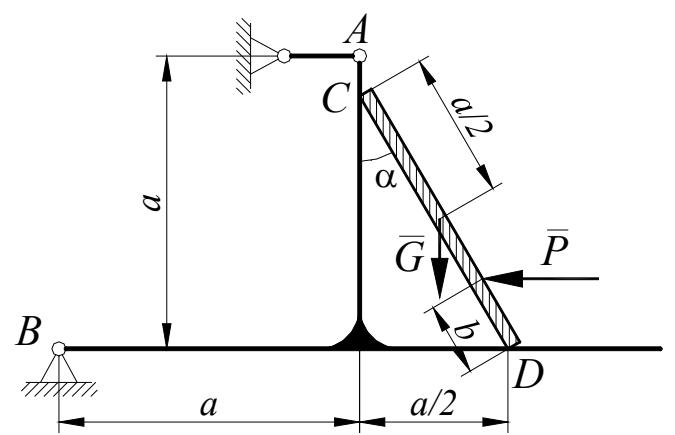
20



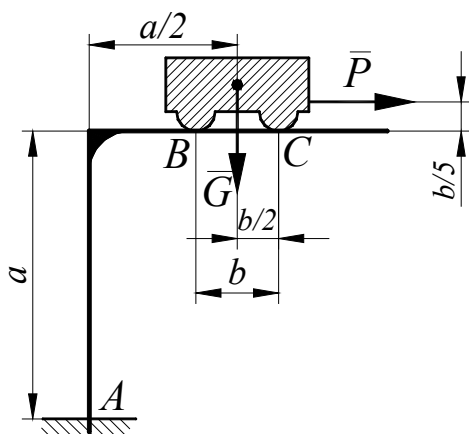
21



22



23



24

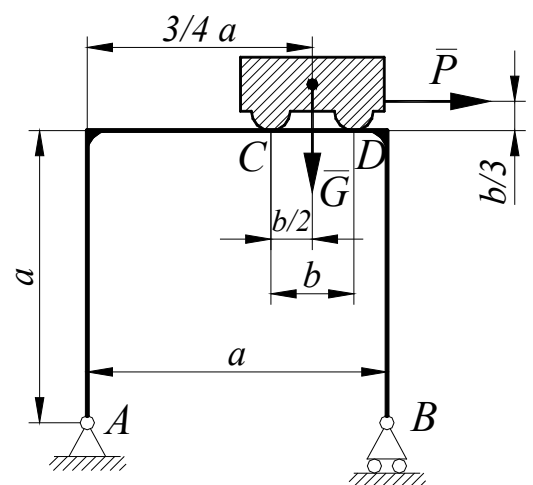
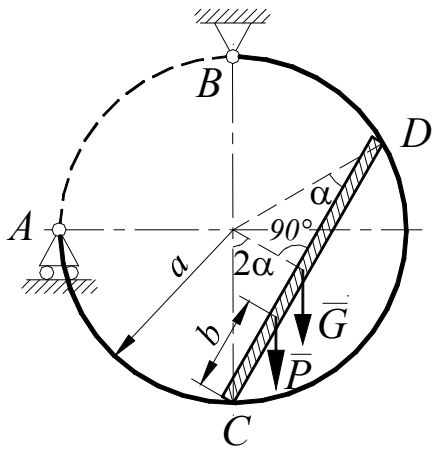
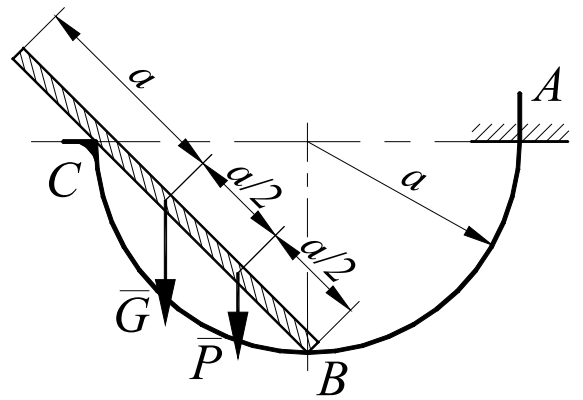


Рис. С 11 - 4

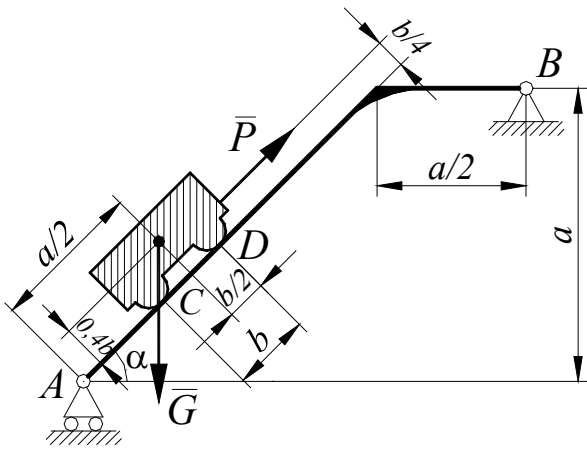
25



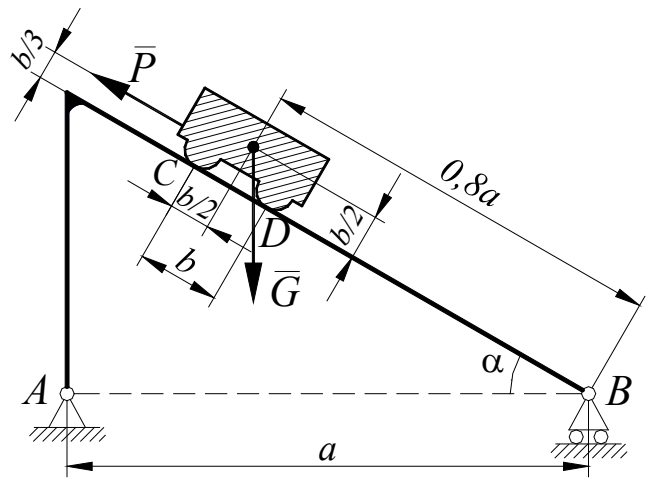
26



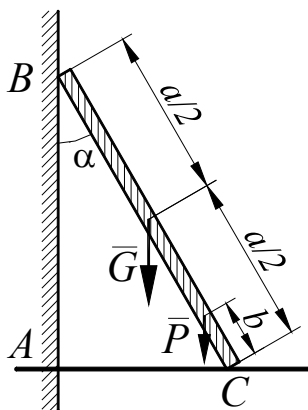
27



28



29



30

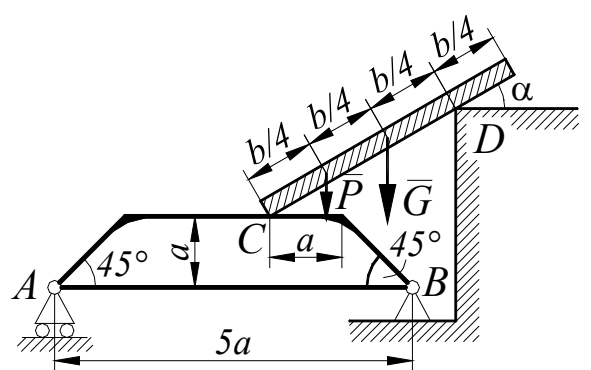


Рис. С 11 – 5

Равновесие произвольной пространственной системы сил

Для равновесия пространственной системы сил необходимо и достаточно, чтобы суммы проекций сил на три оси и суммы моментов сил относительно этих осей равнялись нулю, т.е.

$$\begin{aligned} \sum F_{ix} = 0; \quad \sum F_{iy} = 0; \quad \sum F_{iz} = 0; \\ \sum m_x(\bar{F}_i) = 0; \quad \sum m_y(\bar{F}_i) = 0; \quad \sum m_z(\bar{F}_i) = 0. \end{aligned} \quad (14)$$

Для равновесия сходящихся сил необходимо и достаточно, чтобы суммы проекций этих сил на координатные оси равнялись нулю, т.е.

$$\sum F_{ix} = 0, \quad \sum F_{iy} = 0, \quad \sum F_{iz} = 0.$$

Задание С 12

Найти методом вырезания узлов усилия в шести стержнях шарнирно-стержневой конструкции. Сила P действует в направлении AB , сила Q (в вариантах 2, 4–6, 8, 10–14, 16–25, 27, 29, 30) – в направлении DE . Схемы конструкций показаны на рис. С 12 – 1 – С 12 – 5, а необходимые для расчета данные приведены в табл. С 12.

Таблица С 12

Вариант (схема)	Нагрузка, кН		Размеры, м				Вариант (схема)	Нагрузка, кН		Размеры, м			
			Прямоугольного параллелепипеда			d				Прямоугольного параллелепипеда			d
	P	Q	a	b	c			P	Q	a	b	c	
1	9	–	4,0	5,0	4,0	1,0	16	2	4	4,0	5,0	4,5	–
2	6	8	4,5	5,0	4,0	–	17	3	5	3,5	4,5	4,0	–
3	3	5	2,0	3,0	2,5	–	18	4	6	4,0	5,0	4,5	–
4	5	3	3,5	5,5	4,0	–	19	6	4	4,5	5,0	4,0	–
5	7	5	4,0	5,0	4,5	–	20	8	6	2,5	3,0	3,0	–
6	8	6	4,5	5,5	4,0	–	21	3	5	4,5	5,0	4,0	–
7	2	–	3,5	5,0	4,0	–	22	5	3	4,0	5,5	4,5	–
8	4	6	4,0	5,0	3,5	–	23	6	4	3,5	5,0	3,5	1,0
9	5	6	4,5	5,0	3,5	–	24	2	3	4,0	5,5	4,0	–
10	6	4	3,5	5,0	4,5	–	25	4	6	3,5	5,0	4,0	–
11	8	4	4,0	5,5	3,5	–	26	8	–	4,0	6,0	4,5	–
12	7	9	4,5	5,0	4,0	–	27	9	7	2,0	3,0	2,5	–
13	4	6	2,0	3,5	2,5	–	28	3	–	4,5	5,5	3,5	1,5
14	5	7	3,5	5,5	4,0	1,5	29	7	6	3,5	5,0	4,0	1,0
15	9	–	4,5	5,5	4,0	–	30	6	5	4,0	5,5	3,5	–

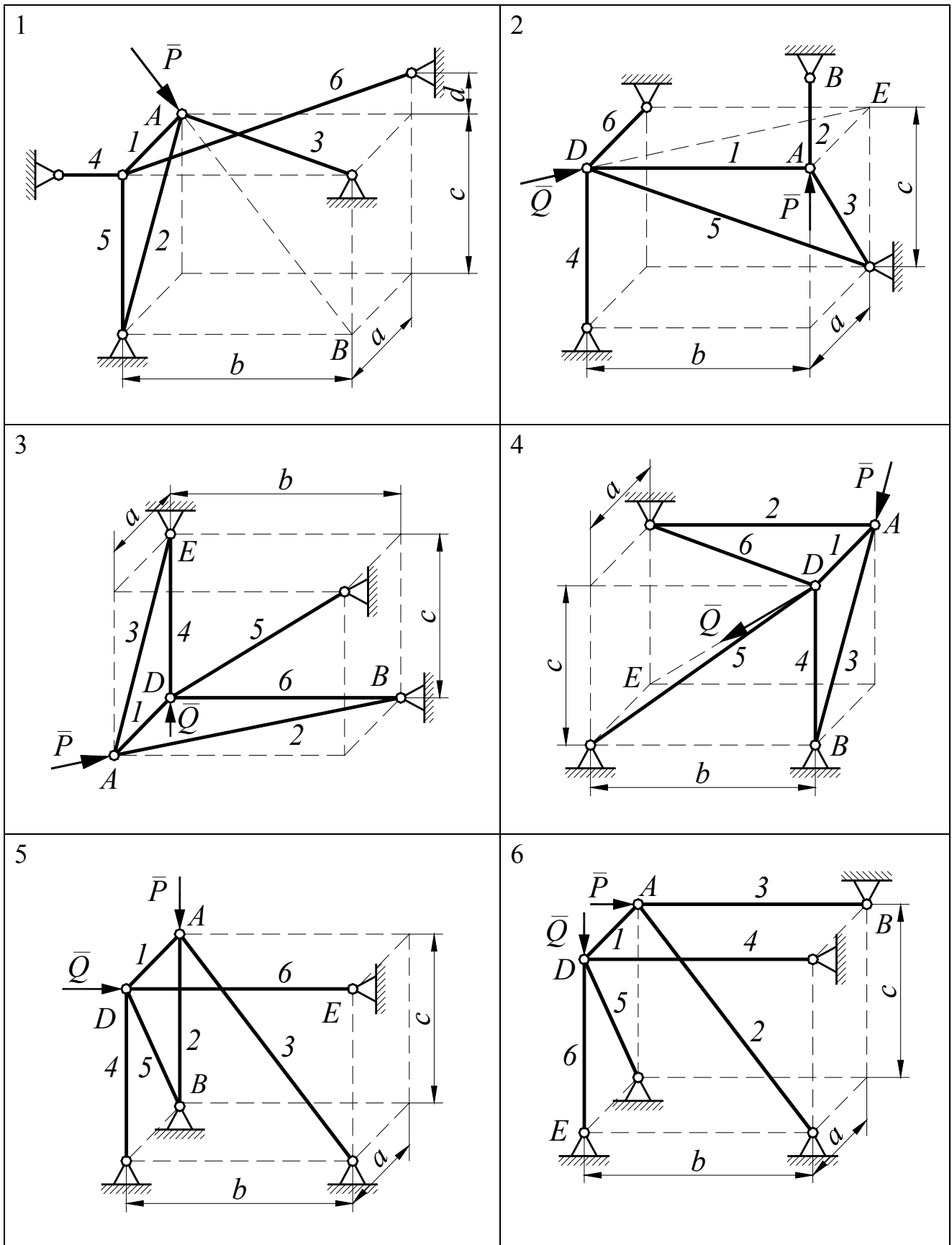


Рис. С 12 – 1

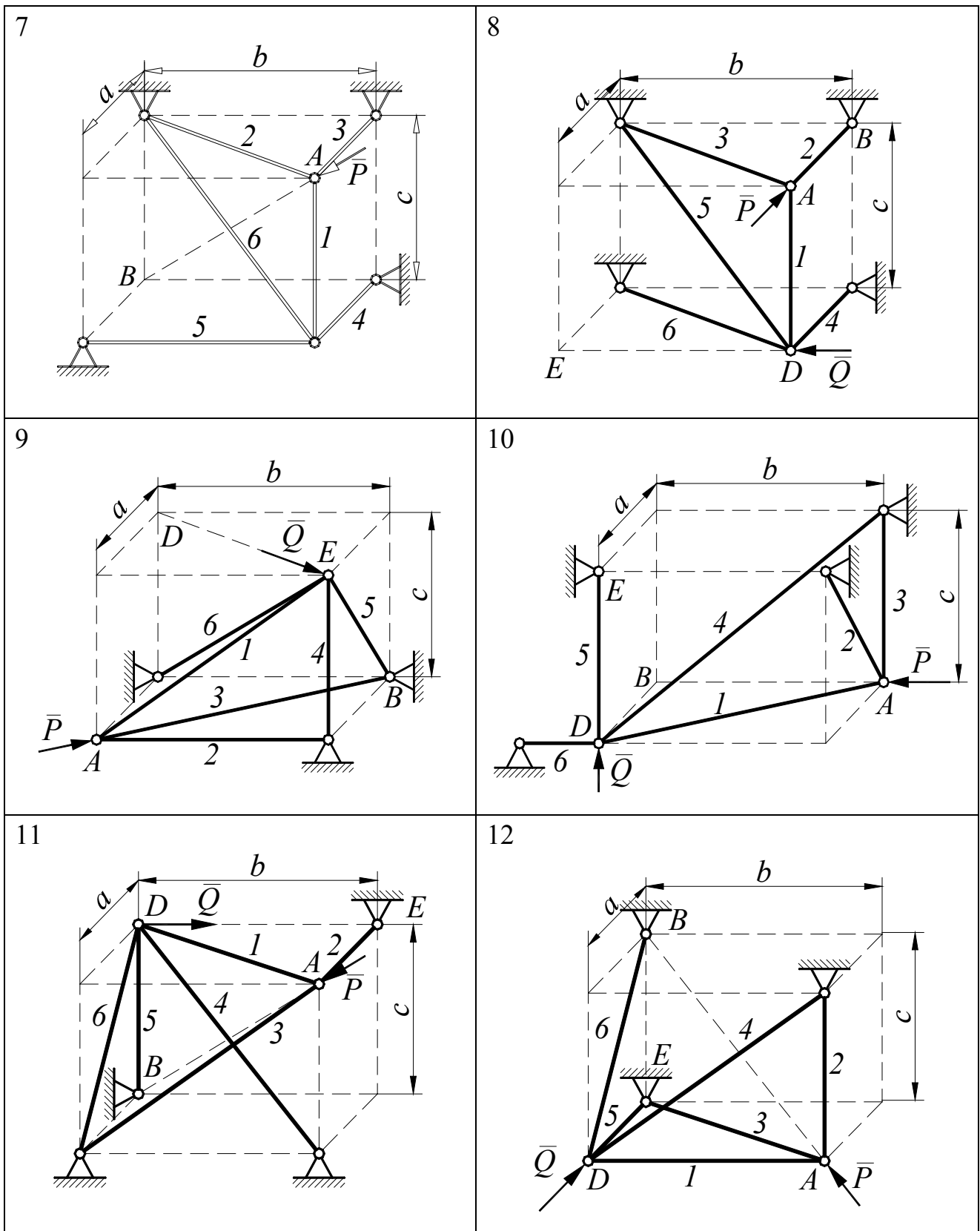


Рис. С 12 – 2

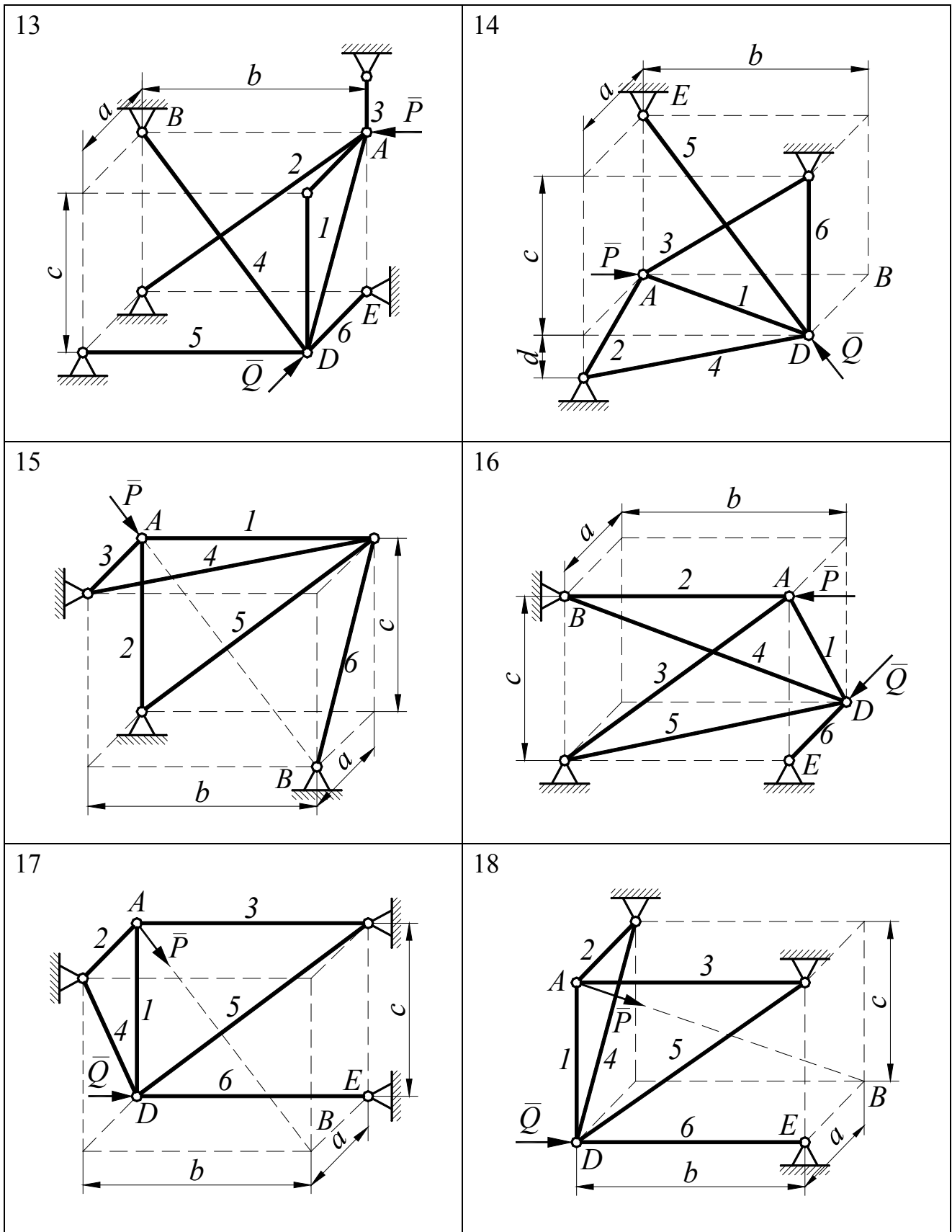


Рис. С 12 – 3

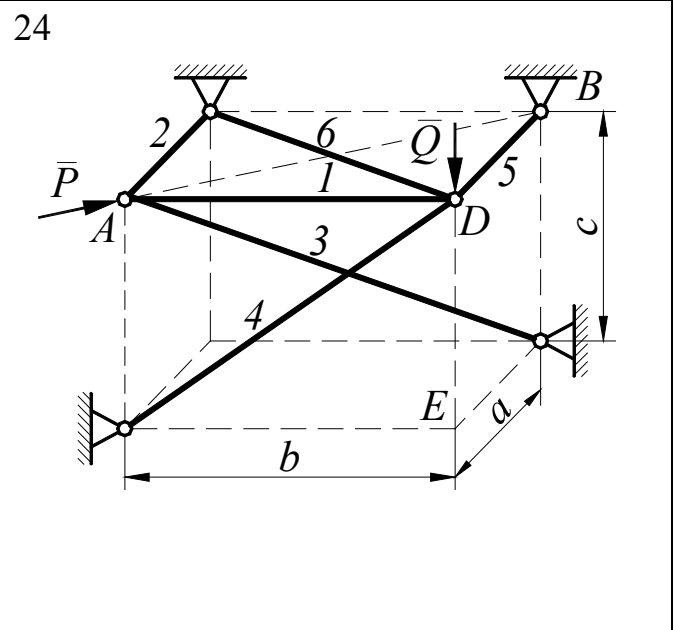
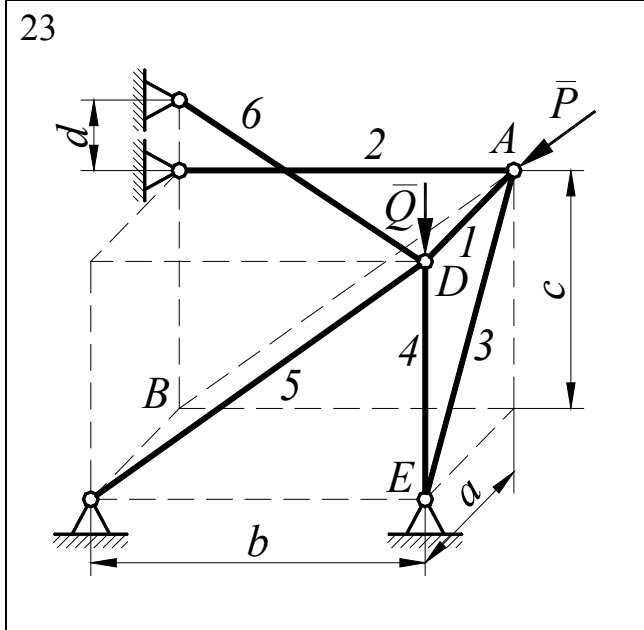
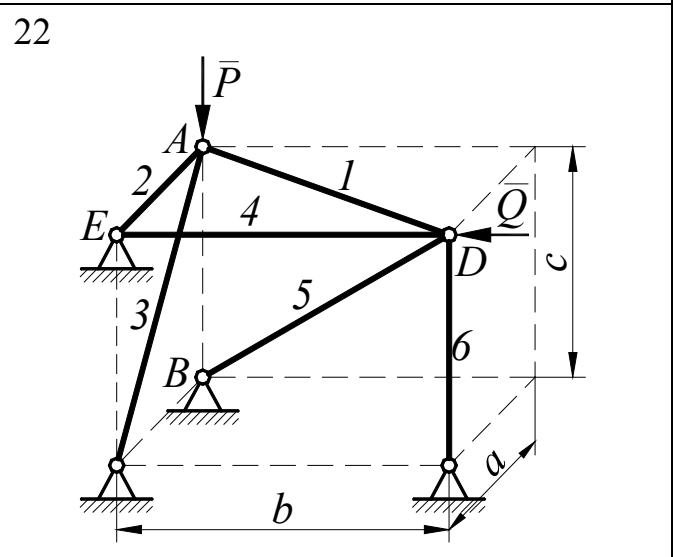
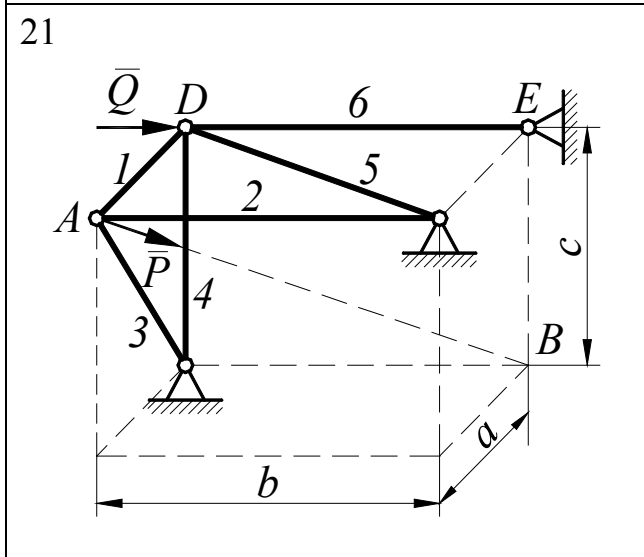
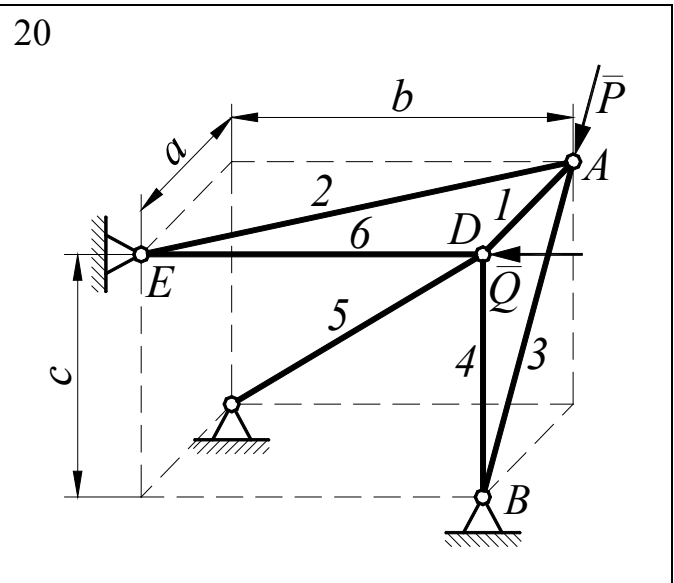
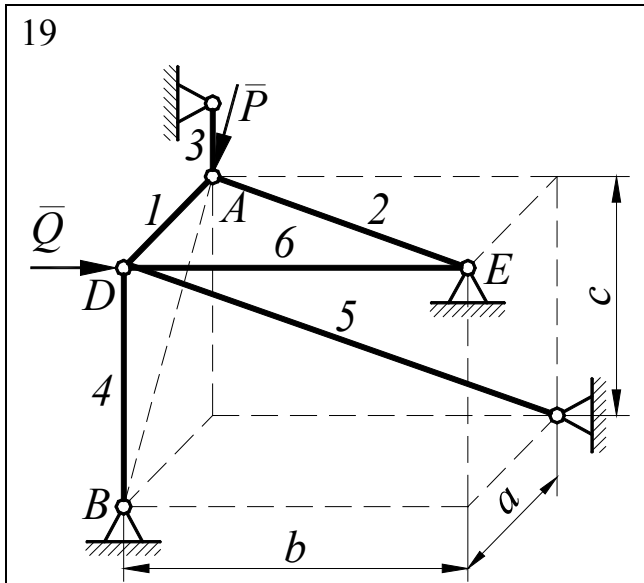


Рис. С 12 - 4

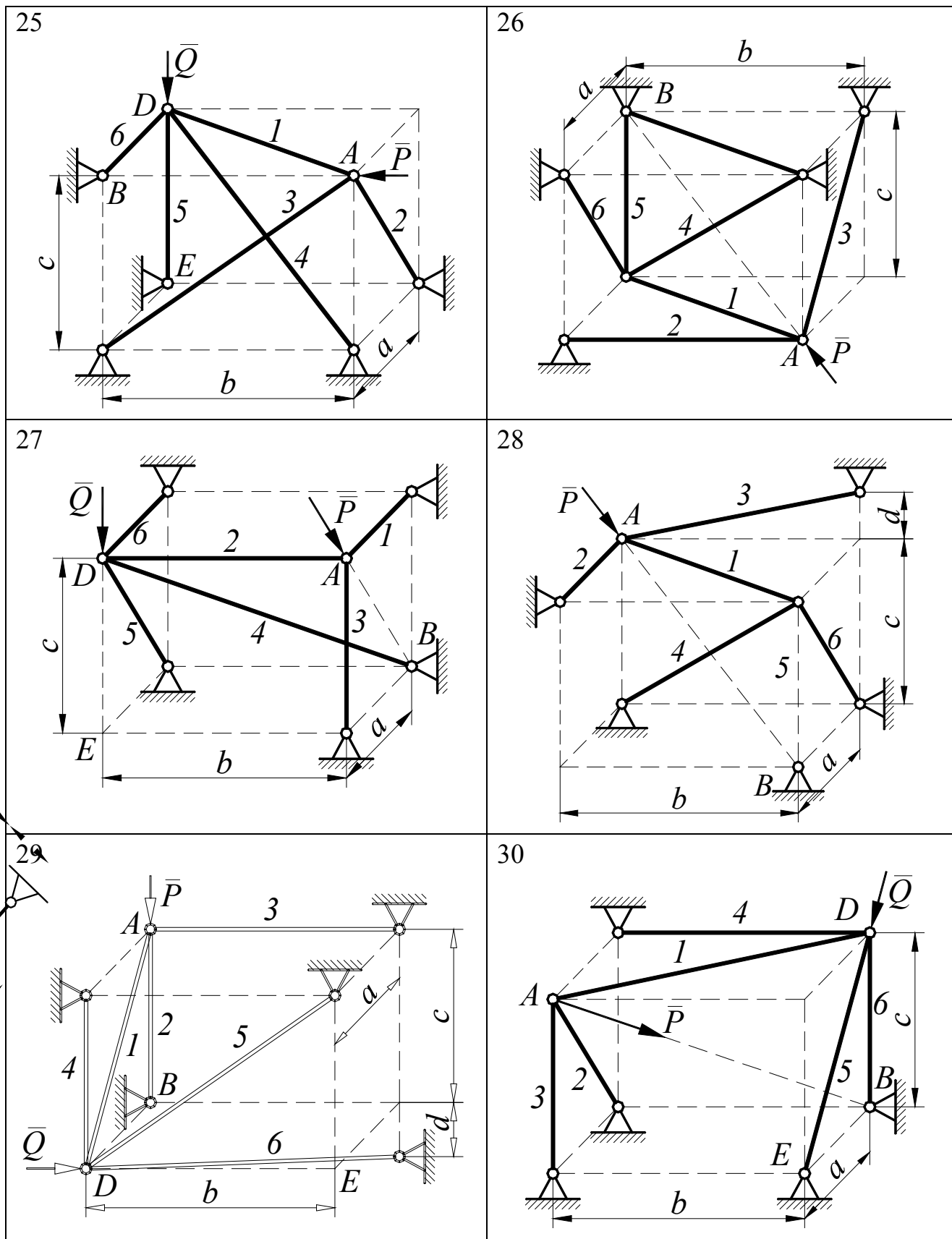


Рис. С 12 – 5

Задание С 13

Две однородные прямоугольные тонкие плиты жестко соединены (сварены) под прямым углом друг к другу и закреплены сферическим шарниром (или подпятником) в точке A , цилиндрическим шарниром (подшипником) в точке B и удерживаются в указанном положении невесомым шарнирно закрепленным стержнем $СК$. На рисунках с 1 по 16 вариантов плиты квадратные со стороной квадрата 3 м и каждая весом 16 кН. На рисунках с 16 по 30 вариантов большая плита квадратная со стороной квадрата 3 м и весом 16 кН, а меньшая плита весит 8 кН и шириной 2 м. На плиты действуют пара сил с моментом \bar{M} и две силы \bar{P} и \bar{F} приложенные в точках H и E . Сила \bar{P} образует с положительными направлениями координатных осей x, y, z углы, равные соответственно $\alpha_1, \beta_1, \gamma_1$, а сила \bar{F} образует углы $\alpha_2, \beta_2, \gamma_2$. Точки приложения сил находятся в углах или серединах сторон плит.

Численные значения момента \bar{M} пары сил, а так же сил \bar{P} и \bar{F} указаны в табл. С 13. Определить реакции связей в точках A и B и усилие в стержне $СК$.

Таблица С 13

Вариант	$M, \text{кН} \cdot \text{м}$	$P = 40 \text{ кН}$			$F = 24 \text{ кН}$				
		Точка приложения	$\alpha_1, \text{Град.}$	$\beta_1, \text{Град.}$	$\gamma_1, \text{Град.}$	Точка приложения	$\alpha_2, \text{Град.}$	$\beta_2, \text{Град.}$	$\gamma_2, \text{Град.}$
	$10\bar{i} + 20\bar{k}$	H	60	45	30	E	60	60	45
	$4\bar{i} + 20\bar{j} + 30\bar{k}$	H	90	60	30	E	45	60	60
	$-20\bar{k}$	E	15	75	90	H	30	90	60
	$8\bar{j} + 10\bar{k}$	E	45	45	45	H	45	60	60
	$-20\bar{i} + 20\bar{k}$	H	50	40	90	E	60	45	60
	$30\bar{i} + 6\bar{j}$	H	30	60	60	E	75	15	0
	$16\bar{i} + 16\bar{k}$	H	120	30	30	E	15	90	75
	$20\bar{j} + 10\bar{k}$	E	180	0	0	H	60	45	60
	$10\bar{i} - 8\bar{j} + 10\bar{k}$	E	30	60	60	H	60	90	30
	$6\bar{j} - 20\bar{k}$	E	15	90	75	H	45	45	90
	$4\bar{i} - 8\bar{j} - 10\bar{k}$	H	60	30	90	E	90	60	30
	$12\bar{i} - 8\bar{j}$	E	90	120	30	H	15	75	60
	$5\bar{i} + 7\bar{j}$	H	0	90	90	E	30	45	60
	$3\bar{j} + 10\bar{k}$	E	60	30	90	H	60	45	60
	$11\bar{i} - 13\bar{k}$	E	45	90	45	H	60	30	90
	$14\bar{k}$	H	30	90	60	E	90	45	45
	$40\bar{i} + 12\bar{j}$	E	30	60	90	H	30	90	60
	$10\bar{i} + 5\bar{j}$	H	90	60	30	E	60	45	60
Ва	$M, \text{кН} \cdot \text{м}$	$P = 40 \text{ кН}$			$F = 24 \text{ кН}$				

		Точка приложени- жения	α_1 , Град.	β_1 , Град.	γ_1 , Град.	Точка приложени- жения	α_2 , Град.	β_2 , Град.	γ_2 , Град.
	$6\bar{i} + 6\bar{k}$	<i>H</i>	90	45	45	<i>E</i>	60	60	45
	$6\bar{i} - 6\bar{j}$	<i>E</i>	15	90	75	<i>H</i>	90	45	45
	$8\bar{j} - 9\bar{k}$	<i>H</i>	45	60	60	<i>E</i>	75	60	15
	$9\bar{i} + 19\bar{k}$	<i>E</i>	60	45	60	<i>H</i>	45	60	60
	$6\bar{i} - 8\bar{j} - 10\bar{k}$	<i>E</i>	60	60	60	<i>H</i>	60	30	90
	$-8\bar{i} + 12\bar{k}$	<i>H</i>	15	60	75	<i>E</i>	90	45	45
	$12\bar{j} - 10\bar{k}$	<i>H</i>	60	60	45	<i>E</i>	60	45	60
	$14\bar{i} + 5\bar{j}$	<i>H</i>	90	30	60	<i>E</i>	45	60	60
	$8\bar{i} + 6\bar{k}$	<i>E</i>	45	90	45	<i>H</i>	60	60	45
	$10\bar{i}$	<i>E</i>	45	45	90	<i>H</i>	30	60	90
	$14\bar{j} + 20\bar{k}$	<i>H</i>	75	15	90	<i>E</i>	90	30	60
	$10\bar{i} + 12\bar{j} + 18\bar{k}$	<i>H</i>	90	75	15	<i>E</i>	45	90	45

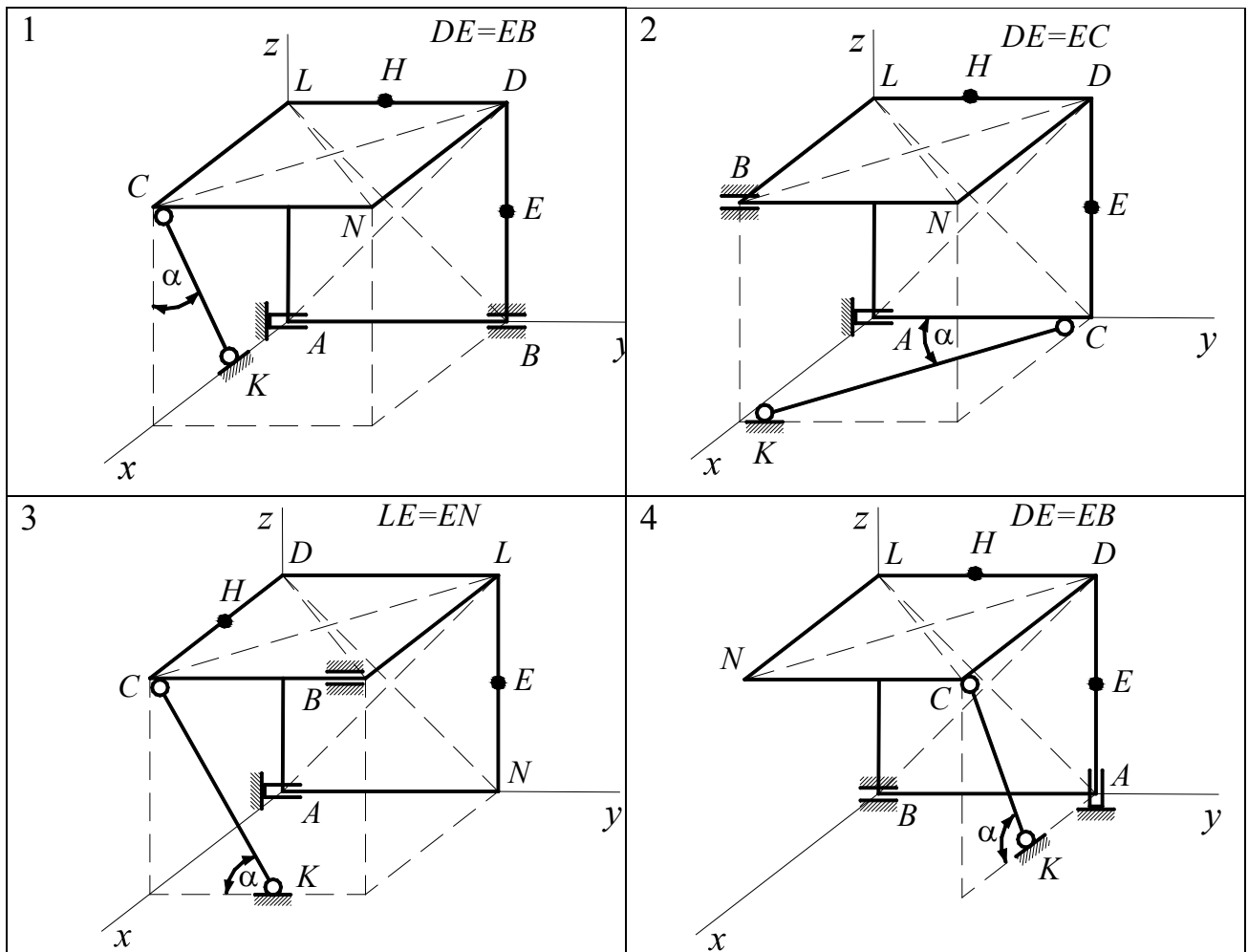


Рис. С 13 – 1

5	6
---	---

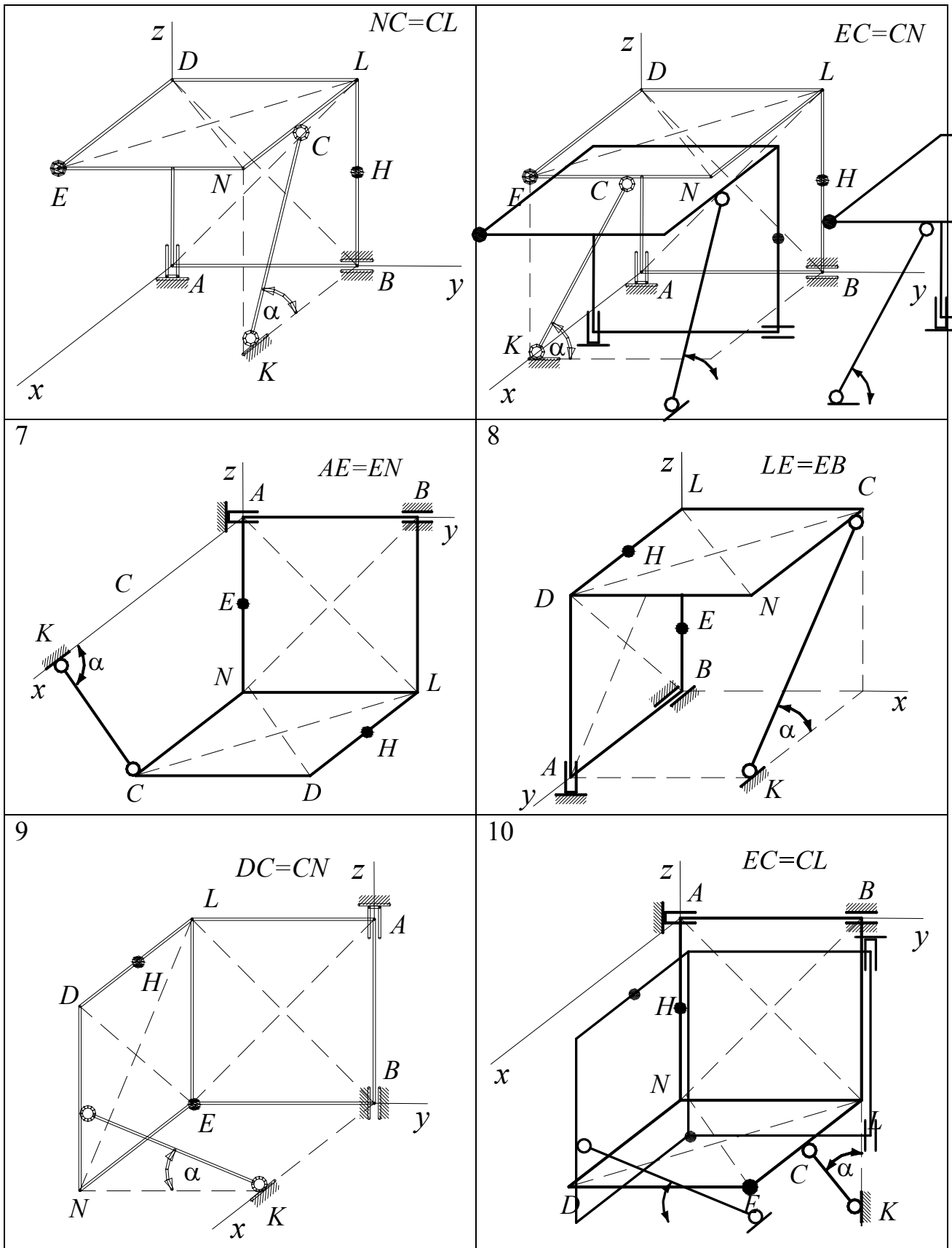
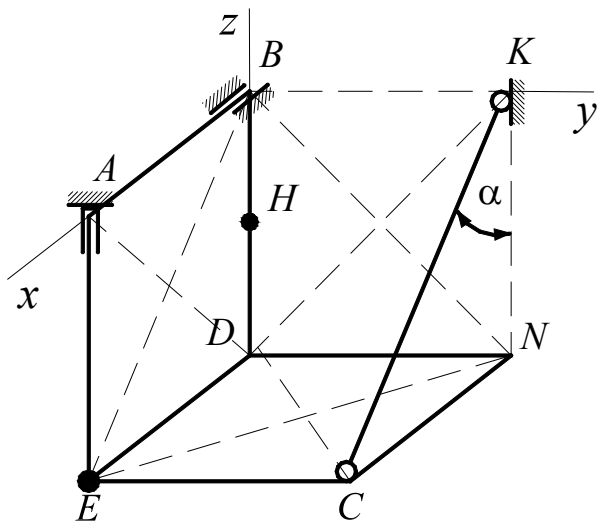
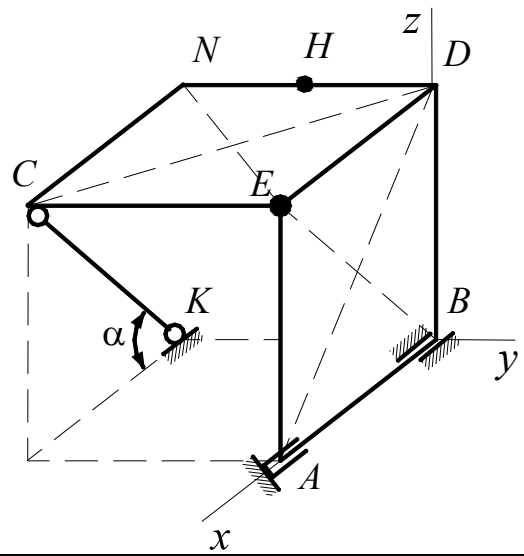


Рис. С 13 – 2.

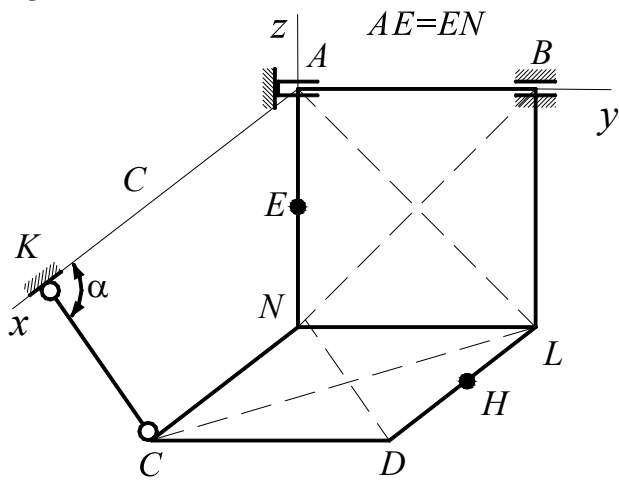
11



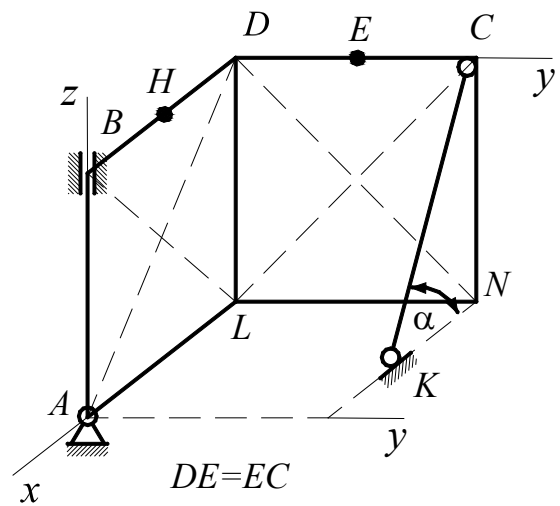
12



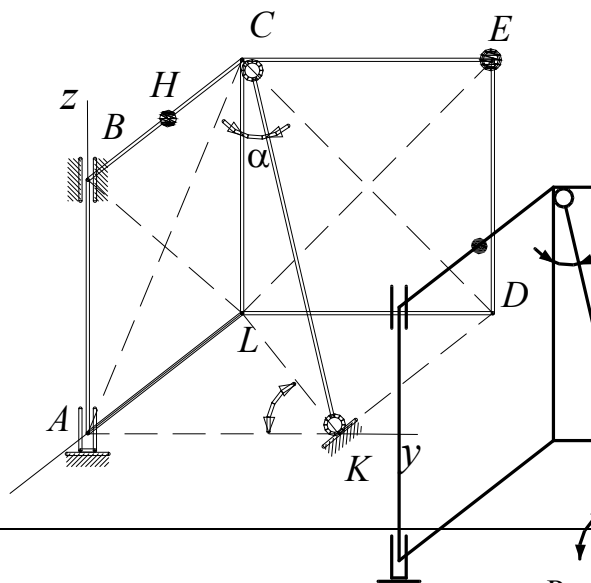
13



14



15



16

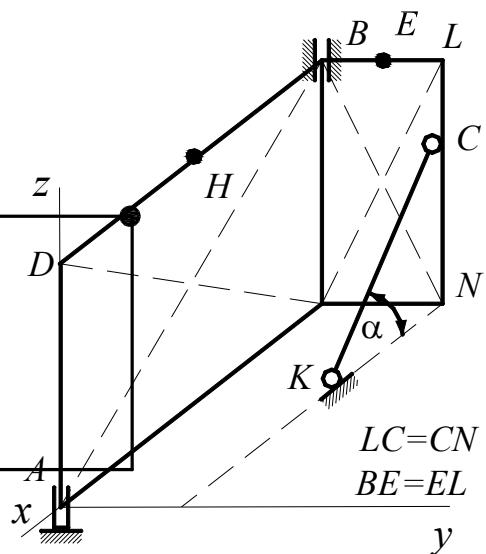


Рис. С 13 - 3.

x

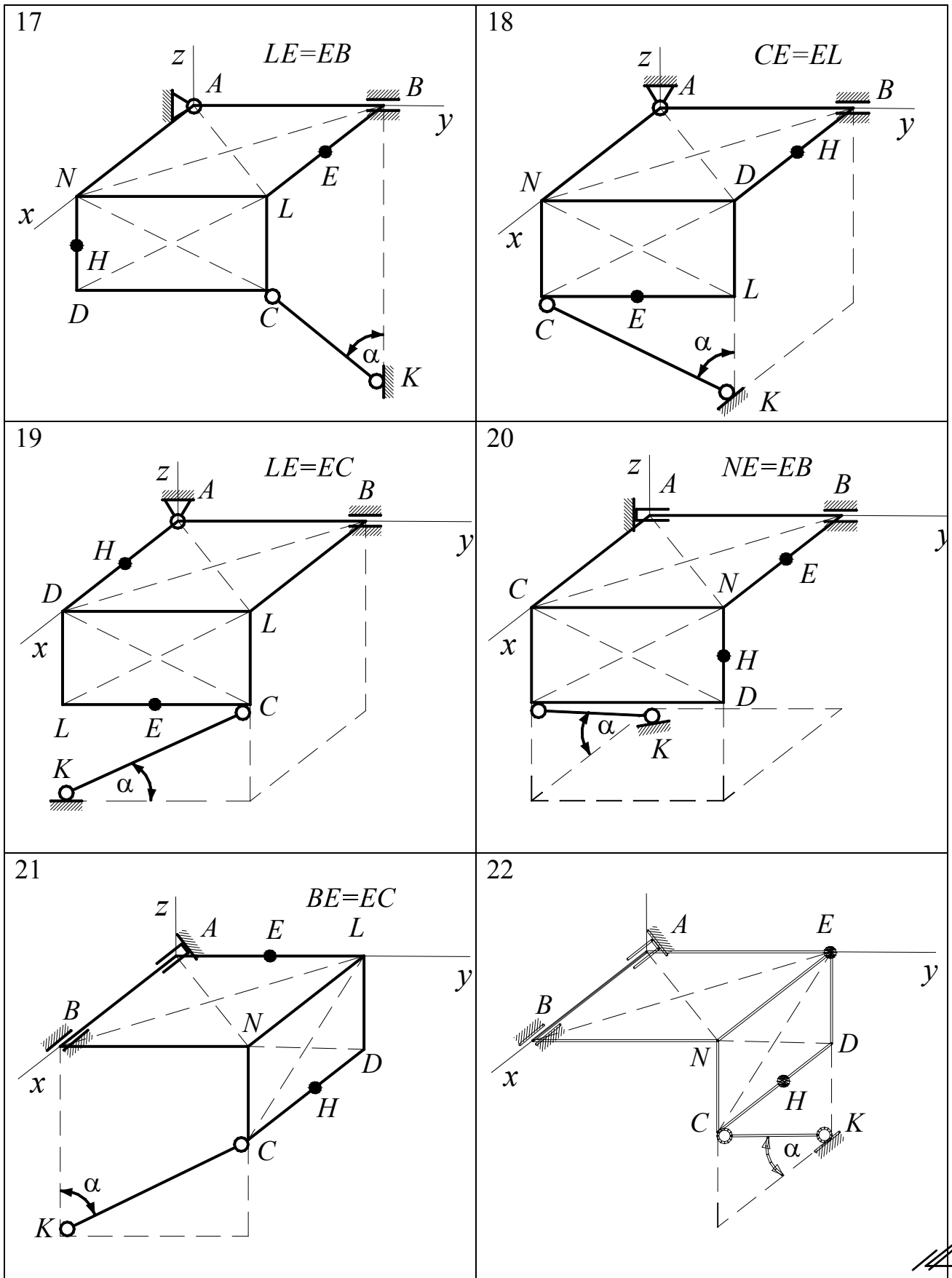


Рис. С 13 – 4.

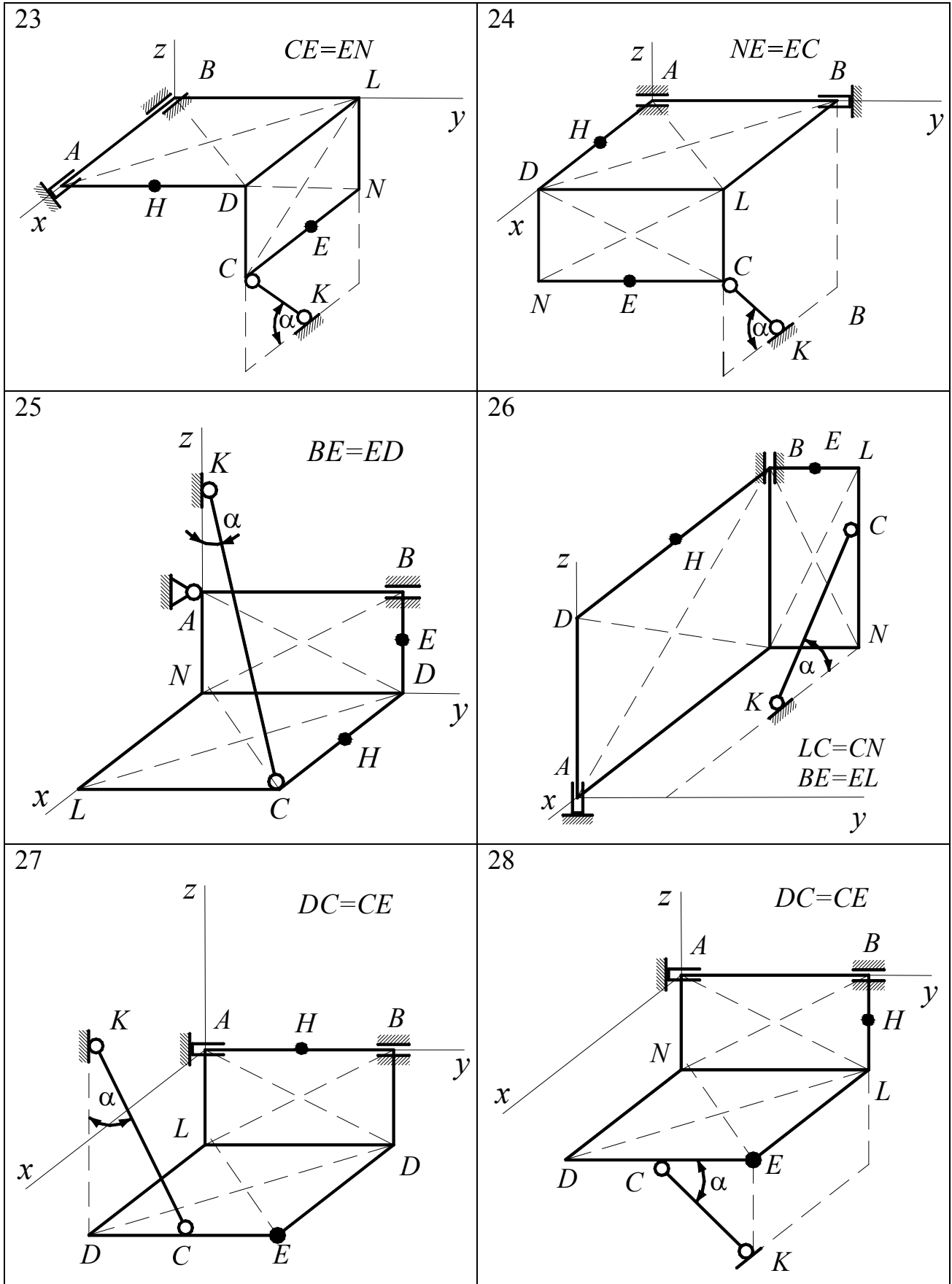


Рис. С 13 – 5.

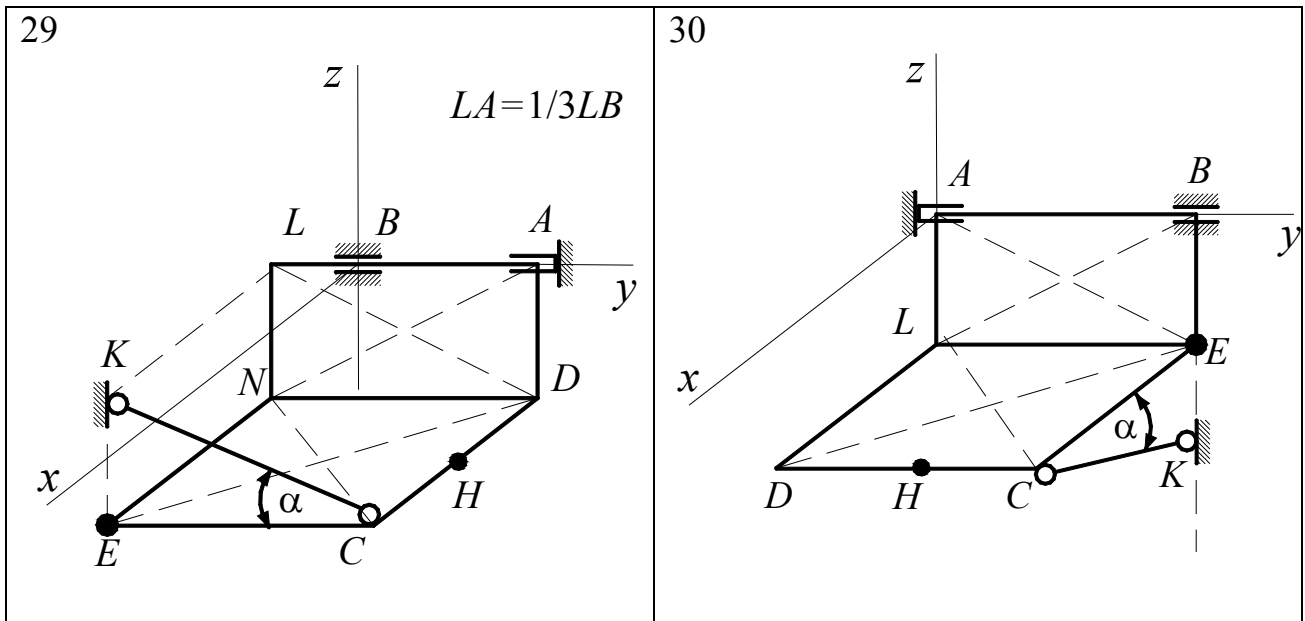


Рис. С 13 – 6

Задание С 14

Найти реакции опор конструкции. Схемы конструкций показаны на рис. С 14 – 1 – С 14 – 5. Необходимые для расчета данные приведены в таблице С 9.

Примечания. Считать, что в вариантах 16, 18, 22–27, 30 петли не препятствуют перемещению рамы вдоль AB .

1. В вариантах 20, 21 и 28 соприкасающиеся поверхности считать абсолютно гладкими.

Таблица С 14

Вариант					Размеры, см				
	Q	T	G	a	b	c	R	r	
1	2	–	20	20	30	10	15	5	
2	4	–	2	20	10	30	10	10	
3	6	–	4	15	15	20	–	15	
4	3	–	2	30	20	40	15	10	
5	5	–	3	30	40	20	20	15	
6	1	4	2	40	30	20	20	10	
7	–	3	1	30	10	5	18	6	
8	4	6	3	20	40	15	20	10	
9	5	–	3	20	15	10	30	40	
10	1	4	2	30	40	20	20	10	
11	–	2	1	20	30	15	15	10	
12	4	–	1	25	20	8	15	10	
13	10	–	5	40	30	20	25	15	
14	–	2	1	30	90	20	30	10	
Вариант					Размеры, см				

	Q	T	G	a	b	c	R	r
15	3	—	2	60	20	40	20	5
16	4	—	2	50	30	—	—	—
17	2	—	1	15	10	20	20	5
18	6	—	2	60	40	60	—	—
19	—	8	2	20	30	40	20	15
20	4	—	—	60	40	20	—	—
21	2	—	—	40	60	30	—	—
22	—	—	5	20	50	30	—	—
23	—	—	4	40	30	50	—	—
24	5	—	2	—	—	—	—	—
25	—	—	3	50	50	60	—	—
26	—	—	1	20	60	40	—	—
27	—	—	1	50	30	—	—	—
28	2	—	6	30	10	50	10	15
29	—	4	3	15	20	15	15	10
30	—	—	4	40	30	10	—	—

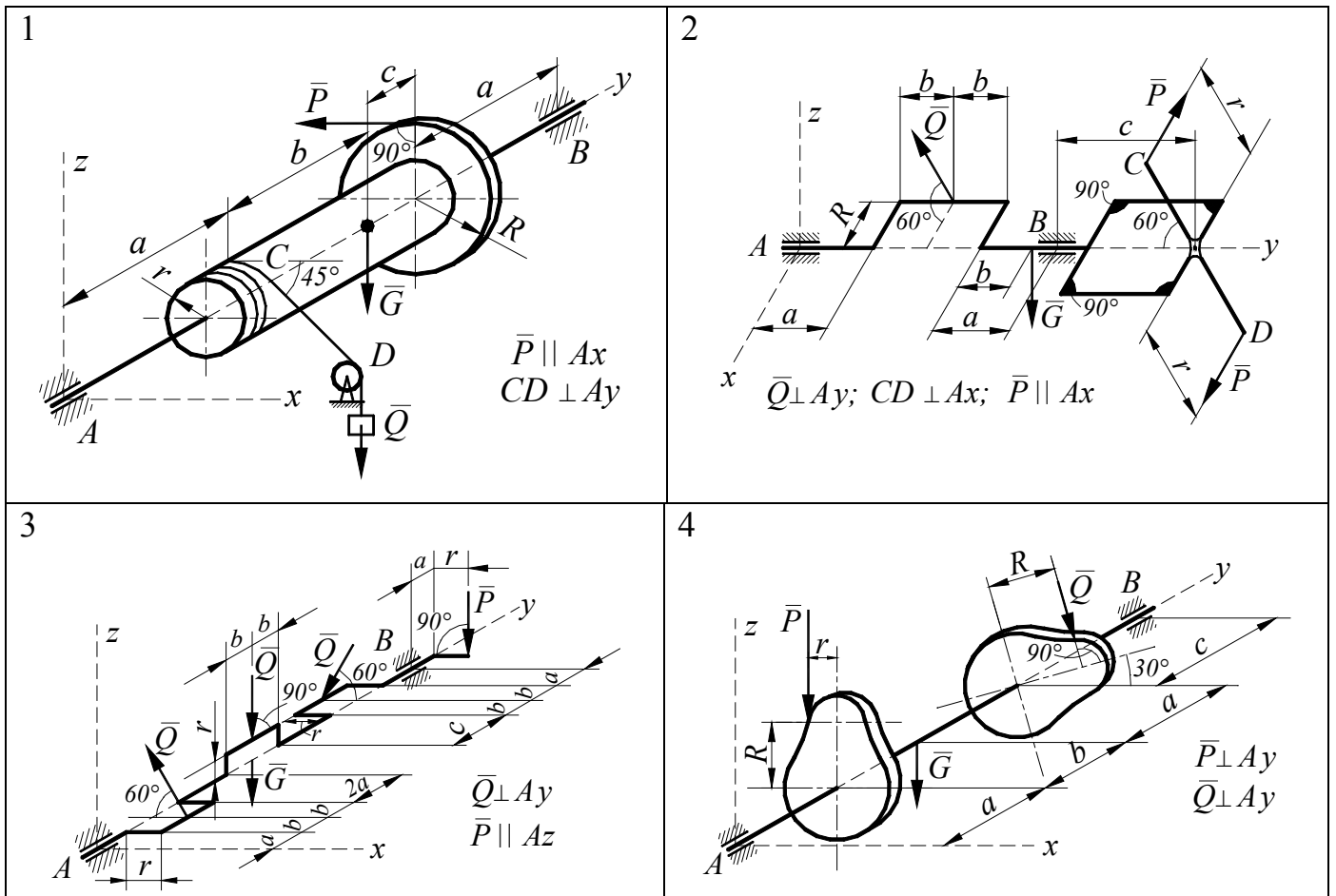


Рис. С 14 – 1

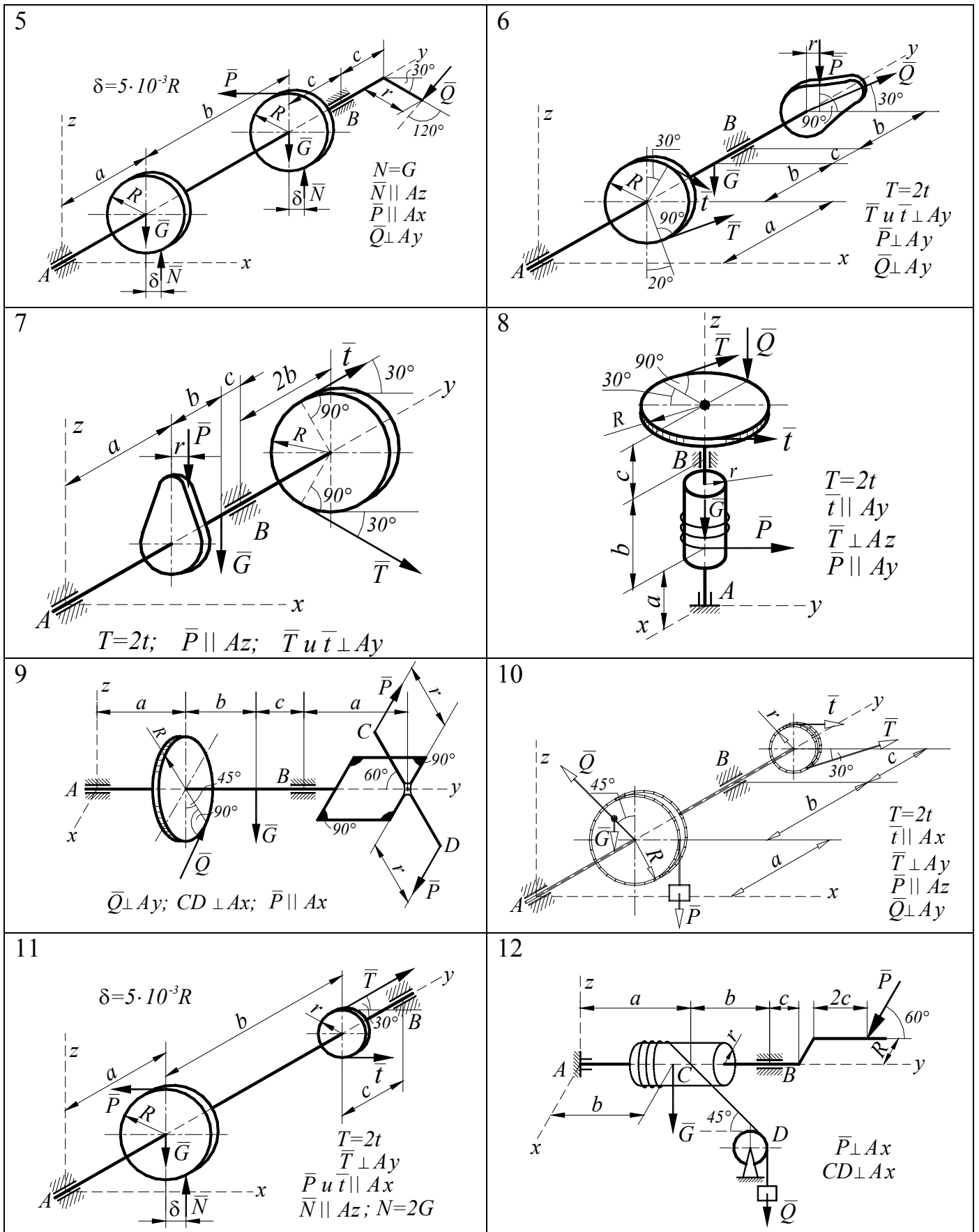


Рис. С 14 – 2

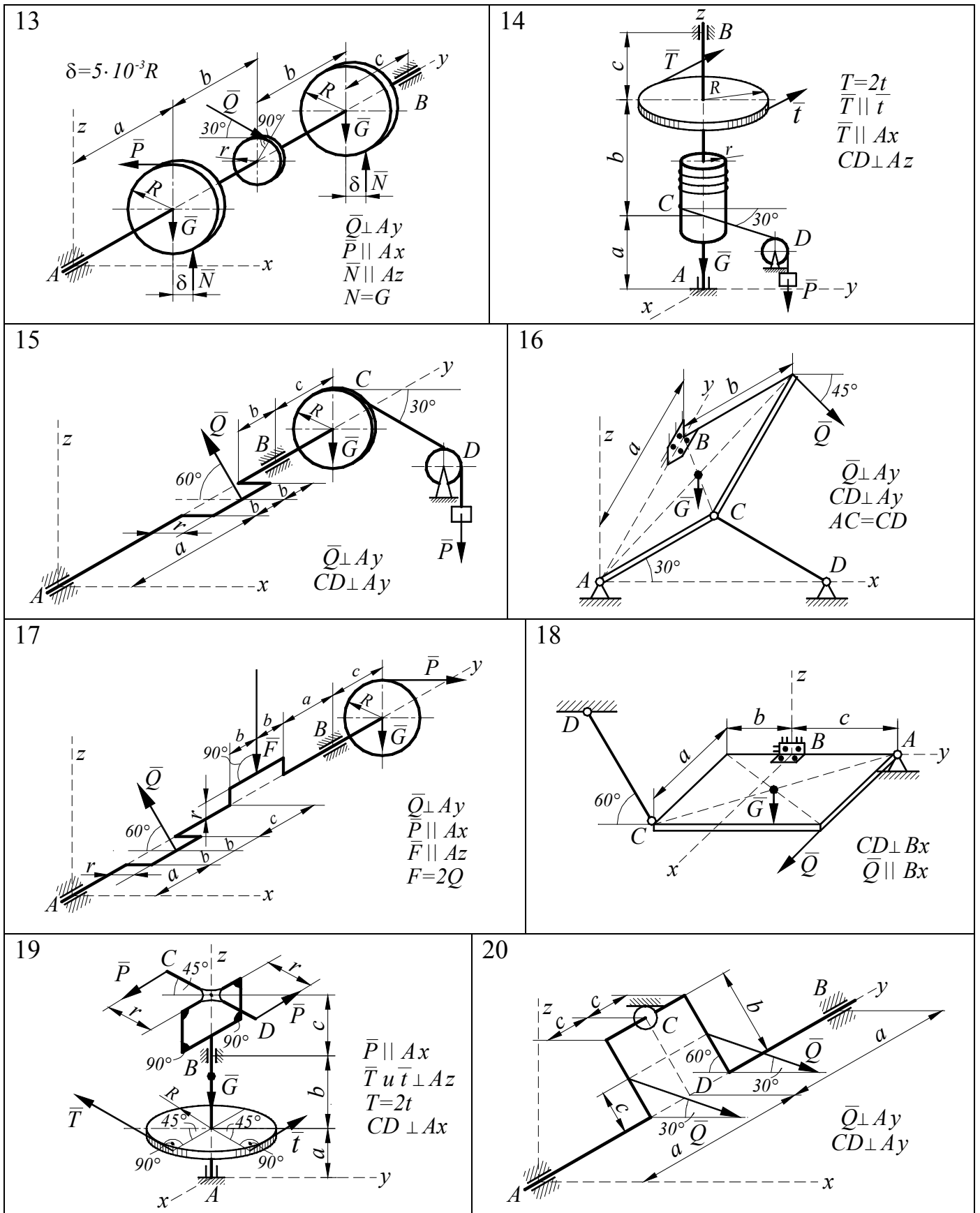


Рис. С 14-3

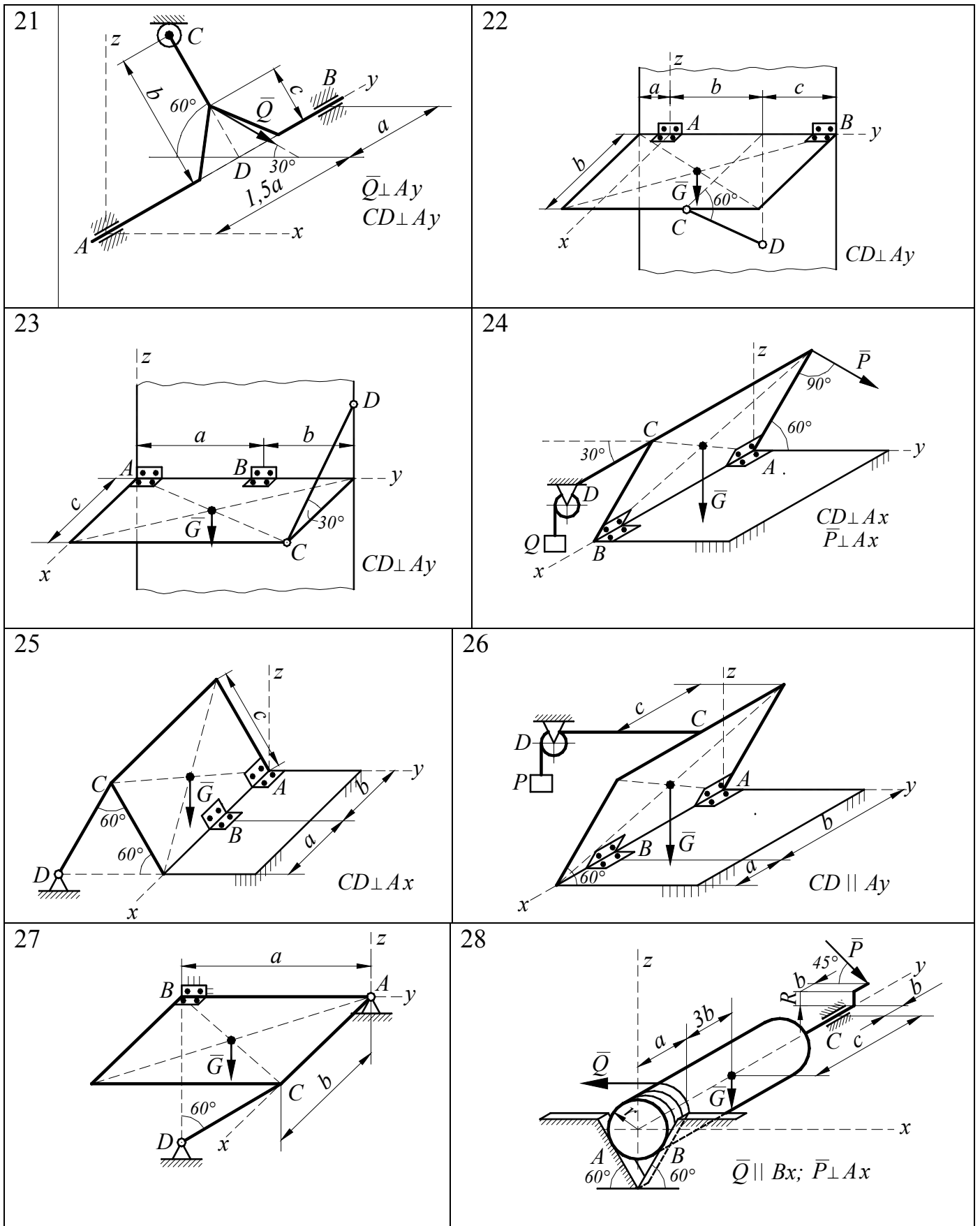


Рис. С 14 – 4.

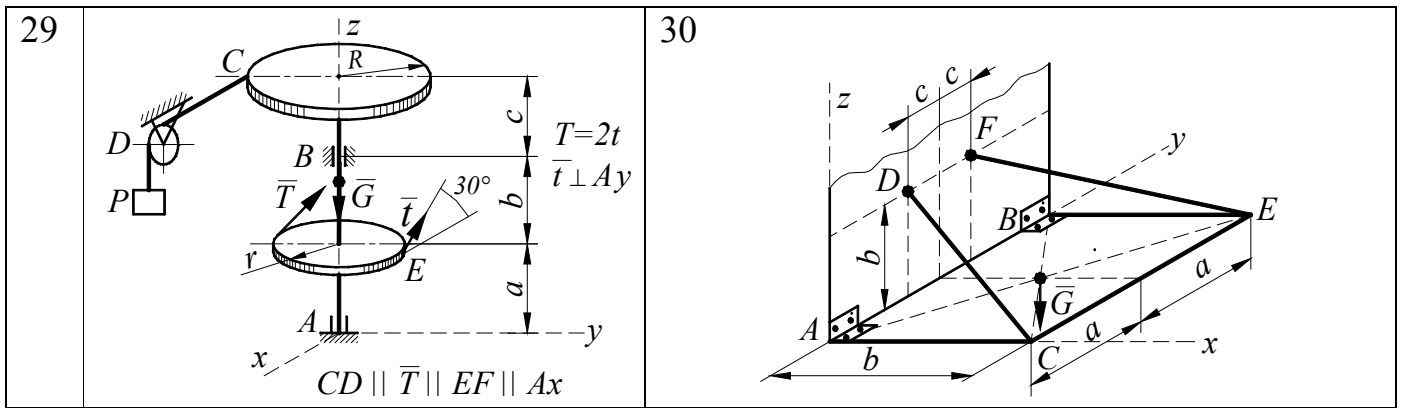


Рис. С 14 – 5

Задание С 15

Определить реакции опор *A* и *B*.

Варианты задания показаны на рис. С 15 – 1 – С 15 – 6, а необходимые для расчета данные приведены в табл. С 15.

Таблица С 15

Вариант	Силы, кН		Момент пары <i>M</i> , кН·м	Размеры, см					Углы, град.	
	<i>P</i>	<i>G</i>		<i>a</i>	<i>b</i>	<i>c</i>	<i>R</i>	<i>r</i>	α	β
1	50	100	–	20	30	10	15	5	45	60
2	60	90	100	30	20	5	20	10	60	45
3	70	80	–	25	20	15	–	20	30	60
4	80	70	–	30	15	5	25	15	20	30
5	90	60	–	20	25	10	15	10	50	60
6	100	–	–	100	30	50	30	10	60	50
7	95	–	–	30	20	30	20	15	60	45
8	85	–	90	40	20	15	30	20	45	150
9	75	50	–	40	30	30	20	30	45	120
10	65	40	–	30	40	30	30	15	30	45
11	55	–	–	20	30	40	60	40	20	30
12	45	–	–	25	20	30	50	20	50	45
13	35	–	–	30	20	40	30	10	45	60
14	25	30	–	20	40	30	25	–	60	45
15	20	–	80	35	25	40	20	35	30	45
16	–	50	–	50	40	30	–	–	30	–
17	20	55	–	50	30	30	–	–	60	45
18	100	45	–	40	40	40	–	–	45	60
19	95	35	–	30	40	40	–	–	30	30
20	90	30	–	60	40	30	–	–	45	45
21	85	25	–	70	30	20	–	–	50	50

Вариант	Силы, кН		Момент пары M , кН·м	Размеры, см					Углы, град.	
	P	G		a	b	c	R	r	α	β
22	80	20	–	40	30	50	–	–	90	60
23	70	30	–	20	30	–	–	–	60	60
24	60	–	–	10	20	15	–	20	50	70
25	50	–	–	20	40	30	–	30	30	45
26	40	–	70	15	30	30	–	15	45	60
27	35	–	60	20	30	20	30	20	45	70
28	30	–	50	30	40	20	40	30	45	30
29	25	–	–	20	20	30	30	25	60	60
30	25	–	40	10	50	30	25	15	45	30

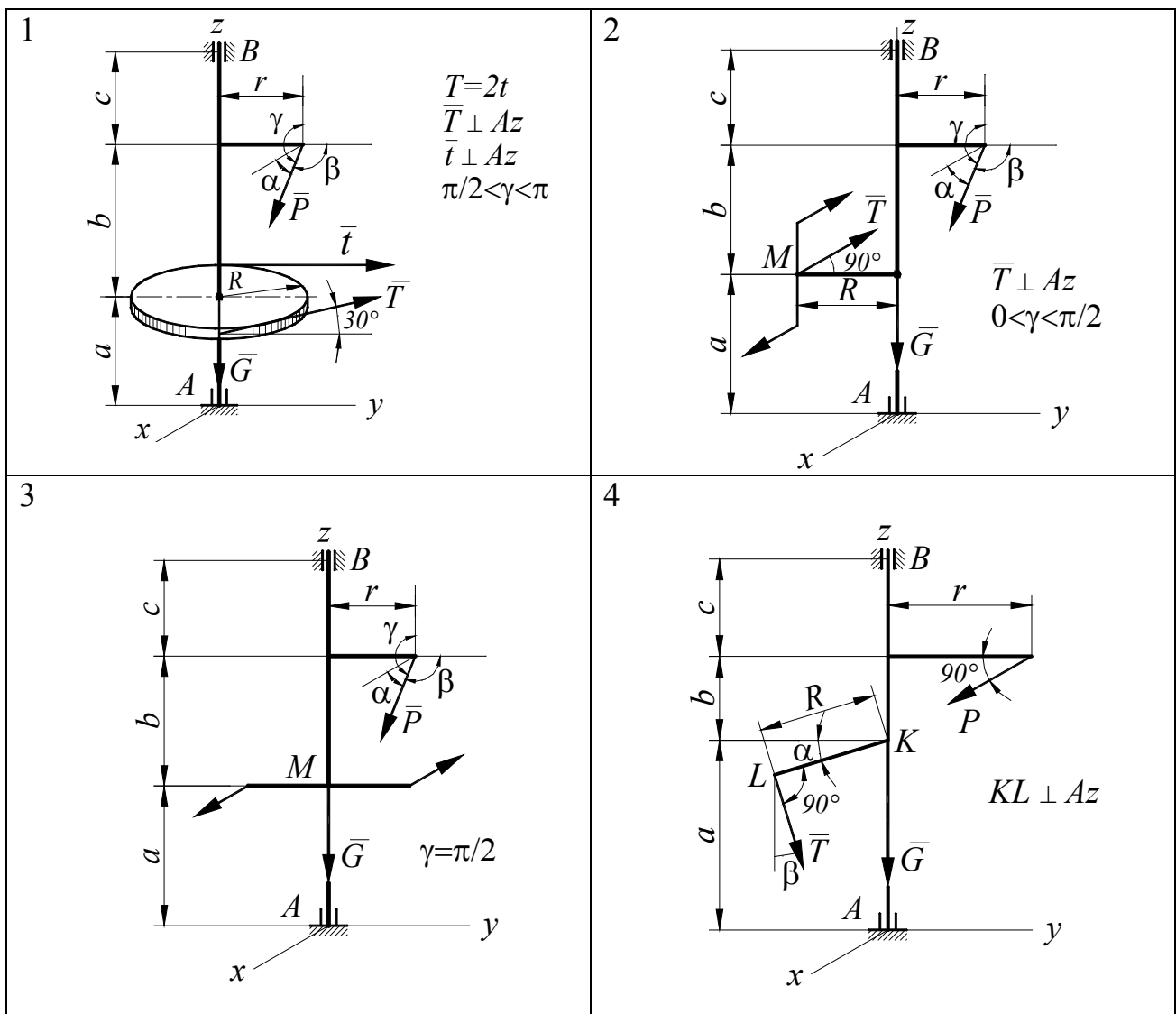


Рис. С 15 – 1

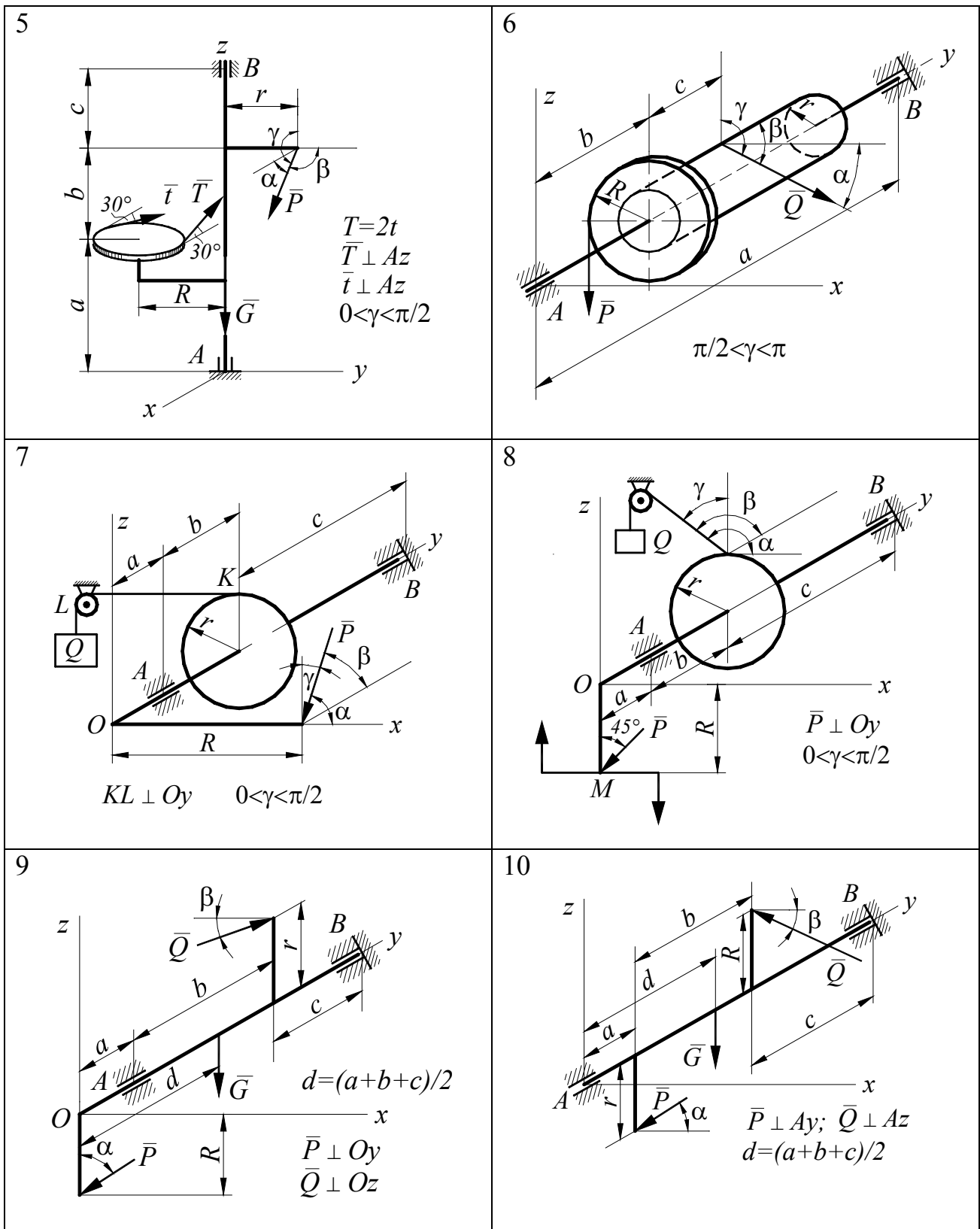


Рис. С 15 – 2

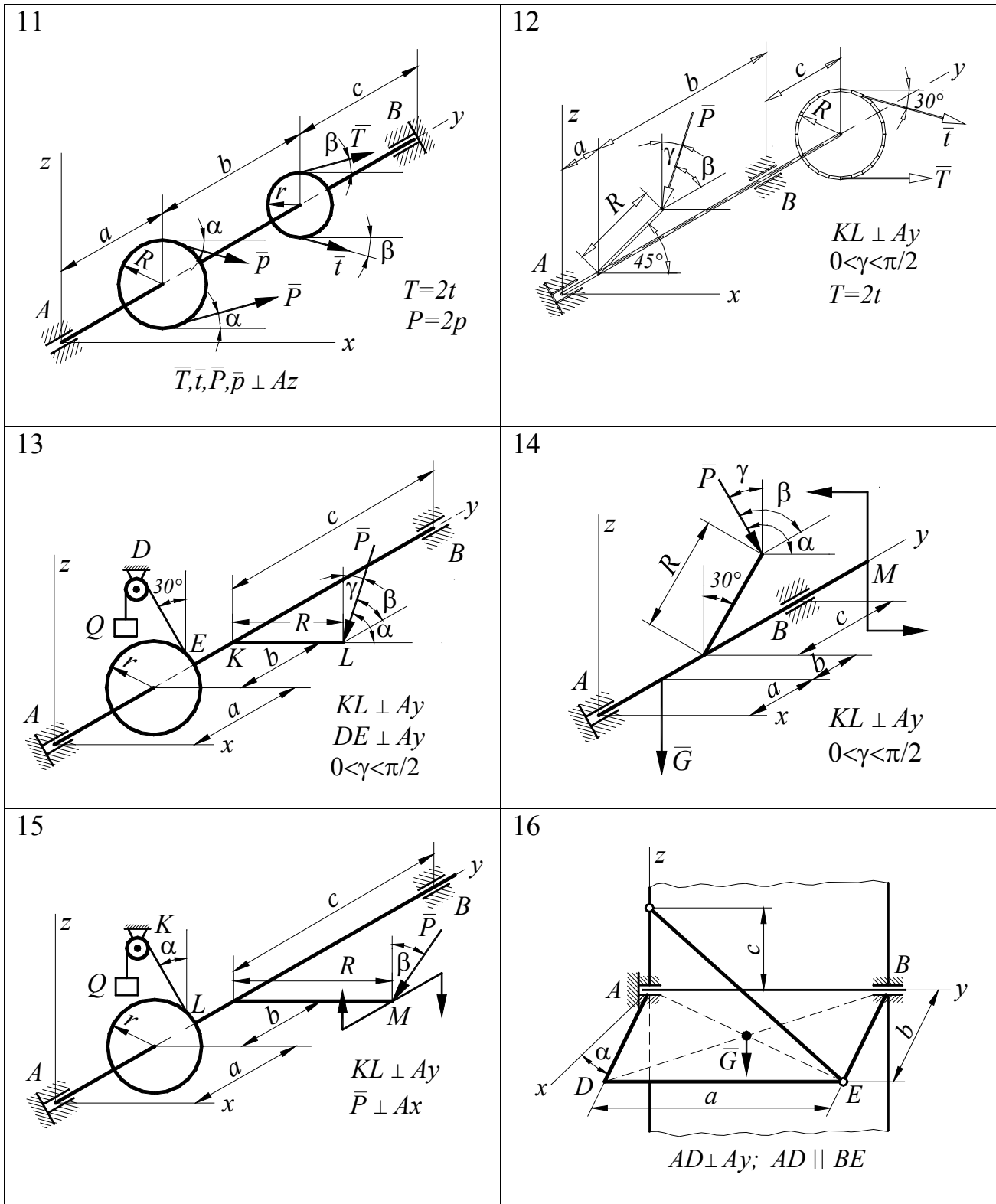


Рис. С 15 – 3

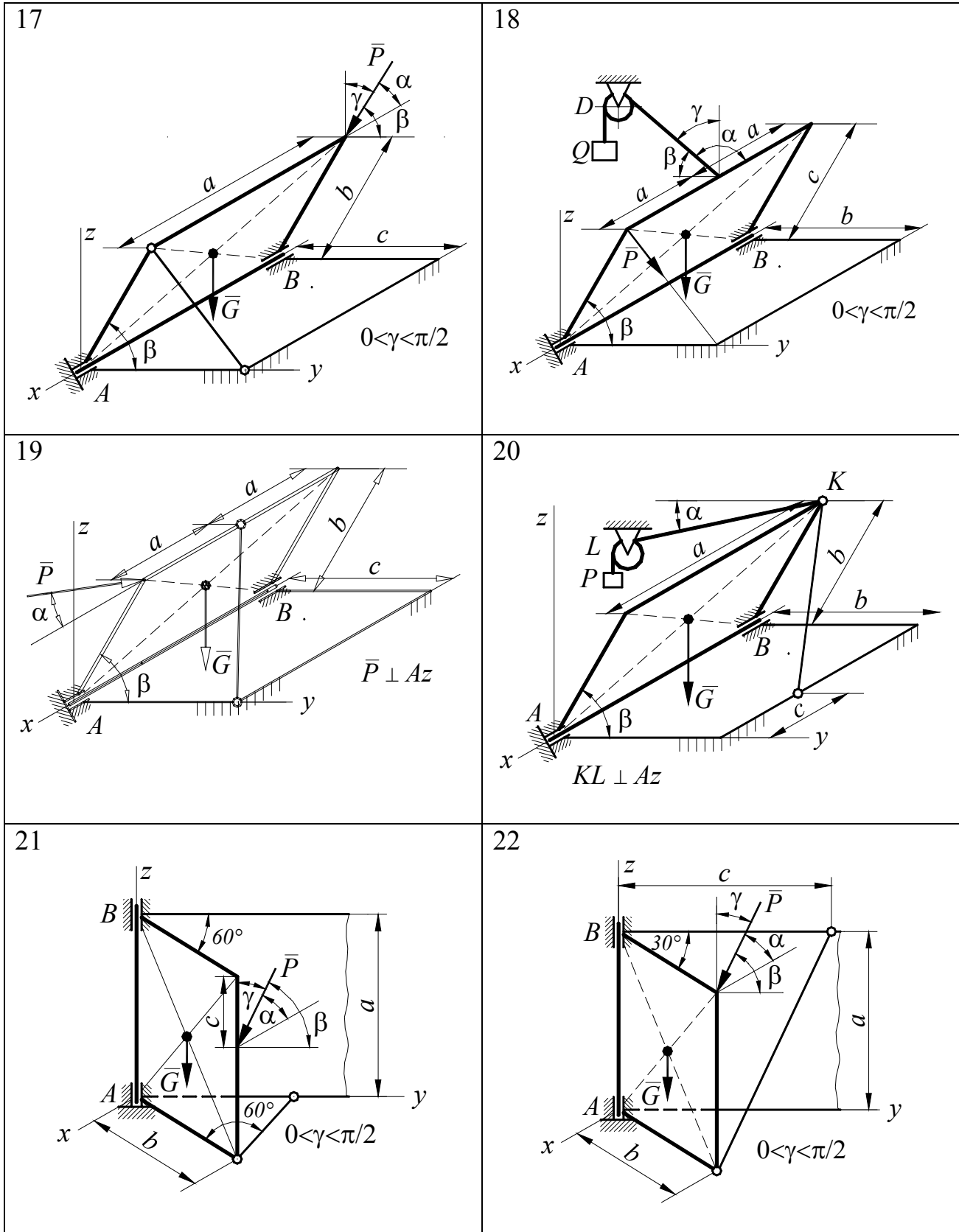


Рис. С 15 – 4

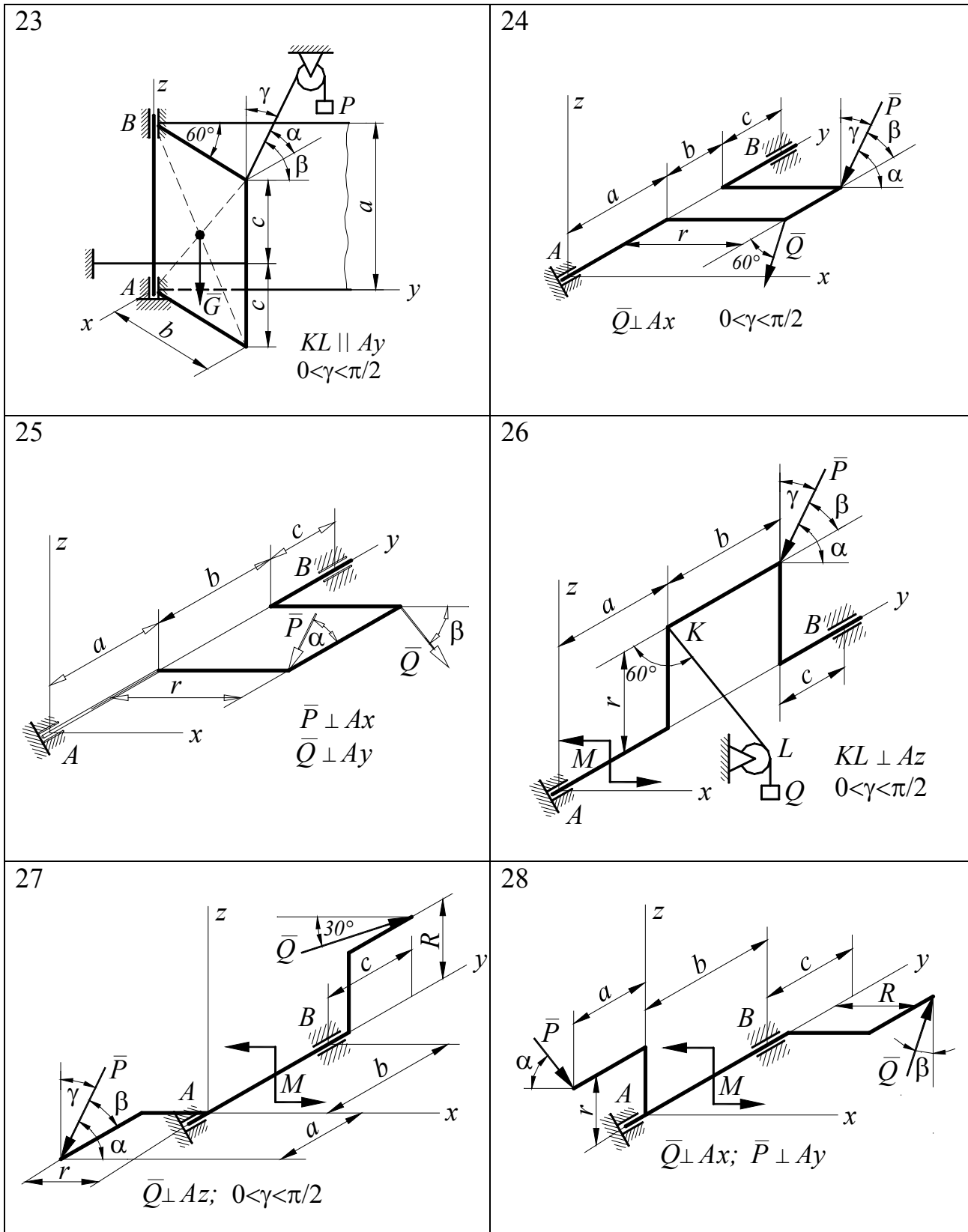


Рис. С 15 – 5

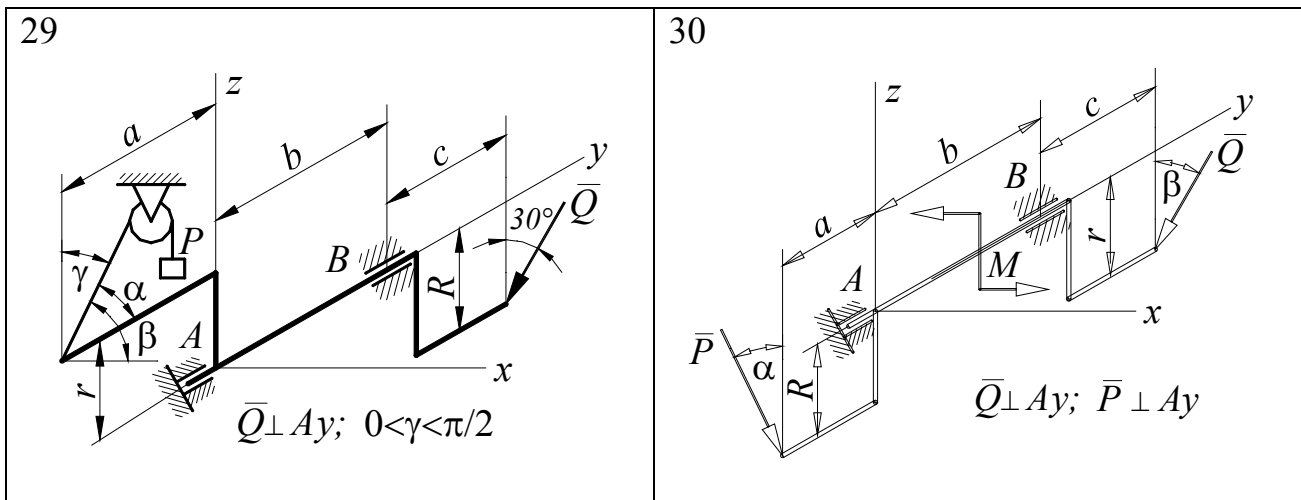


Рис. С 15 – 6

ЦЕНТР ТЯЖЕСТИ ТЕЛ

Координаты центра тяжести тела определяются по формулам

$$x_C = \frac{\sum x_i \Delta G_i}{G}; \quad y_C = \frac{\sum y_i \Delta G_i}{G}; \quad z_C = \frac{\sum z_i \Delta G_i}{G} \quad (15)$$

где G – общий вес тела; x_i, y_i, z_i – координаты точек приложения сил тяжести элементарных частей, на которые разбито тело; ΔG_i – вес элементарной части тела.

Если вес любой элементарной части выразить для объемного тела $\Delta G_i = \gamma \Delta V_i$, для площади – $\Delta G_i = \sigma \cdot \Delta S_i$, для линии $\Delta G_i = \rho \Delta l_i$, где γ, σ и ρ – соответственно вес единицы объема, площади, длины линии, то получим общие формулы для определения координат центров тяжести однородных объемов

$$x_C = \frac{\sum x_i \Delta V_i}{V}; \quad y_C = \frac{\sum y_i \Delta V_i}{V}; \quad z_C = \frac{\sum z_i \Delta V_i}{V}; \quad (16)$$

однородной площади

$$x_C = \frac{\sum x_i \Delta S_i}{S}; \quad y_C = \frac{\sum y_i \Delta S_i}{S}; \quad z_C = \frac{\sum z_i \Delta S_i}{S} \quad (17)$$

и однородной линии

$$x_C = \frac{\sum x_i \Delta l_i}{l}; \quad y_C = \frac{\sum y_i \Delta l_i}{l}; \quad z_C = \frac{\sum z_i \Delta l_i}{l}. \quad (18)$$

В этих формулах $V = \sum \Delta V_i$; $S = \sum \Delta S_i$; $l = \sum \Delta l_i$ – соответственно объем тела, площадь фигуры и длина линии.

Определение координат центров тяжести однородных тел по формулам (16–18) сводится к вычислению определенных интегралов по всему объему, площади или линии. Таким способом получены формулы для определения координат центров тяжести полушара (на расстоянии $\frac{3}{8}R$ от основания), конуса (на расстоянии $\frac{1}{4}H$ от основания), кругового сектора (на расстоянии $\frac{2}{3}R \frac{\sin \alpha}{\alpha}$ от центра круга) и дуги окружности (на расстоянии $R \frac{\sin \alpha}{\alpha}$ от центра окружности). Для всех этих объектов центр тяжести расположен на оси симметрии.

Если объемное тело, плоская фигура или линия имеют сложную геометрическую форму, то для определения координат центров тяжести применяются метод разбиения, метод дополнения или метод отрицательных объемов, площадей. В этом случае в формулах (16–18) под ΔV_i , ΔS_i и Δl_i следует понимать соответственно объем, площадь или длину линии отдельных элементов простой геометрической формы (полушар, цилиндр, сектор, треугольник и т.д.), на которые разбита сложная фигура; x_i , y_i и z_i – координаты центров тяжести этих элементов в выбранной системе координат.

Координаты центра тяжести плоских фигур (пластин) можно определять также по формулам

$$x_C = \frac{S_y}{F}; \quad y_C = \frac{S_x}{F}, \quad (19)$$

где $S_y = \sum x_i \Delta S_i$; $S_x = \sum y_i \Delta S_i$ – статические моменты площади относительно осей координат.

Площади и координаты центров тяжести некоторых плоских фигур, встречающихся при выполнении заданий

Плоская фигура	Площадь	Координаты центра тяжести
<p>Треугольник</p>	$F = 1/2 \cdot a h_a$	$y_C = 1/3 \cdot h_a$ $x_C = 1/3 \cdot (x_1 + x_2 + x_3)$, где x_1, x_2, x_3 – координаты вершин O, A, B
<p>Круговой сектор</p>	$F = \alpha R^2$	$x_C = \frac{2R \sin \alpha}{3\alpha} = \frac{R^2 b}{3F}$
<p>$\alpha = \pi/2$ (полукруг)</p>	$F = \pi R^2 / 2$	$x_C = 4R / 3\pi$
<p>$\alpha = \pi/6$</p>	$F = \pi R^2 / 6$	$x_C = 2R / \pi$
<p>Круговой сегмент</p>	$F = \pi R^2 / 2 \times (2\alpha - \sin 2\alpha)$	$x_C = \frac{4R \sin^3 \alpha}{3(2\alpha - \sin 2\alpha)} = \frac{b^3}{12F}$

Задание С 16

Найти координаты центра тяжести плоской фермы, составленной из тонких однородных стержней одинакового погонного веса (варианты 1–6), плоской фигуры (варианты 7–18 и 24–30) или объема (варианты 19–23), показанных на рис. С 16 – 1 – С 16 – 5. В вариантах 1–6 размеры указаны в метрах, а в вариантах 7–30 в сантиметрах.

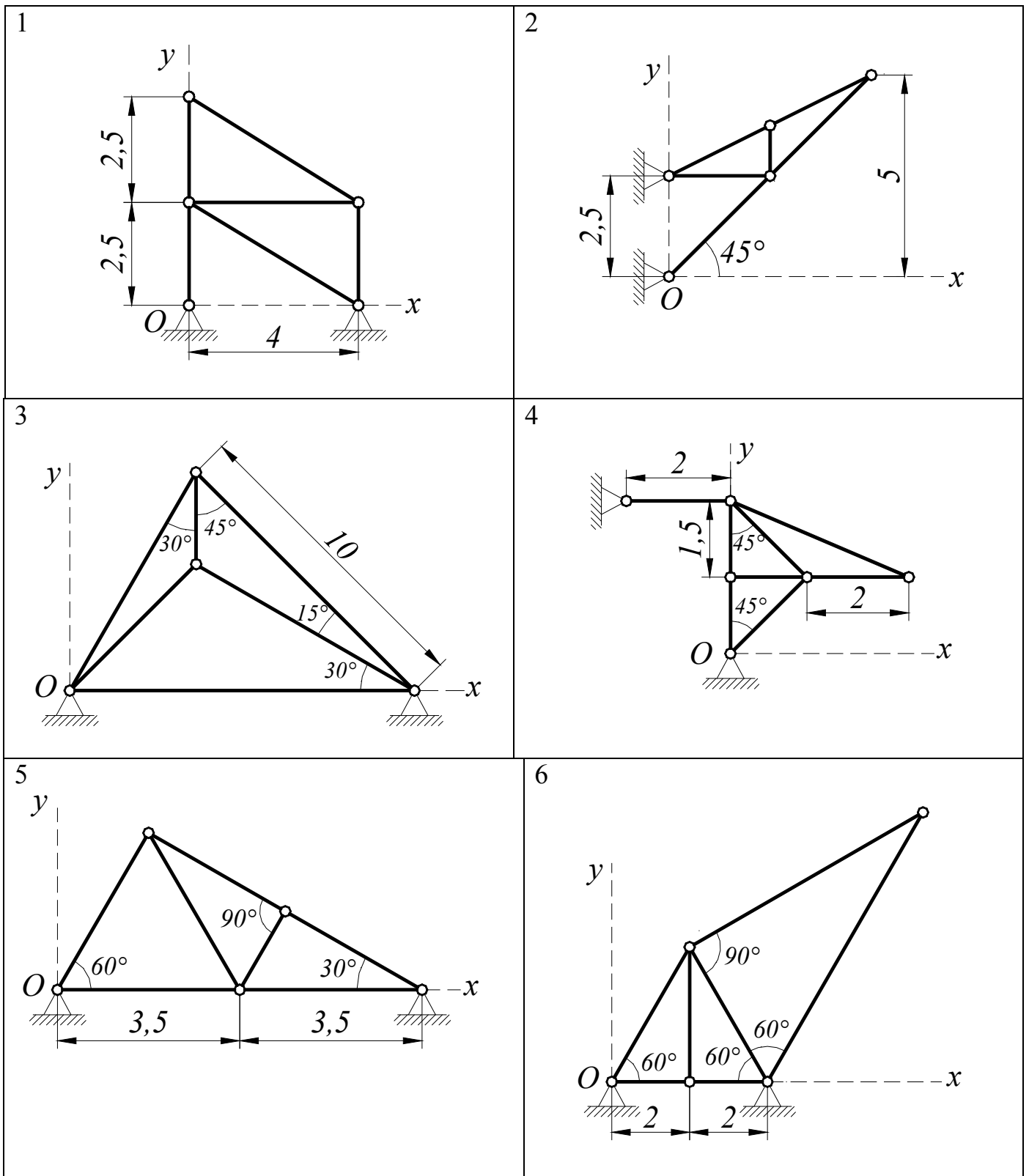


Рис. С 16 – 1

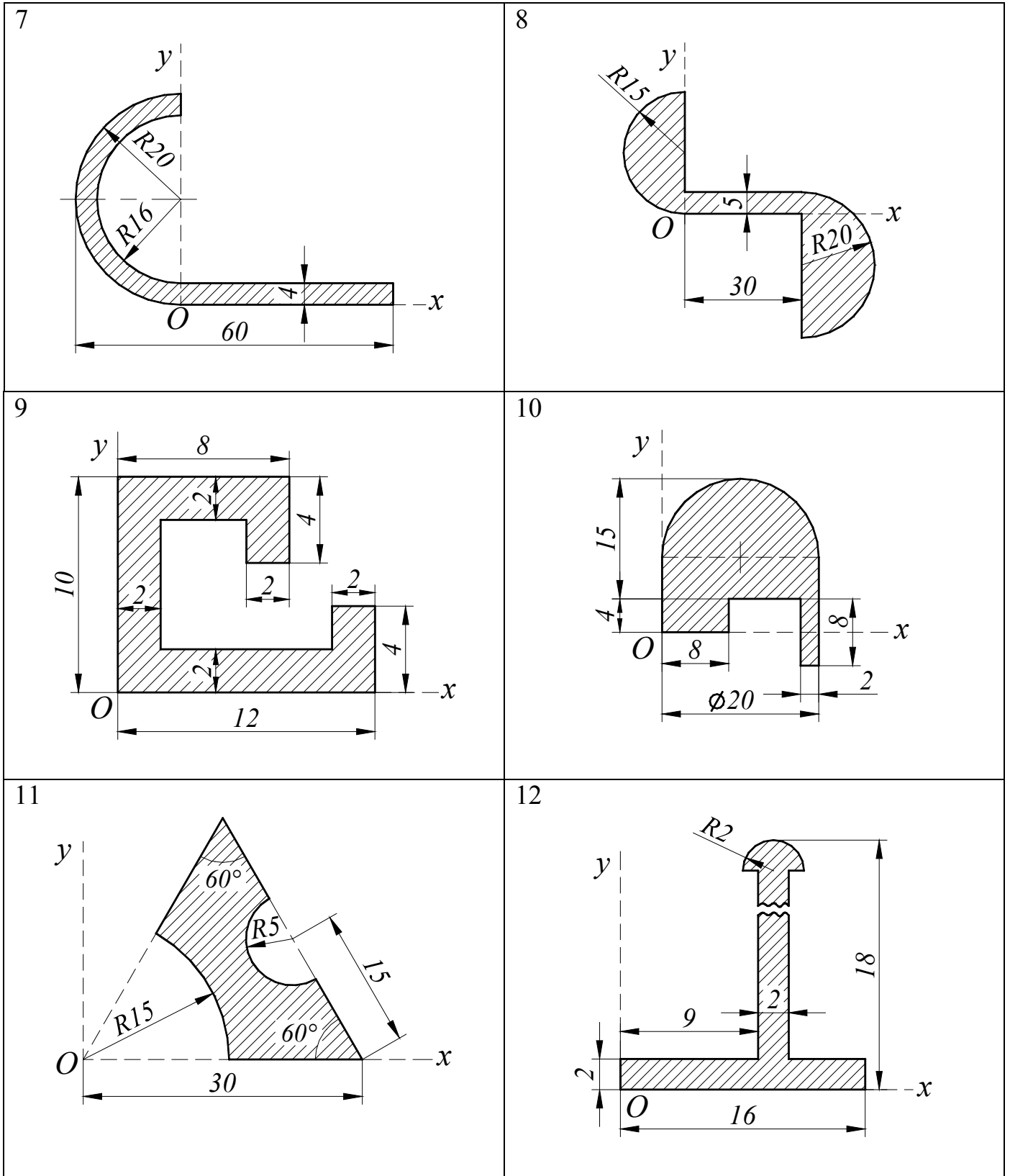


Рис. С 16 – 2

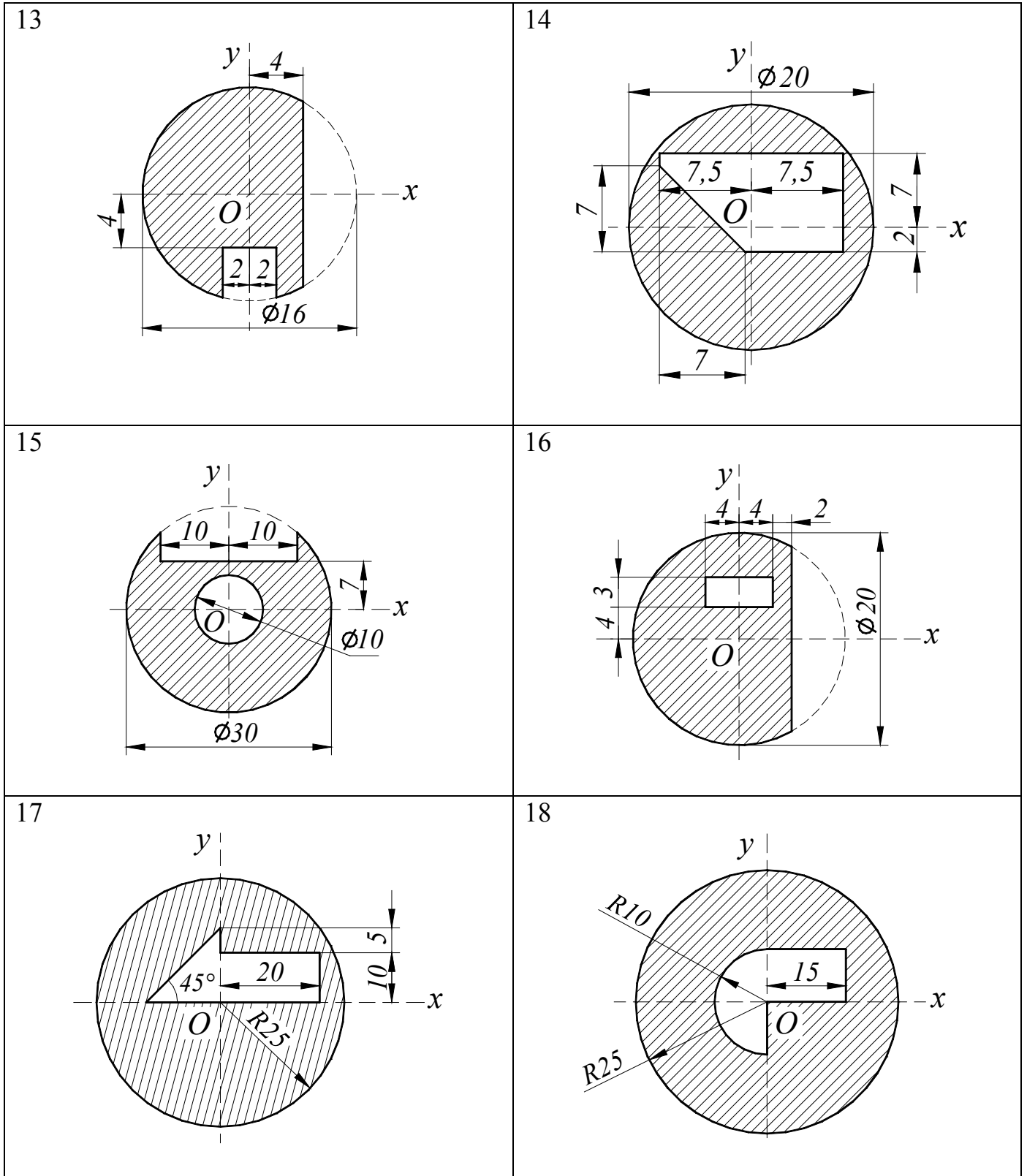


Рис. С 16 – 3

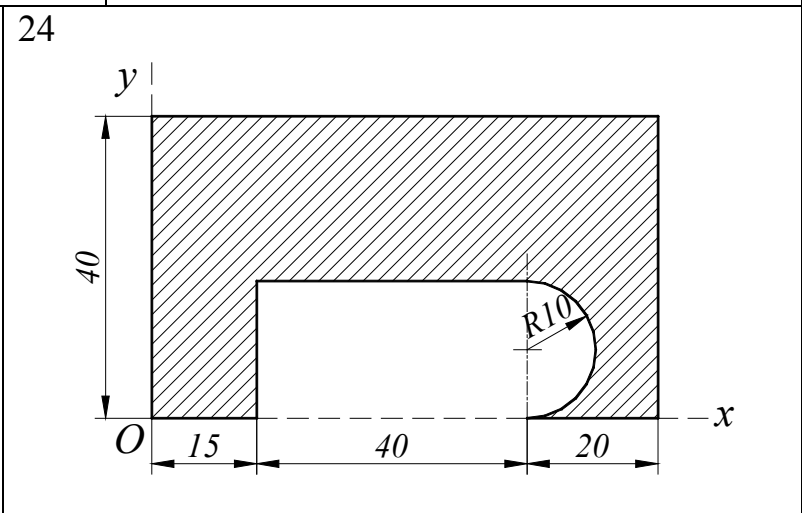
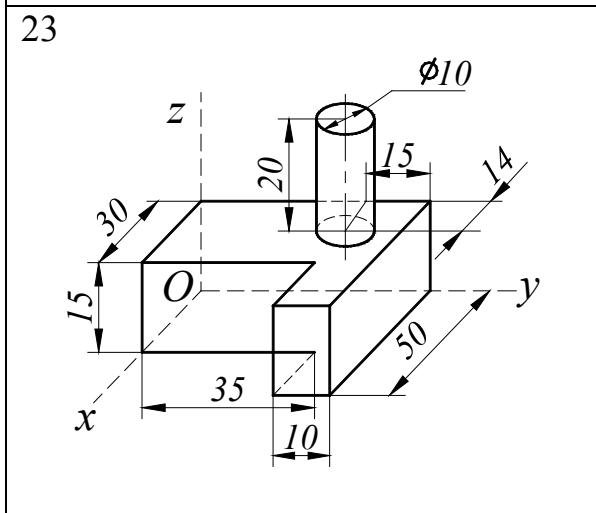
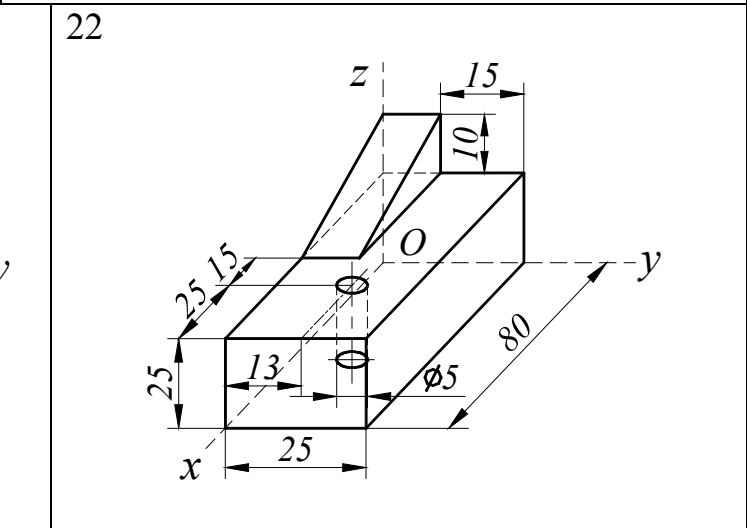
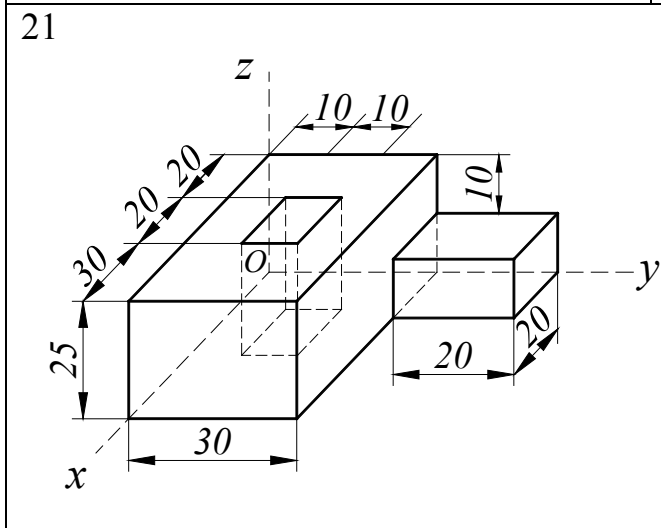
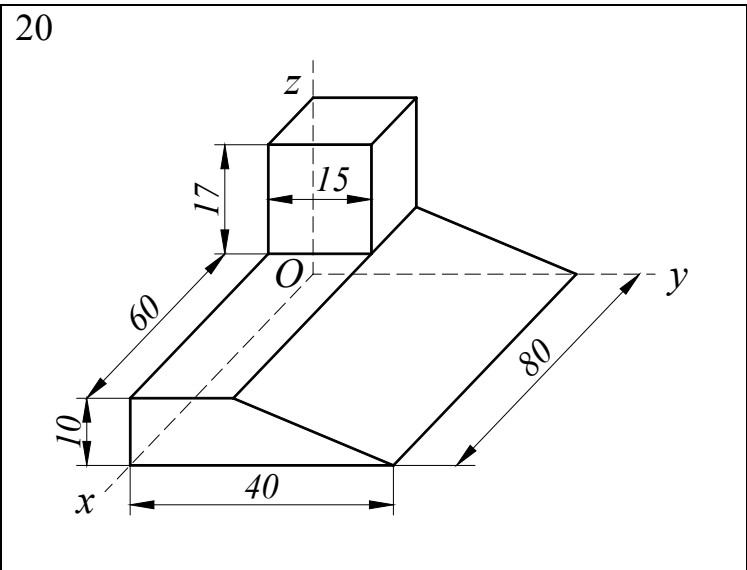
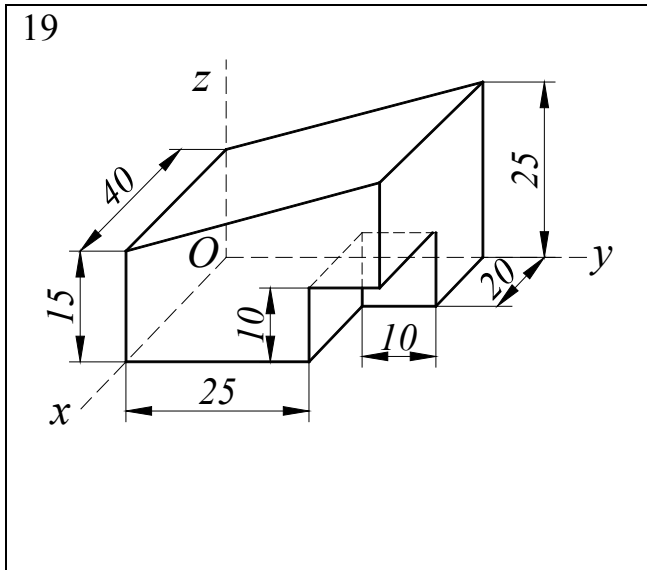


Рис. С 16 – 4

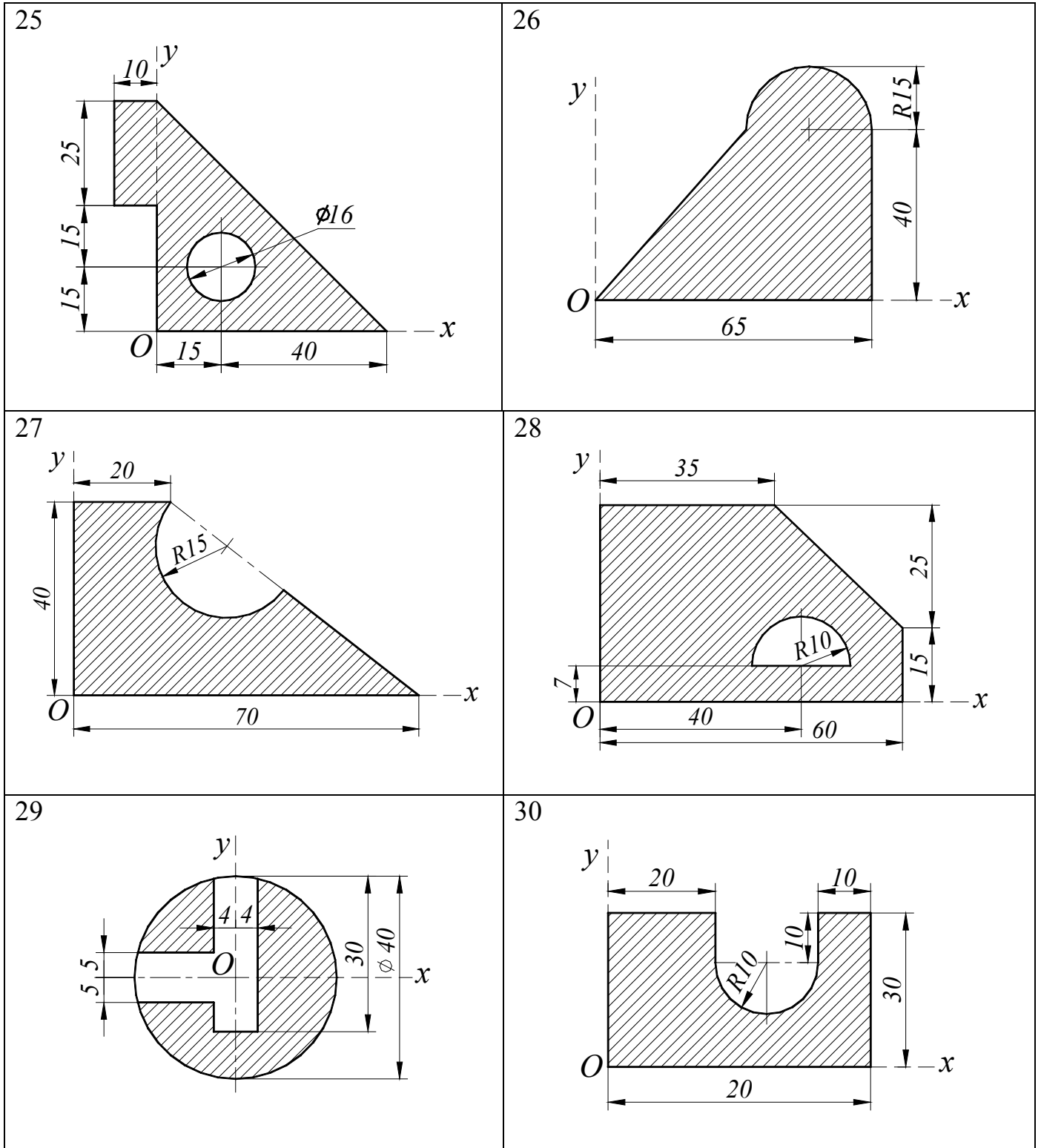


Рис. С 16 – 5

Литература

1. Курс теоретической механики: Учебник для вузов / В.И. Дронг, В.В. Дубинин, М.М. Ильин и др.; Под общей ред. К.С. Колесникова. – М.: Изд-во МГТУ им. Н.Э. Баумана, 2000. – 735 с.
2. Добронравов В.В., Никитин Н.Н. Курс теоретической механики: Учебник для машиностроительных специальностей вузов. – 4-е изд., перераб. и доп. – М.: Высшая школа, 1983. – 575 с.
3. Тарг С.М. Краткий курс теоретической механики: Учебник для втузов. – 12-изд., стереотип. – М.: Высшая школа, 2002. – 416 с.
4. Яблонский А.А. Курс теоретической механики: Статика. Кинематика. Динамика. Учебное пособие для технических вузов./ Яблонский А.А., Никифорова В.М. – 8-е изд., стереотип. СПб.: Лань, 2001. – 764 с.
5. Айзенберг Т.Б., Воронков И.М., Осецкий В.М. Руководство к решению задач по теоретической механике. – М.: Высшая школа, 1968. – 419 с.
6. Бать М.И., Джанелидзе Г.Ю., Кельзон А.С. Теоретическая механика в примерах и задачах. В 2-х т. Т. 1. – М.: Наука, 1985. – 559 с.
7. Руководство к решению задач по теоретической механике: Учебно-методическое пособие по теоретической механике / Г.Н. Алехнович, Т.Ф. Богинская, Ю.В. Василевич и др. – Мн.: БГПА, 1997. – 88 с.
8. Исследование методов решения задач по теоретической механике: Учебно-методическое пособие для студентов высших технических учебных заведений. В 3 ч. /Г.И. Беляева, С.И. Миткевич, С.Г. Дрозд, И.С. Куликов. – Мн.: БГПА, 1999. – Ч. 1: Статика. – 102 с.
9. Сборник заданий для курсовых работ по теоретической механике: Учебное пособие для втузов. – 3-е изд. испр. под ред. проф. А.А. Яблонского. – М.: Высшая школа, 1978. – 388 с.
10. Индивидуальные задания и методические указания к расчетно-графической работе по теоретической механике / Сост. Н.П. Имашева, Э.А. Орешко, Н.Я. Бойко, Г.И. Беляева, Ю.Г. Горбутович – Мн.: БПИ, 1985 г. – 63 с.
11. Теоретическая механика. Ч.1. Статика. Учебное пособие / Сост. А.О. Шимановский/Белорусский гос. университет трансп.-Гомель: БелГУТ, 1988 - 72 с.

Таблица вариантов заданий

Ш И Ф Р	Номера заданий						Ш И Ф Р	Номера заданий						Ш И Ф Р	Номера заданий					
	С 1	С 2	С 3	С 4	С 5	С 6		С 1	С 2	С 3	С 4	С 5	С 6		С 1	С 2	С 3	С 4	С 5	С 6
	С 7	С 8	С 9	С 10	С 11			С 7	С 8	С 9	С 10	С 11			С 7	С 8	С 9	С 10	С 11	
Варианты заданий						Варианты заданий						Варианты заданий								
1	23	25	19	3	5	1	19	18	1	12	28	27	26	37	13	27	14	24	21	19
2	20	22	2	6	8	3	20	15	29	18	5	4	29	38	10	24	17	27	28	22
3	17	19	20	9	11	6	21	12	26	15	2	30	2	39	7	21	20	30	1	25
4	14	10	28	12	17	9	22	9	23	21	8	7	5	40	4	18	23	4	29	28
5	11	13	22	15	14	12	23	6	20	24	11	10	8	41	30	15	20	7	3	30
6	8	10	5	18	20	15	24	3	17	27	14	13	11	42	27	12	29	10	6	4
7	5	7	8	21	23	18	25	1	14	30	17	16	14	43	24	9	1	13	9	7
8	2	4	11	24	26	21	26	29	11	4	20	19	17	44	21	6	3	16	12	10
9	19	30	14	27	29	24	27	28	8	7	23	22	20	45	18	3	6	19	15	12
10	16	27	17	30	1	27	28	23	5	10	26	25	23	46	15	1	9	22	18	16
11	13	24	20	4	3	2	29	20	2	13	29	28	26	47	12	29	12	25	21	19
12	10	21	23	7	6	5	30	14	19	22	3	2	29	48	9	26	15	28	24	22
13	7	18	26	10	9	8	31	11	16	25	6	5	30	49	6	23	18	2	27	25
14	15	29	13	12	30	11	32	8	13	28	9	8	4	50	3	20	21	5	30	28
15	30	12	1	16	15	14	33	5	10	2	12	11	7	51	1	17	24	8	4	1
16	27	9	3	19	18	17	34	22	7	5	15	14	10	52	29	14	27	11	7	30
17	24	6	9	11	21	20	35	19	4	8	18	17	13	53	26	11	30	14	10	6
18	21	3	6	25	24	23	36	16	30	11	21	24	16	54	23	8	4	17	13	9
Ш И Ф Р	Номера заданий						Ш И Ф Р	Номера заданий						Ш И Ф Р	Номера заданий					
	С 1	С 2	С 3	С 4	С 5	С 6		С 1	С 2	С 3	С 4	С 5	С 6		С 1	С 2	С 3	С 4	С 5	С 6
	С 7	С 8	С 9	С 10	С 11			С 7	С 8	С 9	С 10	С 11			С 7	С 8	С 9	С 10	С 11	
Варианты заданий						Варианты заданий						Варианты заданий								

55	20	5	7	20	16	12	71	15	3	7	13	18	2	87	25	7	2	1	22	20
56	17	2	10	23	19	15	72	12	1	6	16	6	5	88	21	4	5	9	25	23
57	28	19	13	26	22	18	73	9	29	9	19	8	18	89	7	27	8	12	28	26
58	25	16	19	29	25	21	74	6	26	12	22	15	11	90	19	24	11	15	2	29
59	22	13	16	6	28	24	75	3	23	15	25	12	14	91	30	21	14	18	5	30
60	18	10	15	9	2	27	76	1	20	18	28	11	17	92	27	18	17	21	8	4
61	16	4	5	12	5	17	77	29	17	21	2	19	20	93	24	15	20	24	11	7
62	13	30	8	15	11	3	78	26	14	24	5	20	23	94	21	12	23	27	14	10
63	10	27	11	18	8	16	79	9	11	27	8	23	26	95	18	9	26	30	17	13
64	7	24	14	21	14	9	80	20	8	30	11	3	29	96	15	6	29	4	9	16
65	4	21	17	24	17	12	81	17	5	4	14	18	2	97	12	3	1	7	23	22
66	30	18	20	27	20	15	82	14	2	7	17	8	5	98	9	1	3	10	26	25
67	27	15	23	30	23	18	83	11	19	10	20	16	8	99	6	29	6	13	19	28
68	24	12	26	4	26	21	84	8	16	13	23	7	11	100	26	28	16	1	2	16
69	21	9	29	7	1	24	85	5	13	16	26	6	14							
70	18	6	1	10	29	27	86	2	10	19	29	9	17							

Учебное издание

СТАТИКА

Сборник задач
для расчетно-графических и индивидуальных работ
по теоретической механике

Составители:

АЛЕХНОВИЧ Георгий Никифорович
БЕЛЯЦКАЯ Лариса Николаевна
БОГИНСКАЯ Татьяна Фагимовна
ГЛУБОКАЯ Эмма Эдуардовна

Технический редактор Д.А. Исаев
Компьютерная верстка А.Р. Трухильо-Липская

Подписано в печать 24.10.2011.

Формат 60×84¹/₈. Бумага офсетная.

Отпечатано на ризографе. Гарнитура Таймс.

Усл. печ. л. 13,95. Уч.-изд. л. 5,45. Тираж 300. Заказ 1077.

Издатель и полиграфическое исполнение:

Белорусский национальный технический университет.

ЛИ № 02330/0494349 от 16.03.2009.

Проспект Независимости, 65. 220013, Минск.