

**ОПИСАНИЕ  
ИЗОБРЕТЕНИЯ  
К ПАТЕНТУ**  
(12)

РЕСПУБЛИКА БЕЛАРУСЬ



(19) **ВУ** (11) **6625**  
(13) **С1**  
(51)<sup>7</sup> **В 24В 13/00**

НАЦИОНАЛЬНЫЙ ЦЕНТР  
ИНТЕЛЛЕКТУАЛЬНОЙ  
СОБСТВЕННОСТИ

**(54) УСТРОЙСТВО ДЛЯ ДВУСТОРОННЕЙ ОБРАБОТКИ ОПТИЧЕСКИХ  
ДЕТАЛЕЙ**

(21) Номер заявки: а 20010301

(22) 2001.03.30

(46) 2004.12.30

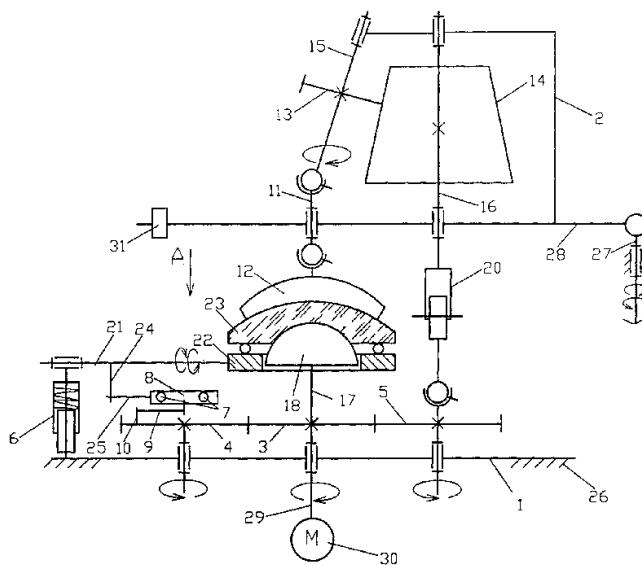
(71) Заявитель: Белорусский национальный технический университет (ВУ)

(72) Авторы: Козерук Альбин Степанович; Филонов Игорь Павлович; Кожух Александр Геннадьевич; Климович Вадим Федорович; Федорцев Ростислав Валерьевич (ВУ)

(73) Патентообладатель: Белорусский национальный технический университет (ВУ)

(57)

Устройство для двусторонней обработки оптических деталей, содержащее основание, привод, сепаратор для размещения деталей и расположенные по обе стороны от него шпиндели инструментов, отличающееся тем, что оно снабжено узлом осцилляции сепаратора, включающим кривошипно-ползунный механизм и первую из ведомых шестерен, несущую механизм регулирования величины перемещения ползуна, шарнирно соединенного с держателем сепаратора, установленным с возможностью вращения вокруг своей оси симметрии и перемещения вдоль оси, параллельной осям вращения шпинделей с инструментами, причем шпиндель верхнего инструмента соединен с конической фрикционной передачей, которая через кардан переменной длины шарнирно соединена со второй из ведомых шестерен.



Фиг. 1

**ВУ 6625 С1**

# BY 6625 C1

(56)

SU 1060431 A, 1983.

BY 3446 C1, 1996.

BY 414 C1, 1994.

SU 1404283 A1, 1988.

RU 2105655 C1, 1998.

DE 4000291 A, 1991.

---

Устройство предназначено для одновременного двустороннего шлифования и полирования в условиях свободной притирки деталей типа отрицательный мениск с высокоточными сферическими поверхностями и может быть использовано в оптическом приборостроении и точном машиностроении.

Известно устройство для двусторонней обработки оптических деталей [1], содержащее привод, вращающиеся рабочие инструменты, один из которых выполнен составным из двух соосно установленных дисков с общей криволинейной образующей рабочих поверхностей, а другие - в виде шариков, расположенных в дополнительном инструменте, связанном с приводом и смонтированным концентрично дискам, а также механизмом осцилляции одного из инструментов и центробежным механизмом прижима дисков друг к другу по линии их разъема, которая смещена относительно плоскости, проходящей через центры шариков, на 0,1-0,3 радиуса кривизны рабочей поверхности дисков, при этом механизм осцилляции выполнен в виде неподвижно смонтированного сборного кольцевого многополюсного магнита, установленного в отверстии дополнительного инструмента концентрично ему с возможностью взаимодействия с намагниченными шариками, размещенными в радиальных гнездах дополнительного инструмента.

Недостатком данного устройства является то, что при его реализации не представляется возможным управлять параметрами процесса формообразования высокоточных сферических поверхностей деталей в условиях свободной притирки.

Прототипом заявляемого устройства является устройство для двусторонней обработки оптических деталей с криволинейными поверхностями [2], содержащее привод, сепаратор с гнездами для размещения деталей и расположенные по обе стороны от него шпиндели инструментов, а также оппозитно расположенными с возможностью вращения вокруг оси симметрии сепаратора от автономных приводов водилами, несущими шпиндели инструментов, установленные соосно друг к другу под углом к оси симметрии сепаратора и кинематически связанные с ним, при этом сепаратор соединен с приводом.

Недостатком известного устройства является отсутствие в его конструкции звеньев, позволяющих плавно и в широких пределах регулировать величину съема материала с заготовки в процессе ее обработки несвязанным абразивом по методу свободной притирки, который широко используется при получении оптических деталей с прецизионными исполнительными поверхностями.

Задача, на решение которой направлено предлагаемое техническое решение - повышение качества деталей.

Поставленная задача решается тем, что устройство для двусторонней обработки оптических деталей, содержащее основание, привод, сепаратор для размещения деталей и расположенные по обе стороны от него шпиндели инструментов, снабжено также узлом осцилляции сепаратора, включающим кривошипно-ползунный механизм и первую из ведомых шестерен, несущей механизм регулирования величины перемещения ползуна, шарнирно соединенного с держателем сепаратора, установленным с возможностью вращения вокруг своей оси симметрии и перемещения вдоль оси, параллельной осям вращения шпинделей с инструментами, причем шпиндель верхнего инструмента соединен с ко-

# BY 6625 C1

нической фрикционной передачей, которая через кардан переменной длины шарнирно соединенный со второй из ведомых шестерен.

Существенное отличие заявляемого устройства состоит в том, что при его использовании можно обрабатывать оптические детали типа отрицательный мениск с любыми значениями конструктивных параметров - диаметра и радиусов кривизны.

При решении подобной задачи в случае применения известного устройства необходимо для каждой конкретной детали менять размеры инструментальных шпинделей и водил, что повышает энерго- и металлоемкость производства, а также требует дополнительных затрат времени на вспомогательные операции.

На фиг. 1 представлена принципиальная схема устройства; на фиг. 2 - вид А на фиг. 1.

Устройство содержит основание 1 и кронштейн 2, на первом из которых установлена возможность вращения ведущая 3 и ведомые первая 4 и вторая 5 шестерни, а также эластичная опора 6 и направляющие 7 кривошипно-ползунного механизма, включающего в себя ползун 8, установленный с возможностью перемещения по направляющим 7, и шатун 9, шарнирно соединенный с ползуном 8 и гайкой 10. Кронштейн 2 удерживает шпиндель 11 верхнего инструмента 12, а также фрикционное колесо 13 и конус 14, закрепленные на валах 15 и 16. На шестернях 3...5 закреплены соответственно шпиндель 17 нижнего инструмента 18, механизм регулирования величины перемещения ползуна 8, содержащий винт 19 и гайку 10, и кардан переменной длины 20, соединенный с осью 16. В эластичной опоре 6 установлен с возможностью вращения и осевого перемещения держатель 21 сепаратора 22 с деталью 23. На держателе закреплен кронштейн 24, с которым шарнирно связан один конец тяги 25, а второй ее конец жестко соединен с ползуном 8. Основание 1 устройства смонтировано на корпусе 26 базового шлифовально-полировального или полировально-доводочного станка мод. ШП или ПД, а кронштейн 2 - на шарнирно связанном со стойкой 27 станка выходном звене 28 его исполнительного механизма (не показан), при этом ведущая шестерня 3 через шпиндель 29 станка соединена с электродвигателем 30, а на выходном звене 27 установлен с возможностью перемещения груз 31.

Устройство работает следующим образом. Первоначально смещением и поворотом держателя 21 в эластичной опоре 6 располагают сепаратор 22 в горизонтальной плоскости и симметрично шпинделю 17 нижнего инструмента 18. Затем на рабочую поверхность последнего устанавливают деталь 23, а на нее - верхний инструмент 12 и, наклонив выходное звено 28 исполнительного механизма станка, вводят в зацепление шпиндель 11 верхнего инструмента с самим этим инструментом. После этого перемещением груза 31 в осевом направлении выходного звена 28 станка, смещением фрикционного колеса 13 вдоль вала 15, вращением винта 19, смещающего гайку 10 в радиальном направлении первой ведомой шестерни 4, и изменением длины входного звена исполнительного механизма (не показано) станка устанавливают требуемые величины таких наладочных параметров процесса обработки, как рабочего усилия, скорости вращения верхнего инструмента 12, а также амплитуд колебательных движений сепаратора 22 с деталью 23 относительно рабочей поверхности нижнего инструмента 18 и выходного звена 28 исполнительного механизма станка с верхним инструментом 12 относительно верхней обрабатываемой поверхности детали 23. Далее включают электродвигатель 30 и привод выходного звена (не показан) исполнительного механизма станка. Вращательный момент от электродвигателя 30 через шпиндель 29 и ведущую шестерню 3 вызывает вращение шпинделя 17 нижнего инструмента 18 и самого этого инструмента, а также ведомых первой 4 и второй 5 шестерен.

Вращение первой ведомой шестерни 4 с винтом 19 и гайкой 10 посредством шатуна 9 сообщает возвратно-поступательное перемещение ползуну 8 вдоль направляющих 7, которое через тягу 25 и кронштейн 24 преобразуется в колебательное движение держателя 21 с сепаратором 22 и деталью 23.

# ВУ 6625 С1

Вращение второй ведомой шестерни 5 через кардан переменной длины 20, вал 16, конус 14, фрикционное колесо 13, вал 15 и шпindel 11 верхнего инструмента 12 вызывает вращение последнего.

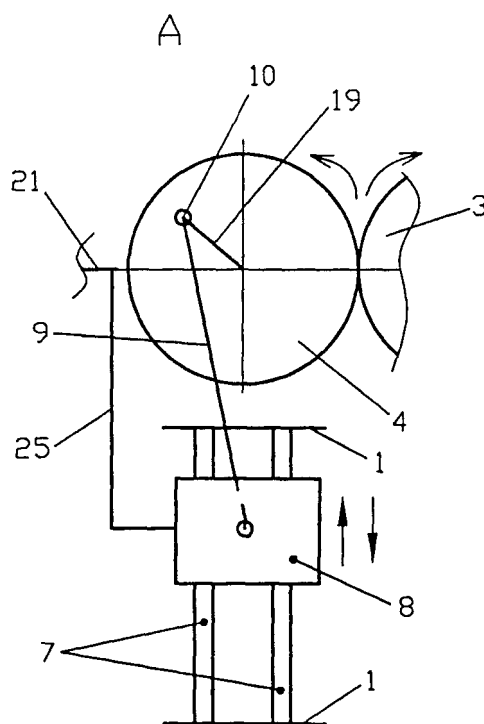
Однонаправленные вращения верхнего 12 и нижнего 18 инструментов и наличие сил трения между их рабочими поверхностями и деталью 23 вызывает вращение самой детали вокруг ее оси симметрии.

Вращение входного звена исполнительного механизма станка через соответствующие звенья (не показаны) этого механизма и стойку 27 преобразуется в колебательное движение выходного звена 28 со всеми установленными на нем элементами устройства. Это движение выходного звена через привод шпинделя 11 верхнего инструмента 12 сообщает последнему аналогичное перемещение по верхней обрабатываемой поверхности детали 23, нижняя поверхность которой перемещается по нижнему инструменту 18.

После окончания обработки отключают электродвигатель 30 и привод входного звена исполнительного механизма станка, приподнимают выходное звено 28, снимают верхний инструмент 12, заменяют деталь 23 на новую и цикл обработки повторяют.

Источники информации:

1. А.с. 1060430, МПК В 24В 13/00, 1983.
2. А.с. 1060431, МПК В 24В 13/00, 1983.



Фиг. 2