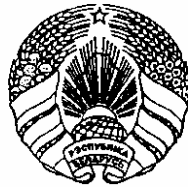


**ОПИСАНИЕ  
ИЗОБРЕТЕНИЯ  
К ПАТЕНТУ**  
(12)

РЕСПУБЛИКА БЕЛАРУСЬ



НАЦИОНАЛЬНЫЙ ЦЕНТР  
ИНТЕЛЛЕКТУАЛЬНОЙ  
СОБСТВЕННОСТИ

(19) **ВУ** (11) **7186**  
(13) **С1**  
(46) **2005.06.30**  
(51)<sup>7</sup> **F 01K 13/00,**  
**F 24D 17/00**

(54) **СПОСОБ И СИСТЕМА ТЕПЛОСНАБЖЕНИЯ И ГОРЯЧЕГО ВОДОСНАБЖЕНИЯ**

(21) Номер заявки: а 20020288

(22) 2002.04.09

(43) 2003.12.30

(71) Заявитель: Белорусский национальный технический университет (ВУ)

(72) Авторы: Шкода Артем Николаевич; Шкода Вадим Николаевич; Шкода Николай Иванович (ВУ)

(73) Патентообладатель: Белорусский национальный технический университет (ВУ)

(56) SU 949212, 1982.

SU 552407, 1977.

SU 1321849 A1, 1987.

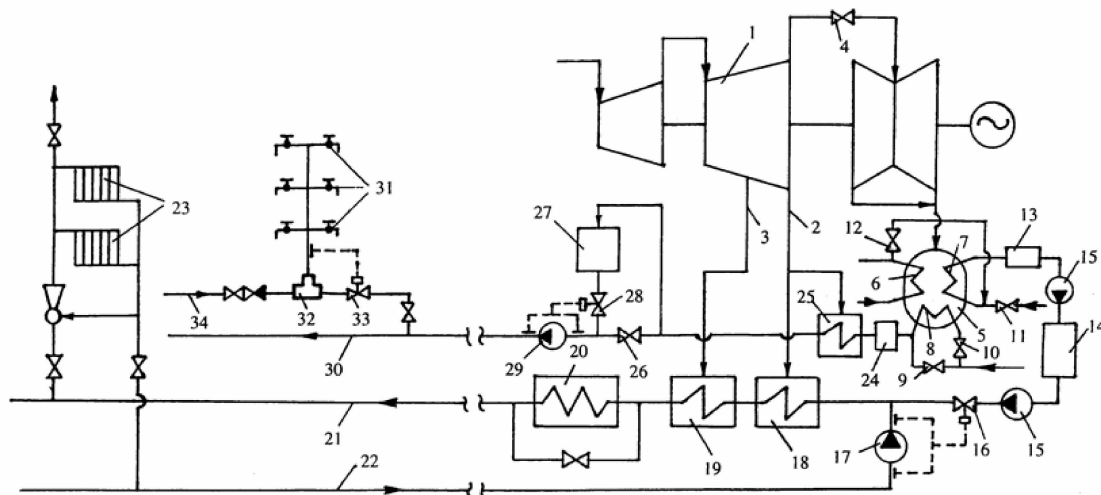
RU 2020385 C1, 1994.

RU 2076281 C1, 1997.

GB 1042360, 1966.

(57)

1. Способ теплоснабжения и горячего водоснабжения, включающий подогрев воды в трубном пучке конденсатора турбины и последующую ее очистку до требований ГОСТ "Вода питьевая", подогрев в теплофикационных подогревателях нижнего и верхнего отборов, в пиковом сетевом подогревателе или пиковом водогрейном котле, подачу сетевой воды по подающим теплопроводам потребителям с сезонной тепловой нагрузкой отопления и круглогодичной нагрузкой бытового горячего водоснабжения, разбор горячей воды потребителями и возврат от потребителей сетевой воды на станцию, подпитку системы теплоснабжения и горячего водоснабжения от источника водоснабжения, а теплоснабжение потребителей - по зависимым или независимым схемам присоединения абонентских установок от двухтрубной закрытой тепломагистрали, отличающийся тем, что подачу и подогрев воды нагрузки бытового горячего водоснабжения производят через отдельный теплопровод и трубный пучок конденсатора, подпитку системы горячего водоснабжения



**ВУ 7186 С1 2005.06.30**

# ВУ 7186 С1 2005.06.30

производят от системы хозяйственно-питьевого водоснабжения, воду в системе горячего водоснабжения подогревают последовательно в встроенном трубном пучке конденсатора и в подогревателе нижнего теплофикационного отбора турбины, а подпитку отопительной системы теплоснабжения сырой подпиточной водой производят от источника технического водоснабжения или из сливного трубопровода циркуляционной воды конденсатора, последовательно подогревают сырую подпиточную воду по меньшей мере в одном отдельном трубном пучке конденсатора и, после подмешивания к сетевой воде, в теплофикационных подогревателях нижнего и верхнего отборов и, при необходимости, в пиковом сетевом подогревателе или пиковом водогрейном котле, а горячее водоснабжение потребителей производят непосредственным водоразбором из отдельного однострубно-магистрального трубопровода горячего водоснабжения через распределительную сеть, водоразборную и водоразборно-смесительную арматуру.

2. Система теплоснабжения и горячего водоснабжения, содержащая паровую турбину с верхним и нижним отборами пара, конденсатор с встроенным теплофикационным и основными трубными пучками, сетевые теплофикационные подогреватели, пиковый сетевой подогреватель или пиковый водогрейный котел, подающий и обратный магистральные и распределительные трубопроводы сетевой воды, абонентские обогревательные установки, присоединенные к трубопроводам сетевой воды по зависимым или независимым схемам, и абонентскую водоразборную и водоразборно-смесительную арматуру, **отличающаяся** тем, что содержит дополнительно выделенный отдельный трубопровод горячего водоснабжения, сообщенный через встроенный трубный пучок конденсатора с трубопроводом системы хозяйственно-питьевого водоснабжения, в тракте которого установлен дополнительный подогреватель, соединенный с нижним теплофикационным отбором турбины, подключенный по нагреваемой воде к магистральному водоводу после системы водоочистки.

3. Система по п. 2, **отличающаяся** тем, что основные трубные пучки конденсатора при их охлаждении сырой подпиточной водой включены последовательно.

4. Система по п. 2, **отличающаяся** тем, что в тракте горячего водоснабжения установлен бак-аккумулятор горячей воды.

---

Изобретение относится к теплоэнергетике и энергетике коммунального хозяйства, может быть использовано при закрытых и открытых водяных системах централизованного теплоснабжения и горячего водоснабжения потребителей от теплоэлектроцентралей со смешанной тепловой нагрузкой, присоединенной по зависимой и независимой схемам, при однострубных и многотрубных прокладках теплопроводов, особенно при реконструкции и модернизации систем теплоснабжения.

Известны способ и система теплоснабжения и горячего водоснабжения, включающие подогрев воды в трубном пучке конденсатора турбины, последующую ее химводоподготовку, вакуумную деаэрацию, подогрев в теплофикационных подогревателях нижнего и верхнего отборов, в пиковом водогрейном котле и ее подачу в распределительную сеть. Система теплоснабжения и горячего водоснабжения состоит из паровой турбины с конденсатором с основным и встроенным трубными пучками, регулируемые отборами пара, подключенными к сетевым подогревателям, пиковой котельной, магистральных и распределительных трубопроводов, абонентских обогревательных и водоразборных установок, присоединенных к трубопроводам сетевой воды [1].

Недостатком таких способов и систем теплоснабжения и горячего водоснабжения является необходимость глубокой обработки всей подпиточной воды до требований ГОСТ "Вода питьевая", организации процесса деаэрации этой воды при температуре, равной температуре горячего водоразбора, сопровождающимся повышением температуры сетевой воды перед сетевыми теплофикационными подогревателями и, соответственно, умень-

# ВУ 7186 С1 2005.06.30

шением экономичности ТЭЦ в результате снижения электрической мощности, развиваемой на тепловом потреблении.

Известна также двухтрубная система теплоснабжения от теплоэлектроцентрали, содержащая паровую теплофикационную турбину с конденсатором с трубным пучком, сетевые подогреватели, химводоочистку в тракте подпитки тепловой сети, трубопроводы прямой и обратной тепловой сети и баки-аккумуляторы, подключенные к трактам прямой, обратной и подпиточной воды [2].

Указанная система теплоснабжения позволяет повышать маневренность теплоэлектроцентрали, однако ей также присущи недостатки предыдущих способа и системы теплоснабжения: низкая тепловая экономичность, повышенные затраты на подпитку теплосети, связанные с забором всей сырой подпиточной воды из одного дорогостоящего источника питьевого водоснабжения, необходимостью глубокой обработки подпиточной воды в схемах теплоснабжения с пиковыми водогрейными котлами, и недостатки зависимых и открытых схем централизованного теплоснабжения.

Задача изобретения - повышение надежности, снижение капитальных затрат, упрощение регулирования отпуска теплоты от теплоэлектроцентрали и электрической мощности, эксплуатация системы теплоснабжения и повышение комфорта в теплоснабжаемых зданиях и снижение зависимости мощности турбины от колебания нагрузки горячего водоснабжения.

Указанная задача достигается тем, что в способе теплоснабжения и горячего водоснабжения, включающем подогрев воды в трубном пучке конденсатора турбины и последующую ее очистку до требований ГОСТ "Вода питьевая", подогрев в теплофикационных подогревателях нижнего и верхнего отборов, в пиковом сетевом подогревателе или пиковом водогрейном котле, подачу сетевой воды по подающим теплопроводам потребителям с сезонной тепловой нагрузкой отопления и круглогодичной нагрузкой бытового горячего водоснабжения, разбор горячей воды потребителями и возврат от потребителей сетевой воды на станцию, подпитку системы теплоснабжения и горячего водоснабжения от источника водоснабжения, а теплоснабжение потребителей - по зависимым или независимым схемам присоединения абонентских установок от двухтрубной закрытой тепломагистрали, подачу и подогрев воды нагрузки бытового горячего водоснабжения производят через отдельный теплопровод и трубный пучок конденсатора, подпитку системы горячего водоснабжения производят от системы хозяйственно-питьевого водоснабжения, воду в системе горячего водоснабжения подогревают последовательно в встроенном трубном пучке конденсатора и в подогревателе нижнего теплофикационного отбора турбины, а подпитку отопительной системы теплоснабжения сырой подпиточной водой производят от источника технического водоснабжения или из сливного трубопровода циркуляционной воды конденсатора, последовательно подогревают сырую подпиточную воду по меньшей мере в одном отдельном трубном пучке конденсатора и, после подмешивания к сетевой воде, в теплофикационных подогревателях нижнего и верхнего отборов и, при необходимости, в пиковом сетевом подогревателе или пиковом водогрейном котле, а горячее водоснабжение потребителей производят непосредственным водоразбором из отдельного однострубно-магистрального трубопровода горячего водоснабжения через распределительную сеть, водоразборную и водоразборно-смесительную арматуру. В системе теплоснабжения и горячего водоснабжения, содержащей паровую турбину с верхним и нижним отборами пара, конденсатор с встроенным теплофикационным и основными трубными пучками, сетевые теплофикационные подогреватели, пиковый сетевой подогреватель или пиковый водогрейный котел, подающий и обратный магистральные и распределительные трубопроводы сетевой воды, абонентские обогревательные установки, присоединенные к трубопроводам сетевой воды по зависимым или независимым схемам, и абонентскую водоразборную и водоразборно-смесительную арматуру, содержится дополнительно выделенный отдельный трубопровод горячего водоснабжения, сообщенный через встроенный

## ВУ 7186 С1 2005.06.30

трубный пучок конденсатора с трубопроводом системы хозяйственно-питьевого водоснабжения, в тракте которого установлен дополнительный подогреватель, соединенный с нижним теплофикационным отбором турбины, подключенный по нагреваемой воде к магистральному водоводу после системы водоочистки, основные трубные пучки конденсатора при их охлаждении сырой подпиточной водой включены последовательно, а в тракте горячего водоснабжения установлен бак-аккумулятор горячей воды.

На чертеже схематично представлена система теплоснабжения и горячего водоснабжения, которая содержит паровую турбину 1 с нижним 2 и верхним 3 теплофикационными отборами пара, регулирующим органом 4 (поворотной диафрагмой) в части низкого давления турбины за нижним теплофикационным отбором пара, конденсатор 5 с основными 6 и 7 и встроенным 8 трубными пучками конденсатора с запорной арматурой 9-12, химводоочистку 13 схемы подпитки теплосети, вакуумный деаэратор 14, подпиточный насос 15, питательный клапан 16, тепловую сеть, состоящую из сетевого насоса 17, нижнего 18 и верхнего 19 сетевых подогревателей, пикового водогрейного котла или пикового сетевого подогревателя 20, прямой 21 и обратной 22 тепломагистралей, распределительной сети отопления с отопительными приборами 23. В тракте подготовки и подачи горячей воды потребителю от источника хозяйственно-питьевого водоснабжения (на чертеже не показан) в трубный пучок 8 через запорную арматуру 10 включены водоочистка 24, подогреватель 25 воды для горячего водоснабжения потребителей, запорная арматура 26 с баком-аккумулятором 27 горячей воды, регулирующим клапаном 28, насосом 29, магистралами 30 горячего водоснабжения и абонентской сетью горячего водоснабжения с водоразборной арматурой 31, смесителем 32, регулирующим клапаном 33 температуры горячей воды и трубопроводом холодной воды 34 для подмешивания.

Система теплоснабжения и горячего водоснабжения работает следующим образом.

Отработавший в турбине 1 пар через регулирующий орган 4, расположенный в части (цилиндре) низкого давления турбины, поступает для охлаждения в конденсатор 5. На охлаждение пара в конденсаторе 5 в основные трубные пучки 6 и 7 подводится охлаждающая вода от источника технического водоснабжения (на чертеже не показан), которая также используется для подпитки тепловой сети системы отопления. При этом в трубный пучок 6 отдельно может подводиться циркуляционная вода из системы оборотного технического водоснабжения, а в трубный пучок 7 сырая подпиточная вода из источника технического водоснабжения или из сливного (сбросного) циркуловода от трубного пучка 6 при открытой запорной арматуре 12 и закрытой арматуре 11. После трубного пучка 7 для подогрева сырой подпиточной воды теплосети вода проходит химводоочистительную установку 13, деаэрируется в деаэраторе 14 и подпиточным насосом 15 через автоматический питательный клапан 16 подается на подпитку теплосети перед нижним сетевым подогревателем 18, подогревается в подогревателях 18 и 19, при необходимости, в пиковом водогрейном котле 20 или пиковом сетевом подогревателе и по магистральному трубопроводу 21 прямой сетевой воды через местную тепловую сеть к абонентским отопительным приборам 23, которые могут подключаться к тепловой сети как по зависимым (без промежуточного теплообменника, как показано на чертеже), так и по независимым схемам с промежуточным теплообменником (на чертеже не показано).

Для подпитки системы горячего водоснабжения вода из источника хозяйственно-питьевого водоснабжения (городского водопровода) (на чертеже не показан) при закрытой запорной арматуре 9 через открытую арматуру 10 подается в трубный пучок 8, где подогревается теплотой поступающего в конденсатор 5 отработавшего в турбине 1 пара. После трубного пучка 8 (встроенного теплофикационного пучка конденсатора) питьевая вода проходит водоочистку 24 и подается в подогреватель 25 системы горячего водоснабжения. Из отборов 2 и 3 турбины 1 отбирается пар для подогрева сетевой воды в системе отопления в нижнем 18 и верхнем 19 сетевых подогревателях, соответственно, а на подогрев воды на горячее водоснабжение в подогревателе 25 только из нижнего 2 теплофика-

## ВУ 7186 С1 2005.06.30

ционного отбора. Для сглаживания суточной и недельной неравномерности нагрузки горячего водоснабжения при закрытой арматуре 26 горячая вода накапливается в баке-аккумуляторе 27, из которого при снижении давления в магистрали 30 за насосом 29 горячего водоснабжения через автоматический питательный клапан 28 подается на всас насоса 29. Горячая вода из магистрали 30 через регулирующий клапан 33 и смеситель 32 поступает к водоразборной арматуре 31 потребителей. Температура воды у потребителей регулируется посредством регулирующего клапана 33 изменением соотношения горячей воды из магистрали 30 и холодной воды из трубопровода 34 холодной воды, поступающих в смеситель 32.

В представленной системе теплоснабжения и горячего водоснабжения на подпитку системы отопления используется источник технического водоснабжения, более дешевый, чем источник питьевого водоснабжения, используются все трубные пучки конденсатора, которые могут одновременно быть включены при отдельной подаче в каждый из этих пучков: сырой подпиточной воды для системы отопления из источника технического водоснабжения, подпиточной питьевой воды на горячее водоснабжение и циркуляционной охлаждающей воды системы обратного технического водоснабжения. На подогрев воды на горячее водоснабжение используется пар только низких параметров из нижнего отбора 2 и, соответственно, снижается расход пара более высоких параметров из отбора 3, что повышает теплофикационную выработку электроэнергии турбиной и эффективность теплофикации. По сравнению с двухтрубной схемой теплоснабжения и горячего водоснабжения отпадает необходимость в циркуляции сетевой воды в неотапительный период по условиям нагрузки горячего водоснабжения, температурный график теплосети при любых температурах наружного воздуха будет выдерживаться только по режиму отопления (без срезки по условиям горячего водоснабжения), что также увеличивает теплофикационную выработку электроэнергии на теплоэлектроцентрали, снижает тепловые потери в тепломагистралях и расход электроэнергии на перекачку теплоносителя. За счет изменения температурного режима трубопроводов тепловой сети снизится их коррозия, что повышает надежность. Удельный расход условного топлива на 1 ГДж нагрузки горячего водоснабжения снизится не менее чем на 5-6 кг.

Особенно эффективно применение представленной системы теплоснабжения и горячего водоснабжения при модернизации и реконструкции существующих систем теплоснабжения. Для этого достаточно дополнительно создать однотрубную схему горячего водоснабжения, чтобы увеличить отпуск теплоты от теплоэлектроцентрали присоединенным потребителям на долю тепловой нагрузки горячего водоснабжения, что повысит надежность и экономичность систем теплоснабжения и горячего водоснабжения при минимальных капитальных затратах.

Источники информации:

1. Соколов Е.Я. Теплофикация и тепловые сети. - М.: Энергоиздат, 1982. - С. 74-77, рис. 3.11.
2. А.с. СССР 949212, МПК F 01K 13/00, С 02F 1/20, 1982.