

**ОПИСАНИЕ
ИЗОБРЕТЕНИЯ
К ПАТЕНТУ**
(12)

РЕСПУБЛИКА БЕЛАРУСЬ



(19) **ВУ** (11) **7447**
(13) **С1**
(46) **2005.12.30**
(51)⁷ **В 24В 11/02**

НАЦИОНАЛЬНЫЙ ЦЕНТР
ИНТЕЛЛЕКТУАЛЬНОЙ
СОБСТВЕННОСТИ

(54)

УСТРОЙСТВО ДЛЯ ОБРАБОТКИ ШАРИКОВ

(21) Номер заявки: а 20020606

(22) 2002.07.11

(43) 2004.03.30

(71) Заявитель: Белорусский национальный технический университет (ВУ)

(72) Авторы: Щетникович Казимир Генрихович; Луговой Вячеслав Петрович; Семенюк Виктория Васильевна (ВУ)

(73) Патентообладатель: Белорусский национальный технический университет (ВУ)

(56) SU 1306696 A1, 1987.

SU 60222, 1941.

SU 1472224 A1, 1989.

RU 2119859 C1, 1998.

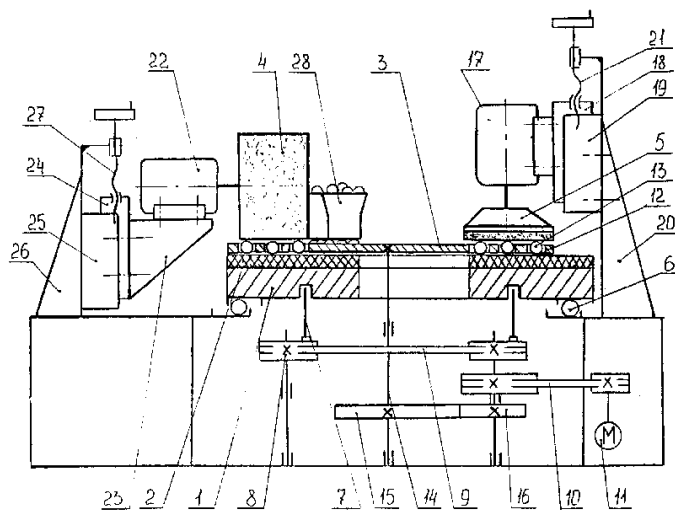
SU 1791101 A1, 1993.

US 1516749, 1924.

DE 2534216, 1977.

(57)

Устройство для обработки шариков, содержащее нижнюю горизонтальную планшайбу с эластичным покрытием, соединенную с поводками, эксцентрично смонтированными на водилах, связанных с приводом вращения, верхний обрабатывающий приводной диск и расположенный между ними дисковый сепаратор, отличающееся тем, что снабжено установленным на горизонтальной оси шлифовальным кругом, имеющим абразивное покрытие на цилиндрической поверхности, и загрузочным бункером, размещенным над дисковым сепаратором, установленным на центральном приводном валу, причем ось вращения верхнего обрабатывающего приводного диска смещена относительно дискового сепаратора, а нижняя горизонтальная планшайба имеет вырез для выгрузки шариков.



Фиг. 1

BY 7447 C1 2005.12.30

Изобретение относится к области абразивной обработки шариков и может быть использовано при шлифовании шариков из неметаллических материалов.

Известно устройство для шлифования сферических заготовок двумя эксцентрично расположенными вращающимися дисками и неподвижным сепаратором, расположенным между дисками [1]. Недостатком устройства является различие условий обработки шариков в обрабатываемой партии и возможность заклинивания шариков, имеющих значительные отклонения от сферической формы.

Наиболее близким по технической сущности к предлагаемому изобретению является устройство для обработки шариков, содержащее верхнюю приводную планшайбу, дисковый сепаратор для размещения шариков и нижнюю горизонтальную планшайбу, соединенную с поводками, эксцентрично смонтированными на водилах, входящих в зацепление с шестерней, связанной с приводом [2].

Однако прототип имеет недостаток, заключающийся в относительно высоких требованиях к размерности исходных шариков, так как в начале обработки усилие прижима прикладывается к самым крупным шарикам в партии, и повышенные нагрузки могут вызвать разрушение хрупких заготовок. Кроме того, устройство малопроизводительно, так как необходимо периодически останавливать процесс обработки для того, чтобы вынуть шарики из сепаратора и загрузить новые заготовки.

Задача, решаемая изобретением, заключается в обеспечении возможности вести обработку шариков со значительными отклонениями от сферической формы и повышении производительности за счет увеличения количества обрабатываемых шариков в партии.

В соответствии с изобретением эта задача решается тем, что устройство для обработки шариков, содержащее нижнюю горизонтальную планшайбу с эластичным покрытием, соединенную с поводками, эксцентрично смонтированными на водилах, связанных с приводом вращения, верхний обрабатывающий приводной диск и расположенный между ними дисковый сепаратор, снабжено установленным на горизонтальной оси шлифовальным кругом, имеющим абразивное покрытие на цилиндрической поверхности, и загрузочным бункером, размещенным над дисковым сепаратором, установленным на центральном приводном валу, причем ось вращения верхнего обрабатывающего приводного диска смещена относительно оси дискового сепаратора, а нижняя горизонтальная планшайба имеет вырез для выгрузки шариков.

Такое техническое решение позволяет вначале обрабатывать шарики между нижней планшайбой и установленным на горизонтальной оси шлифовальным кругом, имеющим алмазослой на цилиндрической поверхности, а окончательная обработка происходит при контакте шариков с торцевой поверхностью верхнего приводного диска. При медленном вращении сепаратора заготовки входят в постепенно уменьшающийся зазор под цилиндрической поверхностью шлифовального круга, где значительно уменьшаются размерность шариков и отклонения от сферической формы. Окончательное формообразование шариков происходит в зазоре под верхним плоским диском и нижней планшайбой. В этом случае обеспечивается более длительный контакт обрабатываемых шариков с инструментом, что позволяет повысить точность и качество сферической поверхности. Свободное пространство над сепаратором дает возможность установить загрузочный бункер для заготовок, а наличие выреза в нижней планшайбе позволяет механизировать процесс выгрузки обработанных шариков.

На фиг. 1 изображена схема предлагаемого устройства; на фиг. 2 - вид сверху рабочей зоны; на фиг. 3 - позиция загрузки; на фиг. 4 - позиция выгрузки.

Устройство для обработки шариков содержит (фиг. 1, 2) нижнюю горизонтальную планшайбу 1 с эластичным покрытием 2, дисковый сепаратор 3, расположенный параллельно нижней горизонтальной планшайбе 1, установленный на горизонтальной оси шлифовальный круг 4 и верхний обрабатывающий приводной диск 5, ось вращения которого смещена относительно оси дискового сепаратора 3.

ВУ 7447 С1 2005.12.30

Нижняя горизонтальная планшайба 1 с эластичным покрытием 2 установлена на опорные шары 6 и соединена с поводками 7, эксцентрично смонтированными на водилах 8. Водила 8 связаны между собой зубчатой ременной передачей 9, а через клиноременную передачу 10 с электродвигателем 11. Дисковый сепаратор 3 с отверстиями 12 для обрабатываемых шариков 13 установлен на центральном приводном валу 14, связанном с приводом вращения через шестерни 15 и 16. Верхний обрабатывающий приводной диск 5 установлен на валу электродвигателя 17, который закреплен на каретке 18, направляющих 19, установленных на угольнике 20. Каретка 18 связана с регулировочным винтом 21. Шлифовальный круг 4 установлен на горизонтальном валу электродвигателя 22, который закреплен на кронштейне 23. Кронштейн 23 прикреплен к каретке 24, направляющих 25, которые установлены на угольнике 26. Каретка 24 связана с регулировочным винтом 27. Для подачи шариков в зону обработки устройство снабжено загрузочным бункером 28. Нижняя горизонтальная планшайба 1 имеет вырез 29, под которым установлен отводящий лоток 30 для обработанных шариков.

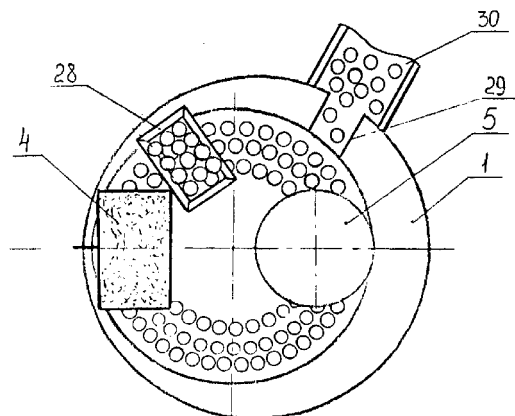
Устройство работает следующим образом. С помощью регулировочных винтов 27 и 21 шлифовальный круг 4 и верхний обрабатывающий приводной диск 5 устанавливаются в рабочее положение. Обрабатываемые шарики засыпают в загрузочный бункер 28 и включают электродвигатели 11, 17 и 22. При медленном вращении сепаратора 3 шарики из бункера 28 попадают в отверстия 12 сепаратора 3 и поступают вначале в зону обработки шлифовального круга 4, а затем верхнего обрабатывающего приводного диска 5. Поступательное движение по окружности нижней горизонтальной планшайбы 1, имеющей эластичное покрытие 2, обеспечивает вращение шариков 13 в отверстиях 12 сепаратора 3, причем за время одного оборота поводков 7 мгновенная ось вращения шарика поворачивается на 360° в горизонтальной плоскости. Предварительная обработка шариков 13 вначале ведется периферией шлифовального круга 4. По мере продвижения шариков вдоль медленно уменьшающегося зазора между нижней горизонтальной планшайбой 1 и цилиндрической поверхностью шлифовального круга 4 достигается постепенное выравнивание размеров шариков 13 и уменьшение отклонений от сферической формы.

Окончательная обработка шариков 13 ведется плоской торцовой поверхностью верхнего обрабатывающего приводного диска 5, где зазор между рабочими поверхностями инструмента одинаков на всем пути перемещения шариков. Постоянное изменение положения мгновенной оси вращения шариков обеспечивает равномерную обработку всей сферической поверхности шарика и повышение точности обработки. После прохождения зоны обработки верхнего обрабатывающего приводного диска 5 шарики 13 выпадают из отверстий 12 сепаратора 3 в вырез 29 нижней горизонтальной планшайбы 1 и поступают в отводящий лоток 30.

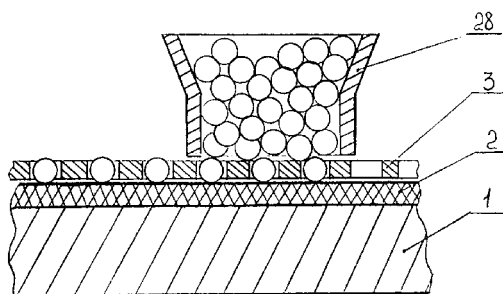
Таким образом, предлагаемое устройство позволяет обрабатывать шарики, имеющие большую разноразмерность и значительные отклонения от сферической формы. Производительность обработки повышается за счет увеличения количества обрабатываемых шариков и непрерывности процесса обработки.

Источники информации:

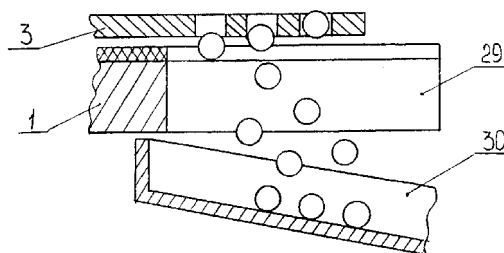
1. Патент Германии 2033043, МПК В 24В 11/06, 1976.
2. А.с. СССР 1306696, МПК В 24В 11/02, 1987.



Фиг. 2



Фиг. 3



Фиг. 4