

ОПИСАНИЕ ИЗОБРЕТЕНИЯ К ПАТЕНТУ

(12)

РЕСПУБЛИКА БЕЛАРУСЬ



НАЦИОНАЛЬНЫЙ ЦЕНТР
ИНТЕЛЛЕКТУАЛЬНОЙ
СОБСТВЕННОСТИ

(19) ВУ (11) 9983

(13) С1

(46) 2007.12.30

(51) МПК (2006)

F 03B 13/00

(54)

ГИДРОАГРЕГАТ

(21) Номер заявки: а 20050509

(22) 2005.05.25

(43) 2007.02.28

(71) Заявитель: Белорусский национальный технический университет (ВУ)

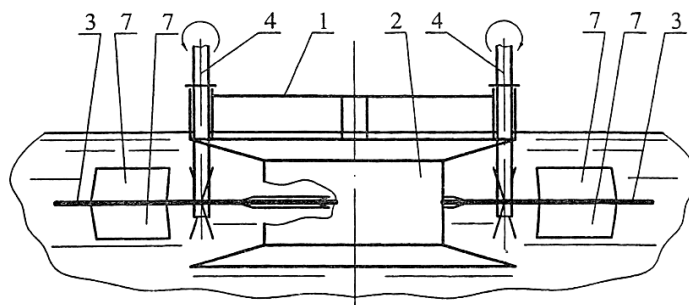
(72) Авторы: Хрусталеv Борис Михайлович; Недбальский Викентий Константинович; Бульня Анатолий Аксентьевич; Кособуцкий Александр Антонович; Сизов Валерий Дмитриевич (ВУ)

(73) Патентообладатель: Белорусский национальный технический университет (ВУ)

(56) RU 2169288 С2, 2001.
SU 1642055 А1, 1991.
SU 1700277 А1, 1991.
RU 7452 U1, 1998.
RU 2010992 С1, 1994.
US 1562506, 1925.
US 3928771, 1975.
US 4095422, 1978.

(57)

Гидроагрегат, содержащий погружаемый в воду корпус, в котором размещен рабочий орган, содержащий осевое колесо, снабженное поворотными лопастями и кинематически связанное с преобразователем энергии, **отличающийся** тем, что рабочий орган содержит два осевых колеса, каждое из которых выполнено в виде обруча со спицами, закрепленными на вертикальном валу, при этом спицы имеют парные лопасти, установленные с возможностью поворота навстречу друг другу, и ограничители поворота лопастей, кроме того, на входе в корпус установлено распределяющее устройство, направляющие поверхности которого выполнены криволинейными, образующими сужающийся желоб в направлении движения водяного потока.



Фиг. 1

Изобретение относится к гидроэнергетике и может быть использовано для преобразования энергии потока воды в электрическую.

Известна гидротурбина для микроГЭС [1], содержащая рабочее колесо с поперечными лопастями и струенаправляющее устройство с двумя выходными каналами, расположен-

ВУ 9983 С1 2007.12.30

ными симметрично относительно продольной оси, а оси выходных каналов смещены друг относительно друга в радиальном направлении на величину диаметра каналов.

Недостатком данного устройства является наличие струенаправляющего устройства, которое ограничивает ток жидкости и, следовательно, уменьшает энергию воды, поступающей на рабочее колесо.

Известна установка для использования энергии гидравлического потока [2] - прототип, имеющая погруженный в воду корпус, в котором размещен рабочий орган в виде осевого колеса, снабженный поворотными лопастями, концы которых выполнены подвижными, и кинематически связанный с преобразователем энергии, и установленную на корпусе заслонку, имеющую щелевые прорези, кроме того, корпус снабжен направляющей, установленной на выходе потока из установки.

Недостатками данной установки являются потери энергии вследствие большой величины коэффициента присоединенной массы жидкости при повороте лопасти и невозможность использования в погруженном состоянии в открытых каналах и реках.

Задачей изобретения является увеличение к.п.д. низконапорных (т.е. порядка 1-2 м гидравлических напоров) гидроагрегатов за счет снижения потерь энергии и обеспечения круглогодичной эксплуатации.

Поставленная задача решается тем, что в гидроагрегате, содержащем погружаемый в воду корпус, в котором размещен рабочий орган, содержащий осевое колесо, снабженное поворотными лопастями и кинематически связанное с преобразователем энергии, рабочий орган содержит два осевых колеса, каждое из которых выполнено в виде обруча со спицами, закрепленными на вертикальном валу, при этом спицы имеют парные лопасти, установленные с возможностью поворота навстречу друг другу, и ограничители поворота лопастей, кроме того, на входе в корпус установлено распределяющее устройство, направляющие поверхности которого выполнены криволинейными, образующими сужающийся желоб в направлении движения водяного потока.

В предлагаемом гидроагрегате осевые колеса вращаются с минимальными потерями энергии. Существенным отличительным признаком гидроагрегата является конструкция осевого колеса, в котором лопасти поворачиваются навстречу друг другу вокруг горизонтально расположенных спиц, закрепленных на вертикальном валу. Для обеспечения минимальных потерь энергии лопасти раскрываются в активной зоне воздействия потока и складываются в пассивной зоне, при этом лобовое сопротивление сложенных лопастей практически не превышает лобового сопротивления обода колеса, а распределяющее устройство, образующее два сужающихся желоба, перераспределяет потоки, сообщая им ускорение в активной зоне и уменьшая скорость потока в пассивной зоне.

Сущность изобретения поясняется чертежами, где

на фиг. 1 изображен фронтальный вид гидроагрегата с двумя осевыми колесами,

на фиг. 2 - вид сверху,

на фиг. 3 - разрез осевого колеса по линии А-А,

на фиг. 4 - разрез осевого колеса по линии Б-Б.

Гидроагрегат состоит из корпуса 1, на котором смонтировано распределяющее устройство 2 водяных потоков. В корпусе 1 установлен рабочий орган, выполненный в виде двух осевых колес 3, закрепленных на вертикальных валах 4, связанных с преобразователем энергии (на чертеже не показан). Колесо 3 выполнено в виде обруча 5 (фиг. 2) со спицами 6, которые оснащены парными лопастями 7 (фиг. 1), установленными с возможностью поворота во встречных направлениях. На спицах установлены ограничительные элементы 8 (фиг. 3, фиг. 4), обеспечивающие фиксацию лопастей 7 в развернутом и сложенном положениях. Распределяющее устройство 2 имеет криволинейные поверхности 9, 10, 11, 12, 13, 14 (фиг. 2), образующие два желоба, сужающихся в направлении движения водяного потока и распределяющих поток в двух направлениях на активные зоны колес 3 (зоны раскрытых лопастей).

ВУ 9983 С1 2007.12.30

В случае ограниченной площади поперечного сечения водяного потока возможно исполнение гидроагрегата, включающего корпус 1, распределяющее устройство 2 и одно осевое колесо 3.

Гидроагрегат работает следующим образом. После погружения в воду гидроагрегат ориентируют относительно водяного потока и корпус 1 закрепляют. Поток воды, в котором расположен гидроагрегат, движется в направлении распределяющего устройства 2 и активных зон колес 3. При этом поток распределяется и одна часть потока (стрелка а), которая движется по криволинейным поверхностям 9, 10, 11 распределяющего устройства 2, получает ускорение и направляется в активную зону (по направлению движения потока) правого колеса 3, а вторая часть потока движется по криволинейным поверхностям 12, 13, 14 (стрелка б) и направляется в активную зону левого колеса 3. Воздействуя на сложенные лопасти 7, эти потоки производят их раскрытие и одновременно поворачивают осевые колеса 3 в противоположных направлениях. При дальнейшем повороте раскрытые лопасти 7 попадают в активные зоны под воздействие основной части потока, движущегося в прямом направлении (стрелки с) и производящего активное вращение колес 3. При дальнейшем вращении осевых колес 3 пары лопастей 7 попадают в пассивную зону, которая частично экранируется распределяющим устройством 2, что позволяет снизить скорость потока в этой зоне, движутся навстречу потоку, и встречный поток складывает лопасти 7. Поскольку их лобовое сопротивление в сложенном положении становится минимальным, сложенные лопасти 7 не препятствуют вращению осевых колес 3.

Вертикальное расположение вала 4 позволяет использовать гидроагрегат как в летний, так и в зимний период, поскольку образующийся лед не оказывает существенного сопротивления постоянно вращающимся валам 4, кинематически связанным с генератором.

Использование в гидроагрегате одного распределяющего устройства и двух осевых колес 3 позволяет упростить конструкцию и рационально использовать энергию водяного потока.

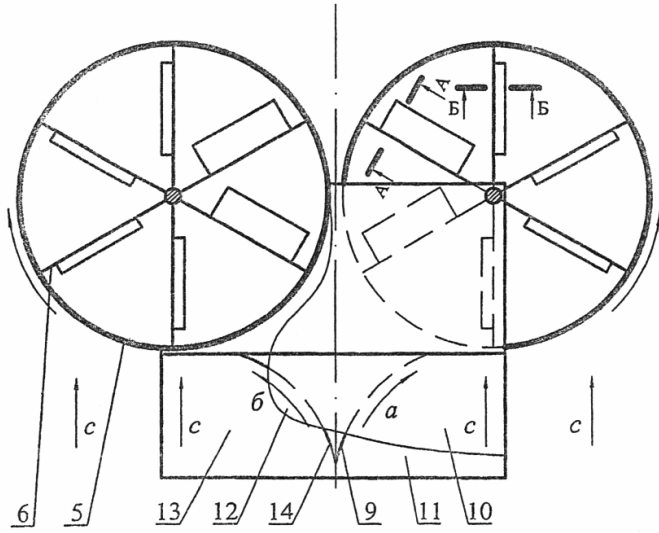
Использование парных раскрывающихся лопастей позволяет выбрать оптимальный угол их раскрытия, позволяющий максимально использовать энергию воздействующего на них водяного потока.

Сужающиеся желоба придают ускорение направляемым потокам, а криволинейные поверхности желобов позволяют уменьшить гидравлическое сопротивление и получить максимальное ускорение.

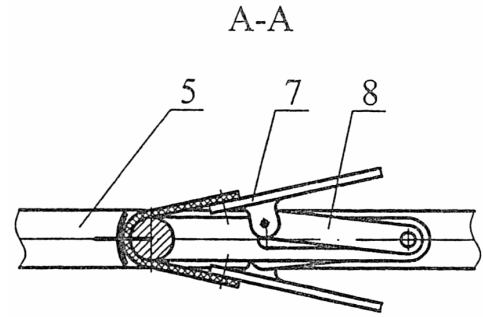
Следовательно, осевые колеса вращаются с минимальными потерями энергии, т.к. лопасти в раскрытом положении максимально используют энергию водяного потока в активной зоне, а в пассивной зоне сложенные лопасти не оказывают сопротивления вращению осевых колес.

Источники информации:

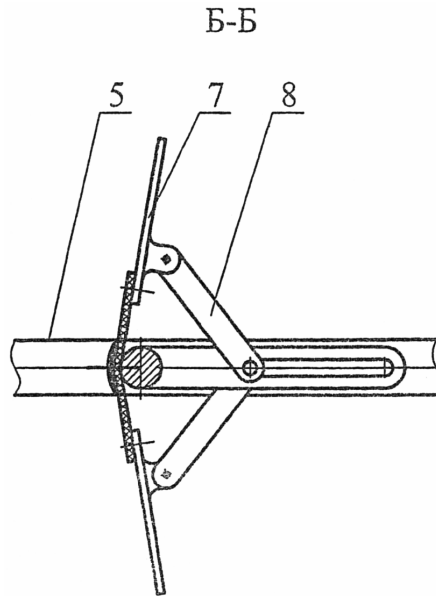
1. А.с. СССР 1724921 А1, МПК F 03В 13/00, 1992.
2. Патент РФ 2169288 С2, МПК F 0313 13/00, 17/06, 2000.



Фиг. 2



Фиг. 3



Фиг. 4