

<https://doi.org/10.21122/1029-7448-2019-62-5-403-412>

УДК 621.316.925

## Методика повышения быстродействия измерительных органов микропроцессорных защит электроустановок

Ф. А. Романюк<sup>1)</sup>, В. Ю. Румянцев<sup>1)</sup>, И. В. Новаш<sup>1)</sup>, Ю. В. Румянцев<sup>1)</sup>

<sup>1)</sup>Белорусский национальный технический университет (Минск, Республика Беларусь),

© Белорусский национальный технический университет, 2019  
Belarusian National Technical University, 2019

**Реферат.** Предложена методика повышения быстродействия измерительного органа микропроцессорной защиты и рассмотрена ее реализация на программном уровне. Основное влияние на быстродействие измерительных органов микропроцессорных защит электроустановок оказывают два фактора. Первый из них связан с появлением при повреждениях в измеряемых сигналах апериодических и гармонических составляющих, обусловленных переходными процессами и нелинейностью элементов электроустановки, а второй – инерционностью алгоритмов обработки информации, в частности аналоговой и цифровой фильтраций. Указанное приводит к тому, что время установления сигнала на выходе измерительного органа затягивается до недопустимых значений. Это в ряде случаев делает быстродействующую защиту электрооборудования малоэффективной. Для решения данной проблемы предлагается формировать выходной сигнал измерительного органа в виде специальных эквивалентных сигналов, которые являются функцией предварительно рассчитанного корректирующего коэффициента и ортогональных составляющих контролируемого сигнала. В среде динамического моделирования MatLab-Simulink реализованы математическая модель разработанного измерительного органа, а также модель элементов энергосистемы. Проверка функционирования модели измерительного органа проводилась с использованием двух видов тестовых воздействий – синусоидального сигнала с частотой 50 Гц (идеализированное воздействие), а также сигналом, приближенным к реальному вторичному току трансформатора тока при коротком замыкании. Проведенные вычислительные эксперименты, применительно к измерительному органу тока с использованием гармонического и приближенного к реальному тестовых воздействий, выявили существенное (до двух раз) повышение быстродействия предлагаемого измерительного органа по сравнению с существующими, основанными на реализации дискретного преобразования Фурье.

**Ключевые слова:** измерительный орган, микропроцессорная защита, ортогональные составляющие, цифровые фильтры, тестовое воздействие, фазовый сдвиг, модель, трансформатор тока, дискретное преобразование Фурье, MatLab, Simulink

**Для цитирования:** Методика повышения быстродействия измерительных органов микропроцессорных защит электроустановок / Ф. А. Романюк [и др.] // *Энергетика. Изв. высш. учеб. заведений и энерг. объединений СНГ*. 2019. Т. 62, № 5. С. 403–412. <https://doi.org/10.21122/1029-7448-2019-62-5-403-412>

---

### Адрес для переписки

Романюк Федор Алексеевич  
Белорусский национальный технический университет  
просп. Независимости, 65/2,  
220013, г. Минск, Республика Беларусь  
Тел.: +375 17 331-00-51  
faromanuk@bntu.by

### Address for correspondence

Romaniuk Fiodar A.  
Belarusian National Technical University  
65/2 Nezavisimosti Ave.,  
220013, Minsk, Republic of Belarus  
Tel.: +375 17 331-00-51  
faromanuk@bntu.by

---

## Technique of Performance Improvement of the Microprocessor-Based Protection Measuring Element

F. A. Romaniuk<sup>1)</sup>, V. Yu. Rumiantsev<sup>1)</sup>, I. V. Novash<sup>1)</sup>, Yu. V. Rumiantsev<sup>1)</sup>

<sup>1)</sup>Belarusian National Technical University (Minsk, Republic of Belarus)

**Abstract.** The technique is proposed to improve the performance of the measuring element of microprocessor-based protection and its implementation is considered at the software level. Two factors mainly influence on the performance of the measuring elements of microprocessor-based protection of electrical installations. The first one is associated with the appearance of aperiodic and harmonic components in the measured signals due to transients and nonlinearity of the electrical installation elements, and the second—with the inertia of information processing algorithms, in particular—with analog and digital filtering. This leads to the fact that the signal determining time at the output of the measuring element is delayed to unacceptable values that in some cases makes the high-speed protection of electrical equipment ineffective. To solve this problem, it is proposed to form the output signal of the measuring element in the form of special equivalent signals, which are a function of the pre-calculated correction factor and orthogonal components of the controlled signal. In the MatLab-Simulink dynamic modeling environment a mathematical model of the developed measuring element has been implemented, as well as a model of the elements of the power system. Checking the functioning of the model of the measuring element was carried out with the use of 2 types of test effects, viz. a sinusoidal signal with a frequency of 50 Hz (idealized effect), as well as a signal close to the real secondary current of the current transformer in case of short circuit. Computational experiments carried out in relation to the current measuring element using harmonic and close-to-real test effects made it possible to reveal a significant (up to 2 times) increase in the performance of the proposed measuring element as compared to existing ones based on the implementation of the discrete Fourier transform.

**Keywords:** measuring element, microprocessor-based protection, orthogonal components, digital filters, test signal, phase variance, model, current transformer, discrete Fourier transform, MatLab, Simulink

**For citation:** Romaniuk F. A., Rumiantsev V. Yu., Novash I. V., Rumiantsev Yu. V. (2019) Technique of Performance Improvement of the Microprocessor-Based Protection Measuring Element. *Energetika. Proc. CIS Higher Educ. Inst. and Power Eng. Assoc.* 62 (5), 403–412. <https://doi.org/10.21122/1029-7448-2019-62-5-403-412> (in Russian)

### Введение

Быстродействие измерительных органов (ИО) микропроцессорных защит электроустановок определяется главным образом двумя факторами. Первый связан с появлением при повреждениях в контролируемых сигналах апериодических и гармонических составляющих, обусловленных переходными процессами и нелинейностью элементов электроустановок. Это может приводить к насыщению стали магнитопроводов измерительных трансформаторов и существенному искажению их вторичных сигналов. При этом искажаются не только формы вторичных сигналов, но и существенно уменьшаются абсолютные величины их мгновенных значений.

Второй фактор обусловлен использованием для выделения из указанных сигналов основных гармоник цифровых фильтров, что вносит до-

полнительную инерционность в процедуру формирования полезных сигналов.

В результате воздействия указанных факторов может недопустимо затягиваться время определения достоверных значений параметров контролируемых ИО величин, а иногда происходить и ложное срабатывание или отказ в функционировании ИО.

Одним из способов повышения быстродействия ИО является применение гибкой цифровой фильтрации, включаемой при возникновении повреждения [1]. В ее основе лежит использование при обнаружении повреждения цифровых фильтров с малым окном наблюдения [2], например равным половине периода основной частоты. Однако эффективность их работы достигается только при синусоидальном сигнале основной гармоники.

Один из путей решения данной проблемы – использование для определения параметров контролируемых ИО величин специально сформированных эквивалентных сигналов, представленных их ортогональными составляющими (ОС).

### **Основная часть**

Процедура формирования эквивалентных сигналов предполагает вычисление их ОС в функции корректирующих коэффициентов и ОС основных гармоник вторичных сигналов.

Корректирующий коэффициент  $k_k$ , с использованием которого рассчитываются ОС соответствующего эквивалентного сигнала, определяется как произведение корректирующего коэффициента  $k_n$ , учитывающего искажения вторичных сигналов вследствие насыщения магнитопровода измерительного трансформатора, и аналогичного коэффициента  $k_\phi$ , отражающего инерционность цифровых фильтров (ЦФ), с помощью которых формируются ОС основных гармоник вторичных сигналов:

$$k_k = k_n k_\phi. \quad (1)$$

В соответствии с результатами исследований, приведенными в [3], коэффициент  $k_n$  представляет отношение амплитуд либо действующих значений, что равнозначно, входных вторичных сигналов и их основных гармоник

$$k_k = \frac{X_{вх}}{X_1}, \quad (2)$$

где  $X_{вх}$ ,  $X_1$  – действующие значения соответственного входного вторичного сигнала и его основной гармоники.

Для определения коэффициента  $k_\phi$  можно воспользоваться приведенным ниже выражением, полученным в результате выполненных методом вычислительного эксперимента исследований [4]:

$$k_{\phi} = m \frac{X_{\text{вх}} - X_1}{X_1} + 1, \quad (3)$$

где  $m$  – постоянный безразмерный коэффициент.

Численное значение  $m$  выбирается в зависимости от времени установления выходного сигнала ЦФ, формирующих ОС основных гармоник вторичных сигналов.

Если указанное выше время установления не превышает одного периода промышленной частоты, что характерно для большинства используемых в микропроцессорных защитах ЦФ, то вполне приемлемо принять  $m = 1$ . С учетом этого, подставив в (1) значения  $k_n$  и  $k_{\phi}$ , соответственно из (2), (3) получим

$$k_k = \frac{X_{\text{вх}}^2}{X_1^2}. \quad (4)$$

В основу определения квадратов действующих значений входного вторичного сигнала для произвольной выборки  $n$  положено выражение

$$X_{\text{вх}n}^2 = \frac{1}{N} \sum_{n=1}^N x_{\text{вх}}^2(n), \quad (5)$$

где  $n = 1..n$  – номер выборки вторичного сигнала в окне наблюдения;  $x_{\text{вх}}(n)$  – выборки вторичного сигнала;  $N$  – число выборок сигнала в окне наблюдения.

Для получения ОС основной гармоники входного сигнала могут быть использованы различные алгоритмы цифровой фильтрации с постоянными коэффициентами, такие как: ЦФ на основе метода наименьших квадратов, дискретного преобразования Фурье (ДПФ), формирователи ОС и другие [5, 6].

Выделение косинусной  $x_{cn}$  и синусной  $x_{sn}$  ОС основной гармоники указанными фильтрами осуществляется по выражениям:

$$\begin{aligned} x_{cn} &= \sum_{n=1}^N a_{cn} \cdot x_{\text{вх}}(n); \\ x_{sn} &= \sum_{n=1}^N a_{sn} \cdot x_{\text{вх}}(n), \end{aligned} \quad (6)$$

где  $a_{cn}, a_{sn}$  – коэффициенты соответственно косинусного и синусного ЦФ.

Квадраты действующих значений основной гармоники для выборки  $n$  вычисляются в соответствии с выражением

$$X_{1n}^2 = \frac{x_{cn}^2 + x_{sn}^2}{2}. \quad (7)$$

При этом корректирующие коэффициенты  $k_{kn}$  для произвольной выборки  $n$  определяются, согласно (4), по значениям  $X_{\text{вх}n}^2, X_{1n}^2$ .

Вычисление ОС эквивалентных сигналов производится по значениям  $x_{cn}$ ,  $x_{sn}$  и корректирующих коэффициентов  $k_{kn}$ :

$$\begin{aligned} x_{eqcn} &= k_{kn} x_{cn}; \\ x_{eqsn} &= k_{kn} x_{sn}. \end{aligned} \quad (8)$$

Основное условие реализуемости предложенной методики повышения быстродействия ИО микропроцессорных защит с положительным эффектом состоит в том, чтобы переходная характеристика алгоритма получения квадратов действующих значений входного сигнала была круче и располагалась выше аналогичной характеристики алгоритма формирования квадратов действующих значений основной гармоники указанного сигнала.

По значениям  $x_{eqcn}$ ,  $x_{eqsn}$  с использованием известных выражений [7] вычисляются сравниваемые ИО параметры величин.

Количество формируемых эквивалентных сигналов определяется числом входных вторичных сигналов. Для ИО с одним входным вторичным сигналом область срабатывания располагается на числовой оси, для органа с двумя входными сигналами – на плоскости, для органа с тремя и более сигналами – в общем случае в пространстве с тремя и более координатами.

### Модель ИО

Оценка эффективности предложенной методики производилась с помощью модели ИО [3], реализованной в среде динамического моделирования MatLab-Simulink (рис. 1).

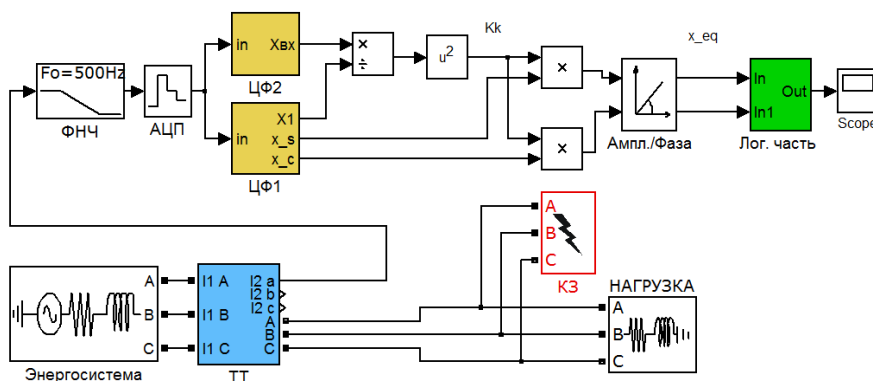


Рис. 1. Структура модели  
 Fig. 1. The model structure

Рассмотрим блоки, входящие в состав модели ИО (рис. 1).

**Фильтр нижних частот 2-го порядка** (блок ФНЧ) представляется блоком модели *2nd-Order Filter* и предназначен для подавления компонентов, частота которых превышает половину частоты дискретизации.

**Аналого-цифровой преобразователь** (блок АЦП) представляется блоком *Zero-Order Hold* и предназначен для дискретизации выходного непрерывного сигнала блока ФНЧ.

**Базовый цифровой фильтр** (блок ЦФ1) предназначен для вычисления ОС основной гармоники входного вторичного сигнала по выражениям (6).

Реализация ЦФ основана на использовании ДПФ и представляется двумя библиотечными блоками моделей *Digital Filter*, параметрами которых являются предварительно рассчитанные коэффициенты для косинусной  $a_{cn}$  и синусной  $a_{sn}$  ОС, по которым определяется значение амплитуды и фазы основной гармоники входного вторичного сигнала [5]. На выходе блока формируются действующее значение сигнала  $X_1$ , а также его ортогональные составляющие  $x_{cn}$  и  $x_{sn}$ .

**Дополнительный ЦФ** (блок ЦФ2) предназначен для определения действующего значения входного вторичного сигнала  $X_{вх}$  и представляется блоком модели *Digital Filter*, который реализуется, как корень квадратный из (5).

В двух последующих блоках («Деление» и «Возведение в квадрат») формируется, согласно (4), корректирующий коэффициент  $k_k$ , который умножается соответственно на  $x_{cn}$  и  $x_{sn}$  для вычисления ОС эквивалентных сигналов  $x_{eqsn}$  и  $x_{eqcn}$  по (8). Для определения амплитуды и фазы эквивалентного сигнала используется библиотечный блок *Cartesian to Polar*, выходы которого соединяются с логической частью ИО, в которой, в зависимости от особенностей конкретной защиты, формируются необходимые величины. Так, для ИО тока в блоке «Логическая часть» определяется действующее значение эквивалентного сигнала, контролируется количество последовательных выборок входного сигнала, превышающих уровень срабатывания, задается выдержка времени и т. п.

Проверку функционирования модели ИО, разработанной в Simulink, целесообразно проводить с использованием двух видов тестовых воздействий – синусоидального сигнала с частотой 50 Гц (идеализированное воздействие), а также сигналом, приближенным к реальному вторичному току трансформатора тока (ТТ) при КЗ, так как непосредственно через ТТ информация о параметрах функционирования энергосистемы передается в устройства защиты. Для этих целей модель ИО дополнена блоками моделей энергосистемы, нагрузки, ТТ и блоком КЗ, реализованных в Simulink-SimPowerSystems (SPS) [8].

**Энергосистема** представляется блоком модели трехфазного источника напряжения *3-Phase Source* из библиотеки *SPS*. К основным параметрам, требующим дополнительного расчета, относятся: собственное сопротивление источника  $R_s$  (source resistance), Ом, и собственная индуктивность источника  $L_s$  (source inductance), Гн. Этими параметрами определяется величина постоянной времени затухания апериодической составляющей токов короткого замыкания  $T_s = L_s/R_s$ , которая оказывает определяющее влияние на форму вторичного тока ТТ.

**Трехфазная группа ТТ** с соединением вторичных обмоток и нагрузок по схеме «звезда с нулевым проводом» (блок ТТ). Поскольку библиотечный блок ТТ в библиотеке *SPS* отсутствует, из стандартных блоков Simulink была создана и отлажена упрощенная модель ТТ со вторичным номиналь-

ным током 5А, вторичной обмоткой класса точности 10Р и усредненной характеристикой намагничивания стали магнитопровода. Все геометрические параметры, необходимые для моделирования ТТ, рассчитываются по его паспортным данным [9, 10].

**Нагрузка** (блок «Нагрузка») представляется блоком модели *3-Phase Series RLC Load* из библиотеки *SPS*.

**Короткое замыкание** (блок КЗ) представляется блоком модели *3-Phase Fault* из библиотеки *SPS*, который моделирует трехфазное устройство, замыкающее фазы между собой, а также на землю.

### Моделирование режимов работы ИО

**Гармоническое воздействие.** Одним из критериев, по которому оценивается качество фильтрации, является время установления сигнала на выходе ИО.

В настоящей работе сравнивалось быстродействие предлагаемого ИО, формирующего действующее значение эквивалентного сигнала  $X_{eq}$ , с действующим значением сигнала основной гармоники  $X_1$ , формируемого ИО на основе ДПФ при синусоидальном входном воздействии (рис. 2). Время установления эквивалентного сигнала составляет 0,075 с, что приблизительно в 2,5 раза быстрее, чем у ИО на основе ДПФ. Подобного эффекта при синусоидальном входном воздействии можно достичь, используя короткооконные ЦФ.

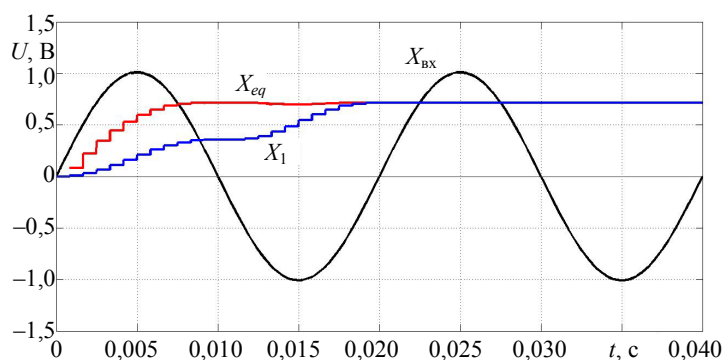


Рис. 2. Результаты функционирования модели предлагаемого ИО и модели ИО на основе ДПФ

Fig. 2. The performance results of the proposed current measuring element model and of the DFT-based current measuring element model

**Сложное входное воздействие.** На рис. 3 приведены результаты расчетов применительно к ИО тока, полученные с использованием представленной выше модели.

В промежутке времени  $t = 0-0,04$  с моделируется доаварийный режим, при котором вторичный ток ТТ синусоидален. В момент времени  $t = 0,04$  с происходит трехфазное КЗ – аварийный режим, при котором форма вторичного тока ТТ искажается (кривая 1) по сравнению с идеально трансформируемым сигналом (кривая 2).

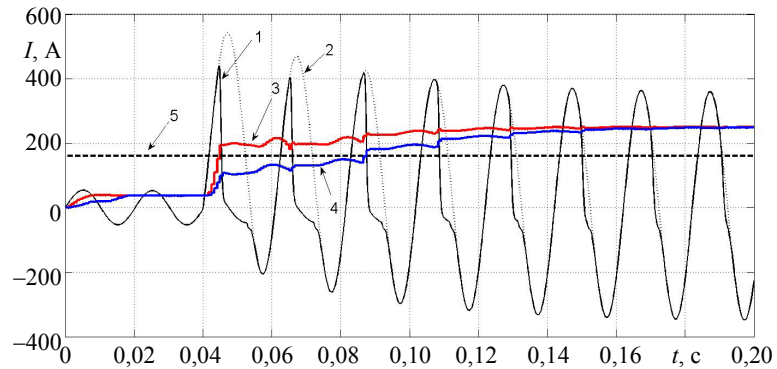


Рис. 3. Результаты моделирования предлагаемого ИО при сложном входном воздействии

Fig. 3. The simulation results of the proposed current measuring element in case of the compound test signal

На этом же рисунке представлена реакция на сложное несинусоидальное воздействие двух видов ИО. Кривая 4 отражает работу ИО на основе ДПФ, а кривая 3 – работу предлагаемого ИО.

Как видно на рис. 3, время нарастания выходных сигналов рассматриваемых ИО до уровня срабатывания (принятого, к примеру, равным 160 А – прямая 5) у предлагаемого ИО наступает в момент времени, равный 0,045 с, а у ИО на основе ДПФ – в 0,085 с, т. е. последний срабатывает на два периода промышленной частоты позже. При этом предлагаемый ИО показывает высокое быстродействие и в абсолютном выражении – срабатывая через 0,005 с после наступления КЗ.

Для проверки правильности определения фазы эквивалентного сигнала сравнивались синусная ОС последнего  $x_{eqs}$  (кривая 1) с аналогичной ОС ДПФ  $x_s$  (кривая 2) при сложном тестовом воздействии. В доаварийном режиме обе ОС совпадают, а при наступлении КЗ их амплитуды отличаются тем больше, чем более входное воздействие отличается от синусоидального (рис. 4). По мере затухания переходного процесса обе кривые начинают совпадать по форме.

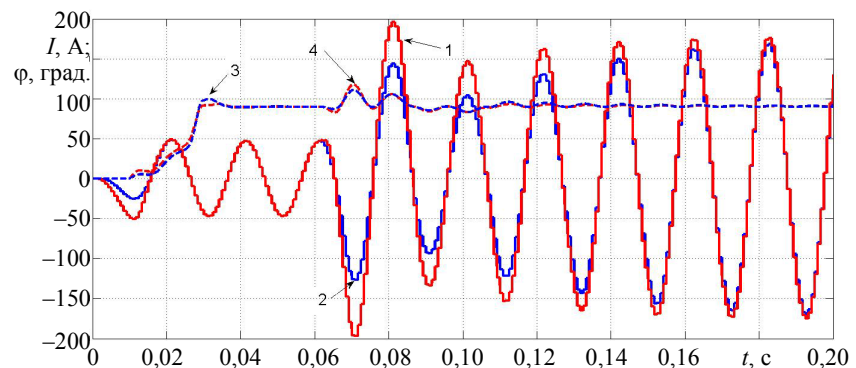


Рис. 4. Ортогональные составляющие

Fig. 4. Orthogonal components



На этом же рисунке приведены изменения фазовых сдвигов между ОС предлагаемого ИО (кривая 4) и ИО на основе ДПФ (кривая 3). В установленном режиме фазовые сдвиги совпадают и составляют 90 градусов. В момент наступления КЗ ( $t = 0,06$  с) фазовые сдвиги обеих ОС, оставаясь одинаковыми по форме, отклоняются от указанного уровня, а по завершении переходного процесса обе ОС оказываются сдвинутыми строго на 90 град.

### ВЫВОДЫ

1. Предложена методика повышения быстродействия измерительных органов микропроцессорных защит, реализуемая на программном уровне.

2. Проведенные вычислительные эксперименты подтвердили, что предложенная методика обеспечивает существенное повышение быстродействия ИО (для органа тока до двух раз) по сравнению с существующими, основанными на реализации ДПФ.

### ЛИТЕРАТУРА

1. Шнеерсон, Э. М. Цифровая релейная защита / Э. М. Шнеерсон. М.: Энергоатомиздат, 2007. 594 с.
2. Романюк, Ф. А. Принципы выполнения гибких формирователей ортогональных составляющих входных величин в микропроцессорных защитах электроустановок / Ф. А. Романюк, В. Ю. Румянцев, К. Ф. Романюк // Энергетика. Изв. высш. учеб. заведений и энерг. объединений СНГ. 2012. № 6. С. 5–10.
3. Цифровой измерительный орган для функционирования в условиях глубокого насыщения трансформатора тока / Ю. В. Румянцев [и др.] // Энергетика. Изв. высш. учеб. заведений и энерг. объединений СНГ. 2018. Т. 61, № 6. С. 483–493.
4. Increase of Operation Speed of Digital Measuring Elements of Microprocessor Protection of Electrical Installations / F. Romaniuk [et al.] // New Electrical and Electronic Technologies and their Industrial Implementations: 11<sup>th</sup> International Conference, Zakopane, Poland, June 25–28 / Lublin University of Technology – Zakopane, 2019. P. 56.
5. Реализация цифровых фильтров в микропроцессорных устройствах релейной защиты / Ю. В. Румянцев [и др.] // Энергетика. Изв. высш. учеб. заведений и энерг. объединений СНГ. 2016. Т. 59, № 5. С. 397–417.
6. Comparative Assessment of Digital Filters for Microprocessor-Based Relay Protection / F. Romaniuk [et al.] // Przegląd Electrotechniczny (Electrical Review). 2016. Vol. 1, No 7. С. 130–133.
7. Романюк, Ф. А. Способы формирования ортогональных составляющих входных сигналов для релейной защиты / Ф. А. Романюк, М. С. Ломан, В. С. Каченя // Энергетика. Изв. высш. учеб. заведений и энерг. объединений СНГ. 2019. Т. 62, № 1. С. 5–14.
8. SimPowerSystems. User's Guide. Version 5. [Electronic resource] // The MathWorks, 2011.
9. Новаш, И. В. Упрощенная модель трехфазной группы трансформаторов тока в системе динамического моделирования / И. В. Новаш, Ю. В. Румянцев // Энергетика. Изв. высш. учеб. заведений и энерг. объединений СНГ. 2015. № 5. С. 23–38.
10. Wye-Connected Current Transformers Simplified Model Validation in MATLAB–Simulink / F. Romanyuk [et al.] // Przegląd Electrotechniczny (Electrical Review). 2015. Vol. 1, No 11. С. 292–295.

#### REFERENCES

1. Shneerson E. M. (2007) *Digital Relay Protection*. Moscow, Energoatomizdat Publ. 594 (in Russian).
2. Romaniuk F. A., Rumjansev V. Y., Romaniuk K. F. (2012) Principles of Fulfillment of Flexible Formers of Orthogonal Input Value Components in Micro-Processing Protection of Power Plants. *Energetika. Izvestiya Vysshikh Uchebnykh Zavedenii i Energeticheskikh Obedinenii SNG = Energetika. Proceedings of CIS Higher Education Institutions and Power Engineering Associations*, (6), 5–10 (in Russian).
3. Rumiantsev Yu. V., Romaniuk F. A., Rumiantsev V. Yu., Novash I. V. (2018) Digital Current Measurement Element for Operation During Current Transformer Severe Saturation. *Energetika. Izvestiya Vysshikh Uchebnykh Zavedenii i Energeticheskikh Obedinenii SNG = Energetika. Proceedings of CIS Higher Education Institutions and Power Engineering Associations*, 61 (6), 483–493 (in Russian). <https://doi.org/10.21122/1029-7448-2018-61-6-483-493>.
4. Romaniuk F., Rumiantsev V., Dziaruhina A., Kachenya V. (2019) Increase of Operation speed of Digital Measuring Elements of Microprocessor Protection of Electrical installations. *New Electrical and Electronic Technologies and their Industrial Implementations: 11<sup>th</sup> International Conference, Zakopane, Poland, June 25–28. Zakopane*, 56.
5. Rumiantsev Yu. V., Romaniuk F. A., Rumiantsev V. Yu., Novash I. V. (2016) Digital Filters Implementation in Microprocessor-Based Relay Protection. *Energetika. Izvestiya Vysshikh Uchebnykh Zavedenii i Energeticheskikh Obedinenii SNG = Energetika. Proceedings of CIS Higher Education Institutions and Power Engineering Associations*, 59 (5), 397–417 (in Russian). <https://doi.org/10.21122/1029-7448-2016-59-5-397-417>.
6. Romaniuk F., Rumiantsev V., Novash I., Rumiantsev Y., Boiko O. (2016) Comparative Assessment of Digital Filters for Microprocessor-Based Relay Protection. *Przegląd Electrotechniczny (Electrical Review)*, 1 (7), 130–133. <https://doi.org/10.15199/48.2016.07.28>.
7. Romaniuk F. A., Loman M. S., Kachenya V. S. (2019) Methods of Forming Orthogonal Components of Input Signals for Relay Protection. *Energetika. Izvestiya Vysshikh Uchebnykh Zavedenii i Energeticheskikh Obedinenii SNG = Energetika. Proceedings of CIS Higher Education Institutions and Power Engineering Associations*, 62 (1), 5–14 (in Russian). <https://doi.org/10.21122/1029-7448-2019-62-1-5-14>.
8. *SimPowerSystems. User's Guide*. The MathWorks, Inc. 2012. 411.
9. Novash I. V., Rumiantsev Yu. V. (2015) A Simplified Model of Three-Phase Bank of Current Transformers in the Dynamic Simulation System. *Energetika. Izvestiya Vysshikh Uchebnykh Zavedenii i Energeticheskikh Obedinenii SNG = Energetika. Proceedings of CIS Higher Education Institutions and Power Engineering Associations*, (5), 23–38 (in Russian).
10. Romanyuk F., Novash I., Rumiantsev Y., Węgierek P. (2015) Wye-Connected Current Transformers Simplified Model Validation in MATLAB–Simulink. *Przegląd Electrotechniczny (Electrical Review)*, 1 (11), 292–295. <https://doi.org/10.15199/48.2015.11.67>.

Received: 21 June 2019

Accepted: 26 August 2019

Published online: 30 September 2019