

ОПИСАНИЕ ИЗОБРЕТЕНИЯ К ПАТЕНТУ

(12)

РЕСПУБЛИКА БЕЛАРУСЬ



НАЦИОНАЛЬНЫЙ ЦЕНТР
ИНТЕЛЛЕКТУАЛЬНОЙ
СОБСТВЕННОСТИ

(19) ВУ (11) 11912

(13) С1

(46) 2009.06.30

(51) МПК (2006)

В 02С 13/14

В 02С 7/08

(54)

МЕЛЬНИЦА

(21) Номер заявки: а 20061354

(22) 2006.12.28

(43) 2008.08.30

(71) Заявитель: Белорусский национальный технический университет (ВУ)

(72) Авторы: Ложечников Евгений Борисович; Гавриленя Андрей Константинович; Чигарев Анатолий Власович (ВУ)

(73) Патентообладатель: Белорусский национальный технический университет (ВУ)

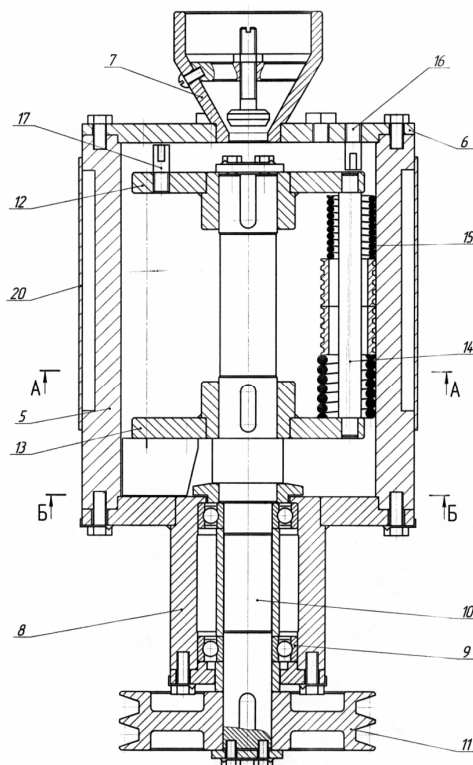
(56) ЛОЖЕЧНИКОВ Е.Б. и др. Материалы, технологии, инструменты, 1999. - Т. 4. - № 1. - С. 79-81.

SU 1750723 А1, 1992.

RU 2008973 С1, 1994.

(57)

Мельница, содержащая установленные на раме электродвигатель и вертикальный цилиндрический корпус, закрытый сверху фланцем с загрузочной воронкой, выпускной патрубком, ротор, расположенный в корпусе соосно с ним, на консольных шейках вала которого в полости корпуса закреплены верхний и нижний диски, стянутые шпильками со свободно насаженными на них размольными телами в виде спиральных пружин и втулок,



Фиг. 3

ВУ 11912 С1 2009.06.30

и шкив ременной передачи, отличающаяся тем, что корпус снизу закрыт фланцем с подшипниками, в которых установлен вал ротора, на консольной шейке которого под нижним фланцем посажен шкив ременной передачи, при этом на верхних фланце и диске по концентрическим окружностям установлены выступающие навстречу друг другу пальцы, а на нижнем диске установлены лопатки, на уровне которых в корпусе выполнено выпускное отверстие с патрубком, причем на наружной поверхности корпуса выполнена проточка, закрытая кожухом со штуцерами для подачи и удаления охлаждающей корпус воды.

Изобретение относится к устройствам для размола сыпучих материалов.

Известна роliko-кольцевая мельница [1], состоящая из неподвижного размольного кольца, ось которого вертикальна, и соосно с ним установленного в нем ротора, содержащего вал с водилом, на осях которого установлены рычаги с роликами, обкатывающими при вращении ротора внутреннюю поверхность размольного кольца, размалывая находящийся между ними материал. В мельнице имеется расположенный над кольцом штуцер для подачи исходного материала в пространство между размольным кольцом и роликами, расположенные под кольцом скребки для удаления продуктов размола в короб с окнами, через которые принудительным потоком воздуха продукты размола удаляются в сепаратор, где крупные фракции отделяются и возвращаются на измельчение.

Недостатками этой конструкции являются ее сложность в изготовлении и эксплуатации, ограниченность циклов силового воздействия роликов на материал из-за малой ширины размольного кольца, из которого обрабатываемый материал либо падает в поддон со скребками, либо уносится в сепаратор, встречность движения в зоне размола подаваемого из штуцера исходного материала и удаляемых потоком воздуха продуктов размола. Удаление продуктов размола воздухом через расположенный над размольным кольцом сепаратор исключает возможность мокрого размола материала, например, с введением в него спирта или поверхностно-активных органических веществ.

Известна роliko-кольцевая мельница [2], содержащая установленное в корпусе размольное кольцо и соосный с ним ротор, на валу которого установлены шкив ременной передачи и водило с осями, на которых свободно насажены ролики, центробежными силами прижимаемые к внутренней поверхности размольного кольца, ось которого расположена в горизонтальной плоскости. Мельница содержит систему приводимых от вала ротора зубчатых и цепную передачу дозатора исходного продукта, и ременную передачу привода вытяжного вентилятора, обеспечивающего удаление по трубопроводам продуктов размола в воздушно-проходной сепаратор.

Недостатками этой конструкции являются ее сложность в изготовлении и обслуживании, ограниченные возможности равномерного размола исходного продукта из-за неравномерности его распределения по внутренней поверхности неподвижного размольного кольца, удаление продуктов размола воздухом через расположенный над кольцом сепаратор не позволяет вести размол увлажненных спиртом или с поверхностно-активными веществами материалов.

Наиболее близкой по технической сущности является мельница [3], содержащая установленные на раме электродвигатель и вертикальный цилиндрический корпус, закрытый сверху фланцем с загрузочной воронкой и подшипниками, а снизу фланцем с выпускным патрубком, ротор, расположенный в корпусе соосно с ним, на консольных шейках вала которого в полости корпуса закреплены верхний и нижний диски, стянутые шпильками со свободно насаженными на них спиральными пружинами и втулками, и над верхним фланцем - шкив ременной передачи.

Подлежащий размолу материал непрерывно через загрузочную воронку подается в корпус, отбрасывается верхним диском вращающегося ротора к внутренней поверхности корпуса, перемещается по ней по спиральной траектории вниз и выходит через выпускной

патрубок фланца, закрывающего цилиндрический корпус снизу. Размол перемещаемого тонким слоем по внутренней поверхности корпуса материала происходит за счет многократного ударно-истирающего воздействия на него размольных тел - насаженных на шпильки пружин и втулок.

Недостатками этой конструкции являются отсутствие принудительного удаления продуктов размола, что обуславливает их задержку и витание в полости корпуса с частичным выходом их вместе с горячим воздухом через загрузочную воронку, ограниченные возможности тонкого размола только ударно-истирающим воздействием обкатывающих материал размольных тел, нагрев в работе корпуса и размольных тел, что требует периодической остановки для их охлаждения.

Задачей разработки мельницы является повышение интенсивности размола и дисперсности непрерывно и принудительно удаляемых из рабочей полости продуктов размола.

Решение поставленной задачи достигается тем, что в мельнице, содержащей установленные на раме электродвигатель и вертикальный цилиндрический корпус, закрытый сверху фланцем с загрузочной воронкой, ротор, расположенный в корпусе соосно с ним, на консольных шейках вала которого в полости корпуса закреплены верхний и нижний диски, стянутые шпильками со свободно насаженными на них размольными телами в виде спиральных пружин и втулок, и шкив ременной передачи, корпус снизу закрыт нижним фланцем с подшипниками, в которых установлен вал ротора, на консольной шейке которого под нижним фланцем посажен шкив ременной передачи, при этом на верхних фланце и диске по концентрическим окружностям установлены выступающие навстречу друг другу пальцы, а на нижнем диске установлены лопатки, на уровне которых в корпусе выполнено выпускное отверстие с патрубком, причем на наружной поверхности корпуса выполнена проточка, закрытая кожухом со штуцерами для подачи и удаления охлаждающей корпус воды.

На фиг. 1 и 2 изображена предлагаемая мельница, содержащая раму 1 и смонтированные на ней электродвигатель 2, ременную передачу 3 и роторную головку 4.

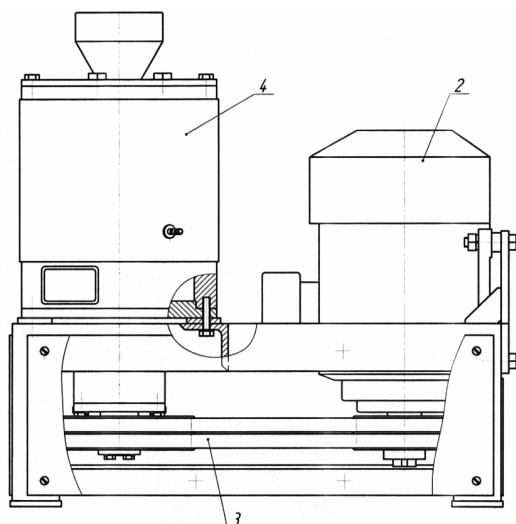
На фиг. 3, 4 и 5 представлены чертежи роторной головки, состоящей из корпуса 5, закрытого сверху фланцем 6 с дозирующим материал воронкой 7, снизу - фланцем 8 со ступицей и подшипниками 9. В корпусе соосно с ним установлен ротор, на консольных шейках вала 10 которого закреплены шкив 11 и два диска 12 и 13 со шпильками 14 между ними. На шпильках 14 свободно насажены размольные тела 15, выполненные в виде спиральных пружин и втулок. На верхних фланце 6 и диске 12 установлены пальцы 16 и 17. К нижнему диску прикреплены лопатки 18, на уровне которых в корпусе 5 выполнено отверстие с патрубком 19. Выполненная на корпусе 5 проточка закрыта кожухом 20 со штуцерами для подачи и удаления охлаждающей корпус воды.

Мельница работает следующим образом. При включенном электродвигателе 2 и вращающемся роторе через дозирующую воронку 7 непрерывно подается подлежащий размолу материал, который верхним диском 12 отбрасывается к внутренней поверхности корпуса 5, при этом попадает под ударное воздействие пальцев 16 и 17, вызывающих разрушение и дробление частиц обрабатываемого материала, который создаваемым лопатками 18 потоком воздуха вовлекается в зону действия размольных тел 15 - пружин и втулок - и перемещается по винтовой спирали вниз к выходному отверстию с патрубком 19. При этом материал подвергается многократному ударно-истирающему воздействию со стороны пружин и втулок, которые центробежными силами прижимаются к рабочей поверхности корпуса 5. Продукты размола создаваемым лопатками 18 потоком воздуха удаляются через отверстие и патрубок 19 в систему его улавливания. Охлаждение корпуса 5 водой и размольных тел 15 потоком воздуха предотвращает их нагрев до температур реакции обрабатываемого материала с окружающей средой.

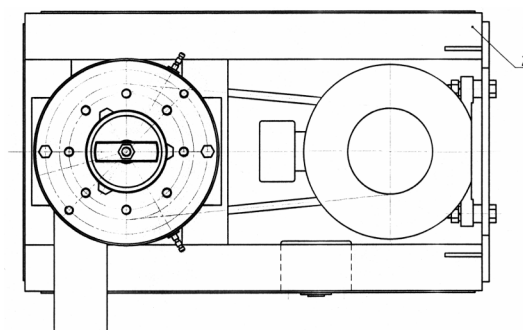
BY 11912 C1 2009.06.30

Источники информации:

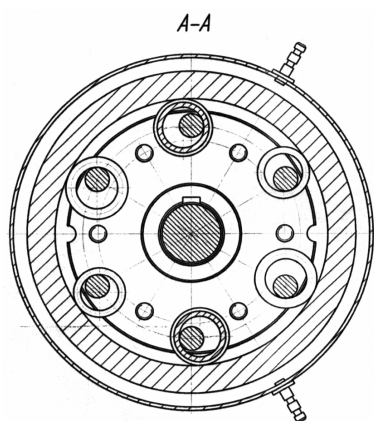
1. Сиденко П.Л. Измельчение в химической промышленности. - М.: Химия, 1968. - 382 с.
2. Патент США. 1737854, 1929.
3. Ложечников Е.Б., Дубовская Е.М. Технология размола материалов в роliko-кольцевой мельнице центробежного типа // Материалы, технологии, инструменты. - 1999. - № 1. - С. 79-81.



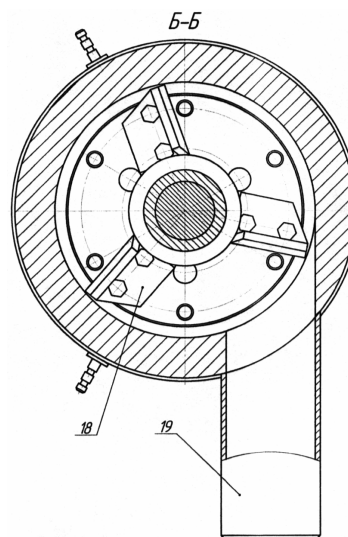
Фиг. 1



Фиг. 2



Фиг. 4



Фиг. 5