

ОПИСАНИЕ ИЗОБРЕТЕНИЯ К ПАТЕНТУ

(12)

РЕСПУБЛИКА БЕЛАРУСЬ



НАЦИОНАЛЬНЫЙ ЦЕНТР
ИНТЕЛЛЕКТУАЛЬНОЙ
СОБСТВЕННОСТИ

(19) ВУ (11) 13996

(13) С1

(46) 2011.02.28

(51) МПК (2009)

Н 01F 21/12

Н 01F 29/00

Н 02В 7/00

(54)

ТРАНСФОРМАТОР ВЫСОКОГО НАПРЯЖЕНИЯ

(21) Номер заявки: а 20080403

(22) 2008.04.01

(43) 2009.12.30

(71) Заявитель: Белорусский национальный технический университет (ВУ)

(72) Авторы: Бахар Елена Петровна; Хвищючик Сергей Николаевич; Шумра Алексей Петрович (ВУ)

(73) Патентообладатель: Белорусский национальный технический университет (ВУ)

(56) ХУДЯКОВ З.И. Ремонт трансформаторов. - М.: Высшая школа, 1982. - С. 52-55.

RU 2006116445 А, 2007.

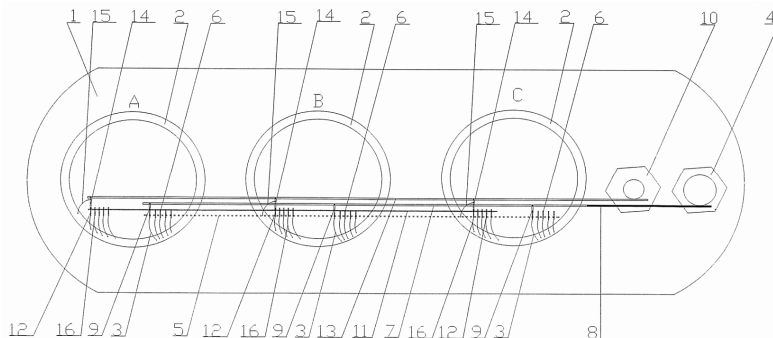
SU 54250, 1938.

SU 949725, 1982.

JP 62046315 А, 1987.

(57)

Трансформатор высокого напряжения, содержащий расположенные в баке основные обмотки фаз, регулировочные обмотки фаз с основными и дополнительными ответвлениями; расположенные под крышкой бака и прикрепленные к ней основную и дополнительную планки с изолированными контактами фаз, соединенными с основными и дополнительными ответвлениями регулировочных обмоток соответственно, основной и дополнительный переключатели ответвлений с валом; основную тягу, на токопроводящей части которой, расположенной внутри бака, закреплены подвижные контакты, выполненные с возможностью соединения с основными ответвлениями регулировочных обмоток с обеспечением соединения фаз в звезду, изолированная часть которой соединена с основным переключателем ответвлений; дополнительную тягу из изолированного материала, соединенную с дополнительным переключателем, подвижные контакты которой соединены посредством гибкого токопровода с выводами основных обмоток фаз.



Фиг. 1

ВУ 13996 С1 2011.02.28

BY 13996 C1 2011.02.28

Изобретение относится к электроэнергетике, а именно к трансформаторам высокого напряжения.

Известен трансформатор высокого напряжения, содержащий основные обмотки, регулировочные обмотки фаз, переключатель ответвлений, снабженный одним подвижным контактом, выполненным в форме звезды, и предназначенный для переключения одновременно ответвлений всех трех фаз обмоток трансформатора. Регулирование производится ступенью в 2,5 %. Вся аппаратура переключения помещена в общем баке трансформатора [1].

К недостаткам этого трансформатора относится узкий диапазон регулирования.

Наиболее близким техническим решением к изобретению является трансформатор высокого напряжения, содержащий расположенные в баке основные обмотки фаз, регулировочные обмотки фаз с основными и дополнительными ответвлениями, расположенными под крышкой бака, переключатель ответвлений с валом и тягу с подвижными контактами, при этом ответвления регулировочных обмоток соединены с подвижными контактами на планке, которая расположена под крышкой бака и прикреплена к ней [2].

Однако этот трансформатор имеет узкий диапазон регулирования, в связи с чем возникает необходимость в дополнительных устройствах регулирования напряжения.

Задачей изобретения является расширение диапазона регулирования напряжения.

Поставленная задача решается тем, что трансформатор высокого напряжения содержит расположенные в баке основные обмотки фаз, регулировочные обмотки фаз с основными и дополнительными ответвлениями, расположенные под крышкой бака и прикрепленные к ней основную и дополнительную планки с изолированными контактами фаз, соединенными с основными и дополнительными ответвлениями регулировочных обмоток соответственно, основной и дополнительный переключатели ответвлений с валом, основную тягу, на токоведущей части которой, расположенной внутри бака, закреплены подвижные контакты, выполненные с возможностью соединения с основными ответвлениями регулировочных обмоток с обеспечением соединения фаз в звезду, изолированная часть которой соединена с основным переключателем ответвлений, дополнительную тягу из изолированного материала, соединенную с дополнительным переключателем, подвижные контакты которой соединены посредством гибкого токопровода с выводами основных обмоток фаз.

Технический результат заключается в расширении диапазона регулирования напряжения трансформатора, которое обеспечивается посредством согласного и встречного подключения регулировочных обмоток.

На фиг. 1 показан общий вид трансформатора, на фиг. 2 - схема соединения обмоток.

На фиг. 1 показан вид сверху трансформатора высокого напряжения со снятой крышкой, где в баке 1 трансформатора расположены основные обмотки 2 фаз А, В, С, ответвления 3 регулировочных обмоток (на фигурах не показаны) фаз А, В, С, переключатель ответвлений с валом 4, планка 5 с изолированными контактами 6 в фазах А, В, С, тяга, состоящая из токопроводящей части 7 и изолированной части 8, подвижные контакты 9. Основные обмотки 2 фаз и регулировочные обмотки с ответвлениями 3 фаз А, В, С расположены внутри бака 1. Ответвления 3 регулировочных обмоток фаз А, В, С соединены с изолированными контактами 6 в каждой фазе на планке 5. Тяга состоит из токопроводящей части 7, расположенной внутри бака 1, и изолированной части 8, соединена с переключателем ответвлений с валом 4. Подвижные контакты 9 закреплены на токопроводящей части 7 тяги в диапазоне ответвлений 3 регулировочных обмоток фаз А, В, С. Благодаря тому что концы регулировочных обмоток фаз А, В, С непосредственно соединены с соответствующими подвижными контактами 9, расположенными на токопроводящей части 7 тяги, на ней обеспечивается соединение фаз в звезду. Трансформатор содержит дополнительный переключатель 10 ответвлений, дополнительную планку 11 с изолированными контактами 12 в каждой фазе, дополнительную тягу 13 из изолированно-

ВУ 13996 С1 2011.02.28

го материала с дополнительными подвижными контактами 14, изолированными от дополнительной тяги 13, выводы 15 основных обмоток фаз А, В, С, дополнительные ответвления 16 регулировочных обмоток. Концы выводов 15 основных обмоток фаз А, В, С посредством гибкого токопровода присоединены к дополнительным подвижным контактам 14, которые закреплены на дополнительной тяге 13. Дополнительные ответвления 16 регулировочных обмоток фаз А, В, С соединены с соответствующими контактами на дополнительной планке 11.

На фиг. 2 показана схема соединения обмоток, где расположены основные обмотки 2 фаз А, В, С, регулировочные обмотки 17 с ответвлениями 3 регулировочных обмоток фаз А, В, С, которые обозначены 18, 19, 20, 21, 22 фаз А, В, С, переключатель ответвлений с валом 4, планка 5 с изолированными контактами 6 в каждой фазе, тяга, состоящая из токопроводящей части 7 и изоляционной части 8, подвижные контакты 9. Основные обмотки фаз и ответвления 3 регулировочных обмоток фаз А, В, С расположены внутри бака 1. Ответвления 3 регулировочных обмоток фаз А, В, С соединены с изолированными контактами 6 в каждой фазе на планке 5. Тяга состоит из токопроводящей части 7, расположенной внутри бака 1, и изолированной части 8, закрепленной к переключателю ответвлений с валом 4. Подвижные контакты 9 закреплены на токопроводящей части 7 тяги в диапазоне ответвлений 3 регулировочных обмоток фаз А, В, С. Благодаря тому что концы регулировочных обмоток каждой из фаз А, В, С непосредственно соединены с соответствующими подвижными контактами, расположенными на токопроводящей части 7 тяги, на ней обеспечивается соединение фаз в звезду. Трансформатор содержит дополнительный переключатель 10 ответвлений, дополнительную планку 11 с изолированными контактами 12 в каждой фазе, дополнительную тягу из изолированного материала 13 с дополнительными подвижными контактами 14, изолированными от дополнительной тяги 13, выводы 15 основных обмоток фаз А, В, С, дополнительные ответвления 16 регулировочных обмоток фаз А, В, С, которые обозначены 23, 24, 25, 26, 27. Концы выводов 15 основных обмоток фаз А, В, С посредством гибкого токопровода присоединены к дополнительным подвижным контактам 14, которые закреплены на дополнительной тяге 13. Дополнительные ответвления 16 регулировочных обмоток фаз А, В, С соединены с соответствующими контактами на дополнительной планке 11.

Трансформатор работает следующим образом. При установке дополнительным переключателем 10 ответвлений дополнительного подвижного контакта 14 в положение 23, а подвижного контакта 9 переключателем ответвлений с валом 4 в положение 18 коэффициент трансформации будет зависеть только от количества витков основной обмотки. В этом случае он будет наименьшим, и напряжение на вторичной стороне трансформатора будет наибольшее. При установке подвижного контакта 9 переключателем ответвлений с валом 4 в положение 5, а дополнительного переключателя 10 в предыдущее положение вся регулировочная обмотка 17 будет соединена согласно с основной обмоткой 2. При этом коэффициент трансформации будет наибольшим, а напряжение на вторичной стороне наименьшим. При установке дополнительного подвижного контакта 14 в положение 27 с помощью дополнительного переключателя 10, а подвижного контакта 9 в положение 18 с помощью переключателя ответвлений с валом 4, вся регулировочная обмотка 17 включена встречно с основной обмоткой 2, и этим обеспечивается минимальное значение коэффициента трансформации для данного устройства регулирования трансформации. При этом на вторичной стороне трансформатора будет обеспечиваться максимальное напряжение. Таким образом, с помощью данного устройства регулирования расширяется диапазон регулирования напряжения.

Так, например, при установке дополнительным переключателем 10 дополнительного подвижного контакта 14 в положение 23, а подвижного контакта 9 переключателем ответвлений с валом 4 в положение 18 коэффициент трансформации будет зависеть только от количества витков основной обмотки 2. В этом случае он будет наименьшим, и напря-

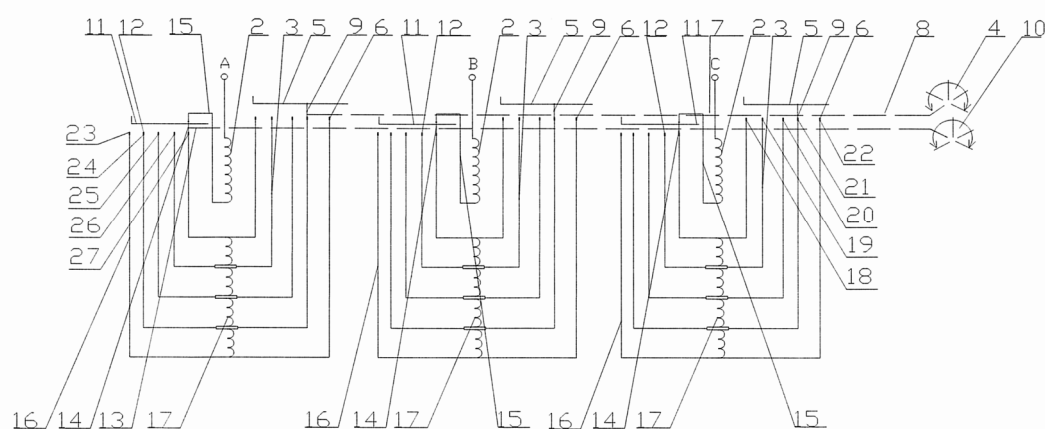
BY 13996 C1 2011.02.28

жение на вторичной стороне трансформатора будет +5 % от номинального. При установке подвижного контакта 9 переключателем ответвлений с валом 4 в положение 22, а дополнительного переключателя 10 в предыдущее положение, вся регулировочная обмотка будет соединена согласно с основной обмоткой. При этом коэффициент трансформации будет наибольшим, а напряжение на вторичной стороне -5 % от номинального. При установке подвижного контакта 14 в положение 27 с помощью дополнительного переключателя 10, а подвижного контакта 9 в положение 18 с помощью переключателя ответвлений с валом 4 вся регулировочная обмотка 17 включена встречно с основной обмоткой 2, и этим обеспечивается минимальное значение коэффициента трансформации для данного устройства регулирования трансформации. При этом на вторичной стороне трансформатора будет обеспечиваться напряжение на вторичной стороне, равное +15 %.

Использование трансформатора высокого напряжения по сравнению с известными позволяет расширить диапазон регулирования напряжения и улучшить качество напряжения электрической сети.

Источники информации:

1. Поярков К.М. Регулируемые трансформаторы и их эксплуатация. - Москва-Ленинград: Госэнергоиздат, 1962. - С. 49, рис. 23.
2. Худяков З.И. Ремонт трансформаторов. -М.: Высшая школа, 1982, С. 52-55.



Фиг. 2