

**ОПИСАНИЕ  
ИЗОБРЕТЕНИЯ  
К ПАТЕНТУ**  
(12)

РЕСПУБЛИКА БЕЛАРУСЬ



НАЦИОНАЛЬНЫЙ ЦЕНТР  
ИНТЕЛЛЕКТУАЛЬНОЙ  
СОБСТВЕННОСТИ

(19) **ВУ** (11) **14932**

(13) **С1**

(46) **2011.10.30**

(51) МПК

*F 04B 1/22* (2006.01)

*F 15B 11/22* (2006.01)

(54)

**АКСИАЛЬНО-ПОРШНЕВАЯ ГИДРОМАШИНА**

(21) Номер заявки: а 20080797

(22) 2008.06.17

(43) 2010.02.28

(71) Заявитель: Белорусский национальный технический университет (ВУ)

(72) Авторы: Котлобай Анатолий Яковлевич; Амельченко Петр Адамович; Котлобай Андрей Анатольевич; Чапля Андрей Иванович; Костко Юрий Викторович; Кондратьев Сергей Владимирович; Тамело Владимир Федорович (ВУ)

(73) Патентообладатель: Белорусский национальный технический университет (ВУ)

(56) ВУ 3902 U, 2007.

ВУ 3309 U, 2007.

SU 340793, 1972.

SU 748043, 1980.

RU 2232290 C1, 2004.

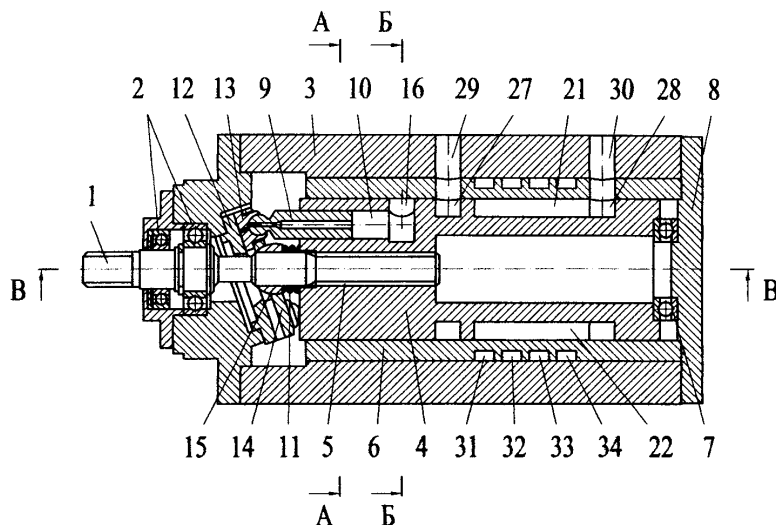
UA 10775 U, 2005.

EP 0608144 B1, 1997.

GB 1301525, 1972.

(57)

1. Аксиально-поршневая гидромашина, содержащая корпус, блок цилиндров, установленный с возможностью вращения в распределяющей втулке корпуса, и поршни, образующие рабочие полости, связанные каналами в блоке цилиндров с полостями полукольцевых пазов, выполненных на образующей поверхности распределяющей втулки и соединенных с подводящим и отводящим каналами корпуса, агрегат дозирования, связанный с отводящим каналом корпуса и связываемый с каналами подключения потребителей, **отличающаяся** тем, что агрегат дозирования включает группы продольных пазов на поверхности блока цилиндров с изменяемыми по длине паза центральными углами и группы каналов вдоль наружной поверхности распределяющей втулки в зоне продольных пазов;



Фиг. 1

**ВУ 14932 С1 2011.10.30**

полость каждого паза связана через соответствующие каналы распределяющей втулки с отводящим каналом корпуса и с полостью одной на группу продольных пазов кольцевой канавки, выполненной на поверхности блока цилиндров и связываемой, в свою очередь, с соответствующим каналом подключения потребителей.

2. Гидромашина по п. 1, **отличающаяся** тем, что каналы одной группы связаны с отводящим каналом, остальные заперты посредством гидрораспределителя следящего действия.

---

Изобретение относится к гидромашиностроению и может быть использовано в объемном гидроприводе ходового и технологического оборудования технологических машин для синхронизации перемещения исполнительных органов.

Известна аксиально-поршневая гидромашина, содержащая вал и блок цилиндров, установленный по наружной образующей поверхности в подшипнике скольжения корпуса гидромашин, поршни, взаимодействующие с наклонной шайбой гидромашин, образующие рабочие полости, связанные каналами в блоке цилиндров с полостями полукольцевых пазов, выполненными на образующей поверхности подшипника скольжения, соединенными с подводящим и отводящим каналами корпуса гидромашин [1].

Известная аксиально-поршневая гидромашина обладает широкими функциональными возможностями за счет обеспечения нескольких потоков, применения в много моторных приводах рабочих органов без использования дополнительных гидроагрегатов деления потока рабочей жидкости. Использование гидрораспределителя аксиально-поршневой гидромашин по конструктивной схеме вал - втулка обеспечивает увеличение надежности работы гидромашин при высоких нагрузках за счет эффективного уплотнения сопрягаемых поверхностей блока цилиндров и гидрораспределителя, уменьшения перетечек из зоны высокого давления и увеличения объемного КПД гидромашин.

Недостатком известной аксиально-поршневой гидромашин является низкая надежность работы. Это объясняется тем, что гидромашина, работая в контурах нескольких потребителей, не обеспечивает необходимой степени равномерности подачи рабочей жидкости. Так, равномерность определяется числом цилиндров гидромашин и числом контуров потребителей. При данном числе цилиндров увеличение числа контуров потребителей приводит к увеличению степени неравномерности подачи рабочей жидкости в напорные магистрали потребителей. Пульсация расхода рабочей жидкости увеличивает динамичность нагружения деталей гидромашин и снижает надежность работы аксиально-поршневой гидромашин.

Известна аксиально-поршневая гидромашина, содержащая корпус, блок цилиндров, установленный с возможностью вращения в распределяющей втулке корпуса, и поршни, образующие рабочие полости, связанные каналами в блоке цилиндров с полостями полукольцевых пазов, выполненных на образующей поверхности распределяющей втулки и соединенных с подводящим и отводящим каналами корпуса, агрегат дозирования, связанный с отводящим каналом корпуса и связываемый с каналами подключения потребителей [2].

Отличительные признаки известной аксиально-поршневой гидромашин обеспечивают уменьшение неравномерности подачи рабочей жидкости по контурам потребителей за счет увеличения количества порций рабочей жидкости, подаваемой в напорную магистраль каждого потребителя за один оборот вала аксиально-поршневой гидромашин при одновременном уменьшении объема каждой порции. Уменьшение пульсации расхода рабочей жидкости каждой порции. Уменьшение пульсации расхода рабочей жидкости снижает динамические нагрузки деталей и обеспечивает надежность работы аксиально-поршневой гидромашин.

Недостатком известной аксиально-поршневой гидромашин являются ограниченные функциональные возможности. Это объясняется тем, что известная аксиально-поршневая

# ВУ 14932 С1 2011.10.30

гидромашина не обеспечивает возможности изменения параметров подачи рабочей жидкости по напорным магистралям потребителей без изменения конструкции агрегата дозирования.

Задачей изобретения является расширение функциональных возможностей аксиально-поршневой гидромашин.

Решение поставленной задачи достигается тем, что в аксиально-поршневой гидромашине, содержащей корпус, блок цилиндров, установленный с возможностью вращения в распределяющей втулке корпуса, и поршни, образующие рабочие полости, связанные каналами в блоке цилиндров с полостями полукольцевых пазов, выполненных на образующей поверхности распределяющей втулки и соединенных с подводным и отводящим каналами корпуса, агрегат дозирования, связанный с отводящим каналом корпуса и связываемый с каналами подключения потребителей, агрегат дозирования включает группы продольных пазов на поверхности блока цилиндров с изменяемыми по длине паза центральными углами и группы каналов вдоль наружной поверхности распределяющей втулки в зоне продольных пазов; полость каждого паза связана через соответствующие каналы распределяющей втулки с отводящим каналом корпуса и с полостью одной на группу продольных пазов кольцевой канавки, выполненной на поверхности блока цилиндров и связываемой, в свою очередь, с соответствующим каналом подключения потребителя.

Решение поставленной задачи достигается также тем, что каналы одной группы связаны с отводящим каналом, остальные заперты посредством гидрораспределителя следящего действия.

Существенные отличительные признаки предлагаемого технического решения расширяют функциональные возможности аксиально-поршневой гидромашин за счет изменения параметров подач рабочей жидкости по напорным магистралям потребителей при постоянной производительности гидромашин.

На фиг. 1 представлен продольный разрез аксиально-поршневой гидромашин; на фиг. 2 - разрез А-А на фиг. 1; на фиг. 3 - разрез Б-Б на фиг. 1; на фиг. 4 - разрез В-В на фиг. 1; на фиг. 5 - фрагмент развертки ротора агрегата дозирования; на фиг. 6 - разрез Г-Г на фиг. 4; на фиг. 7 - разрез Д-Д на фиг. 4; на фиг. 8 - разрез Е-Е на фиг. 4; на фиг. 9 - разрез Ж-Ж на фиг. 4.

Аксиально-поршневая гидромашин включает ведущий вал 1, установленный в подшипниковом узле 2 корпуса 3 гидромашин, блок цилиндров 4, связанный посредством шлицевого соединения 5 с валом 1. Блок цилиндров 4 установлен по наружной образующей поверхности в распределяющей втулке 6 корпуса 3 гидромашин и опирается на упорный подшипник качения 7, установленный на крышке 8 корпуса 3. Поршни 9 образуют рабочие полости 10. Блок цилиндров 4 пружиной 11 и давлением рабочей жидкости прижат к упорному подшипнику качения 7.

Поршни 9 прижимаются к поверхности установленного наклонно диска 12 с помощью бронзовых башмаков 13, завальцованных на их сферических головках, прижимного диска 14, сферической втулки 15 и пружины 11.

В аксиально-поршневой гидромашине рабочие полости 10 связаны посредством радиальных каналов 16 с полостями группы полукольцевых пазов 17, 18. Полости полукольцевых пазов 17, 18 связаны с каналами 19 и 20 подвода и отвода рабочей жидкости в рабочие полости 10 гидромашин. Канал 19 гидромашин является подводным при работе гидромашин в режиме насоса.

Агрегат дозирования включает группу продольных пазов 21, 22, образованных на поверхности блока цилиндров 4, и группы каналов 23, 24, 25, 26 на образующей поверхности распределяющей втулки 6. Центральные углы продольных пазов 21, 22 выполнены изменяемыми по длине паза от минимального до максимального значений. Полости продольных пазов 21, 22 связаны с полостями кольцевых канавок 27, 28 на поверхности блока цилиндров 4 и каналами 29, 30 подключения потребителей, выполненными в распределя-

## BY 14932 C1 2011.10.30

ющей втулке 6 и корпусе 3 гидромашин. Полости каналов 23, 24, 25, 26 связаны кольцевыми канавками 31, 32, 33, 34 на наружной поверхности распределяющей втулки 6. Угловой шаг каналов 23, 24, 25, 26 совпадает с шагом пазов 21, 22.

Отводящий канал 20 гидромашин связан трубопроводом 35 с каналами 36, 37, 38, 39, связанными соответственно с полостями кольцевых канавок 31, 32, 33, 34. В гидролиниях связи установлен гидрораспределитель следящего действия, кулачки 40, 41 золотника которого, в зависимости от положения золотника, обеспечивают связь трубопровода 35 с одним из каналов 36, 37, 38, 39. Золотник гидрораспределителя подпружинен пружиной 42, по деформации которой определяется положение золотника. Полость пружины 42 связана с кольцевой канавкой, обеспечивающей дренаж утечек рабочей жидкости, и подводным каналом 19. Управление положением золотника производится посредством связи торцевой управляющей полости 43 с источником давления и баком (не показаны).

Аксиально-поршневая гидромашин работает следующим образом.

При работе аксиально-поршневой гидромашин в режиме насоса вал 1 вращается от двигателя (не показан) и приводит во вращение блок цилиндров 4 посредством шлицевого соединения 5. Поршни 9 совершают возвратно-поступательное движение в блоке цилиндров 4.

При выдвигании поршней 9 из блока цилиндров 4 объемы рабочих полостей 10 увеличиваются. Жидкость через канал 19 поступает в полость полукольцевого паза 17 и через каналы 16 в рабочие полости 10 блока цилиндров 4.

При движении поршней 9 внутрь блока цилиндров 4 рабочая жидкость через каналы 16 поступает в полость полукольцевого паза 18.

Рабочая жидкость из полости полукольцевого паза 18 по каналу 20, трубопроводу 35 поступает к каналам 36, 37, 38, 39. При этом три канала при любом положении золотника гидрораспределителя заперты кулачками 40, 41. При начальном положении золотника гидрораспределителя торцевая управляющая полость 43 соединена со сливом в бак (не показан). Золотник под действием пружины 42 находится в крайнем правом положении. Рабочая жидкость из трубопровода 35 через канал 39 поступает в полость кольцевой канавки 34 и через каналы 26, периодически, в полости пазов 21, 22 и кольцевых канавок 27, 28. Из полостей кольцевых канавок 27, 28 рабочая жидкость поступает через каналы 29, 30 в напорные магистрали двух потребителей. При данном положении золотника гидрораспределителя центральный угол паза 21 меньше центрального угла паза 22 (фиг. 5), соответственно, время взаимодействия полостей каналов 26, 21 меньше времени взаимодействия полостей каналов 26, 22. Подача рабочей жидкости через канал 29 меньше подачи рабочей жидкости через канал 30.

При подаче рабочей жидкости в торцевую управляющую полость 43 золотник перемещается, кулачок 41 запирает канал 39, а кулачок 40 открывает канал 38. Рабочая жидкость из трубопровода 35 через канал 38 поступает в полость кольцевой канавки 33 и через каналы 25, периодически, в полости пазов 21, 22 и кольцевых канавок 27, 28, и далее, через каналы 29, 30 в напорные магистрали двух потребителей. При данном положении золотника гидрораспределителя разность центральных углов пазов 21, 22 и, соответственно, разность подач рабочей жидкости через каналы 29, 30 уменьшается.

При крайнем левом положении золотника гидрораспределителя рабочая жидкость из трубопровода 35 поступает в полость кольцевой канавки 31 через канал 36, и в полости пазов 21, 22, и кольцевых канавок 27, 28 через каналы 23. При данном положении золотника гидрораспределителя центральный угол канала 21 больше центрального угла канала 22, соответственно, время взаимодействия полостей каналов 23, 21 больше времени взаимодействия полостей каналов 23, 22. Подача рабочей жидкости через канал 29 больше подачи рабочей жидкости через канал 30.

При промежуточном положении золотника гидрораспределителя относительно каналов 36, 37, 38, 39, например, кулачки 40, 41 запирают часть площади каналов 37, 38 и рабочая жидкость поступает в полости пазов 21, 22 одновременно через каналы 37, 38 и 24, 25. Часть рабочей жидкости поступает в полости пазов 21, 22 при одном соотношении

# ВУ 14932 С1 2011.10.30

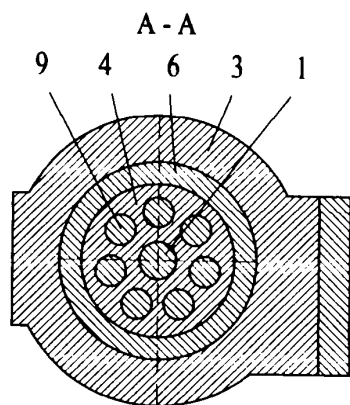
центральных углов пазов, а часть - при втором. Параметры подач рабочей жидкости через каналы 29, 30 определяются соотношением площадей каналов 37, 38. Это позволяет плавно регулировать соотношение параметров подачи рабочей жидкости через каналы 29, 30 по напорным магистралям потребителей.

Возможность изменения параметров подачи рабочей жидкости по напорным магистралям потребителей расширяет функциональные возможности аксиально-поршневой гидромашины.

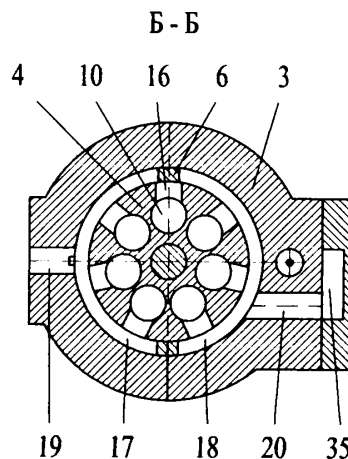
Таким образом, предлагаемое техническое решение расширяет функциональные возможности аксиально-поршневой гидромашины за счет изменения параметров подач рабочей жидкости по напорным магистралям потребителей при постоянной производительности гидромашины.

Источники информации:

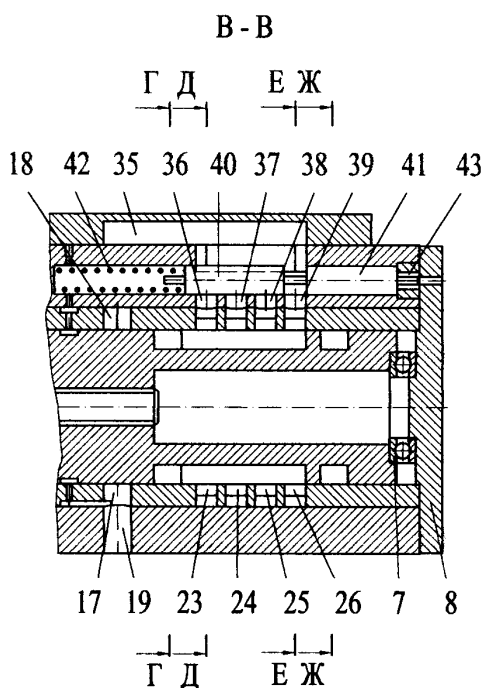
1. Патент РФ 2840, МПК<sup>7</sup> F 15B 11/22, 2006.
2. Патент РФ 3902, МПК<sup>7</sup> F 15B 11/00, 2007.



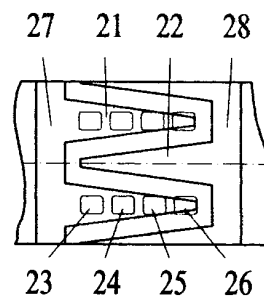
Фиг. 2



Фиг. 3

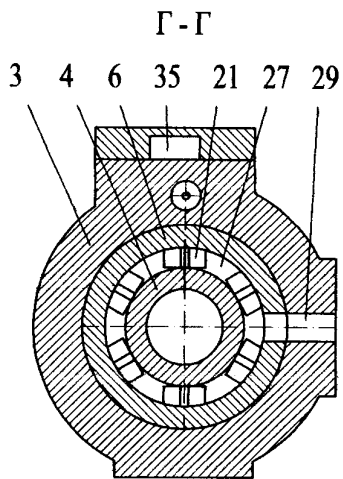


Фиг. 4

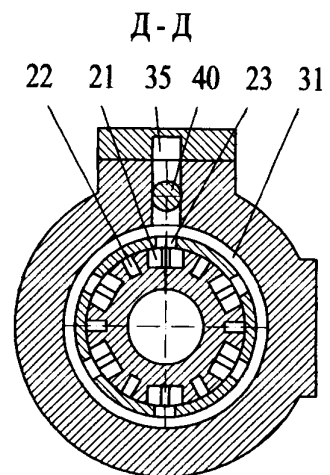


Фиг. 5

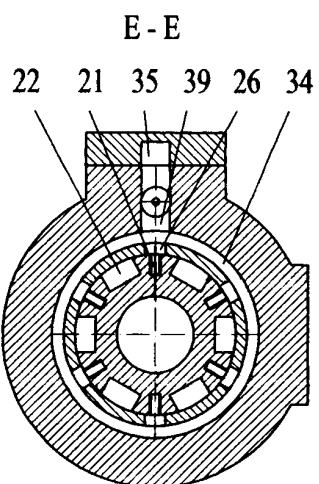
# BY 14932 C1 2011.10.30



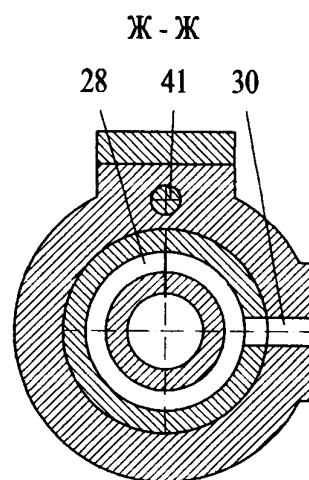
Фиг. 6



Фиг. 7



Фиг. 8



Фиг. 9