

**ОПИСАНИЕ
ИЗОБРЕТЕНИЯ
К ПАТЕНТУ**
(12)

РЕСПУБЛИКА БЕЛАРУСЬ



НАЦИОНАЛЬНЫЙ ЦЕНТР
ИНТЕЛЛЕКТУАЛЬНОЙ
СОБСТВЕННОСТИ

(19) **ВУ** (11) **14441**

(13) **С1**

(46) **2011.06.30**

(51) МПК

E 02B 9/00 (2006.01)

F 03B 13/00 (2006.01)

(54)

ГИДРОЭНЕРГОАККУМУЛИРУЮЩАЯ УСТАНОВКА

(21) Номер заявки: а 20081627

(22) 2008.12.18

(43) 2010.08.30

(71) Заявитель: Белорусский национальный технический университет (ВУ)

(72) Авторы: Кулаковская Анна Валерьевна; Федин Виктор Тимофеевич (ВУ)

(73) Патентообладатель: Белорусский национальный технический университет (ВУ)

(56) SU 810884, 1981.

SU 1693191 A1, 1991.

SU 1090797 A, 1984.

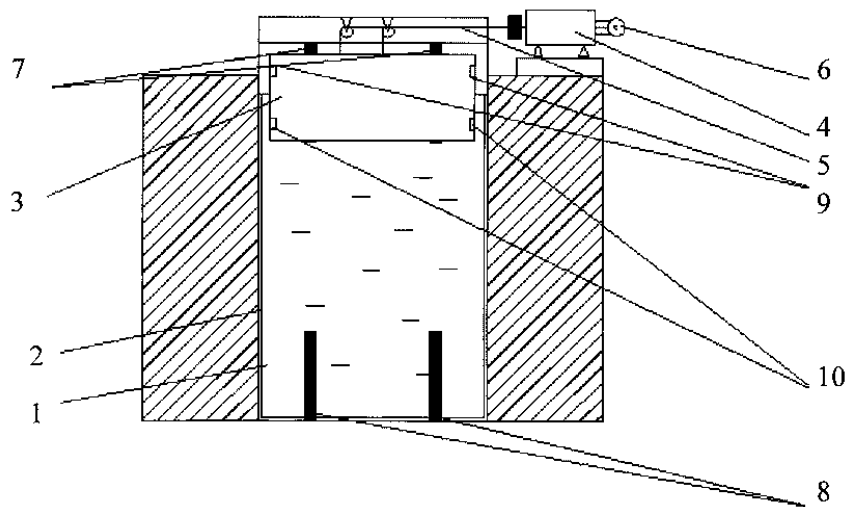
SU 1247457 A1, 1984.

ВУ 7941 С1, 2006.

(57)

1. Гидроэнергоаккумулирующая установка, содержащая заполняемый водой водоем, аккумулятор энергии в виде полой емкости, реверсивный генератор, кинематически соединенный с полой емкостью, отличающаяся тем, что водоем разделен на две части шлюзом, содержащим в верхней и нижней частях фиксаторы полой емкости, причем фиксаторы в верхней части шлюза расположены на уровне, обеспечивающем полное всплытие полой емкости на поверхность воды в водоеме под действием выталкивающей силы, в верхней и нижней частях полой емкости выполнены отверстия, а реверсивный генератор кинематически соединен с верхней частью полой емкости.

2. Установка по п. 1, отличающаяся тем, что шлюз выполнен в виде двух камер, соединенных в нижней части между собой, при этом полая емкость размещена в одной из камер.



Фиг. 1

Изобретение относится к гидроэнергетике, а именно к гидроэнергетическим установкам.

Известна гидроаккумулирующая электростанция (ГАЭС), состоящая из двух емкостей, находящихся на разных высотах, и реверсивных генераторов [1]. В часы пониженных нагрузок электрической системы ГАЭС работает как насосная станция, потребляя электроэнергию и перекачивая воду из нижней емкости в верхнюю. В часы повышенных нагрузок ГАЭС работает как электрическая станция, спуская воду из верхней емкости в нижнюю и вырабатывая при этом электроэнергию.

Недостатком такой ГАЭС являются большие потери, так как она отдает в систему около 70-75 % электроэнергии, получаемой ею из системы.

Наиболее близким техническим решением к полезной модели является гидроаккумулирующая установка, включающая водоем, реверсивные генераторы и аккумулятор энергии в виде полой емкости, расположенной в водоеме и кинематически соединенной с реверсивными генераторами [2].

Однако эта установка требует больших затрат для возможности аккумуляирования энергии при перемещении полой емкости из верхнего положения в нижнее.

Задачей изобретения является устранение затрат электроэнергии и повышение эффективности использования водной энергии.

Поставленная задача решается тем, что в гидроэнергоаккумулирующей установке, содержащей заполненный водой водоем, аккумулятор энергии в виде полой емкости, реверсивный генератор, кинематически соединенный с полой емкостью, водоем разделен на две части шлюзом, содержащим в верхней и нижней частях фиксаторы полой емкости, причем фиксаторы в верхней части шлюза расположены на уровне, обеспечивающем полное всплытие полой емкости на поверхность воды в водоеме, под действием выталкивающей силы, в верхней и нижней частях полой емкости выполнены отверстия, а реверсивный генератор кинематически соединен с верхней частью полой емкости.

В гидроэнергоаккумулирующей установке шлюз может быть выполнен в виде двух камер, соединенных в нижней части между собой, причем полая емкость размещена в одной из камер.

Сущность изобретения поясняется чертежами, где на фиг. 1 дано схематическое изображение гидроэнергоаккумулирующей установки, на фиг. 2 - двухкамерный шлюз, на фиг. 3, 4 - вид сверху гидроэнергоаккумулирующей установки.

На фиг. 1 показана гидроэнергоаккумулирующая установка, содержащая заполненный водой водоем 1, разделенный на две части шлюзом 2, аккумулятор энергии в виде полой емкости 3, расположенной внутри шлюза 2, реверсивный генератор 4, соединенный с полой емкостью 3 кинематической связью 5 и присоединенный к энергосистеме 6. Шлюз 2 в верхней части содержит фиксаторы 7 полой емкости 3. Шлюз 2 в нижней части также содержит фиксаторы 8 полой емкости 3. Полая емкость 3 снабжена отверстиями 9 в верхней части и отверстиями 10 в нижней части. На фиг. 1 показано нахождение полой емкости 3 в верхней части шлюза 2. Фиксаторы 7 в верхней части шлюза расположены на уровне, обеспечивающем полное всплытие полой емкости 3 под действием выталкивающей силы.

На фиг. 2 показана гидроэнергоаккумулирующая установка, в которой шлюз 2 выполнен в виде двух камер 11 и 12, которые в нижней части соединены между собой отверстиями 13. При этом полая емкость 3 размещена в одной из камер, например, в камере 12.

На фиг. 3 показан общий вид сверху гидроэнергоаккумулирующей установки.

На фиг. 4 показан общий вид гидроэнергоаккумулирующей установки, где шлюз 2 выполнен в виде двух камер 11 и 12, в одной из которых, например в камере 12, расположена полая емкость 3. Камеры соединены между собой отверстиями 13.

Установка работает следующим образом. При нахождении полой емкости 3 в верхнем положении шлюза 2 (фиг. 1) она удерживается фиксаторами 7, а вода из шлюза 2 выпускается в нижнюю часть водоема 15 (фиг. 4) через специальные отверстия (на фиг. не показаны). После этого открываются отверстия 9 в верхней части полой емкости 3 и она

заполняется водой из верхней части водоема 14 (фиг. 4). В заполненном состоянии емкости 3 освобождаются фиксаторы 7, и под действием силы тяжести емкость 3 опускается вниз, вплоть до крайнего нижнего положения, где затем она блокируется фиксаторами 8 в нижней части шлюза (фиг. 2). При этом благодаря кинематической связи 5 полой емкости 3 с электрическим генератором 4 вырабатывается энергия, которая выдается в систему 6.

При фиксированном положении полой емкости 3 с помощью фиксаторов 8 открываются отверстия 10 в нижней части, и вода из емкости 3 выливается в шлюз 2.

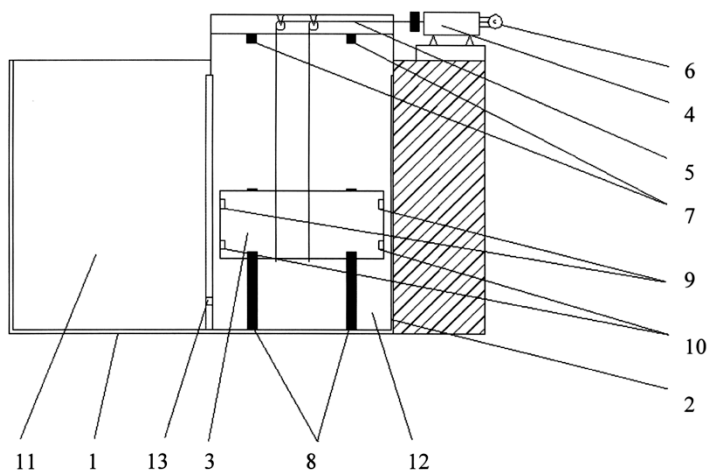
Затем шлюз 2 дополнительно заполняется водой из верхней части водоема 14 (фиг. 4) с помощью специальных отверстий (на фиг. 1 не показаны). При заполненном шлюзе фиксаторы 8 отпускаются, и полая емкость 3 под действием выталкивающей силы поднимается вверх, вплоть до крайнего верхнего положения. При этом благодаря кинематической связи 5 приводится во вращение электрический генератор 4, который вырабатывает электроэнергию и выдает ее в систему 6. В крайнем верхнем положении емкость 3 блокируется фиксаторами 7, после чего вода из шлюза 2 выпускается в нижнюю часть водоема 15 (фиг. 3). Затем описанная процедура движения полой емкости и выработки электроэнергии повторяется.

При выполнении гидроэнергоаккумулирующей установки со шлюзом в виде двух камер 11 и 12 (фиг. 3) имеется возможность использовать ее для пропуска судов через шлюз. При нахождении заполненной емкости 3 в крайнем нижнем положении вода выливается в камеру 12, откуда перетекает в камеру 11, путем открытия отверстий 13 (фиг. 3,5). После чего эти отверстия закрываются. Благодаря этому экономится вода из верхней части водоема для дальнейшего заполнения камеры 11 для пропуска судов через нее.

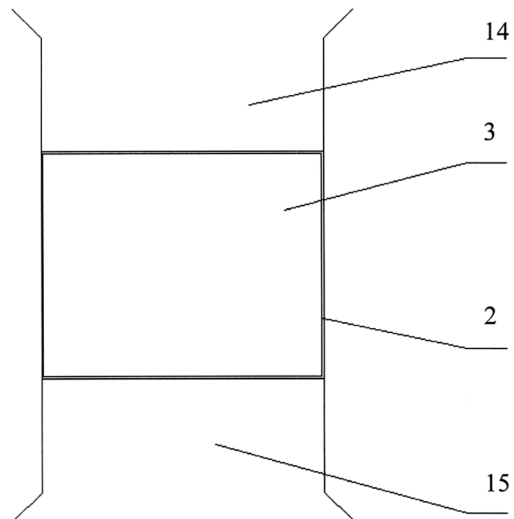
Использование гидроэнергоаккумулирующей установки по сравнению с известными позволяет повысить эффективность использования водной энергии.

Источники информации:

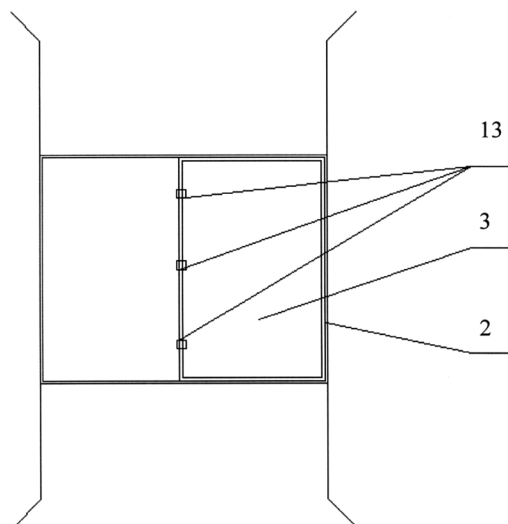
1. Гидроэнергетические установки / Под ред. Д.С. Щавелева. - Л.: Энергоиздат, 1981. - С. 27.
2. А.с. СССР 810884, МПК Е 02В 9/00, 1981.



Фиг. 2



Фиг. 3



Фиг. 4