

ОПИСАНИЕ ИЗОБРЕТЕНИЯ К ПАТЕНТУ

(12)

РЕСПУБЛИКА БЕЛАРУСЬ



НАЦИОНАЛЬНЫЙ ЦЕНТР
ИНТЕЛЛЕКТУАЛЬНОЙ
СОБСТВЕННОСТИ

(19) ВУ (11) 16146

(13) С1

(46) 2012.08.30

(51) МПК

H 02G 7/00 (2006.01)

(54)

ВОЗДУШНАЯ ЛИНИЯ ЭЛЕКТРОПЕРЕДАЧИ

(21) Номер заявки: а 20100838

(22) 2010.05.27

(43) 2011.12.30

(71) Заявитель: Белорусский национальный
технический университет (ВУ)

(72) Авторы: Федин Виктор Тимофеевич;
Решетник Виталий Александрович
(ВУ)

(73) Патентообладатель: Белорусский
национальный технический универ-
ситет (ВУ)

(56) RU 2072601 C1, 1997.

BY 2300 C1, 1998.

BY 10271 C1, 2008.

RU 2035105 C1, 1995.

RU 1619993 C, 1994.

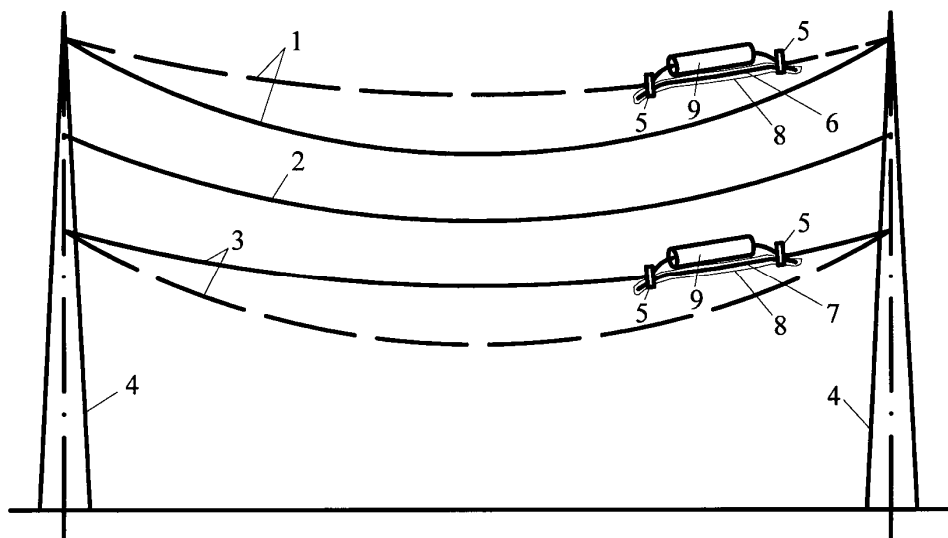
SU 1050517 A1, 1995.

SU 1753534 A1, 1992.

JP 10080044 A, 1998.

(57)

Воздушная линия электропередачи, содержащая провода трех фаз с установленными параллельно участкам проводов термокомпенсаторами из материала с эффектом памяти формы, выполненными из материалов, температура окончания обратного мартенситного превращения которых соответствует температуре провода, при которой требуется срабатывание термокомпенсаторов, и ферромагнитными экранами, выполненными в виде полого цилиндра с продольным немагнитным зазором и охватывающими провод между точками закрепления термокомпенсатора, отличающаяся тем, что провода трех фаз расположены в одной вертикальной плоскости или провода трех фаз расположены в разных вертикальных плоскостях; термокомпенсаторы установлены на верхней и нижней фазах и покрыты



Фиг. 1

ВУ 16146 С1 2012.08.30

теплоизоляционным материалом, при этом термокомпенсаторы верхней фазы выполнены из материала с температурой окончания обратного мартенситного превращения, соответствующей температуре нагревания термокомпенсаторов от рабочего тока линии в режимах наименьших нагрузок, а термокомпенсаторы нижней фазы выполнены из материала с температурой окончания обратного мартенситного превращения, соответствующей температуре нагревания термокомпенсаторов от рабочего тока линии в режимах наибольших нагрузок.

Изобретение относится к электроэнергетике, а именно к механической части воздушных линий электропередачи.

Известна воздушная линия электропередачи, содержащая провода с установленными параллельно участкам провода термокомпенсаторами из материала с эффектом памяти формы [1].

К недостаткам этой воздушной линии относится слабая реакция термокомпенсаторов на создаваемую рабочим током температуру провода из-за высокого удельного сопротивления материала термокомпенсаторов.

Наиболее близким техническим решением к изобретению является воздушная линия электропередачи, содержащая провода с установленными параллельно участкам провода термокомпенсаторами из материала с эффектом памяти формы, температура окончания обратного мартенситного превращения которого соответствует температуре провода, при которой требуется срабатывание термокомпенсатора, и ферромагнитными экранами, охватывающими участок провода между точками закрепления термокомпенсатора, выполненными в виде полого цилиндра с продольным немагнитным зазором и имеющими параметры, обеспечивающие срабатывание термокомпенсатора при минимальной температуре окружающей среды, при отсутствии ветра и тока воздушной линии, нагревающего провод до указанной заданной температуры [2].

Однако эта воздушная линия не обладает управляемостью своих параметров (индуктивности, емкости) в различных режимах работы электрической сети. Также на работу термокомпенсаторов оказывают влияние внешние климатические факторы (температура окружающей среды, ветер, гололед).

Задачей изобретения является придание линии электропередачи свойств управляемости в различных режимах работы электрической сети и обеспечение срабатывания термокомпенсаторов только от тока линии.

В воздушной линии электропередачи, содержащей провода трех фаз с установленными параллельно участкам провода термокомпенсаторами из материала с эффектом памяти формы, выполненными из материалов, температура окончания обратного мартенситного превращения которых соответствует температуре провода, при которой требуется срабатывание термокомпенсаторов, и ферромагнитными экранами, выполненными в виде полого цилиндра с продольным немагнитным зазором и охватывающими провод между точками закрепления термокомпенсатора, провода трех фаз расположены в одной вертикальной плоскости или провода трех фаз расположены в разных вертикальных плоскостях, термокомпенсаторы установлены на верхней и нижней фазах и покрыты теплоизоляционным материалом, при этом термокомпенсаторы верхней фазы выполнены из материала с температурой окончания обратного мартенситного превращения, соответствующей температуре нагревания термокомпенсаторов от рабочего тока линии в режимах наименьших нагрузок, а термокомпенсаторы нижней фазы выполнены из материала с температурой окончания обратного мартенситного превращения, соответствующей температуре нагревания термокомпенсаторов от рабочего тока линии в режимах наибольших нагрузок.

На фиг. 1 дано схематическое изображение пролета воздушной линии с вертикальным расположением фаз, на фиг. 2-5 - варианты расположения проводов на опоре.

BY 16146 C1 2012.08.30

На фиг. 1 схематически показан пролет воздушной линии с вертикальным расположением фаз, содержащей провод 1 верхней фазы, провод 2 средней фазы, провод 3 нижней фазы, закрепленные на опорах 4. Параллельно участкам верхней 1 и нижней 3 фаз прикреплены при помощи точек 5 крепления термокомпенсаторы 6 и 7 соответственно, выполненные из материала с эффектом памяти формы и покрытые теплоизоляционным материалом 8. На участке проводов 1 и 3 между точками 5 крепления термокомпенсатора расположены ферромагнитные экраны 9, выполненные в виде полого цилиндра с продольным немагнитным зазором. Штриховыми линиями показано расположение проводов 1 и 3 в режиме наименьших нагрузок, а сплошными - в режиме наибольших нагрузок.

На фиг. 2 показана опора 4 с расположением проводов 1, 2, 3 трех фаз в одной вертикальной плоскости.

На фиг. 3, 4 и 5 показаны опоры 4 с расположением проводов 1, 2, 3 в разных вертикальных плоскостях.

Линия электропередачи работает следующим образом. Материал термокомпенсатора 6 верхней фазы имеет температуру окончания обратного мартенситного превращения, соответствующую температуре его нагревания от рабочего тока линии в режимах наименьших нагрузок, а материал термокомпенсатора 7 нижней фазы имеет температуру окончания обратного мартенситного превращения, соответствующую температуре его нагревания от рабочего тока линии в режимах наибольших нагрузок. При передаче мощности по линии в режиме наименьших нагрузок энергосистемы ток в проводах 1, 2, 3 фаз имеет значение, при котором термокомпенсатор 6 нагревается до температуры окончания обратного мартенситного превращения его материала, сокращается и подтягивает провод 1 верхней фазы. Вследствие этого провод 1 верхней фазы занимает положение, показанное штриховой линией. Термокомпенсатор 7 нижней фазы не нагревается до температуры окончания обратного мартенситного превращения материала, из которого он изготовлен, и не сокращается, поэтому провод 3 нижней фазы остается в положении, показанном штриховой линией. Расстояние между проводами 1 и 2, 2 и 3, 1 и 3 фаз в пролете увеличивается. При этом уменьшается емкостная проводимость линии, что приводит к уменьшению избыточной зарядной мощности, генерируемой линией электропередачи.

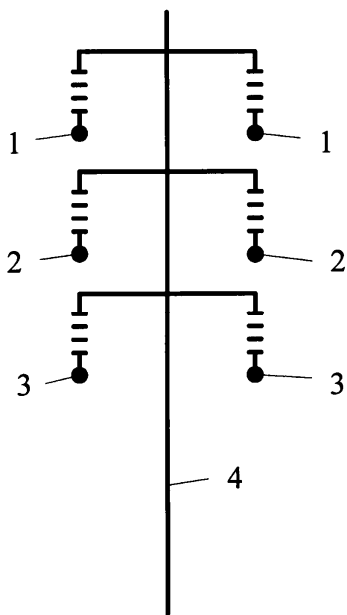
При передаче мощности по линии в режиме наибольших нагрузок энергосистемы ток в проводах 1, 2, 3 фаз имеет значение, при котором термокомпенсатор 7 нагревается до температуры окончания обратного мартенситного превращения его материала, сокращается и подтягивает провод 3 нижней фазы вверх. Термокомпенсатор 6 в данном режиме имеет температуру, не соответствующую температуре окончания обратного мартенситного превращения материала, из которого он изготовлен. Провода 1, 2, 3 фаз занимают положения, показанные сплошными линиями. Расстояние между проводами 1 и 2, 2 и 3, 1 и 3 фаз в пролете уменьшается, что ведет к уменьшению индуктивного сопротивления и увеличению емкостной проводимости линии. Вследствие этого уменьшается волновое сопротивление, увеличивается натуральная мощность и зарядная мощность линии, что приводит к уменьшению потерь активной и реактивной мощности, увеличению пропускной способности линии электропередачи и улучшению устойчивой работы электрической системы.

Применение ферромагнитных экранов 9, расположенных на проводах 1 и 3 между точками 5 крепления термокомпенсаторов 6 и 7, обеспечивает срабатывание термокомпенсаторов 6 и 7 от заданного тока линии. Для предотвращения срабатывания термокомпенсаторов 6 и 7 от температуры окружающей среды они покрыты теплоизоляционным материалом 8. Одновременно при длительном изменении тока нагрузки наличие теплоизоляционного материала 8 на термокомпенсаторах 6 и 7 способствует повышению температуры термокомпенсаторов и их срабатыванию при меньших токах, чем заданные с помощью ферромагнитных экранов 9, т.е. увеличивается диапазон тока срабатывания термокомпенсаторов 6 и 7.

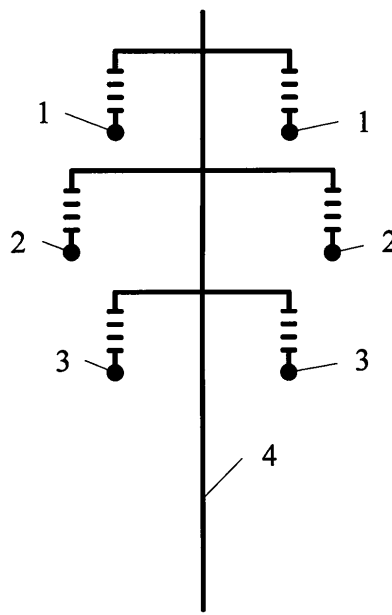
Изобретение может быть использовано в электрических сетях для линий электропередачи напряжением 35 кВ и выше. Использование воздушной линии электропередачи по сравнению с известными позволяет повысить ее роль в регулировании режимов работы электрической сети.

Источники информации:

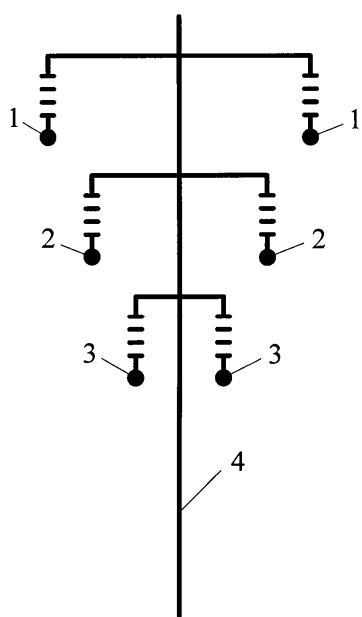
1. А.с. СССР 754541, МПК Н 02G 7/00, 1980.
2. Патент RU 2072601, МПК Н 02G 7/00, 1997.



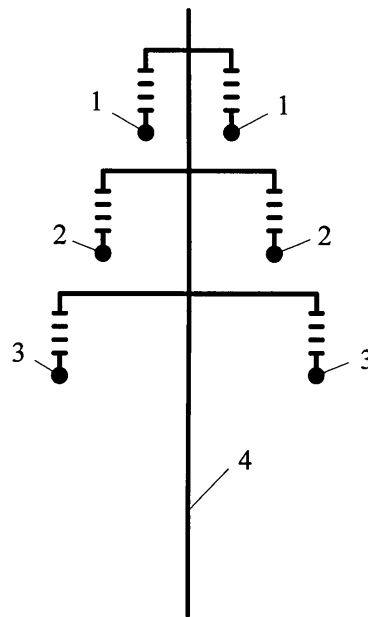
Фиг. 2



Фиг. 3



Фиг. 4



Фиг. 5