

ОПИСАНИЕ ИЗОБРЕТЕНИЯ К ПАТЕНТУ

(12)

РЕСПУБЛИКА БЕЛАРУСЬ



НАЦИОНАЛЬНЫЙ ЦЕНТР
ИНТЕЛЛЕКТУАЛЬНОЙ
СОБСТВЕННОСТИ

(19) ВУ (11) 18604

(13) С1

(46) 2014.10.30

(51) МПК

E 04H 12/28 (2006.01)

(54)

ДЫМОВАЯ ТРУБА

(21) Номер заявки: а 20111806

(22) 2011.12.23

(43) 2013.08.30

(71) Заявитель: Белорусский национальный технический университет (ВУ)

(72) Авторы: Хрусталеv Борис Михайлович; Акельев Валерий Дмитриевич; Крень Владислав Васильевич (ВУ)

(73) Патентообладатель: Белорусский национальный технический университет (ВУ)

(56) ВУ 4172 U, 2008.

SU 309107, 1971.

SU 394523, 1973.

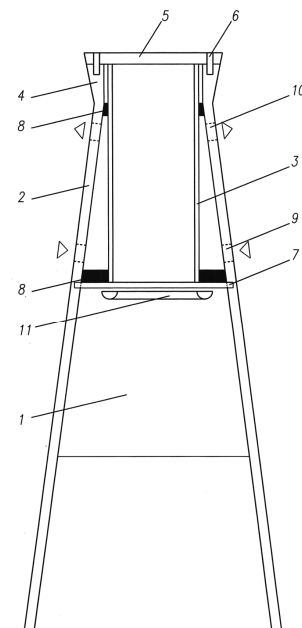
SU 340764, 1972.

SU 243809, 1969.

RU 2069292 C1, 1996.

(57)

Дымовая труба, содержащая наружную трубу и внутренний газоотводящий ствол из коррозионностойкого материала в виде цилиндра, высота которого составляет 1/3 высоты наружной трубы, расположенный в ее верхней части, при этом пространство между наружной трубой и нижним торцом внутреннего газоотводящего ствола заполнено уплотняющим газонепроницаемым материалом, отличающаяся тем, что в наружной трубе на уровне нижней части внутреннего газоотводящего ствола выполнены отверстия для притока наружного воздуха, а на уровне верхней части - отверстия для его удаления из пространства, заключенного между наружной трубой и внутренним газоотводящим стволом, кроме того, под нижним торцом внутреннего газоотводящего ствола закреплен кольцевой поддон для сбора конденсата, присоединяемый к системе дренирования.



ВУ 18604 С1 2014.10.30

ВУ 18604 С1 2014.10.30

Изобретение относится к области строительства, ремонта или реконструкции дымовых труб, отводящих газы от установок, сжигающих топливо, которое содержит агрессивные примеси и после сжигания может образовывать либо кислый, либо щелочной конденсат.

Известна дымовая труба [1], содержащая наружную трубу и внутренний составной металлический газоотводящий ствол, секции которого выполнены с возможностью вхождения и размещения друг в друге по принципу "матрешки" и подвешены относительно друг друга и относительно верхней части наружной трубы, причем все комплекты секций расположены последовательно по высоте трубы, а для подвешивания верхних секций на внутренней поверхности наружной трубы предусмотрены опорные элементы.

Недостатками этой конструкции являются:

необходимость антикоррозионного покрытия внутреннего металлического газоотводящего ствола;

образование завихрений потока уходящих газов в местах соединения секций;

сложность в изготовлении телескопической конструкции;

большая масса металлического газоотводящего ствола;

при реконструкции дымовых труб невозможно выполнить монтаж без остановки технологического процесса.

Наиболее близкой по технической сущности к разработанной конструкции, предлагаемой к рассмотрению, является дымовая труба [2], содержащая наружную трубу и внутренний газоотводящий ствол из коррозионностойкого материала в виде цилиндра, высота которого составляет 1/3 высоты наружной трубы, расположенный в ее верхней части. Пространство между наружной трубой и газоотводящим стволом загерметизировано в торцах цилиндра. Кроме того, шероховатость внутренней поверхности газоотводящего ствола в 10 раз меньше шероховатости внутренней поверхности дымовой трубы.

Недостатком этой дымовой трубы является то, что в ее конструкции отсутствуют мероприятия по сбору и удалению конденсата, образующегося на внутренней поверхности газоотводящего ствола, что приводит к его стеканию и повторному испарению в нижней части дымовой трубы, а количество загрязняющих веществ, выбрасываемых в окружающую среду, остается неизменным.

Задача, решаемая изобретением, заключается в обеспечении сбора и удаления конденсата, образующегося на его внутренней поверхности.

Поставленная задача решается тем, что в дымовой трубе, содержащей наружную трубу и внутренний газоотводящий ствол из коррозионностойкого материала в виде цилиндра, высота которого составляет 1/3 высоты наружной трубы, расположенный в ее верхней части, при этом пространство между наружной трубой и нижним торцом внутреннего газоотводящего ствола заполнено уплотняющим газонепроницаемым материалом, в наружной трубе на уровне нижней части внутреннего газоотводящего ствола выполнены отверстия для притока наружного воздуха, а на уровне верхней части - отверстия для его удаления из пространства, заключенного между наружной трубой и внутренним газоотводящим стволом, кроме того, под нижним торцом внутреннего газоотводящего ствола закреплен кольцевой поддон для сбора конденсата, присоединяемый к системе дренирования.

Сущность изобретения поясняется фигурой, где представлена схема конструкции дымовой трубы 1, содержащей наружную трубу 2 и внутренний газоотводящий ствол 3 из коррозионностойкого материала, который закреплен в верхней части к оголовку 4 дымовой трубы 1 с помощью фиксирующего кольца 5 и шпонок 6, а в нижней части установлен на поворотные сегменты 7, с помощью которых нагрузка от газоотводящего ствола 3 передается на несущие элементы дымовой трубы 1. Пространство между наружной поверхностью газоотводящего ствола 3 и внутренней поверхностью наружной трубы 2 заполнено уплотняющим воздухонепроницаемым материалом 8 по торцам газоотводящего ствола 3.

BY 18604 C1 2014.10.30

В стенке наружной трубы 2 на уровне нижней части внутреннего газоотводящего ствола 3 выполнены отверстия 9 для притока наружного воздуха, а на уровне верхней части - отверстия 10 для его удаления из пространства, заключенного между стенкой наружной трубы 2 и внутренней поверхностью газоотводящего ствола 3. Под нижним торцом внутреннего газоотводящего ствола 3 закреплен кольцевой поддон 11 для сбора конденсата, присоединенный к системе дренирования (на фигуре не показана).

Наружный воздух, обтекая внутренний газоотводящий ствол 3 у внешней поверхности, понижает температуру его внутренней поверхности, тем самым вызывая конденсацию дымовых газов. Образовавшийся конденсат, содержащий загрязняющие вещества, стекает вниз по внутренней поверхности газоотводящего ствола 3 в кольцевой поддон 11. В холодный период года, когда температура внутренней поверхности газохода 3 достигает "точки росы" без организации притока наружного воздуха, приточные отверстия 9 и вытяжные отверстия 10 в наружной трубе 2 закрываются.

Таким образом, дымовые газы, содержащие загрязняющие вещества, движутся вверх по стволу дымовой трубы и, достигая высоты, на которой установлен внутренний газоотводящий ствол, конденсируются.

Образовавшийся конденсат стекает по внутренней поверхности газоотводящего ствола в кольцевой поддон, присоединяемый к системе дренирования, а загрязняющие вещества, содержащиеся в конденсате, не попадают в окружающую среду.

Источники информации:

1. Патент RU 2160814, МПК⁷ E 04H 12/28, 2000.
2. Патент BY 4172, МПК E 04H 12/00, 2008.