

# ОПИСАНИЕ ИЗОБРЕТЕНИЯ К ПАТЕНТУ

(12)

РЕСПУБЛИКА БЕЛАРУСЬ



НАЦИОНАЛЬНЫЙ ЦЕНТР  
ИНТЕЛЛЕКТУАЛЬНОЙ  
СОБСТВЕННОСТИ

(19) ВУ (11) 18244

(13) С1

(46) 2014.06.30

(51) МПК

G 02B 17/06 (2006.01)

(54)

## ЗЕРКАЛЬНЫЙ ОБЪЕКТИВ

(21) Номер заявки: а 20111836

(22) 2011.12.28

(43) 2013.08.30

(71) Заявитель: Белорусский национальный технический университет (ВУ)

(72) Автор: Артюхина Нина Константиновна (ВУ)

(73) Патентообладатель: Белорусский национальный технический университет (ВУ)

(56) ВУ 4518 U, 2008.

ВУ 11762 С1, 2009.

RU 2327194 С2, 2008.

SU 1167567 А, 1985.

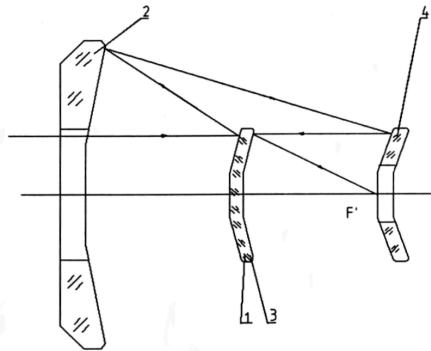
UA 94303 С2, 2011.

СА 2357972 А1, 2002.

US 4688904 А, 1987.

(57)

Зеркальный объектив, содержащий последовательно установленные по ходу отраженного светового луча четыре зеркала, первое, второе и четвертое из которых выполнены асферическими, причем третье зеркало установлено относительно четвертого зеркала, выполненного вогнутым, на расстоянии, равном фокусному расстоянию объектива, отличающийся тем, что первое зеркало выполнено выпуклым, второе - вогнутым, третье - выпуклым сферическим, фокусы системы из первых двух зеркал и третьего зеркала совмещены, а каждое из асферических зеркал выполнено с отражающей поверхностью, профиль которой описывается своим уравнением высшего порядка.



Фиг. 1

Изобретение относится к оптическому приборостроению, а именно к созданию зеркальных и зеркально-линзовых объективов, и может быть использовано для оптических исследований в инфракрасной и ультрафиолетовой областях спектра.

Известен зеркальный удлиняющий объектив [1], содержащий вогнутое сферическое зеркало, центрированное с ним planoидное зеркало и вогнутое эллиптическое зеркало.

Недостатками объектива являются небольшое поле зрения, ограниченное нерабочей частью второго зеркала, и неудобная с точки зрения технологии planoидная форма поверхности второго зеркала.

Известен зеркальный объектив [2], содержащий первое и третье эллиптические зеркала с промежуточным изображением, расположенным между вторым и третьим зеркалами, а также вспомогательное второе тороидальное зеркало, децентрированное по отношению к первому и третьему зеркалам.

Недостатком этого объектива является малое угловое поле зрения при невысоком относительном отверстии объектива из-за децентрированного расположения второго зеркала, поверхность которого имеет сложную тороидальную форму, неудобную с точки зрения технологии.

Наиболее близким по технической сущности к предлагаемому изобретению является зеркальный объектив, содержащий первое и третье вогнутые эллиптические зеркала с промежуточным изображением, расположенным между вторым зеркалом и третьим зеркалом, дополнительно содержащий четвертое плоское зеркало, расположенное относительно третьего зеркала на расстоянии, равном фокусному расстоянию объектива, в котором второе зеркало выполнено выпуклым гиперболическим и центрированным по отношению к первому и третьему зеркалам, радиусы которых в 1,4-1,6 раза превышают фокусное расстояние объектива [3].

Недостатками этого объектива являются небольшое поле зрения, большие поперечные размеры первого и третьего зеркал, объединенных в единую деталь - монолит (двойное зеркало).

Задачей предлагаемого изобретения является увеличение поля зрения при сохранении хорошего качества изображения, а также уменьшение поперечных габаритов первого и третьего зеркал (зеркального монолита).

Решение указанной задачи достигается тем, что в зеркальном объективе, содержащем последовательно установленные по ходу отраженного светового луча четыре зеркала, первое, второе и четвертое из которых выполнены асферическими, причем третье зеркало установлено относительно четвертого зеркала, выполненного вогнутым на расстоянии, равном фокусному расстоянию объектива, первое зеркало выполнено выпуклым, второе - вогнутым, третье - выпуклым сферическим, фокусы системы из первых двух зеркал и третьего зеркала совмещены, а каждое из асферических зеркал выполнено с отражающей поверхностью, профиль которой описывается своим уравнением высшего порядка.

Такая конструкция объектива, состоящего из трех асферических зеркал и одного сферического, позволяет увеличить угловое поле зрения не менее чем в 1,5 раза, уменьшить поперечные размеры первого и третьего зеркал, входящих в единую деталь - монолит (двойное зеркало), при сохранении хорошего качества изображения. Асферические профили поверхностей зеркал обеспечивают хорошее качество изображения (исправление четырех aberrаций: сферической aberrации, комы, астигматизма и кривизны изображения). Профили меридиональной кривой асферических поверхностей зеркал определены уравнениями высшего порядка.

Ход светового луча при этом представляет собой последовательное отражение луча от всех зеркальных поверхностей с последующим построением изображения в задней фокальной плоскости объектива.

Данное схемное решение объектива, выполненного только из зеркальных элементов, исключает хроматические aberrации и позволяет использовать его в широком спектральном диапазоне.

Зеркальный объектив состоит из первого 1, второго 2, третьего 3 и четвертого 4 зеркал (фиг. 1). Первое зеркало 1 выполнено выпуклым, второе зеркало 2 и третье зеркало 3 вы-

# ВУ 18244 С1 2014.06.30

полнены вогнутыми. Сферическое выпуклое зеркало 4 устанавливается после второго зеркала 2 по ходу световых лучей.

Зеркальный объектив работает следующим образом.

Параллельный световой пучок лучей, идущих от бесконечно удаленного предмета, падает на первое зеркало 1, после отражения от него попадает на второе зеркало 2, которое образует сходящийся пучок световых лучей, направленных в фокус четвертого зеркала 4, которое образует параллельный пучок световых лучей, строящих изображение в бесконечности. Это изображение третье зеркало 3 переносит в фокальную плоскость зеркального объектива (фиг. 1).

На фиг. 1 представлена принципиальная оптическая схема зеркального объектива и показан ход светового луча.

По данной принципиальной схеме рассчитан объектив со следующими техническими характеристиками: фокусным расстоянием  $f' = 200$  мм; относительным отверстием  $D/f = 1:1,5$ ; угловым полем  $2\omega = 9^\circ$ .

Его конструктивные данные:

Радиусы	Осевые расстояния	Показатели преломления
$r$	$d$	$n$
$r_1^* = 374,6$	$d_1 = -280,941$	1
$r_2^{**} = 600,02$	$d_2 = 500,94$	-1
$r_3^{***} = 400,0$	$d_3 = -200$	1
$r_4 = 667,94$		-1
		1

Форма асферических поверхностей зеркал объектива определяется уравнениями:

$$*: y^2 = 749,2x - 0,086011x^2 - 0,0219935x^3 + 0,201256 \cdot 10^{-2}x^4 - 0,450377 \cdot 10^{-4}x^5,$$

$$**: y^2 = 1200x - 0,860021x^2 - 0,24752 \cdot 10^{-3}x^3 + 0,934487 \cdot 10^{-5}x^4,$$

$$***: y^2 = 800x - 1,02334x^2 - 0,561436 \cdot 10^{-3}x^3 - 0,162931 \cdot 10^{-4}x^4.$$

В табл. 1 приведены технологические параметры изготовления асферических поверхностей.

Таблица 1

## Технологические параметры

Уравнение поверхности	Асферичность	Профиль поверхности по Y (мм)	Световой диаметр	Радиус ближайшей сферы
*	0,0294	2,000001	200	380,43365
**	0,2063	5,090000	482	-604,39005
***	0,7018	2,698000	200	-399,47657

Линейный коэффициент центрального экранирования в объективе равен  $\epsilon = 0,4$ , а коэффициент виньетирования равен  $K_\omega = 0,65$ , что означает срезание 35 % наклонных внеосевых пучков лучей.

На фиг. 2 приведены графики монохроматических аберраций для широких осевых и внеосевых пучков; на фиг. 3 представлены графики астигматизма и дисторсии для узких внеосевых пучков по главному лучу (результаты расчета зеркального объектива выполнены с использованием компьютерного пакета Zemax).

Численные значения геометрических аберраций зеркального объектива, полученные с помощью программного пакета OPAL, для осевых (точка на оси) и главных лучей (точка вне оси) при фокусном расстоянии  $f' = 200$  мм, относительном отверстии  $D/f = 1:1,5$ , угловом поле зрения  $2\omega = 9^\circ$  даны в табл. 2, где:  $\Delta S'$ ,  $\Delta Y'$  - соответственно продольная и поперечная сферические аберрации,  $\eta, \%$  - неизопланатизм,  $\Delta y, \%$  - дисторсия,  $Z_m, Z_s$  - астигматические отрезки.

## Геометрические аберрации зеркального объектива

Точка на оси ( $m = 67$ )			Точка вне оси ( $\omega = 4,5^\circ$ )		
$\Delta S'$ , мм	$\Delta Y'$ , мм	$\eta$ , %	$Z'_m$ , мм	$Z'_s$ , мм	$\Delta y'$ , %
-0,02857	-0,010096	0,0302	0,1201	0,0423	0,2334

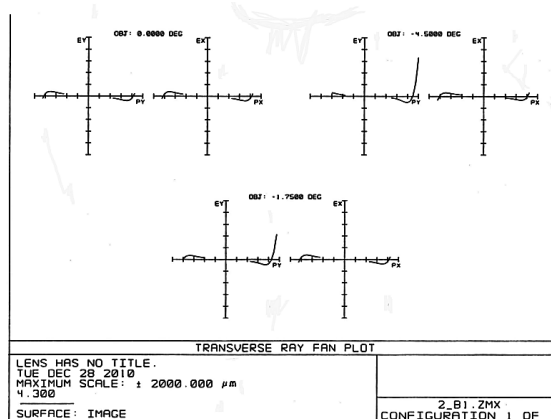
На фиг. 4 приведены точечные диаграммы (компьютерный расчет).

Зеркальный объектив для крайней точки изображения имеет максимальный размер фигуры рассеяния приблизительно 0,05 мм, для осевой точки изображения кружок рассеяния равен 0,012 мм.

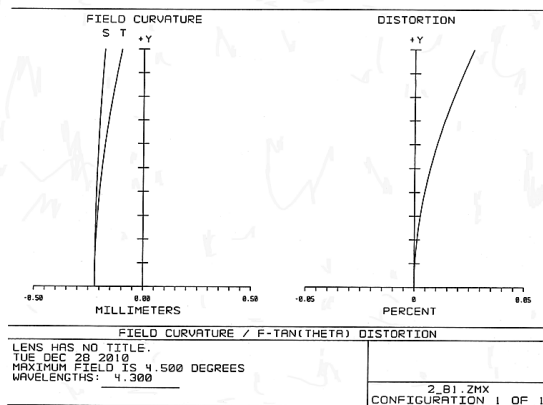
Таким образом, зеркальный объектив, содержащий последовательно установленные по ходу отраженного светового луча четыре зеркала, первое, второе и четвертое из которых выполнены асферическими, причем третье зеркало установлено относительно четвертого зеркала, выполненного вогнутым на расстоянии, равном фокусному расстоянию объектива, первое зеркало выполнено выпуклым, второе - вогнутым, третье - выпуклым сферическим, фокусы системы из первых двух зеркал и третьего зеркала совмещены, а каждое из асферических зеркал выполнено с отражающей поверхностью, профиль которой описывается своим уравнением высшего порядка, позволяет увеличить поле зрения при сохранении хорошего качества изображения, а также уменьшить поперечные габариты первого и третьего зеркал (зеркального монолита).

Источники информации:

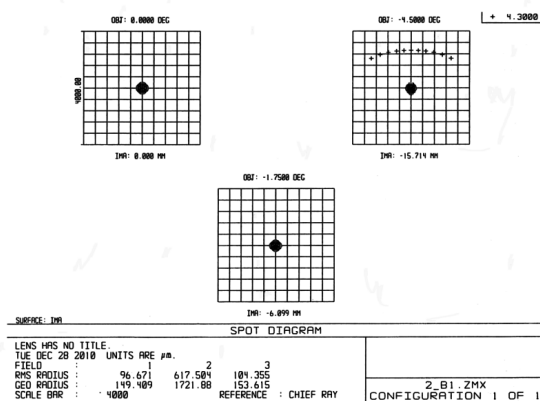
1. А.с. СССР 1004945, МПК G 02B 17/06, 1983.
2. А.с. СССР 1254405, МПК G 02B 17/06, 1986.
3. Патент 4518 РБ, МПК G 02B 17/00, 2008.



Фиг. 2



Фиг. 3



Фиг. 4