

# ОПИСАНИЕ ИЗОБРЕТЕНИЯ К ПАТЕНТУ

(12)

РЕСПУБЛИКА БЕЛАРУСЬ



НАЦИОНАЛЬНЫЙ ЦЕНТР  
ИНТЕЛЛЕКТУАЛЬНОЙ  
СОБСТВЕННОСТИ

(19) ВУ (11) 18996

(13) С1

(46) 2015.02.28

(51) МПК

F 03B 13/00 (2006.01)

(54)

## ЭНЕРГЕТИЧЕСКАЯ УСТАНОВКА

(21) Номер заявки: а 20120095

(22) 2012.01.23

(43) 2013.08.30

(71) Заявитель: Белорусский национальный технический университет (ВУ)

(72) Авторы: Федин Виктор Тимофеевич;  
Барков Сергей Георгиевич (ВУ)

(73) Патентообладатель: Белорусский национальный технический университет (ВУ)

(56) RU 2027066 С1, 1995.

RU 2370661 С1, 2009.

RU 82783 U1, 2009.

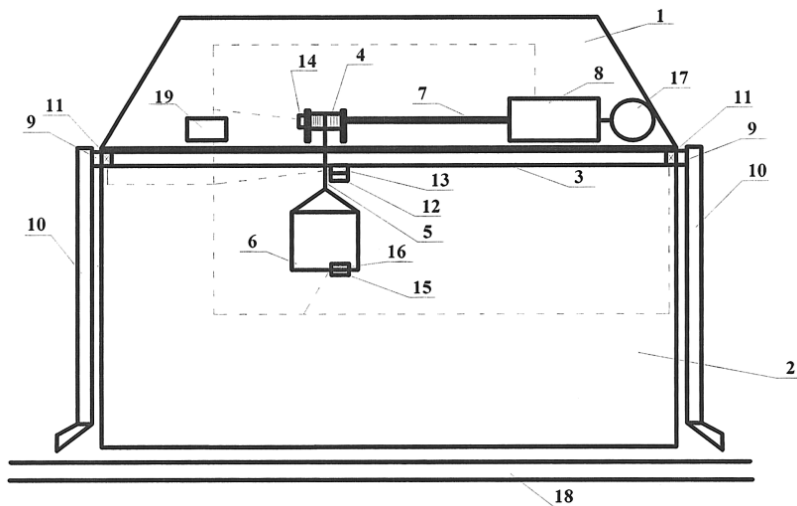
RU 48597 U1, 2005.

RU 2034997 С1, 1995.

AZ 20030157 А, 2005.

(57)

Энергетическая установка, устанавливаемая на крыше здания, содержащая турбину, установленную на горизонтальном валу, генератор, кинематически связанный с горизонтальным валом турбины, емкость для сбора дождевой воды, отличающаяся тем, что содержит дополнительную емкость, установленную ниже емкости для сбора дождевой воды, устройство фиксации дополнительной емкости в верхнем или нижнем положении и блок автоматики, связанный с генератором и устройством фиксации дополнительной емкости, при этом генератор выполнен обратимым, турбина выполнена в виде барабана с намотанным на него тросом, на свободном конце которого закреплена дополнительная емкость, в донной части которой выполнено сливное отверстие (15) с выпускным клапаном (16), связанным с блоком автоматики, а устройство фиксации дополнительной емкости расположено на барабане, причем емкость для сбора дождевой воды выполнена в виде установленного на крыше здания бассейна со сливным отверстием (12) с выпускным клапаном (13)



Фиг. 1

ВУ 18996 С1 2015.02.28

или в виде соединенного с ливневыми стоками желоба, расположенного по периметру крыши здания и снабженного сливными отверстиями (9, 12) с выпускными клапанами (11, 13), связанными с блоком автоматики.

---

Изобретение относится к энергетике и может быть использовано в качестве возобновляемого источника энергии.

Известна водная энергетическая установка (варианты) [1], содержащая стойки, водопровод, первый и второй валы, первую и вторую шестерни, коромысло, генератор, мультипликатор, подключенный к генератору, пару параллельных коромысел, шарнирно связанных с их концами первыми и вторыми емкостями, каждая из которых содержит узел фиксации верхнего положения и узел фиксации верхнего положения и выпускной клапан, причем валы установлены на стойках по одной вертикали с возможностью свободного вращения, а на каждом валу установлены шестерни, находящиеся в сцеплении друг с другом, и N-ное количество обгонных муфт, обоймы которых неподвижно связаны с соответствующими парами параллельных коромысел.

Однако недостатками этой установки является техническая сложность конструкции и, с практической стороны, быстрый выход из строя отдельных узлов.

Известна энергетическая установка, принятая за прототип [2], содержащая лопастную турбину, установленную на горизонтальном валу, размещенном в корпусе, генераторы, кинематически связанные с валом турбины, крышу, установленную над турбиной, при этом установка снабжена расположенным на дне корпуса поворотным основанием с вертикальными стойками, крыша закреплена на последних и выполнена в виде емкости для сбора дождевой воды с флюгером, сливным отверстием и дренажными каналами, при этом вал турбины установлен в вертикальных стойках, а сливное отверстие расположено над лопастями турбины.

Недостатком прототипа является то, что необходим большой объем дождевой воды, сливающийся через сливное отверстие на лопасти турбины, для ее вращения. Таким образом, данная установка недостаточно эффективна при дождевых осадках слабой интенсивности.

Задачей изобретения является повышение эффективности использования энергии дождевой воды.

Поставленная задача решается тем, что энергетическая установка, устанавливаемая на крыше здания, содержащая турбину, установленную на горизонтальном валу, генератор, кинематически связанный с горизонтальным валом турбины, емкость для сбора дождевой воды, содержит дополнительную емкость, установленную ниже емкости для сбора дождевой воды, устройство фиксации дополнительной емкости в верхнем или нижнем положениях и блок автоматики, связанный с генератором и устройством фиксации дополнительной емкости, при этом генератор выполнен обратимым, турбина выполнена в виде барабана с намотанным на него тросом, на свободном конце которого закреплена дополнительная емкость, в донной части которой выполнено сливное отверстие с выпускным клапаном, связанным с блоком автоматики, а устройство фиксации дополнительной емкости расположено на барабане, причем емкость для сбора дождевой воды выполнена в виде установленного на крыше здания бассейна со сливным отверстием с выпускным клапаном или в виде соединенного с ливневыми стоками желоба, расположенного по периметру крыши здания и снабженного сливными отверстиями с выпускными клапанами, связанными с блоком автоматики.

Сущность изобретения поясняется фигурами, где на фиг. 1 изображена энергетическая установка при заполнении дополнительной емкости дождевой водой, на фиг. 2 - установка при опорожнении дополнительной емкости, на фиг. 3 - вариант энергетической установки

с емкостью для сбора дождевой воды, выполненной в виде бассейна, а на фиг. 4 - ее вид сверху.

Энергетическая установка содержит крышу 1 здания 2. Емкость для сбора дождевой воды выполнена в виде желоба 3 по периметру крыши 1. Энергетическая установка содержит турбину 4, выполненную в виде барабана с намотанным на него тросом 5, на свободном конце которого закреплена дополнительная емкость 6, расположенная ниже желоба 3. Турбина 4 установлена на горизонтальном валу 7. Обратимый генератор 8 кинематически связан с горизонтальным валом 7. Желоб 3 через сливные отверстия 9 связан с ливневыми стоками 10. Сливные отверстия 9 снабжены выпускными клапанами 11. В исходном положении трос 5 намотан на турбину 4, и дополнительная емкость 6 расположена в верхнем положении. В желобе 3 над дополнительной емкостью 6 установлено сливное отверстие 12, снабженное выпускным клапаном 13. В верхнем положении дополнительная емкость 6 удерживается при помощи устройства 14 фиксации верхнего и нижнего положений, которое закреплено на турбине 4. В донной части дополнительной емкости 6 с наружной стороны установлено сливное отверстие 15, снабженное выпускным клапаном 16. Обратимый генератор 8 связан с энергосистемой 17. У фундамента здания 2 расположены дренажные каналы 18 для отвода использованной дождевой воды. Блок 19 автоматики связан с узлом 14 фиксации верхнего и нижнего положений, обратимым генератором 8 и выпускными клапанами 11, 13 и 16 (на фиг. 1, 2, 3, 4 связи показаны пунктирными линиями).

Емкость для сбора дождевой воды может быть выполнена в виде бассейна 20 (фиг. 3, 4), установленного на крыше 1 здания 2. Отсутствуют желоб 3 по периметру крыши 1 (фиг. 1, 2), сливные отверстия 9, ливневые стоки 10, выпускные клапаны 11.

Установка, представленная на фиг. 1, 2, работает следующим образом. При отсутствии дождя дополнительная емкость 6 находится в верхнем положении, как показано на фиг. 1. Выпускные клапаны 11, 16 находятся в закрытом положении. Выпускной клапан 13 открыт. Во время выпадения осадков в виде дождя дождевая вода стекает по крыше 1 здания 2 в желоб 3. Затем вода через выпускной клапан 13 и сливное отверстие 12 попадает в дополнительную емкость 6. При наполнении дополнительной емкости 6 до предельного уровня срабатывает блок 19 автоматики, который перекрывает выпускной клапан 13, открывает выпускные клапаны 11, отключает устройство 14 фиксации и подключает обратимый генератор 8 к энергосистеме 17. В результате этого дополнительная емкость 6 под действием веса дождевой воды, находящейся в ней, начинает опускаться вниз, разматывая трос 5 и вращая турбину 4. Вращательные движения передаются от турбины 4 через горизонтальный вал 7 на обратимый генератор 8. Обратимый генератор 8, вращаясь, вырабатывает электрическую энергию, которая передается в энергосистему 17. Во время опускания дополнительной емкости 6 вниз дождевая вода по желобу 3 через открытые выпускные клапаны 11 и через сливные отверстия 9 попадает в ливневые стоки 10. Из ливневых стоков 10 дождевая вода попадает в дренажные каналы 18. Когда дополнительная емкость 6 опустится до своего нижнего положения (фиг. 2), то срабатывает блок 19 автоматики, который включает устройство 14 фиксации, открывает выпускной клапан 16 и отключает обратимый генератор 8 от энергосистемы 17. В результате дополнительная емкость 6 фиксируется в своем нижнем положении. Дождевая вода вытекает из дополнительной емкости 6 через выпускной клапан 16 и через сливное отверстие 15 в дренажные каналы 18. Когда вода полностью выльется из дополнительной емкости 6, срабатывает блок 19 автоматики, который отключает устройство 14 фиксации, подключает обратимый генератор 8 к энергосистеме 17, закрывает выпускной клапан 16. Обратимый генератор 8, работая в режиме двигателя, поднимает дополнительную емкость 6 в верхнее положение. Когда емкость 6 поднимается до крайнего верхнего положения, срабатывает блок 19 автоматики, который включает устройство 14 фиксации, фиксируя емкость в ее верхнем по-

ложении, открывает выпускной клапан 13 и закрывает выпускные клапаны 11. Далее процесс повторяется.

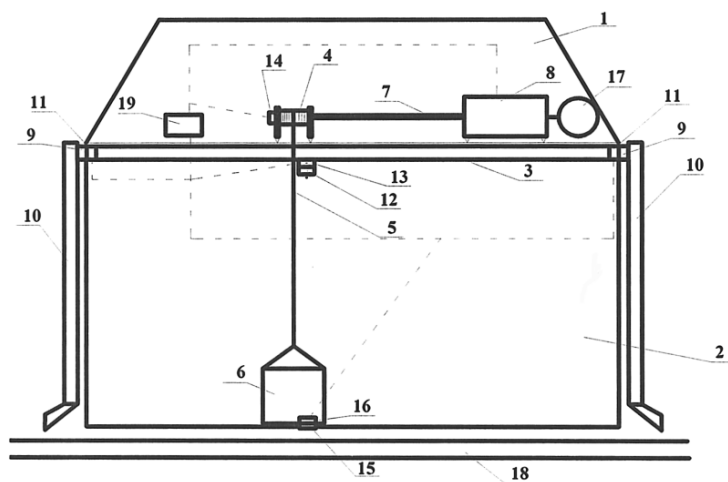
Работа энергетической установки по фиг. 3, 4 отличается только тем, что во время опускания дополнительной емкости 6 вниз, дождевая вода не сливается в дренажные каналы 17, а накапливается в бассейне 20.

Благодаря тому что энергетическая установка содержит дополнительную емкость, появляется возможность накопления и использования энергии дождевой воды при дожде любой интенсивности.

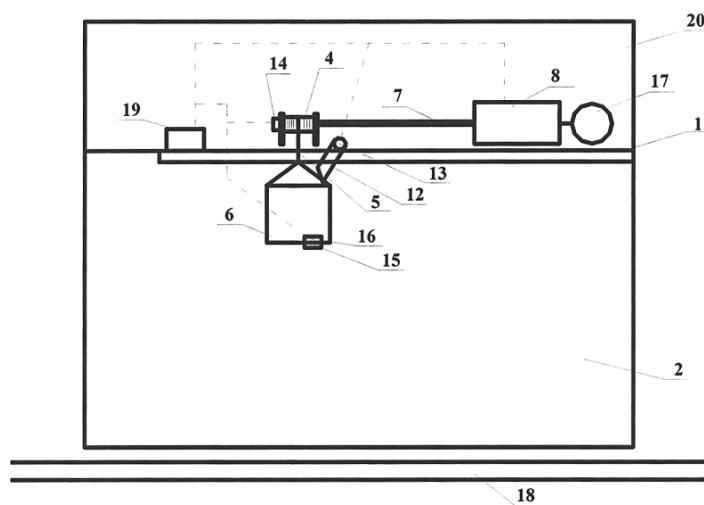
Энергетическая установка наиболее эффективно может быть использована в высотных зданиях с большой площадью крыши, в климатических районах с большим количеством осадков, выпадающих в виде дождя.

Источники информации:

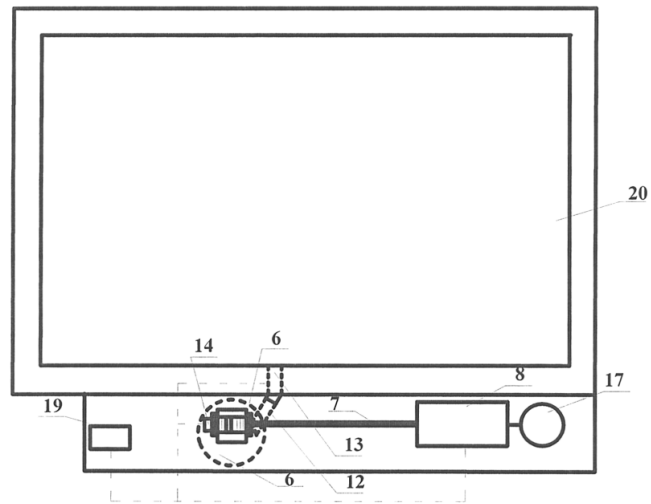
1. Патент RU 2370661, МПК F 03B 13/00, F 03G 3/00, 2009.
2. Патент RU 2027066, МПК F 03D 3/04, 1995.



Фиг. 2



Фиг. 3



Фиг. 4