

**ОПИСАНИЕ
ИЗОБРЕТЕНИЯ
К ПАТЕНТУ**
(12)

РЕСПУБЛИКА БЕЛАРУСЬ



НАЦИОНАЛЬНЫЙ ЦЕНТР
ИНТЕЛЛЕКТУАЛЬНОЙ
СОБСТВЕННОСТИ

(19) **ВУ** (11) **19155**

(13) **С1**

(46) **2015.04.30**

(51) МПК

F 03B 13/00 (2006.01)

(54)

ЭНЕРГЕТИЧЕСКАЯ УСТАНОВКА

(21) Номер заявки: а 20120606

(22) 2012.04.13

(43) 2013.12.30

(71) Заявитель: Белорусский национальный технический университет (ВУ)

(72) Авторы: Федин Виктор Тимофеевич; Барков Сергей Георгиевич (ВУ)

(73) Патентообладатель: Белорусский национальный технический университет (ВУ)

(56) RU 20270066 С1, 1995.

RU 2370661 С1, 2009.

RU 82783 U1, 2009.

RU 48597 U1, 2005.

RU 2034997 С1, 1995.

AZ 20030157 А, 2005.

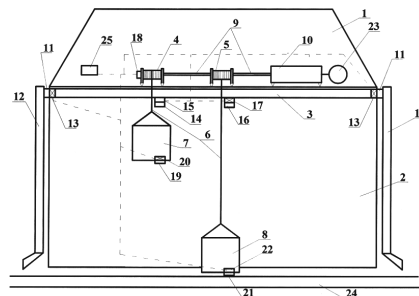
(57)

1. Энергетическая установка, содержащая турбину, установленную на горизонтальном валу, генератор, кинематически связанный с валом турбины, емкость для сбора дождевой воды со сливным отверстием и дренажные каналы, **отличающаяся** тем, что содержит дополнительную турбину, установленную на горизонтальном валу, при этом обе турбины выполнены в виде барабанов с намотанными на них в противоположных направлениях тросами, на концах которых закреплены дополнительные емкости со сливными отверстиями в донной части, расположенные ниже емкости для сбора дождевой воды, устройство фиксации верхнего и нижнего положений дополнительных емкостей, расположенное на одной из турбин, и блок автоматики, причем генератор выполнен обратимым, сливные отверстия снабжены выпускными клапанами, а выпускные клапаны, обратимый генератор и устройство фиксации связаны с блоком автоматики.

2. Энергетическая установка по п. 1, **отличающаяся** тем, что емкость для сбора дождевой воды выполнена в виде желоба, расположенного по периметру крыши здания.

3. Энергетическая установка по п. 1, **отличающаяся** тем, что емкость для сбора дождевой воды выполнена в виде бассейна и установлена на крыше здания.

4. Энергетическая установка по одному из пп. 1-3, **отличающаяся** тем, что кинематическая связь обратимого генератора с горизонтальным валом, на котором установлены турбины, выполнена в виде механической передачи.



Фиг. 1

ВУ 19155 С1 2015.04.30

BY 19155 C1 2015.04.30

Изобретение относится к энергетике и может быть использовано в качестве возобновляемого источника энергии.

Известна водная энергетическая установка (варианты) [1], содержащая стойки, водопровод, первый и второй валы, первую и вторую шестерни, коромысло, генератор, мультипликатор, подключенный к генератору, пару параллельных коромысел, шарнирно связанных с их концами первыми и вторыми емкостями, каждая из которых содержит узел фиксации верхнего положения и выпускной клапан, причем валы установлены на стойках по одной вертикали с возможностью свободного вращения, а на каждом валу установлены шестерни, находящиеся в сцеплении друг с другом, и N-ное количество обгонных муфт, обоймы которых неподвижно связаны с соответствующими парами параллельных коромысел.

Однако недостатками этой установки является техническая сложность конструкции и с практической стороны быстрый выход из строя отдельных узлов.

Известна энергетическая установка, принятая за прототип [2], содержащая лопастную турбину, установленную на горизонтальном валу, размещенном в корпусе, генераторы, кинематически связанные с валом турбины, крышу, установленную над турбиной, при этом установка снабжена расположенным на дне корпуса поворотным основанием с вертикальными стойками, крыша закреплена на последних и выполнена в виде емкости для сбора дождевой воды с флюгером, сливным отверстием и дренажными каналами, при этом вал турбины установлен в вертикальных стойках, а сливное отверстие расположено над лопастями турбины.

Недостатком прототипа является то, что необходим большой объем дождевой воды, сливающийся через сливное отверстие на лопасти турбины, для ее вращения. Таким образом, данная установка недостаточно эффективна при дождевых осадках слабой интенсивности.

Задачей изобретения является повышение эффективности использования энергии дождевой воды.

Поставленная задача решается тем, что в энергетической установке, содержащей турбину, установленную на горизонтальном валу, генератор, кинематически связанный с валом турбины, емкость для сбора дождевой воды со сливным отверстием, дренажные каналы, содержится дополнительная турбина, установленная на горизонтальном валу, при этом обе турбины выполнены в виде барабанов с намотанными на них в противоположных направлениях тросами, на концах которых закреплены дополнительные емкости со сливными отверстиями в донной части, расположенные ниже емкости для сбора дождевой воды, устройство фиксации верхнего и нижнего положений дополнительных емкостей, расположенное на одной из турбин, и блок автоматики, причем генератор выполнен обратимым, сливные отверстия снабжены выпускными клапанами, а выпускные клапаны, обратимый генератор и устройство фиксации связаны с блоком автоматики.

Емкость для сбора дождевой воды может быть выполнена в виде желоба, расположенного по периметру крыши здания.

Емкость для сбора дождевой воды может быть выполнена в виде бассейна и установлена на крыше здания.

Кинематическая связь обратимого генератора с горизонтальным валом, на котором установлены турбины, может быть выполнена в виде механической передачи.

Сущность изобретения поясняется фигурами, где на фиг. 1, 2 - энергетическая установка с емкостью для сбора дождевой воды в виде желоба, расположенного по периметру крыши, на фиг. 3 - энергетическая установка с емкостью для сбора дождевой воды, выполненной в виде бассейна, а на фиг. 4 - ее вид сверху, на фиг. 5 - энергетическая установка, горизонтальный вал которой связан с обратимым генератором механической передачей, например зубчатой.

ВУ 19155 С1 2015.04.30

Энергетическая установка (фиг. 1, 2) содержит крышу 1 здания 2. Емкость для сбора дождевой воды выполнена в данном случае в виде желоба 3 по периметру крыши 1. Энергетическая установка содержит первую турбину 4 и вторую турбину 5, каждая из них выполнена в виде барабана с намотанным на него тросом 6. Трос 6 первой турбины 4 намотан в противоположном направлении в сравнении с тросом 6 второй турбины 5. На свободном конце троса первой турбины 4 закреплена первая дополнительная емкость 7. На свободном конце троса второй турбины 5 закреплена вторая дополнительная емкость 8. Первая дополнительная емкость 7 и вторая дополнительная емкость 8 расположены ниже емкости (в данном случае в виде желоба) 3. Турбины 4 и 5 установлены на горизонтальном валу 9. Обратимый генератор 10 кинематически связан с горизонтальным валом 9. Желоб 3 через сливные отверстия 11 связан с ливневыми стоками 12. Сливные отверстия 11 снабжены выпускными клапанами 13. В исходном положении трос 6 первой турбины 4 намотан на нее, и первая дополнительная емкость 7 расположена в верхнем положении. Трос 6 второй турбины 5 размотан, и вторая дополнительная емкость 8 находится в нижнем положении. В желобе 3 над первой дополнительной емкостью 7 установлено сливное отверстие 14, снабженное выпускным клапаном 15, а над второй дополнительной емкостью 8 установлено сливное отверстие 16, снабженное выпускным клапаном 17. В верхнем и нижнем положениях первая дополнительная емкость 7 и вторая дополнительная емкость 8 удерживаются при помощи устройства 18 фиксации верхнего и нижнего положений, которое закреплено на первой турбине 4. В донной части первой дополнительной емкости 7 с наружной стороны установлено сливное отверстие 19, снабженное выпускным клапаном 20. В донной части второй дополнительной емкости 8 с наружной стороны установлено сливное отверстие 21, снабженное выпускным клапаном 22. Обратимый генератор 10 связан с энергосистемой 23. У фундамента здания 2 расположены дренажные каналы 24 для отвода использованной дождевой воды. Блок 25 автоматики связан с узлом 18 фиксации верхнего и нижнего положений турбин 4 и 5, обратимым генератором 10 и выпускными клапанами 13, 15, 17, 20 и 22 (на фиг. 1, 2, 3, 4, 5 связи показаны пунктирными линиями).

Емкость для сбора дождевой воды, может быть выполнена в виде бассейна 26 (фиг. 3, 4), установленного на крыше 1 здания 2. При этом в энергетической установке отсутствует желоб 3.

Горизонтальный вал 9 с турбинами 4 и 5 может быть связан с обратимым генератором 10 механической, например, зубчатой, передачей 27 (фиг. 5).

Установка, представленная на фиг. 1, 2, работает следующим образом. При отсутствии дождя первая дополнительная емкость 7 находится в верхнем положении, а вторая дополнительная емкость 8 - внизу, как показано на фиг. 1. Первая дополнительная емкость 7 и вторая дополнительная емкость 8 находятся в опорожненном состоянии. Выпускные клапаны 13, 17 и 20 находятся в закрытом положении. Выпускные клапаны 15 и 22 открыты. Во время выпадения осадков в виде дождя дождевая вода стекает по крыше 1 здания 2 в желоб 3. Затем вода через выпускной клапан 15 и сливное отверстие 14 попадает в первую дополнительную емкость 7. При наполнении первой дополнительной емкости 7 до предельного уровня срабатывает блок 25 автоматики, который перекрывает выпускные клапаны 15 и 22, открывает выпускные клапаны 13, отключает устройство 18 фиксации и подключает обратимый генератор 10 к энергосистеме 23. В результате этого первая дополнительная емкость 7 под действием веса дождевой воды, находящейся в ней, начинает опускаться вниз, разматывая трос 6 и вращая первую турбину 4. Вращательные движения передаются от первой турбины 4 через горизонтальный вал 9 на обратимый генератор 10. Обратимый генератор 10, вращаясь, вырабатывает электрическую энергию, которая передается в энергосистему 23. Вращательные движения от горизонтального вала 9 также передаются на вторую турбину 5, которая, вращаясь, наматывает трос 6 с закрепленной на ней второй дополнительной емкостью 8. Во время опускания первой дополнительной ем-

ВУ 19155 С1 2015.04.30

кости 7 вниз и одновременном поднятии второй дополнительной емкости 8 вверх дождевая вода по желобу 3 через открытые выпускные клапаны 13 и через сливные отверстия 11 попадает в ливневые стоки 12. Из ливневых стоков 12 дождевая вода попадает в дренажные каналы 24. В момент, когда первая дополнительная емкость 7 опустится до своего нижнего положения (фиг. 2) и одновременно с этим вторая дополнительная емкость 8 достигнет своего верхнего положения, срабатывает блок 25 автоматики, который включает устройство 18 фиксации, открывает выпускные клапаны 17 и 20, закрывает выпускные клапаны 13 и отключает обратимый генератор 10 от энергосистемы 23. В результате первая дополнительная емкость 7 фиксируется в своем нижнем положении, а вторая дополнительная емкость 8 фиксируется в своем верхнем положении. Дождевая вода вытекает из первой дополнительной емкости 7 через выпускной клапан 20 и через сливное отверстие 19 в дренажные каналы 24. Одновременно с этим дождевая вода, стекающая с крыши 1 в желоб 3, через выпускной клапан 17 и сливное отверстие 16 наполняет вторую дополнительную емкость 8. При наполнении второй дополнительной емкости 8 до предельного уровня и полном опорожнении первой дополнительной емкости 7 срабатывает блок 25 автоматики, который отключает устройство 18 фиксации, подключает обратимый генератор 10 к энергосистеме 23, закрывает выпускные клапаны 17 и 20 и открывает выпускные клапаны 13. В результате этого вторая дополнительная емкость 8 под действием веса дождевой воды, находящейся в ней, начинает опускаться вниз, разматывая трос 6 и вращая вторую турбину 5. Вращательные движения передаются от второй турбины 5 через горизонтальный вал 9 на обратимый генератор 10. Обратимый генератор 10, вращаясь, вырабатывает электрическую энергию, которая передается в энергосистему 23. Вращательные движения от горизонтального вала 9 также передаются на первую турбину 5, которая, вращаясь, наматывает трос 6 с закрепленной на нем первой дополнительной емкостью 7. Во время опускания второй дополнительной емкости 8 вниз и одновременном поднятии первой дополнительной емкости 7 вверх дождевая вода по желобу 3 через открытые выпускные клапаны 13 и через сливные отверстия 11 попадает в ливневые стоки 12. Из ливневых стоков 12 дождевая вода попадает в дренажные каналы 24. В момент, когда вторая дополнительная емкость 8 опустится до своего нижнего положения (фиг. 1) и одновременно с этим первая дополнительная емкость 7 достигнет своего верхнего положения, срабатывает блок 25 автоматики, который включает устройство 18 фиксации, закрывает выпускные клапаны 13, открывает выпускные клапаны 15 и 22 и отключает обратимый генератор 10 от энергосистемы 23. В результате первая дополнительная емкость 7 фиксируется в своем верхнем положении, а вторая дополнительная емкость 8 фиксируется в своем нижнем положении. Дождевая вода вытекает из второй дополнительной емкости 7 через выпускной клапан 22 и через сливное отверстие 21 в дренажные каналы 24. Одновременно с этим дождевая вода, стекающая с крыши 1 в желоб 3, через выпускной клапан 15 и сливное отверстие 14 наполняет первую дополнительную емкость 7. Далее процесс повторяется.

Работа энергетической установки по фиг. 3, 4 отличается тем, что во время опускания первой дополнительной емкости 7 вниз и одновременном поднятии второй дополнительной емкости 8 дождевая вода не сливается в дренажные каналы 24, а накапливается в бассейне 26. Ливневый сток 12, выпускной клапан 13 и сливное отверстие 11 используются для аварийного сброса воды.

Работа энергетической установки по фиг. 5 отличается только тем, что вращательные движения от горизонтального вала 9 передаются обратимому генератору 10 через механическую, например зубчатую, передачу 27. При этом частота вращения вала обратимого генератора 10 при необходимости может отличаться от частоты вращения горизонтального вала 9.

Благодаря тому, что энергетическая установка содержит дополнительные емкости, появляется возможность накопления и использования энергии дождевой воды при дожде

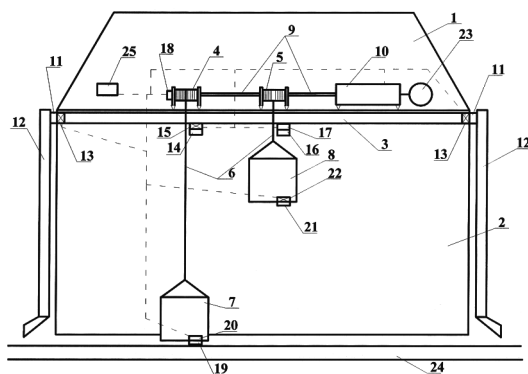
BY 19155 C1 2015.04.30

любой интенсивности. Использование двух дополнительных емкостей повышает КПД установки, т.к. для подъема опорожненной дополнительной емкости вверх для наполнения используется не электроэнергия из энергосистемы, а первичная энергия дождевой воды, под весом которой наполненная дополнительная емкость опускается вниз. Использование бассейна позволяет запасать дождевую воду на крыше, а не сливать в холостую в момент, когда полная дополнительная емкость опускается, а опорожненная дополнительная емкость поднимается. Использование механической передачи для передачи вращающего момента от горизонтального вала обратимому генератору позволяет увеличить скорость вращения вала обратимого генератора подбором соответствующего передаточного числа. Также механическая передача позволяет изменить взаимное расположение вала генератора относительно горизонтального вала.

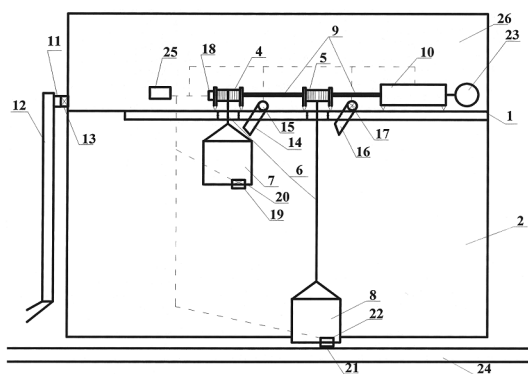
Энергетическая установка наиболее эффективно может быть использована в высотных зданиях с большой площадью крыши, в климатических районах с большим количеством осадков, выпадающих в виде дождя.

Источники информации:

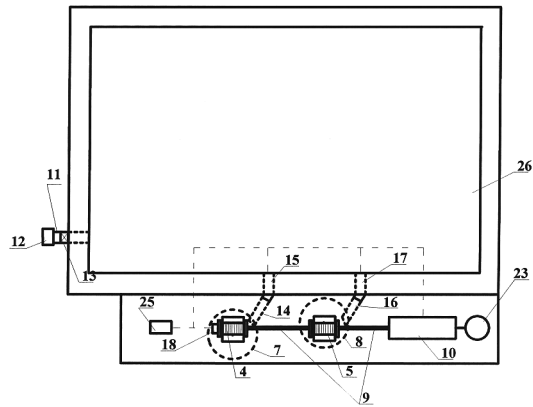
1. Патент RU 2370661, МПК F 03B 13/00, F 03G 3/00, 2009.
2. Патент RU 2027066, МПК F 03D 3/04, 1995.



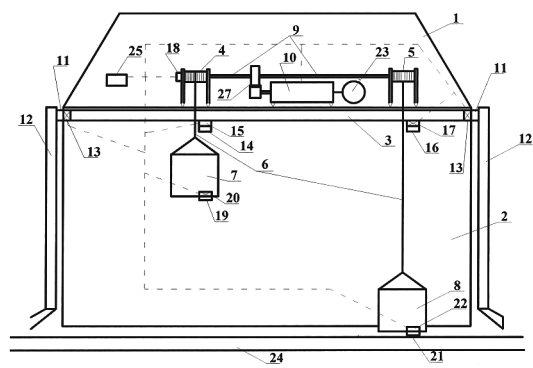
Фиг. 2



Фиг. 3



Фиг. 4



Фиг. 5