

ОПИСАНИЕ ИЗОБРЕТЕНИЯ К ПАТЕНТУ

(12)

РЕСПУБЛИКА БЕЛАРУСЬ



НАЦИОНАЛЬНЫЙ ЦЕНТР
ИНТЕЛЛЕКТУАЛЬНОЙ
СОБСТВЕННОСТИ

(19) ВУ (11) 19651

(13) С1

(46) 2015.12.30

(51) МПК

B 23C 5/02 (2006.01)

B 23C 5/10 (2006.01)

(54)

КОНЦЕВАЯ ФРЕЗА СО СФЕРИЧЕСКИМ ТОРЦОМ

(21) Номер заявки: а 20121572

(22) 2012.11.15

(43) 2014.06.30

(71) Заявитель: Белорусский национальный технический университет (ВУ)

(72) Авторы: Кочергин Анатолий Иванович; Ратько Екатерина Францевна (ВУ)

(73) Патентообладатель: Белорусский национальный технический университет (ВУ)

(56) RU 67011 U1, 2007.

SU 929346, 1982.

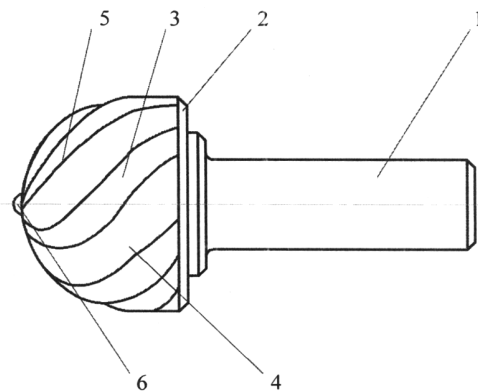
US 7909545 B2, 2011.

US 4566827, 1986.

US 4934881, 1990.

(57)

Концевая фреза со сферическим торцом, содержащая хвостовик, на котором закреплена режущая часть, включающая цилиндрический и сферический участки, на поверхности которых по винтовой линии выполнены зубья с режущими кромками, разделенные стружечными канавками, отличающаяся тем, что содержит деформирующий элемент, выполненный в виде шарика, установленного с возможностью вращения и удержания от выпадения режущей частью в сферической выемке в подпятнике, закрепленном на торце хвостовика.



Фиг. 1

Изобретение относится к обработке металлов резанием и может быть использовано при обработке на станках сложных фасонных поверхностей деталей.

Известна концевая фреза [1], содержащая хвостовик и рабочую часть с винтовыми режущими зубьями с пилообразными выступами со скругленными вершинами на передней поверхности.

Недостатком известной конструкции является невозможность ее применения для обработки сложных криволинейных незамкнутых поверхностей.

ВУ 19651 С1 2015.12.30

Известна концевая фреза со сферическим торцом [2] - прототип, содержащая хвостовик, на котором закреплена режущая часть, на поверхности которой вдоль винтовой линии размещены зубья, разделенные стружечными канавками и имеющие режущую кромку, расположенную на цилиндрическом и сферическом участках. При этом угол наклона винтовой линии на сферическом участке ω_c выбран оптимальным для обрабатываемого материала, а угол наклона винтовой линии на цилиндрическом участке ω определяется зависимостью:

$$\omega = \arctg(2^{\pi} \cdot R/H),$$

где R - радиус концевой фрезы, мм;

H - шаг винтовой линии, мм, который определяется решением следующего уравнения:

$$H \cdot \sqrt{(4\pi^2 \cdot R^2 - \varphi^2 \cdot H^2) / ((4\pi^2 \cdot R^2 - \varphi^2 \cdot H^2)^2 + 4H^2 \cdot R^2 \cdot \pi^2)} - \cos \omega_c = 0,$$

где φ - угол положения текущей точки.

Недостатком прототипа является высокая шероховатость обработанной им поверхности, кроме того, данная фреза не обеспечивает упрочнение поверхности обрабатываемой детали.

Задача, решаемая изобретением, заключается в снижении шероховатости обработанной поверхности и расширении функциональных возможностей концевой фрезы.

Поставленная задача решается тем, что концевая фреза со сферическим торцом, содержащая хвостовик, на котором закреплена режущая часть, включающая цилиндрический и сферический участки, на поверхности которых по винтовой линии выполнены зубья с режущими кромками, разделенные стружечными канавками, дополнительно содержит деформирующий элемент, выполненный в виде шарика, установленного с возможностью вращения и удержания от выпадения режущей частью в сферической выемке в подпятнике, закрепленном на торце хвостовика.

В предлагаемом техническом решении режущий и деформирующий элементы располагаются на одной державке обрабатывающего инструмента (концевой сферической фрезы), тем самым обеспечивается возможность обработки различных незамкнутых поверхностей как одновременно, так и последовательно резанием и поверхностным пластическим деформированием.

Изобретение поясняется фигурами, где на фиг. 1 представлен общий вид концевой фрезы со сферическим торцом, на фиг. 2 - продольный разрез концевой фрезы со сферическим торцом.

Концевая фреза со сферическим торцом содержит хвостовик 1 и режущую часть 2, на поверхности которой вдоль винтовой линии размещены зубья 3, разделенные стружечными канавками 4 и имеющие режущую кромку 5, расположенную на цилиндрическом и сферическом участках, деформирующий элемент в виде шарика 6 размещен с возможностью вращения в сферическом торце, закаленный подпятник 7 со сферической выемкой под шарик, обрабатываемую деталь 8. Режущая часть 2 также выполняет функцию сепаратора и предотвращает выпадение деформирующего элемента 6.

Обработка поверхности детали предлагаемым инструментом осуществляется следующим образом. На столе станка закрепляется обрабатываемая деталь 8. Концевую фрезу со сферическим торцом, закрепленную в патроне, подводят в исходное положение. После этого включают главное движение резания - вращение фрезы. Обработку осуществляют с одним или несколькими движениями подачи, осуществляемыми перемещением фрезы и/или заготовки. После завершения обработки фрезу отводят. Возможны два варианта обработки:

- 1) параллельная (одновременная) обработка резанием и деформированием;
- 2) последовательная обработка резанием и деформированием.

При параллельной обработке режущая часть 2 и деформирующий элемент 6 работают одновременно. При этом получение требуемых глубины резания S и глубины деформирования S_1 обеспечивается углом наклона оси инструмента φ .

При последовательной обработке сначала выполняется фрезерование обрабатываемой поверхности режущей частью 2 с требуемой глубиной резания S . Затем после полного завершения фрезерования выполняется поверхностное пластическое деформирование деформирующим элементом 6.

Угол φ в данном случае служит для разграничения операций фрезерования и упрочнения. В случае последовательной обработки величины S и S_1 могут варьироваться в более широком диапазоне.

Таким образом, за счет совмещения двух видов обработки или сокращения вспомогательного времени на операцию повышается производительность обработки.

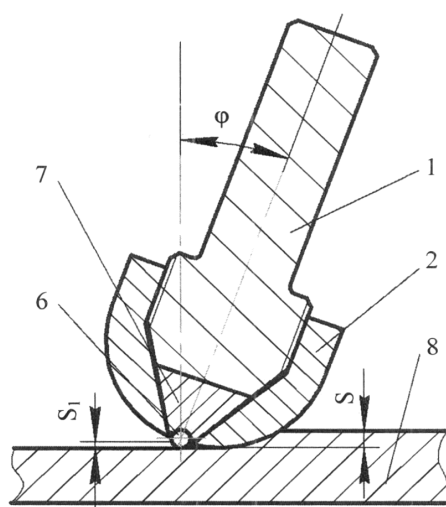
Особенность пластического деформирования по данной схеме состоит в том, что подача в этом случае определяется требованиями к исходной шероховатости поверхности. Деформирующий элемент, работающий непосредственно вслед за режущей кромкой фрезы, сминает выступы микронеровностей, тем самым значительно снижая шероховатость поверхности, полученной после фрезерования. С помощью предлагаемого инструмента можно получить шероховатость поверхности $Ra = 0,2-0,4$ мкм (8-9 класс шероховатости поверхности). Таким образом, в данной конструкции совмещены операции предварительной обработки резанием и пластического деформирования при обработке плоскостей и сложных фасонных незамкнутых поверхностей. Упрочненная поверхность может быть создана практически на любых профильных незамкнутых поверхностях за один установ инструмента с достаточно широким диапазоном регулирования микрорельефа.

Конструкция инструмента обеспечивает возможность быстрой замены всех элементов конструкции по мере их изнашивания.

Обработку сложных фасонных незамкнутых поверхностей при помощи предлагаемого инструмента целесообразно производить на обрабатывающих центрах с ЧПУ.

Источники информации:

1. Патент 2147492 RU, МПК В 23С 5/10, 1998.
2. Патент 67011 RU, МПК В 26D 1/120, 2007.



Фиг. 2