

ОПИСАНИЕ ИЗОБРЕТЕНИЯ К ПАТЕНТУ

(12)

РЕСПУБЛИКА БЕЛАРУСЬ



НАЦИОНАЛЬНЫЙ ЦЕНТР
ИНТЕЛЛЕКТУАЛЬНОЙ
СОБСТВЕННОСТИ

(19) ВУ (11) 20191

(13) С1

(46) 2016.06.30

(51) МПК

C 25D 17/00 (2006.01)

C 25D 11/04 (2006.01)

C 25F 7/00 (2006.01)

(54) УСТРОЙСТВО ДЛЯ ВЫСОКОВОЛЬТНОГО ОКСИДИРОВАНИЯ ИЗДЕЛИЯ ИЗ АЛЮМИНИЯ ИЛИ АЛЮМИНИЕВОГО СПЛАВА

(21) Номер заявки: а 20121757

(22) 2012.12.17

(43) 2014.08.30

(71) Заявитель: Белорусский национальный технический университет (ВУ)

(72) Авторы: Томило Вячеслав Анатольевич; Поболь Игорь Леонидович; Соколов Юрий Валентинович; Паршутто Александр Александрович; Паршутто Александр Эрнстович; Хлебцевич Всеволод Алексеевич (ВУ)

(73) Патентообладатель: Белорусский национальный технический университет (ВУ)

(56) SU 1715892 A1, 1992.

RU 2320786 C2, 2008.

RU 2077611 C1, 1997.

RU 2149930 C1, 2000.

RU 2070947 C1, 1996.

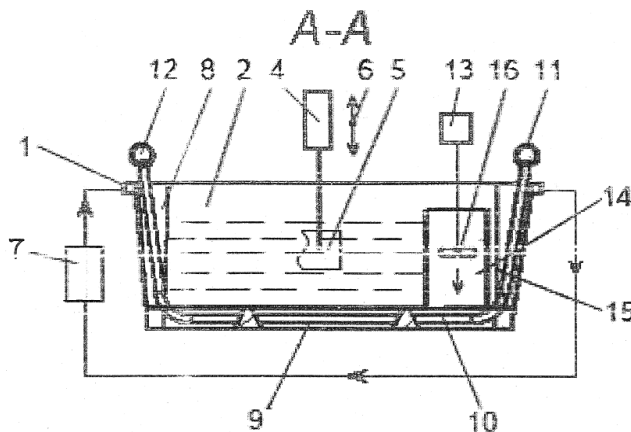
SU 1504292 A1, 1989.

SU 834267, 1981.

SU 644875, 1979.

(57)

Устройство для высоковольтного оксидирования изделия из алюминия или алюминиевого сплава, содержащее ванну с электролитом, катоды и средство перемещения обрабатываемого изделия, отличающееся тем, что содержит теплообменник с трубчатыми элементами и расположенные оппозитно над ванной напорный и сливной коллекторы, при этом ванна выполнена в виде многогранной призмы, на каждой стенке которой смонтирован по меньшей мере один катод, а ее дно выполнено с камерой для прокачки электролита, внутри которой размещены трубчатые элементы теплообменника, которые гидравлически связаны с напорным и сливным коллекторами, внутри ванны смонтирован насос, гидравлически связанный с камерой прокачки электролита и снабженный направляющим аппаратом в виде охватывающей его обечайки.



Фиг. 1

Изобретение относится к машиностроению, к технологии электрохимической и электрофизической обработки металлов и оборудованию, преимущественно для оксидирования алюминиевых заготовок методом ВЭО - высоковольтное электрохимическое оксидирование.

Известна вакуумно-дуговая технологическая оснастка для нанесения покрытия в вакууме, содержащая испаритель со средством для распределения плазменного потока на поверхности подложки [1].

Недостаток устройства известной технологической оснастки состоит в ограничении габаритов изделий и заготовок и в том, что его конструкция не обеспечивает равномерности получения покрытия на поверхностях сложной геометрии.

Важным направлением в современной технологии электрохимического нанесения покрытий являются машины и их оснастка в виде технологических модулей для оксидирования материалов.

Известна оснастка в виде технологического модуля для анодирования электрохимического нанесения защитных покрытий на поверхности металлических изделий и заготовок, содержащего источник питания, ванну - катод с электролитом, держатель для обрабатываемой заготовки - анода. Анодирование, как правило, применяют для алюминия или его сплавов [2].

При оксидировании заготовок на основе алюминия и его сплавов способом высоковольтного электрохимического оксидирования - ВЭО в щавелевом электролите с плотностью тока $1,5 \text{ А/дм}^2$ при импульсном значении напряжения 500 В и временем обработки 40 мин , получаемая толщина оксидной пленки составляет $40 \pm 1 \text{ мкм}$. Толщина плотного оксида - барьерного слоя составляет 5 мкм , толщина пористого слоя - 35 мкм .

Известная технологическая оснастка позволяет получить пленки стабильного аморфного оксида алюминия при напряжениях свыше 500 В , скорость роста пленки оксида при этом составляет $1-1,5 \text{ мкм/мин}$, рабочая температура до $20 \text{ }^\circ\text{C}$. Повышенное напряжение формирования оксидной пленки приводит к уменьшению размера и числа пор в покрытии при коэффициенте теплопроводности оксида до $3,4 \text{ Вт/м}^*\text{К}$ с общей теплопроводностью заготовки $120 \text{ Вт/м}^*\text{К}$. Шероховатость образцов алюминия из сплава 5052 после химической полировки и анодирования составляет $R_a = 0,433 \text{ мкм}$, а микротвердость от $6,5$ до $7,5 \text{ ГПа}$ [3].

Недостаток известной технологической оснастки проявляется в ограничении технологических возможностей для производства изделий, преимущественно, на основе алюминия и низкой экологии, вследствие значительного выпара электролита в атмосферу.

Важным направлением в современной технологии электрохимического нанесения покрытий являются машины и устройства для ВЭО материалов.

Технология электрохимического нанесения покрытий на листовые и пластинчатые металлические заготовки, являющаяся разновидностью электролитно-разрядной обработки материалов. При этом в электролите, вблизи поверхности обрабатываемого изделия образуется парогазовая оболочка, оттесняющая электролит от изделия.

Ближайшим техническим решением, принятым за прототип, является конструкция установки для высоковольтного оксидирования изделий из алюминия или алюминиевых сплавов, включающая ванну с электролитом, катод, токоподводы к обрабатываемому изделию и катоду, средства перемещения изделия, прокачки электролита, его охлаждения, источник питания постоянного тока для формирования катода и анода. Технологический модуль применяют в машинах для электрохимического нанесения защитных покрытий, преимущественно на листовые и пластинчатые металлические заготовки [4].

Известное устройство позволяет осуществлять одновременную обработку крупной серии изделий.

Недостаток прогрессивного технического решения, так же как и в аналогах известного уровня техники, заключается в низком значении коэффициента использования загрузки

оборудования и удельной мощности на одновременно обрабатываемой площади изделий в связи с неуправляемым распределением температурного поля в растворе электролита.

Недостаток известного технического решения проявляется и в том, что при одновременном погружении всех изделий возникает высокая токовая нагрузка и локальный перегрев электролита, что сужает технологические возможности в отношении производительности и отражается на стабильности качества обработки изделий и экологии.

В основу изобретения поставлена задача повышения качества обработки и расширения технологических возможностей, а также улучшение качества покрытия и экологии, путем оптимизации толщины покрытия на поверхности заготовки.

Решаемая задача достигается тем, что в устройстве для высоковольтного оксидирования изделий из алюминия или алюминиевого сплава, содержащем ванну с электролитом, катоды и средство перемещения обрабатываемого изделия, согласно изобретению, оно содержит теплообменник с трубчатыми элементами и расположенные оппозитно над ванной с электролитом напорный и сливной коллекторы, ванна выполнена в виде многогранной призмы, на каждой стенке которой смонтирован по меньшей мере один катод, а ее дно выполнено с камерой для прокачки электролита, внутри которой размещены трубчатые элементы теплообменника, которые гидравлически связаны с напорным сливным коллекторами, при этом внутри ванны смонтирован насос, гидравлически связанный с камерой прокачки электролита и снабженный направляющим аппаратом в виде охватывающей его обечайки.

Совокупность существенных признаков изобретения обладает новизной и неочевидностью и, следовательно, отвечает критерию "изобретательский уровень". Промышленный макет изобретения проходит опытную апробацию и, следовательно, соответствует критерию "промышленная применимость".

Технический результат изобретения реализован путем образования приповерхностного стационарного температурного поля, через которое производится электрохимический массоперенос материала покрытия на поверхность изделия.

Для лучшего понимания изобретения рассмотрим конкретный пример его исполнения со ссылками на фигуры, где

фиг. 1 - общий вид в разрезе устройства для высоковольтного оксидирования изделий из алюминия или алюминиевого сплава;

фиг. 2 - аксанометрический вид устройства для высоковольтного оксидирования изделий.

Устройство для высоковольтного оксидирования изделий из алюминия или алюминиевого сплава по фиг. 1-2 для высоковольтного оксидирования изделий из алюминия и алюминиевых сплавов, содержит токоизолированную ванну 1 с электролитом 2, катод 3, токоподводы 4 к обрабатываемому изделию 5, средство 6 перемещения изделия 5, средство 7 для прокачки электролита 2 средство 7 для прокачки теплоносителя через теплообменник 8 для охлаждения электролита 2. Ванна 1 выполнена в форме многогранной призмы на стенках которой смонтирован по меньшей мере один катод 3, а дно ванны выполнено с камерой 9 для прокачки электролита 2. Внутри камеры 9 размещены трубчатые элементы 10 теплообменника 8, которые гидравлически связаны с трубчатыми элементами напорного коллектора 11 и сливного коллектора 12, расположенными оппозитно над зеркалом ванны 1 с электролитом 2. Внутри ванны 1 смонтирован насос прокачки 13, гидравлически связанный с камерой 9 для прокачки электролита 2. Насос 13 прокачки снабжен направляющим аппаратом 14 в виде обечайки 15, охватывающей насос 13.

Устройство для высоковольтного оксидирования изделий из алюминия или алюминиевого сплава, работает следующим образом. Изделие 5 посредством средства 6 перемещения загружают в ванну 1 с электролитом 2. Посредством токоподводов 4 к обрабатываемому изделию 5 и катодам 3 подают технологическое импульсное напряжение 200-515 В с длительностью импульсов 3,3 мс в зависимости от параметров покрытия (толщина, твердость

и т.п.) Важнейшим технологическим параметром процесса оксидирования является стабильность температуры электролита 2. В процессе обработки в электролите 2, выделяется джоулево тепло, приводящее к нагреву электролита 2 и снижению параметров покрытия на изделии 5. Для охлаждения электролита 2 в ванне 1 устройство для высоковольтного оксидирования оснащено средством 7 для прокачки электролита 2 и теплообменником 8. Для повышения эффективности работы теплообменника 8 и гарантированной выдержки технологического температурного интервала электролита 2 дно ванны выполнено с камерой 9 для прокачки электролита 2, внутри которой размещены трубчатые элементы 10 теплообменника 8, которые гидравлически связаны с трубчатыми элементами напорного 11 и сливного 12 коллекторов, расположенными оппозитно над зеркалом ванны 1 с электролитом 2. При этом внутри ванны 1 смонтирован насос прокачки 13, гидравлически связанный с камерой 9 для прокачки электролита 2.

Очень важно при оксидировании алюминия и его сплавов постоянно контролировать температуру и состав электролита. При уменьшении концентрации электролита для оксидирования пленки получаются тонкие, а при увеличении и высокой температуре раствора имеют рыхлую структуру.

Для выравнивания технологически заданного теплового поля электролита 2 в рабочей зоне вокруг изделия 5 насос 13 прокачки снабжен направляющим аппаратом 14 в виде обечайки 15, напорным коллектором 11, который обеспечивает закольцованное движение электролита по пути: направляющий аппарат 14, камера 9 у дна ванны 1, сливной коллектор 12, рабочая зона у поверхности изделия 5. Форма ванны 1 в виде многогранной призмы позволяет оперировать количеством катодов 3, располагаемых на стенках ванны 1 в зависимости от формы обрабатываемого изделия 5.

Насос 13 прокачки с напорным винтом 16 и направляющим аппаратом в виде обечайки 15 характеризуется тем, что электролит 2 с избыточной температурой в зеркальной его части захватывается верхним срезом обечайки 15 направляющего аппарата 14 и посредством напорного винта 16 прокачивается через камеру 9 для прокачки электролита 2, внутри которой размещены трубчатые элементы теплообменника 8 с противотоком теплоносителя в теплообменнике 8 для термостатирования рабочей температуры в ванне 1 с электролитом 2.

Катодов 3 может быть от 1 до 5 и более на каждой из стенок и на днище призматической рабочей ванны 1. Количество катодов 3 зависит от технических требований к поверхности изделия 5, согласно которому регулируется толщина покрытия на поверхностях изделия оппозитных одному или другому катоду. Например, для создания защитного износостойкого покрытия на ступенчатом валу деталей машин, на шейках большего диаметра которого толщина покрытия должна превышать толщину покрытия на шейках меньшего диаметра.

Для трубчатых деталей цилиндрической формы достаточно одного катода. Для трубчатых деталей сложного профиля, например звездообразного, призматической формы, количество катодов соответствует количеству поверхностей данного профиля. Рассеивающая способность используемых электролитов высока, что позволяет получать покрытия даже на сложно-рельефных деталях.

Оксидные пленки на алюминии, полученные методом ВЭО оксидирования, состоят из двух слоев: первый слой, на границе с металлом, беспористый барьерный толщиной от 0,01 до 0,1 мкм; второй слой пористый и достаточно толстый от 1 мкм до нескольких сотен мкм. Рост оксидного слоя происходит за счет утолщения внешнего слоя.

Высоковольтное оксидирование изделий из алюминия или алюминиевых сплавов - метод получения многофункциональных оксидных слоев. Он позволяет наносить слои на изделие с высокими защитными, коррозионными, теплостойкими, изоляционными, декоративными свойствами. По внешнему виду покрытие, полученное высоковольтным оксидированием, напоминает керамику.

ВУ 20191 С1 2016.06.30

Сегодня это один из самых перспективных и востребованных способов нанесения оксидных слоев, т.к. позволяет наносить сверхпрочные покрытия с уникальными характеристиками.

Процесс высоковольтного оксидирования ведется в большинстве случаев в нейтральных электролитах при подаче импульсного тока. Перед нанесением покрытия не требуется особой подготовки поверхности. Особенностью процесса является то, что используемая энергия от электрических импульсов не приводит к микроразрядам в пароплазменной фазе, которые значительно повышают энергоемкость термического воздействия. Оксидный слой приблизительно на 70 % формируется вглубь основного металла. Только 30 % покрытия находится полностью снаружи изделия.

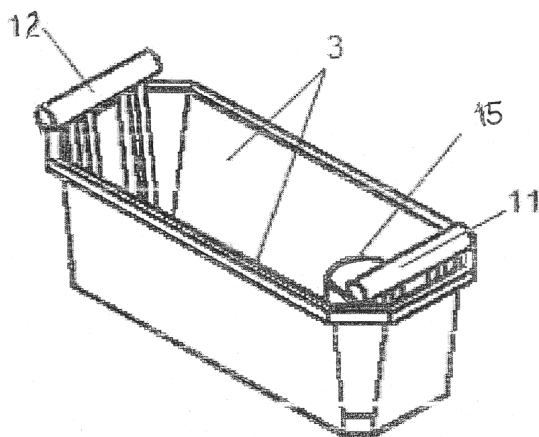
Толщина покрытий, полученных высоковольтным способом, составляет около 200-250 мкм - достаточно толстое. Температура электролита может колебаться от 5 до 40 °С и это не оказывает на процесс особого влияния. Применяемые электролиты не оказывают вредного влияния на окружающую среду и их срок службы очень долгий. Оборудование - компактное, не занимает много места и просто в эксплуатации.

Проведенные эксперименты подтверждают эффективность новой конструкции технологического модуля для формирования защитного покрытия в среде электролита, характеризующейся высоким значением коэффициента использования загрузки оборудования и удельной мощностью на обрабатываемой одновременно площади изделий в связи с управляемым распределением давления парогазовой фазы в приповерхностной зоне обрабатываемого изделия в растворе электролита.

Изобретение с наибольшим успехом может быть использовано для финишных операций обработки наружной поверхности металлических изделий и применено в различных областях хозяйственной деятельности. Промышленное освоение изобретения подготовлено в условиях НАН Беларуси и БНТУ.

Источники информации:

1. RU 94026110, МПК С 23С 14/24, 1997.
2. Энциклопедический словарь по металлургии. - М.: Интермет Инжиниринг. - Т. 1, 2000. - С. 31-32.
3. ал Печатные платы. - Вып. № 3/2007. - С. 22-25.
4. SU 1715892, МПК⁸ С 25F 7/00, 1992.



Фиг. 2