

ОПИСАНИЕ ИЗОБРЕТЕНИЯ К ПАТЕНТУ

(12)

РЕСПУБЛИКА БЕЛАРУСЬ



НАЦИОНАЛЬНЫЙ ЦЕНТР
ИНТЕЛЛЕКТУАЛЬНОЙ
СОБСТВЕННОСТИ

(19) ВУ (11) 21446

(13) С1

(46) 2017.10.30

(51) МПК

G 01N 29/04 (2006.01)

(54)

АКУСТИЧЕСКОЕ ФОКУСИРУЮЩЕЕ УСТРОЙСТВО

(21) Номер заявки: а 20140547

(22) 2014.10.21

(43) 2016.06.30

(71) Заявитель: Белорусский национальный технический университет (ВУ)

(72) Авторы: Баев Алексей Романович; Баштовой Виктор Григорьевич; Рекс Александр Георгиевич; Мороз Виктория Сергеевна; Моцар Александр Александрович (ВУ)

(73) Патентообладатель: Белорусский национальный технический университет (ВУ)

(56) SU 691215, 1979.

ВУ 3295 С1, 2000.

ВУ 9773 С1, 2013.

RU 2209427 С1, 2003.

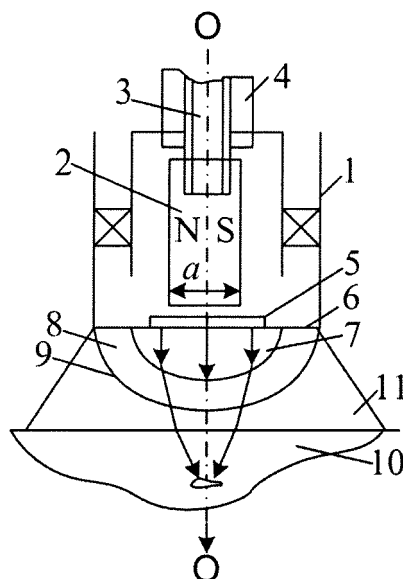
SU 879447, 1981.

EA 020059 В1, 2014.

DE 3814367 А1, 1988.

(57)

Акустическое фокусирующее устройство, содержащее корпус, внутри которого установлен источник магнитного поля в виде постоянного магнита в форме параллелепипеда, верхняя грань которого соединена с хвостовиком, выполненным с возможностью вращения и установленным со скользящей посадкой во втулке; магнит поляризован перпендикулярно акустической оси устройства и вдоль короткой стороны своей нижней грани, под которой размещены пьезопластина на протекторе, который контактирует с магнитной жидкостью, контактирующей с буферной немагнитной жидкостью, с которой граничит расположенная в нижней торцевой части корпуса звукопроницаемая пленка.



ВУ 21446 С1 2017.10.30

Изобретение относится к области прикладной акустики и может быть использовано для выявления и оценки несплошностей в жидких и твердых средах, что представляет интерес для ультразвуковой дефектоскопии, медицинской диагностики и др.

Известно устройство для фокусировки ультразвуковых волн [1], содержащее пьезопластину, заключенную в корпус и установленную на твердотельной линзе, обеспечивающей фокусировку в заданной области.

Недостаток устройства заключается в невысоком коэффициенте передачи акустической энергии в иммерсионную среду, шумовых помех вследствие переотражения в линзе и отсутствия возможности изменения параметров фокуса и фокусного расстояния.

Известно устройство для фокусировки звуковых волн [2], обеспечивающее изменение фокусного расстояния в динамике, содержащее источник ультразвуковых колебаний (УЗК), передаваемых в жидкую среду, помещенную в гибкую оболочку из полимерного материала и формируемую с целью изменения фокусирующих свойств устройства путем заполнения гибкой оболочки звукопреломляющей жидкостью.

Недостаток устройства заключается в ограниченности его технических возможностей, наличии аберрации, а также снижении звукопрозрачности линзы по причине наличия растягиваемой гибкой оболочки.

Известна акустическая линза [3] - прототип, содержащая источник магнитного поля и звукопреломляющую жидкость. В качестве источника магнитного поля используют соленоид. В качестве звукопреломляющей жидкости используют магнитную жидкость. Соленоид служит для удержания магнитной жидкости в области своего внутреннего отверстия и для придания жидкости требуемого радиуса кривизны.

Недостатком прототипа являются ограниченность применения в использовании и невысокая производительность акустических измерений. Работа прототипа может быть реализована только в стационарном исполнении, с привлечением мощного источника тока. Наличие источника тока быстро разогревает магнитную жидкость и изменяет ее температуру в среднем на 10-15° и более, что может приводить к изменению звукопреломляющих свойств жидкости в процессе работы устройства. Кроме того, в ряде случаев прямой контакт иммерсионной среды, обеспечивающей акустическую связь объекта контроля с акустической линзой, может сказаться на свойствах магнитной жидкости, формирующей линзу (при наличии, например некоторых реагентов), и изменить ее фокусирующие свойства, что снизит надежность измерений.

Задача решаемая изобретением заключается в расширении технических возможностей и повышении надежности ультразвуковых измерений и контроля твердых и жидких сред на наличие в них несплошностей.

Поставленная задача решается тем, что акустическое фокусирующее устройство содержит корпус, внутри которого установлен источник магнитного поля в виде постоянного магнита в форме параллелепипеда, верхняя грань которого соединена с хвостовиком, выполненным с возможностью вращения и установленным со скользящей посадкой во втулке; магнит поляризован перпендикулярно акустической оси устройства и вдоль короткой стороны своей нижней грани, под которой размещены пьезопластина на протекторе, который контактирует с магнитной жидкостью, контактирующей с буферной немагнитной жидкостью, с которой граничит расположенная в нижней торцевой части корпуса звукопроницаемая пленка.

Сущность изобретения поясняется фигурой.

Акустическое фокусирующее устройство содержит корпус 1, внутри которого установлен источник магнитного поля 2 в виде постоянного магнита в форме параллелепипеда, верхняя грань которого соединена с хвостовиком 3, выполненным с возможностью вращения и установленным со скользящей посадкой во втулке 4; магнит поляризован перпендикулярно акустической оси устройства О-О и вдоль короткой стороны а своей нижней грани, под которой размещены пьезопластина 5 на протекторе 6, который контак-

тирует с магнитной жидкостью 7, контактирующей с буферной немагнитной жидкостью 8, с которой граничит расположенная в нижней торцевой части корпуса звукопроницаемая пленка 9.

Длина короткой стороны а нижней грани магнита в 2-3 раза меньше длинной стороны магнита.

Изобретение работает следующим образом, реализуя теневой или эхорежим прозвучивания объекта на наличие несплошностей. Вначале путем подачи магнитной жидкости 7 и изменения положения источника магнитного поля 2 вдоль оси О-О формируется поверхность магнитной жидкости 7, фокусирующая ультразвуковые волны в объекте контроля 10, представляющем собой жидкое или твердое тело, содержащее несплошности. При работе устройства с целью обнаружения несплошностей в объект контроля 10 пьезопластиной 5 излучаются ультразвуковые колебания, проходящие через протектор 6, магнитную жидкость 7, буферную немагнитную жидкость 8, звукопроницаемую пленку 9 и иммерсионную жидкость 11, обеспечивающую звукопреломление (за счет разности скоростей звука) и акустический контакт между устройством и объектом контроля 10. Затем после отражения от несплошности сигнал возвращается по тому же пути на устройство, и по амплитуде отраженного сигнала судят о наличии дефекта, его величине и направлении. При этом устройство перемещается с заданным шагом. При поиске дефектов и оценке размера дефекта и его ориентации магнитная жидкость 7 синхронно вращается при повороте источника магнитного поля 2. Поворот же источника магнитного поля 2 осуществляется путем вращения хвостовика 3, установленного со скользящей посадкой во втулке 4. Эта втулка может приводиться во вращательное движение с помощью специального миниатюрного привода (электромеханического) или ручного. В одном из вариантов втулка 4 жестко посажена на направляющий подшипник (не показано), установленный соосно на верхнем основании корпуса 1 устройства. За счет квазицилиндрической фокусировки и вращения плоскости падения ультразвуковых волн достигается большой "захват" области контроля и реализуется максимальная чувствительность измерений.

В качестве буферной немагнитной жидкости 8 может быть использована нейтральная слабогазированная жидкость с добавками, устраняющими процессы "старения" магнитной жидкости, например лаурилсульфат натрия.

При применении иммерсионной жидкости 11, состав которой не вызывает нестабильность структуры магнитной жидкости 7, устройство может работать без буферной немагнитной жидкости 8 и звукопроницаемой пленки 9.

Были проведены испытания заявляемого изобретения на предмет выявления искусственных дефектов и распознавания их формы в образце, представляющем собой две склеиваемые пластины, на границе которых располагались модельные дефекты - кусочки проволоки (всего 10 штук) диаметром 1 мм и длиной 5 мм, ориентированные под разными углами по отношению к направлению сканирования. Для проведения испытаний использована магнитная жидкость на основе керосина с намагниченностью насыщения 51 кА/м. Магнитное поле создавалось самарий кобальтовыми магнитами, имеющими поперечное сечение в виде квадрата (1×1) см² и прямоугольника ($1 \times 3,5$ см²). В качестве иммерсионной жидкости использована обычная вода. Вращение магнита осуществлялось с угловой скоростью 1-2 об/с. Результаты испытаний выявили следующие преимущества устройства.

Работа заявленного изобретения реализуется автономно, без привлечения мощного источника тока, что позволяет избежать нагрев магнитной жидкости в процессе работы и сохранить ее звукопреломляющие свойства стабильными на протяжении всего процесса сканирования, а также снизить тепловую нагрузку на конструктивные элементы устройства. В результате чего устраняется необходимость в частой корректировке фокуса линзы. Скорость сканирования объекта при выявлении искусственных дефектов, определении их размеров и ориентации заявляемым способом повышается в 5-7 раз по сравнению с прото-

ВУ 21446 С1 2017.10.30

типом. Введение буферной немагнитной жидкости и звукопроницаемой пленки, устанавливаемой в заявляемом устройстве в нижней торцевой части корпуса, позволяет устранить влияние некоторых добавок, которые могут содержаться в иммерсионной жидкости (соли, пузырьки газа, твердые взвеси и др.) и оказывать влияние на фокусирующие свойства магнитной жидкости.

Таким образом, заявленное акустическое фокусирующее устройство позволяет расширить технические возможности и надежность ультразвуковых измерений и контроля твердых и жидких сред на наличие в них несплошностей.

Источники информации:

1. Матушек И. Ультразвуковая техника. - М., 1962. - С 313.
2. Патент Великобритании 1263749, МПК G 01N 29/04, 1972.
3. А.с. СССР 691215, 1979 (прототип).