

УДК 539.2:539.8

*В. Г. Баштовой¹, А. Г. Рекс¹, С. В. Климович¹,
В. М. Полунин², П. А. Ряполов²*

¹ *Белорусский национальный технический университет,
Беларусь, 220013, Минск, пр. Независимости, 65*

² *ФГБОУ ВО «Юго-Западный государственный университет»,
Россия, 305040, Курск, ул. 50 лет Октября, 94*

ВЛИЯНИЕ БРОУНОВСКОЙ ДИФФУЗИИ НА ОБЪЕМНУЮ МАГНИТНУЮ СИЛУ В МАГНИТНЫХ ЖИДКОСТЯХ

Магнитная жидкость представляет собой коллоид наночастиц магнетита, и поэтому в ней при воздействии неоднородных магнитных полей происходят процессы магнитофореза и броуновской диффузии. Настоящая работа посвящена исследованию влияния процессов магнитофореза и броуновской диффузии на объемную магнитную силу, действующую в жидкости. Показано, что благодаря указанным процессам, магнитная сила изменяется во времени.

Ключевые слова: магнитная жидкость, броуновская диффузия, магнитофорез, объемная магнитная сила.

Магнитожидкостные устройства с использованием уникальных свойств такого технологического материала, как магнитные жидкости, в настоящее время находят широкое применение в различных отраслях промышленности, особенно в энергетике, машиностроении, приборостроении и электронике, вакуумной технике [1–3]. Применение магнитных жидкостей в технических устройствах имеет особенность, связанную с необходимостью использования сильно неоднородных магнитных полей в течение длительного промежутка времени. Поскольку магнитные жидкости представляют собой коллоид высокодисперсных магнитных частиц, то под действием магнитного поля в объеме жидкости активно происходят процессы магнитофореза и диффузии частиц, приводящие к перераспределению их концентрации [4–6]. Следствием перераспределения концентрации магнитных частиц может быть изменение объемной магнитной силы в магнитной жидкости, которое может оказать влияние на функционирование технических устройств.

Одним из наиболее распространенных магнитожидкостных устройств являются магнитожидкостные уплотнения подвижных валов [1–3], которые предъявляют к магнитным жидкостям наиболее жесткие требования к их качеству. Чтобы обеспечить герметизацию вала при значительном перепаде давлений необходимо создать действующую на объем магнитной жидкости в

уплотняемом зазоре силу значительной величины. Для этого требуется создание сильно неоднородного магнитного поля с градиентом напряженности до 10^9 А/м². Однако под действием неоднородного магнитного поля в объеме магнитной жидкости, активно происходят процессы перераспределения концентрации магнитных частиц. В результате действующие на магнитную жидкость силы могут претерпевать значительные изменения со временем и тем самым изменяться условия герметизации вала.

Представленные ниже результаты исследований имеют цель оценить влияние процессов магнитофореза и диффузии частиц на объемную магнитную силу в магнитной жидкости.

Методика изучения процессов магнитофореза и диффузии броуновских магнитных частиц в магнитной жидкости основана на измерении с течением времени объемной магнитной силы, действующей на эту жидкость, во внешнем неоднородном магнитном поле.

Магнитная жидкость представляет собой коллоид наночастиц магнетита, и поэтому в ней при воздействии неоднородных магнитных полей происходят процессы магнитофореза и броуновской диффузии [4; 6; 7]. Магнитные частицы концентрируются в областях магнитной жидкости с большей напряженностью магнитного поля H , и это приводит к увеличению намагниченности жидкости M в этих областях. В случае нелинейного распределения напряженности магнитного поля в объеме жидкости образуются области с максимальным градиентом напряженности магнитного поля и намагниченностью жидкости, увеличивающейся со временем. Действующая на объем магнитной жидкости магнитная сила определяется произведением намагниченности на градиент поля, и поэтому со временем она нелинейно тоже растет [6–8].

Схема экспериментальной установки для исследования объемной магнитной силы в магнитной жидкости приведена на рисунке 1. Кювета 1 из немагнитного материала, заполненная магнитной жидкостью 2, размещена на немагнитной опоре 3, которая установлена на электронных весах 7. Источник вертикально неоднородного магнитного поля 4 установлен под кюветой с жидкостью на другой немагнитной опоре 5.

Поскольку на установке реализовано вертикальное направление градиента поля, то действующая на объем магнитной жидкости объемная магнитная сила тоже имеет вертикальное направление, совпадающее с направлением силы тяжести, и ее можно назвать магнитным весом. Этот факт позволяет использовать весы для измерения магнитной силы. С целью регистрации изменения магнитного веса магнитной жидкости во времени электронные весы подключены к персональному компьютеру 6. В экспериментах использовались весы марки OHAUS Adventurer AR2140.

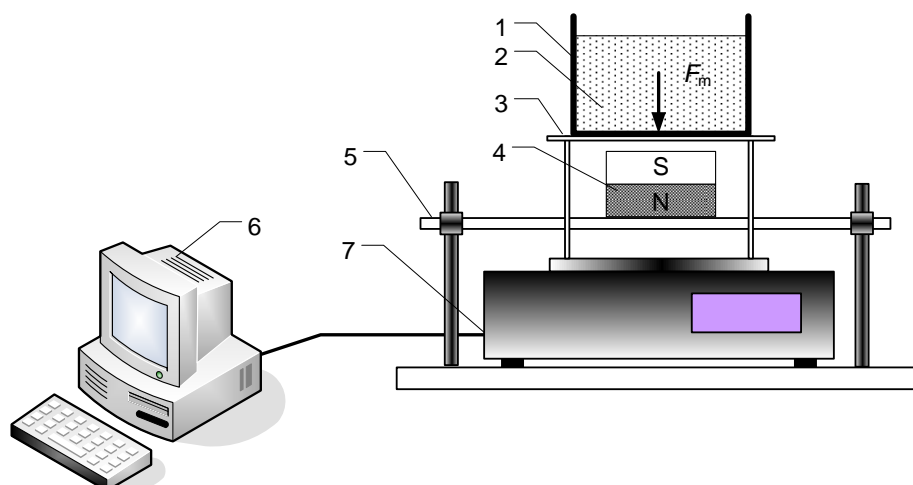


Рис. 1. Схема экспериментальной установки

В качестве источника вертикально неоднородного магнитного поля использовались системы из постоянных прямоугольных феррит-бариевых магнитов марки 2БА с геометрическими размерами $10 \times 20 \times 5$ мм. Магниты, намагниченные перпендикулярно наибольшей грани, устанавливались так, что в объеме магнитной жидкости создавалось магнитное поле вертикального направления с градиентом напряженности, направленным вертикально вниз. Исследование вертикального распределения поля магнитов показало, что в области дна кюветы максимальная напряженность H магнитного поля достигала значения 61 кА/м , а величина градиента напряженности магнитного поля – до 12200 кА/м^2 . При толщине слоя магнитной жидкости 10 мм в области его поверхностного слоя магнитное поле имело напряженность 12 кА/м и градиент напряженности 1850 кА/м^2 .

Исследования проводились на магнитных жидкостях на основе трансформаторного масла. Магнитная фаза – магнетитовые наночастицы, стабилизированные поверхностно-активным веществом – олеатом натрия. Основные физические свойства образцов магнитной жидкости приведены в таблице.

Свойства образцов магнитной жидкости

Магнитная жидкость	ММТ-20	ММТ-31	ММТ -39
Намагниченность насыщения, кА/м	19,9	31,2	38,6
Плотность, кг/м ³	1128	1274	1420
Магнитная концентрация частиц, %	4,4	6,3	8,0
Максимальный диаметр частиц, нм	13,2	11,1	11,3
Минимальный диаметр частиц, нм	8,6	8,4	8,1
Динамический коэффициент вязкости, Па·с	0,0344	0,0367	0,0797

Приведенные в таблице оценочные данные о размерах магнитных наночастиц получены на основе анализа кривых намагничивания образцов магнитных жидкостей [3].

При описании интенсивности диффузионных процессов и броуновского движения в магнитной жидкости удобно использовать безразмерный параметр $U = \mu_0 m_m H_0 / kT$, который представляет собой соотношение энергии магнитной частицы в магнитном поле и энергии теплового движения [6–7].

В данном выражении $\mu_0 = 1,26 \cdot 10^{-6}$ Гн/м – магнитная проницаемость вакуума; m_m – магнитный момент частицы; k – постоянная Больцмана; T – абсолютная температура.

За счет изменения системы из набора постоянных феррит бариевых магнитов от одного до четырех в области дна кюветы с магнитной жидкостью безразмерный критерий U изменялся при выполнении экспериментов от 2,45 до 6,6.

В неоднородном магнитном поле перераспределение концентрации магнитных частиц в магнитных жидкостях приводит к возрастанию со временем концентрации магнитных частиц вблизи дна кюветы, из-за чего растет магнитный вес жидкости во времени (рис. 2).

На рисунке $\Delta F = F - F_0$ абсолютное изменение магнитной силы с течением времени, F_0 – магнитная сила в начальный момент включения магнитного поля. Наиболее заметно это изменение происходит в начальный момент времени, а далее с течением времени вес жидкости выходит на стационарное значение и практически не изменяется. Установлено, что время выхода на стационарное значение составляет от двух до трех часов, и это хорошо соответствует теоретическим оценкам [6].

Влияние процесса диффузии на изменение магнитного веса тем заметнее, чем больше значение магнитного параметра U . На рисунке 2 представлены зависимости для слоев магнитной жидкости различной толщины в одинаковых магнитных полях. Средние по высоте значения параметра U для слоев толщиной 5 и 7 мм соответственно составляют 4,1 и 2,9. Видно, что для слоя меньшей толщины, характеризуемого меньшим значением параметра U , наблюдается значительно большее изменение действующей магнитной силы.

В соответствии с теоретическими оценками изменение магнитной силы за счет диффузии может достигать 10 % [6]. На рисунке 3 приведены зависимости, характеризующие изменение магнитной силы, действующей на образцы магнитной жидкости в широком диапазоне ее намагниченности насыщения.

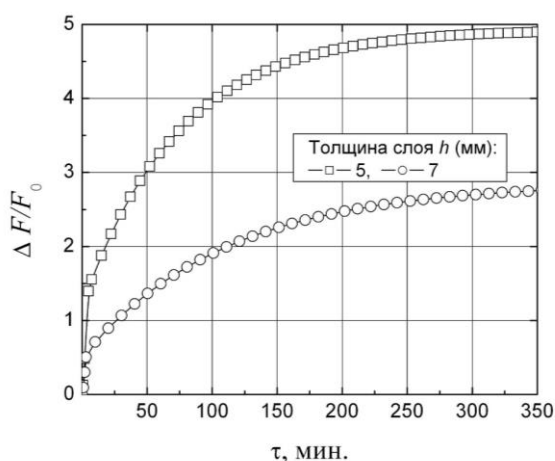


Рис. 2. Зависимость от времени относительного изменения магнитного веса слоев магнитной жидкости ММТ-31 различной толщины

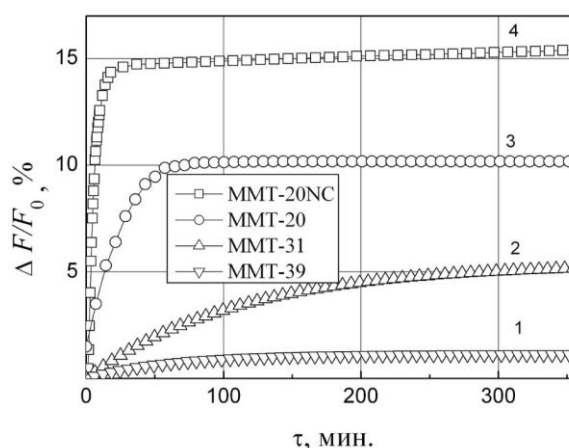


Рис. 3. Влияние намагничности насыщения магнитной жидкости на относительное изменение магнитного веса

В экспериментах для всех образцов магнитных жидкостей со стабильными во времени свойствами относительное изменение веса не превысило 10%, что вполне объясняется диффузионными процессами (рис. 3, кривые 1–3). Зависимости, представленные на данном рисунке кривыми 1–3, получены для магнитных жидкостей, из которых для повышения устойчивости центрифугированием предварительно были удалены крупные магнитные частицы и их агрегаты.

Образец магнитной жидкости ММТ-20 испытывался в магнитном поле дважды — до и после центрифугирования с ускорением 6000 g. В образце жидкости до центрифугирования (ММТ-20NC) возможно присутствие более крупных магнитных частиц и их агрегатов. Поэтому в неоднородном магнитном поле происходит быстрое их перемещение в область более сильного магнитного поля и оседание. Вследствие этого наблюдается значительное изменение действующей магнитной силы в начальный момент времени и выход ее на стационарное значение (рис. 3, кривая 4). Впоследствии данный образец жидкости оказался устойчивым и не проявил склонности к расслоению.

Для образцов жидкости, изменение магнитного веса которых характеризуется зависимостями 1–3 (см. рис. 3), через час после отключения магнитного поля повторно были исследованы физические свойства (намагниченность и плотность). У проб магнитной жидкости, взятых из верхней и нижней частей слоя, оказались одинаковые физические свойства, что свидетельствует об обратимости происходящих процессов.

Подобные исследования были выполнены с большим числом образцов магнитной жидкости на различных жидких основах и были получены аналогичные результаты.

Выполненные исследования показали, что под действием неоднородного магнитного поля в магнитной жидкости активно происходят процессы диффузии и броуновского движения магнитных наночастиц, которые оказывают влияние на объемную магнитную силу, действующую на магнитную жидкость.

Установлено, что если изменение магнитной силы в неоднородном магнитном поле не превышает 10%, то переконцентрация магнитных частиц имеет обратимый характер, и жидкости характеризуются устойчивостью свойств. Последующее использование этих магнитных жидкостей в технических устройствах не вызвало никаких проблем во время эксплуатации.

Авторы благодарны Фонду фундаментальных исследований Республики Беларусь за поддержку данной работы.

Список литературы

1. Magnetic fluids and Applications Handbook / editor-in-chief V. Berkovski; editor V. Bashtovoi. – New York, USA: Begell House Inc. Publishers, 1996. – 851 p.
2. Rosensweig R.E. Ferrohydrodynamics. – Cambridge, USA: Cambridge University Press, 1985. – 344 p.
3. Берковский Б. М., Медведев В. Ф., Краков М. С. Магнитные жидкости. – М.: Химия, 1989. – 240 с.
4. Ландау Л. Д., Лифшиц Е. М. Теоретическая физика: в 10 т. Т. 6: Гидродинамика. – 3-е изд., перераб. – М.: Наука, 1986. – 736 с.
5. Баштовой В. Г., Берковский Б. М., Вислович А. Н. Введение в термомеханику магнитных жидкостей. – М.: ИВТ АН СССР, 1985. – 188 с.
6. Influence of Brownian diffusion on the statics of magnetic fluid / V. G. Bashtovoi, V. K. Polevnikov, A. E. Suorun [et al.] // Magnetohydrodynamics. – 2007. – Vol. 43, No 1. – P. 17–25.
7. Баштовой В. Г., Полевиков В. К., Альгадал А. М. Влияние процессов диффузии на статику магнитных жидкостей // Вести национальной академии наук Беларуси. Сек. физ.-техн. наук. – 2006. – № 3. – С. 42–48.
8. Баштовой В. Г., Рекс А. Г., Климович С. В. Экспериментальное исследование влияния магнитофореза и броуновской диффузии на «магнитный вес» магнитной жидкости // Известия высших учебных заведений и энергетических объединений СНГ. Энергетика. – 2014. – № 1. – С. 65–69.

***V. G. Bashtovoi¹, A. G. Reks¹, S. V. Klimovich¹,
V. M. Polunin², P. A. Riapolov²***

¹UNESCO Chair, Belarusian National Technical University, 65 Nezavisimosti Ave., Minsk, 220013, Belarus

²Southwest State University, 94, 50 let Oktyabrya str., 305040, Kursk, Russia

INFLUENCE OF BROWNIAN DIFFUSION ON VOLUME MAGNETIC FORCE IN MAGNETIC FLUIDS

Since magnetic fluid is a colloid of magnetic particles the processes of magnetophoresis and Brownian diffusion have to take place in them in the presence of a strong non uniform magnetic field The present work deals with experimental investigations of the influence of Brownian diffusion of magnetic particles and magnetophoresis on volume magnetic force in magnetic fluid. It is shown that due to these processes the magnetic force is changed over time.

Key words: magnetic fluid, Brownian diffusion, magnetophoresis, volume magnetic force.