

# ОПИСАНИЕ ПОЛЕЗНОЙ МОДЕЛИ К ПАТЕНТУ

(12)

РЕСПУБЛИКА БЕЛАРУСЬ



НАЦИОНАЛЬНЫЙ ЦЕНТР  
ИНТЕЛЛЕКТУАЛЬНОЙ  
СОБСТВЕННОСТИ

(19) ВУ (11) 3385

(13) U

(46) 2007.02.28

(51)<sup>7</sup> В 22D 11/00

(54)

## МАШИНА НЕПРЕРЫВНОЙ РАЗЛИВКИ СТАЛИ

(21) Номер заявки: u 20060505

(22) 2006.08.01

(71) Заявители: Республиканское унитарное предприятие "Белорусский металлургический завод"; Белорусский национальный технический университет (ВУ)

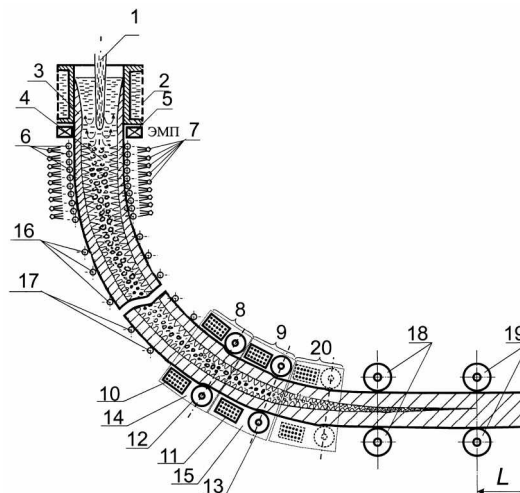
(72) Авторы: Тимошпольский Владимир Исаакович; Андрианов Николай Викторович; Маточкин Виктор Аркадьевич; Пишикин Вадим Серафимович; Трусова Ирина Александровна; Кабишов Сергей Михайлович; Мандель Николай Львович; Хлебцевич Всеволод Алексеевич (ВУ)

(73) Патентообладатели: Республиканское унитарное предприятие "Белорусский металлургический завод"; Белорусский национальный технический университет (ВУ)

(57)

1. Машина непрерывной разливки стали радиальная, включающая кристаллизатор, средство для электромагнитного воздействия на расплав, систему форсунок зоны вторичного охлаждения, гибочную валковую клетку, валковую клетку для вытяжки радиальной части дуги непрерывно-литой заготовки, систему трайбаппаратов и средство правки слитка с охлаждением на воздухе, отличающаяся тем, что она снабжена, по меньшей мере, двумя средствами термомеханического мягкого обжата непрерывно-литой заготовки, смонтированными последовательно вдоль разливочной дуги.

2. Машина по п. 1, отличающаяся тем, что средство термомеханического мягкого обжата непрерывно-литой заготовки выполнено в виде объединенного в одном агрегате нагревателя скоростного нагрева и валковой клетки мягкого обжата, смонтированных на общей приводной каретке, с возможностью автономного перемещения вдоль разливочной дуги в зависимости от скорости разливки и марки стали.



ВУ 3385 U 2007.02.28

(56)

1. Лякишев Н.П. Энциклопедический словарь по металлургии. Т. 1. - М.: Интермет Инжиниринг, 2000. - С. 287, фиг. б.
2. Смирнов А.Н. и др. Процессы непрерывной разливки. - Донецк, 2002. - С. 321-347.
3. ЕПВ 006887, МПК<sup>7</sup> В 22D 11/00, 2006, ВУ а20030391.

---

Полезная модель относится к металлургии, к непрерывной разливке стали, преимущественно кордовой стали, конструкционной стали, с применением непрерывного литья заготовок на радиальных машинах.

Известна машина непрерывной разливки стали (МНРС) криволинейного типа, включающая сталеразливочный ковш, промежуточный ковш, кристаллизатор, систему форсунок зоны вторичного охлаждения, тянущие ролики, гибочную валковую клетку для вытяжки криволинейной части дуги непрерывно-литой заготовки, автоматический резак и рольганг [1].

Машина обладает высокой производительностью, однако, в связи с тем, что технологический процесс, реализуемый в машине, не всегда учитывает величину максимальных термических напряжений в непрерывно-литой заготовке на выходе из кристаллизатора, на выходе из зоны водяного охлаждения и в полностью затвердевшем слитке, в последнем наблюдается развитие макро и микропороков в зоне жидкой лунки расплава в виде "моста" дендритов, дающих усадку с образованием пор, пустот, что требует дополнительной механической обработки бруса.

Максимальный положительный результат можно получить при обжати заготовки, в которой доля твердой фазы в осевой зоне составляет более 50 %. При этом подавление осевой ликвации достигается за счет выдавливания жидкого металла в более высокие горизонты [2].

Ближайшим техническим решением, принятым в качестве прототипа, является машина непрерывной разливки стали радиального типа, включающая кристаллизатор, средство для электромагнитного воздействия на металлический расплав, систему форсунок зоны вторичного охлаждения, гибочную валковую клетку, валковую клетку для вытяжки радиальной части дуги непрерывно-литой заготовки, средство скоростного индукционного нагрева, систему тянущих устройств-трайбаппаратов и средство правки литой заготовки с охлаждением на воздухе, с последующим газовым разделением на мерные слитки [3].

Машина обладает высокой производительностью, однако, в связи с тем, что технологический процесс, реализуемый машиной, допускает при высоких скоростях 0,65-0,9 м/мин разливки прорыв жидкого металла, образование внутренних дефектов в виде горячих трещин и рыхлостей из-за неравномерного охлаждения поверхности непрерывно-литой заготовки вдоль ее периметра.

Кроме того, охлажденная поверхность заготовки перед зоной выпрямления увеличивает усилие разгиба и мощность привода устройства выпрямления заготовки, а высокий уровень термических и механических напряжений в затвердевшей корочке приводит в зоне разгиба непрерывно-литой заготовки к возникновению наружных трещин и раковин.

Кроме того, в случае преобладания дендритной (столбчатой) кристаллизации для непрерывно-литых заготовок становится весьма вероятным возникновение "моста" дендритов, которые блокируют процесс подпитки усадочных зон, что в свою очередь приводит к осевой сегрегации и возникновению осевых усадочных раковин.

В основу полезной модели поставлена задача повышения качества непрерывно-литой заготовки стали путем снижения уровня термических и механических напряжений, возникающих в затвердевшей корочке металла, пористости и пустот за счет уменьшения протяженности зоны столбчатых кристаллов, дающих усадку с образованием пор, пустот и, соответственно, увеличения протяженности зоны глобулярных кристаллов в зоне жидкой лунки металла, при смыкании фронтов кристаллизации.

# ВУ 3385 U 2007.02.28

Поставленная задача достигается тем, что машина непрерывной разливки стали радиальная, включающая кристаллизатор, средство для электромагнитного воздействия на расплав, систему форсунок зоны вторичного охлаждения, гибочную валковую клетку, валковую клетку для вытяжки радиальной части дуги непрерывно-литой заготовки, систему трайбаппаратов и средство правки слитка с охлаждением на воздухе, согласно полезной модели, она снабжена, по меньшей мере, двумя средствами термомеханического мягкого обжата непрерывно-литой заготовки, смонтированными последовательно вдоль разливочной дуги.

В машине средство термомеханического мягкого обжата непрерывно-литой заготовки выполнено в виде объединенного в одном агрегате нагревателя скоростного нагрева и валковой клетки мягкого обжата, смонтированных на общей приводной каретке, с возможностью автономного перемещения вдоль разливочной дуги в зависимости от скорости разливки и марки стали.

Для лучшего понимания полезная модель поясняется чертежом, где представлена технологическая схема машины непрерывной разливки стали.

Машина радиального типа непрерывной разливки из жидкой стали 1 заготовок включает сталеразливочный ковш (на чертеже условно не показан), кристаллизатор 2 с механизмом движения, в котором в отливке формируют твердую корочку оболочки 3 путем первичного охлаждения из расплава непрерывно-литой заготовки 4, средство 5 для электромагнитного воздействия (ЭМП) на металлический расплав, систему тянущих роликов 6 с принудительным водяным охлаждением в зоне вторичного охлаждения (ЗВО) плоскофакельными форсунками 7.

Машина снабжена, по меньшей мере, двумя средствами 8, 9 термомеханического мягкого обжата непрерывно-литой заготовки 4, смонтированными последовательно вдоль разливочной дуги.

Для учета соотношения объемов затвердевшего металла и жидкой фазы при изменении скорости разливки и марочного сортамента и изменения положение вдоль разливочной дуги в машине каждое средство 8, 9 термомеханического мягкого обжата непрерывно-литой заготовки выполнено в виде объединенного в одном агрегате нагревателя 10, 11 скоростного нагрева и валковой клетки 12, 13 мягкого обжата, смонтированных на общей приводной каретке 14, 15, с возможностью автономного перемещения вдоль разливочной дуги в зависимости от скорости разливки и марки стали.

Для обеспечения непрерывного литья заготовок 4 в машине предусматривают гибочную валковую клетку 16, валковую клетку 17 для вытяжки радиальной части дуги непрерывно-литой заготовки 4, систему трайбаппаратов-специальных роликовых приводных клеток 18 и средство 19 правки непрерывно-литой заготовки с охлаждением на воздухе.

Работу машины осуществляют на примере непрерывной разливки кордовой стали на машине непрерывной разливки - литья заготовок типа МНЛЗ-3 БМЗ радиального типа.

Жидкую сталь 1 из разливочного ковша подают в промежуточную емкость, снабженную механизмом регулирования расхода металла в кристаллизатор 2 вертикальный прямолинейный с механизмом движения, в котором в отливке формируют твердую корочку оболочки 3, путем первичного охлаждения из расплава непрерывно-литой заготовки 4 с образованием на ее периферии твердой корки оболочки 3.

На выходе из кристаллизатора 2 посредством электромагнитного устройства 5 (ЭМП) производят магнитное перемешивание расплава стали 1 непрерывно-литой заготовки 4 и осуществляют с заданной скоростью радиальную вытяжку непрерывно-литой заготовки 4 посредством тянущих роликов 6 с принудительным водяным охлаждением плоскофакельными форсунками 7 в зоне вторичного охлаждения (ЗВО) высотой а пределах до 3,0 м для формирования твердой оболочки толщиной до 45...50 мм при температуре 1100...1150 °С на поверхности слитка непрерывно-литой заготовки 4. В зоне вторичного охлаждения осуществляют постепенный радиальный изгиб непрерывно-литой заготовки 4 с радиусом

кривизны до 10 м гибочной валковой клетью 16 и вытяжку радиальной части дуги непрерывно-литой заготовки 4 валковой клетью 17. Системой трайбаппаратов-специальных роликовых приводных клетей 18 непрерывно-литую заготовку 4 переводят в горизонтальное положение и правят средством 19 правки с охлаждением на воздухе на части длины L непрерывно-литой заготовки 4. За зоной правки непрерывный слиток разрезают на части равной длины.

В процессе радиальной вытяжки производят многократно-последовательное термомеханическое мягкое обжатие непрерывно-литой заготовки в режиме скоростной нагрев-деформация поверхностных слоев заготовки, при этом каждое средство 8, 9 термомеханического мягкого обжатия может работать как в автономном режиме, так и с учетом термомеханического воздействия на непрерывно-литую заготовку друг друга с возможностью заданного законом кристаллизации перемещения вдоль разливочной дуги в зависимости от скорости разливки и марки стали. В зависимости от длины разливочной дуги и технологических параметров разливки машина может быть снабжена третьим средством 20 термомеханического мягкого обжатия.

Для увеличения суммарной степени деформации без нарушения целостности твердой корки оболочки 3 производят многократно-последовательное термомеханическое мягкое обжатие непрерывно-литой заготовки 4 на участке разливочной дуги, где доля кристаллизовавшегося металла находится в пределах 40...45 % при величине деформации до 1,6 %.

Опытным путем с помощью математического моделирования, в зависимости от марки стали, подбирают режимы скоростного нагрева твердой корки оболочки 3, например, индукционным нагревателем 10, 11 и режимы мягкого обжатия твердой корки оболочки 3 путем ее деформации валковой клетью 12, 13.

Новая конструкция машины непрерывной разливки стали направлена на повышение качества литой стали путем воздействия термомеханического "мягкого" обжатия на твердую корку оболочки непрерывно-литой заготовки. В связи с тем, что перед валковой клетью "мягкого" обжатия установлен индуктор для подогрева углов и поверхности заготовки, существенно уменьшается усилие обжатия и мощность привода, снижается уровень термических и механических напряжений, возникающих в затвердевшей корочке металла. Мягкое термомеханическое обжатие заготовки позволяет значительно уменьшить величину локальных деформаций и напряжений.

Термомеханическое воздействие на углы и охлажденную поверхность заготовки перед зоной выпрямления позволяет уменьшить усилия разгиба и мощность привода устройства выпрямления заготовки.

Применение технологии "мягкого" обжатия для динамического воздействия на внутренние объемы непрерывно-литой заготовки круглого сечения или в виде блюмов имеет свои особенности, связанные с геометрической формой заготовок. Прежде всего, большая жесткость затвердевшего каркаса блюма по сравнению со слабым приводит к существенному увеличению усилия обжатия. Помимо этого, приложение усилия обжатия по двум граням может вызвать выпучивание двух других граней, что нивелирует эффект подавления осевой ликвации. Исследованиями установлено, что эффективность "мягкого обжатия" во многом зависит от места приложения и величины давления на заготовку. Максимальный положительный результат можно получить при обжатии заготовки, в которой доля твердой фазы в осевой зоне составляет более 55 %. При этом подавление осевой ликвации достигается за счет выдавливания жидкого металла в более высокие горизонты. При разливке круглой заготовки диаметром 350 мм оптимальным считается режим, когда в начале зоны обжатия доля кристаллизовавшегося металла находится в пределах 40...45 % при величине деформации 1,6 %. Уменьшение доли твердой фазы менее 40 % приводит к образованию внутренних трещин.

Применение машины с агрегатами многоступенчатого термомеханического мягкого обжатия с предварительным скоростным подогревом поверхностных слоев заготовки при разливке стали на современных МНЛЗ имеет следующие достоинства:

# BY 3385 U 2007.02.28

позволяет существенно увеличить суммарную степень обжата при уменьшении степени деформации в каждом отдельно взятом модуле "скоростной нагреватель - обжимающие ролики валковой клетки";

позволяет уменьшить мощность привода системы мягкого обжата за счет повышения пластичности металла;

улучшить качество металла за счет уменьшения уровня термических и механических напряжений по причине снижения температурного градиента в затвердевшей корочке при скоростном нагреве поверхностных слоев заготовки;

улучшить качество осевой зоны заготовки (снизить уровень осевой ликвации и пористости за счет увеличения степени обжата в многоступенчатой системе по сравнению с одноступенчатой);

дает возможность использования многоступенчатой технологии в широком диапазоне скоростей и при варьировании марочным составом разливаемой стали. Так как мягкое обжатие наиболее эффективно при определенном соотношении объемов затвердевшего металла и жидкой фазы, то необходимо изменять положение данного устройства при изменении скорости разливки и марочного сортамента. Увеличение скорости разливки приводит к перемещению такой зоны вдоль разливочной дуги в сторону зоны правки. При этом в многоступенчатой технологии есть возможность начинать обжатие позже, например, со второй или третьей ступени, обеспечивая требуемое качество металла.

На основании новой технологии предложены рабочие режимы разливки для кордовой стали марок 70К, 75К, 80К, 85К и сталей 40Х, 45, которые позволяют увеличить скорость непрерывного литья до  $v - 0,75-0,8$  м/мин для заготовок  $0,250 \times 0,300$  м;  $v - 0,68-0,73$  м/мин для заготовок  $0,300 \times 0,400$  м без прорывов корочки жидким металлом и образования внутренних дефектов в виде горячих трещин и рыхлостей по сравнению с известной при скорости разливки  $0,58-0,6$  м/мин.

В связи с тем, что проблема возникновения осевой ликвации и пористости особенно важна при разливке высокоуглеродистых и легированных марок сталей, технология "мягкого обжата" актуальна для РУП "БМЗ" с целью улучшения качества непрерывно-литых заготовок, отливаемых на МНЛЗ-3.

Разработанные режимы разливки кордовых марок сталей прошли опытное опробование в условиях МНЛЗ-3 БМЗ.