

ОПИСАНИЕ ПОЛЕЗНОЙ МОДЕЛИ К ПАТЕНТУ

(12)

РЕСПУБЛИКА БЕЛАРУСЬ



НАЦИОНАЛЬНЫЙ ЦЕНТР
ИНТЕЛЛЕКТУАЛЬНОЙ
СОБСТВЕННОСТИ

(19) ВУ (11) 4603

(13) U

(46) 2008.08.30

(51) МПК (2006)

F 27B 3/00

(54)

НАГРЕВАТЕЛЬНАЯ ПЕЧЬ С ВЫКАТНЫМ ПОДОМ

(21) Номер заявки: u 20070198

(22) 2007.03.22

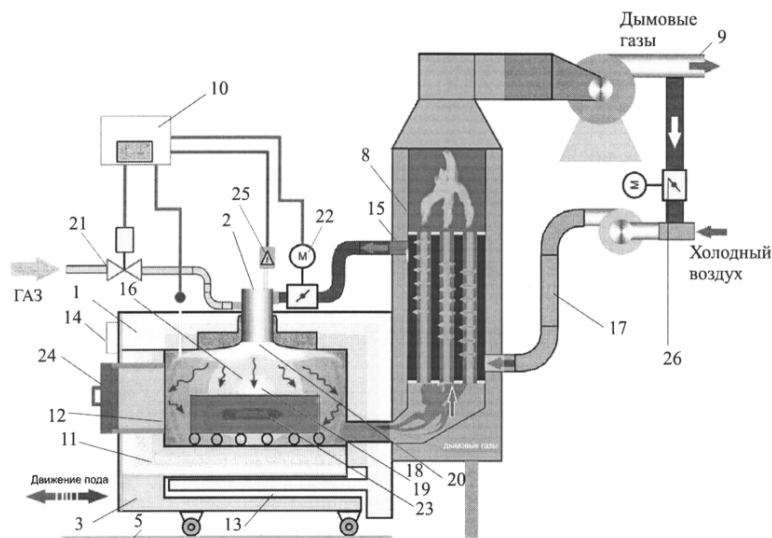
(71) Заявитель: Белорусский национальный технический университет (ВУ)

(72) Авторы: Тимошпольский Владимир Исаакович; Герман Михаил Леонидович (ВУ)

(73) Патентообладатель: Белорусский национальный технический университет (ВУ)

(57)

1. Нагревательная печь с выкатным подом, включающая металлический послойно футерованный корпус с горелками, выкатной под с дверцей, привод выкатного пода, рекуператор, дымосос, систему управления и средство контроля температуры в печи, отличающаяся тем, что выкатной под снабжен средством управления газодинамикой атмосферы печи для объемного нагрева заготовки и сопряжен с корпусом печи посредством теплового замка шип-паз, на передней стационарной стенке корпуса печи смонтировано средство для закрытия зева печи при выдвигении выкатного пода, привод которого совмещен с приводом выкатного пода, а рекуператор выполнен с возможностью нагрева воздуха на горение, подачи отходящих газов в камеру сжигания печи для их рециркуляции в печи и снижения окалинообразования, причем рекуператор снабжен средством управления температурой отходящих дымовых газов, при этом на боковых стенках печи смонтированы две короткофакельные горелки, расположенные зеркально друг относительно друга, а на своде печи смонтирована одна плоскопламенная горелка эквидистантно двум боковым горелкам.



Фиг. 1

ВУ 4603 U 2008.08.30

2. Нагревательная печь по п. 1, **отличающаяся** тем, что средство управления газодинамикой атмосферы печи для объемного нагрева заготовки смонтировано на подине выкатного пода и выполнено в виде сварного колосника, имеющего два ряда продольно и поперечно расположенных труб из нержавеющей стали для размещения нагреваемых металлических заготовок, температура плавления которых ниже температуры плавления этих труб и не может образовывать с ними эвтектику.

3. Нагревательная печь по п. 1, **отличающаяся** тем, что средство для закрытия зева печи при выдвигании выкатного пода смонтировано на передней лицевой стенке корпуса и выполнено в виде теплоизолирующей заслонки, кинематически синхронизированно связанной с выкатным подом посредством совмещенного привода.

4. Нагревательная печь по п. 1, **отличающаяся** тем, что средство управления температурой отходящих дымовых газов смонтировано на наружной боковой стенке рекуператора и выполнено в виде нагнетателя холодного воздуха, газодинамически соединенного с дымососом.

(56)

1. Медников Ю.П., Дымов Г.Д., Рейхерт К.Н. Эксплуатация промышленных печей и сушил на газовом топливе. - Л.: Недра, 1982. - 231 с.

2. Несенчук А.П. и др. Промышленные теплотехнологии. Машиностроительное и металлургическое производство. - Мн.: Высшая школа, 1995. - 412 с.

3. Тимошпольский В.И. и др. Теплообмен и тепловые режимы в промышленных печах. - Мн.: Высшая школа, 1992. - 217 с.

4. Патент RU 2002109544.

5. Патент US 6,072,821.

6. Патент US 5,830,284.

7. Патент DE3843002.

8. Патент RU 2017056, МПК F 27B 3/00-3/26 (прототип).

9. Патент RU 2002109546.

10. Патент US 4,973,349.

11. Патент DE 3316423.

12. Тимошпольский В.И., Кабишов С.М., Калиневич Е.В., Вайс Р.Б. Анализ теплофизических свойств сталей с целью применения для решения нелинейных задач теории нагрева // Литье и металлургия. - № 2. - 2006. - С. 17-22.

Полезная модель относится к металлургической и машиностроительной отраслям промышленности, в частности к технологии и устройствам для высокотемпературного нагрева металлических заготовок перед их последующей технологической обработкой.

Известны способы нагрева металла путем сжигания газообразного топлива в замкнутом объеме камеры сжигания, футерованной огнеупорным материалом, общим и основным недостатком которых является значительный расход топлива на нагрев металла, традиционных массивных материалов футеровки и пода печи, отсутствие, как правило, подогрева воздуха на горение, рециркуляции отходящих газов в камере сжигания, наличие в ней застойных зон, низкие коэффициенты лучистого и конвективного теплообмена, и реализующие их устройства - тепловые газовые печные агрегаты ТГ с выкатным подом - камерные, проходные, методические и т.п. нагревательные печи ТГ, которые, как следствие недостатков используемых способов нагрева, обладают крайне низким термическим КПД [1, 2, 3, 4, 6, 7, 8, 9, 10, 11].

Используемые в них традиционные инжекционные факельные горелки, как правило, создают в объеме печи локальные зоны высокой температуры, которые определяют возникновение мощных локальных тепловых потоков, приводящих к разрушению футеровки и температурным деформациям заготовок, т.е. к браку. С локальными тепловыми потоками

ми борются в основном путем увеличения внутреннего объема печи, что приводит к снижению полезного использования тепла дымовых газов собственно на нагрев металла, в результате чего генерированное тепло используется неэффективно. Большинство промышленных нагревательных печей, как правило, не оборудованы системами рекуперации тепла уходящих дымовых газов, автоматическими системами управления и регулирования технологическими процессами, а тепловые и гидродинамические режимы этих печей требуют существенного совершенствования. Совокупность вышеперечисленного приводит к тому, что существующие технологии нагрева металла чрезмерно энергозатратны и имеют очень низкий тепловой КПД (5-15 %).

В качестве прототипа принята нагревательная печь ТГ с массой двери примерно выше 1 т промышленных печей с выкатным подом, включающая металлический послойно футерованный корпус с горелками, выкатной под с дверцей, привод выкатного пода, рекуператор, дымосос, систему управления и средство контроля температуры в печи [5]. Изобретение относится к области крупногабаритных промышленных печей с выкатным подом и может быть использовано в любых других крупногабаритных печах, например, в металлургии, машиностроении. Печь с выдвигной дверью в обойме и выкатным подом выполнена с каркасом, у которого имеются выступающие перед передней стенкой печи верхние и нижние балки.

Недостаток прототипа проявляется в неэффективном использовании современных газогорелочных устройств, имеющих широкий диапазон регулирования мощности, позволяющих выполнять регулирование соотношения газ-воздух, осуществляющих более равномерный нагрев в рабочем пространстве печи. Отсутствие технологичной рециркуляции дымовых газов, изменяющей оптические характеристики высокотемпературного рабочего пространства печи, влияющие на качество и эффективность процесса нагрева.

Задачей полезной модели является разработка комплексной технологии повышения энергоэффективности и производительности теплового газопламенного печного агрегата ТГ - камерной нагревательной печи периодического действия с выкатным подом, реализующей эту технологию.

Поставленная задача достигается тем, что в нагревательной печи с выкатным подом, включающей металлический послойно футерованный корпус с горелками, выкатной под с дверцей, привод выкатного пода, рекуператор, дымосос, систему управления и средство контроля температуры в печи, согласно полезной модели, выкатной под снабжен средством управления газодинамикой атмосферы печи для объемного нагрева заготовки и сопряжен с корпусом печи посредством теплового замка шип-паз, на передней стационарной стенке корпуса печи смонтировано средство для закрытия зева печи при выдвигании выкатного пода, привод которого совмещен с приводом выкатного пода, а рекуператор выполнен с возможностью нагрева воздуха на горение, подачи отходящих газов в камеру сжигания печи для их рециркуляции в печи и снижения окислительно-обжаривания, причем рекуператор снабжен средством управления температурой отходящих дымовых газов, при этом на боковых стенках печи смонтированы две короткофакельные горелки, расположенные зеркально друг относительно друга, а на своде печи смонтирована одна плоскопламенная горелка эквидистантно двум боковым горелкам.

В нагревательной печи средство управления газодинамикой атмосферы печи для объемного нагрева заготовки смонтировано на подине выкатного пода и выполнено в виде сварного колосника, имеющего два ряда продольно и поперечно расположенных труб из нержавеющей стали для размещения нагреваемых металлических заготовок, температура плавления которых ниже температуры плавления этих труб и не может образовывать с ними эвтектику.

В нагревательной печи средство для закрытия зева печи при выдвигании выкатного пода смонтировано на передней лицевой стенке корпуса и выполнено в виде теплоизолирующей заслонки, кинематически синхронизированно связанной с выкатным подом посредством совмещенного привода.

ВУ 4603 U 2008.08.30

В нагревательной печи средство управления температурой отходящих дымовых газов смонтировано на наружной боковой стенке рекуператора и выполнено в виде нагнетателя холодного воздуха, газодинамически соединенного с дымососом.

Технический результат полезной модели проявляется в наличии рекуператора, позволяющего осуществлять подогрев первичного воздуха, подающегося на горение, за счет теплоты уходящих дымовых газов, и принципиальной технической возможности осуществления такого подогрева.

Полезная модель поясняется чертежом.

Фиг. 1 - общий вид заявляемой камерной нагревательной печи с выкатным подом для нагрева металлических изделий перед последующей механической обработкой;

фиг. 2 - камерная нагревательная печь с выкатным подом (разрез, вид спереди).

Камерная нагревательная печь ТГ - тепловой газовый печной агрегат - включает металлический корпус 1 с горелками 2, выкатной под 3, цепной привод 4 выкатного пода 3, который перемещается по рельсовым путям 5. Привод 4 снабжен отклоняющими блоками 6 для цепи и натяжкой 7 для цепи. Рекуператор 8 выполнен с возможностью нагрева воздуха на горение для подогрева горючей смеси топлива.

Рекуператор 8 связан с атмосферой посредством дымососа 9. Режимы работы печи задают системой управления 10. Корпус 1 печи послойно футерован футеровкой 11.

Выкатной под 3 снабжен средством 12 управления газодинамикой атмосферы печи для объемного нагрева заготовки. Выкатной под 3 соединен с корпусом 1 печи посредством теплового замка 13 шип-паз для герметичности рабочей камеры печи. На передней стационарной стенке корпуса 1 печи смонтировано средство для закрытия зева печи в виде теплоизолирующей заслонки 14 выкатного пода 3 для исключения тепловых потерь при загрузке-разгрузке подины выкатного пода 3. Кинематика движения заслонки 14 и выкатного пода 3 синхронизированы совмещенным приводом 4. Рекуператор 8 выполнен с возможностью нагрева воздуха на горение для подогрева горючей смеси топлива и снабжен средством 15 подачи отходящих газов в рабочую камеру 16 сжигания топливной смеси печи для их рециркуляции в печи и снижения окислительности, причем рекуператор 8 снабжен средством 17 управления температурой отходящих через него печных газов для исключения перегрева рекуператора и выхода его из строя. На боковых стенках печи смонтированы две короткофакельные горелки 18, 19, расположенные зеркально друг относительно друга, а на своде печи смонтирована одна плоскопламенная горелка 20 эквидистантно двум боковым горелкам 18, 19.

Рабочая камера 16 нагрева представляет собой сварной каркас, который является основанием для волокнистой футеровки 11. Каркас обшит листовой сталью с окнами для монтажа блоков горелок 18, 19, 20. Блок горелок представляет собой плиту с расположенными на ней съемными горелками 18, 19, 20 и системой 21 подачи газа и системой 22 подачи воздуха в камеру образования топливной смеси каждой из горелок.

Выкатной или выдвигной под 3 представляет собой сварную конструкцию с футеровкой 11, состоящую из рамы, 4-х колес на подшипниках скольжения, подины для размещения нагреваемых заготовок 23 и задней стенки, являющейся дверью 24 для герметизации камеры 16 нагрева. Печь снабжена устройством 25 розжига горелок 18, 19, 20 и средством 26 для рециркуляции дымовых газов, газодинамически связанным со средством 17 управления температурой отходящих дымовых газов из печи в рекуператор 8, которое смонтировано на наружной боковой стенке рекуператора 8 и выполнено в виде нагнетателя холодного воздуха и отходящих дымовых газов. Средство 26 соединено с дымососом 9 и посредством автоматической системы 10 образует рециркуляцию смеси заданной температуры: атмосферный воздух - дымовые газы заданной температуры, с помощью которой средством 17 осуществляют управление температурой отходящих из печи дымовых газов непосредственно в рекуператоре 8.

ВУ 4603 U 2008.08.30

Механизм привода 4 может находиться перед камерой нагрева или под ней. Он состоит из сварной рамы, электродвигателя ($N = 0,75$ кВт, $n = 950$ об./мин), редуктора РЧУ-125 ($i = 31,5$), клиноременной и цепной передачи, звездочек и опор с подшипниками для них. Служит для перемещения пода 3 в камеру 16 и из камеры 16 после окончания процесса нагрева. Средство 12 управления газодинамикой атмосферы печи для объемного нагрева заготовок 23 смонтировано на подине выкатного пода 3 и выполнено в виде сварного колосника, имеющего два ряда продольно и поперечно расположенных труб из нержавеющей стали для размещения нагреваемых металлических заготовок, температура плавления которых ниже температуры плавления этих труб и не может образовывать с ними эвтектику. Такой конструктив обеспечивает оптимальную газодинамику печных газов путем их циркуляции вдоль донной поверхности заготовки 23 вдоль двух рядов продольно и поперечно расположенных труб, на которых лежит заготовка 23, что обеспечивает условия для объемного нагрева заготовки 23.

Рекуператор 8 представляет собой трубную конструкцию, предназначенную для охлаждения отходящих газов, подогрева воздуха, поступающего в горелки 18, 19, 20 на горение в смеси с топливом, и для отбора части отходящего газа на рециркуляцию в камеру сгорания.

Дымосос 9 расположен за рекуператором 8 и служит для удаления дымовых газов в вытяжную трубу.

Футеровка 11 представляет собой плиты из огнеупорного волокнистого теплоизоляционного материала, закрепленного на корпусе и поде печи.

Теплоизоляционная заслонка 14 предназначена для закрытия камеры 16 нагрева металла после выдвижения пода 3.

Печь питается от трехфазной сети переменного тока 220/380 В через автомат (при включении загорается индикаторная лампа "Питание" и подается напряжение ~ 220 В на дополнительные розетки). В систему управления (СУ) напряжение подается от однофазной сети 220 В через автомат, находящийся на панели электроники, при его включении включаются находящиеся там же блоки питания.

Управление выкатным подом 3 осуществляют с кнопочного поста и с наборной консоли системы 10 управления. Под 3 работает в зоне, ограниченной конечными выключателями. При перемещении пода 3 звенит звонок, предупреждающий об опасности в данной зоне. Электродвигатель перемещения пода 3 включают через магнитные пускатели и работает в реверсивном режиме. Необходимое линейное перемещение пода 3 определяется автоматическим анализом состояния контактов конечных выключателей. Предусмотрено автоматическое и ручное управление двигателем выдвижного пода 3 печи.

Для управления и контроля за технологическим процессом работы печи используется специально разработанная автоматическая система 10 управления на базе модулей распределенного сбора данных и управления фирмы Advantech ADAM-4000. Визуализация процессов управления осуществляется на экране монитора промышленного компьютера. Выбор режимов работы печи, а также управление некоторыми технологическими процессами осуществляют по командам оператора, вводимым при помощи клавиатуры и "мыши" компьютера.

Для контроля и измерения состава отходящих из нагревательной печи дымовых газов в системе 10 автоматического управления печью предусмотрена установка современного многокомпонентного электрохимического газоанализатора типа "АДГ-305", предназначенного для автоматического измерения объемной концентрации оксида углерода, оксида азота, диоксида азота, диоксида серы и кислорода в отходящих газах топливосжигающих установок.

Система 10 управления печи предусматривает 2 режима работы, которые задаются и управляются с персонального компьютера:

режим № 1 - работает плоскопламенная горелка 20 (ТГ1);

режим № 2 - работают две короткофакельные горелки 19 (ТГ2), 19 (ТГ3).

ВУ 4603 U 2008.08.30

В режиме № 1, когда предусматривается работа только горелки 20 (ТГ1) контроллер по заданной программе одновременно:

подает питание на вентилятор средства 22 подачи воздуха на горение. Включение вентилятора средства 22 индицируется на экране монитора системы 10 управления;

подает питание на двигатель вентилятора дымососа 9. Включение двигателя дымососа 9 индицируется на экране монитора;

подает питание на обмотку двигателя привода для открытия воздушной заслонки системы 22 подачи воздуха для образования топливной смеси в рабочих камерах горелок 18, 19, 20. На экране монитора системы 10 индицируется заслонка в открытом положении.

После включения напорного вентилятора средства 22 срабатывает датчик реле-давления воздуха, снимающего сигнал о превышении минимального давления воздуха, поступающего на горелку 20 (ТГ1). Индикация аварийного сигнала по давлению воздуха на горелку 20 (ТГ1) исчезает с экрана монитора.

После включения вентилятора дымососа 9 срабатывает соответствующий датчик реле-давления и выдает сигнал о наличии разрежения в дымоходе, который индицируется на экране монитора.

Далее контроллер по заданной программе с выдержкой времени в 1 мин, необходимой для трехкратного воздухообмена в камере 16 горения печи, подает питание на электромагнитный клапан системы 21 подачи газа. Сигнал об открытии клапана индицируется на экране монитора. Реле разрывает цепь питания соответствующего магнитного пускателя, блокируя тем самым выгрузку пода 3 из печи при подаче газа на горелки 18, 19, 20.

После открытия электромагнитного клапана срабатывает датчик минимального давления газа. Индикация аварийного сигнала по минимальному давлению газа исчезает с экрана монитора.

После поступления сигнала об открытии клапана системы 21 подачи газа запускается автомат контроля герметичности, который по сигналам датчика реле-давления, настроенного на давление $P_H/2$, проверяет по заданной программе на герметичность электромагнитные клапана, закрывает нормально открытый клапан, расположенный на свече безопасности в газопроводе к горелкам 18, 19, 20 печи.

В случае негерметичности клапанов подается сигнал "АВАРИЯ".

Если клапаны герметичны, то автомат контроля герметичности подает питание на электромагнитный клапан с целью его открытия.

После получения сигнала о герметичности клапанов контроллер подает сигнал на запуск автомата управления горелкой. Автомат по заданной программе открывает электромагнитный клапан, розжигает горелку 20 (ТГ1) с помощью встроенного в горелку электрода розжига и контролирует наличие пламени на горелке 20 (ТГ1) с помощью встроенного в горелку 20 (ТГ1) ионизационного электрода в течение всего времени ее работы.

После стабилизации пламени горелки 20 (ТГ1) автомат управления выдает сигнал о работе горелки 20 (ТГ1).

После розжига горелки 20 (ТГ1) управление приводом соответствующей воздушной заслонки осуществляется в зависимости от температуры в печи.

Текущая температура в печи измеряется термопарами T_1-T_{14} , смонтированными в задней стенке, в сводовой арке, при необходимости в тестируемой заготовке 23, и преобразуется в измерителе-регуляторе температуры в сигнал 4...20 мА пропорционально измеренной температуре, и поступает на вход контроллера, где сравнивается с заданной температурой. Максимально допустимая температура в печи составляет 1250 °С.

При увеличении температуры в печи выше заданной контроллер подает на привод сигнал, пропорциональный величине отклонения. Привод перемещает воздушную заслонку системы 21 подачи газа в положение "малая мощность", уменьшая мощность горелки до тех пор, пока температура в печи не станет равной заданной.

При уменьшении температуры в печи ниже заданной контроллер подает на привод системы 21 сигнал, пропорциональный величине отклонения от заданной температуры в

ВУ 4603 U 2008.08.30

виде тока 4...20 мА. Привод перемещает воздушную заслонку системы 21 в положение "большая мощность", увеличивая мощность горелки 20 (ТГ1) до тех пор, пока температура в печи не станет равной заданной.

Углы поворота привода воздушной заслонки системы 21, при которых срабатывают концевые выключатели при положении "большая мощность" и положении "малая мощность", устанавливаются при наладке.

После розжига горелки 20 (ТГ1) управление приводом воздушной заслонки осуществляют в зависимости от температуры подаваемого на горение воздуха.

Текущая температура воздуха в трубопроводе измеряется другой термопарой, преобразуется в измерителе-регуляторе температуры и передается на контроллер, где сравнивается с заданной температурой. Максимально допустимая температура подаваемого на горение воздуха системой 22 в режиме 1 не должна превышать 200 °С.

При увеличении температуры воздуха, подаваемого на горение системой 22, выше заданной контроллер подает на электромагнитный привод сигнал, пропорциональный величине отклонения от заданной температуры. Этот привод перемещает воздушную заслонку системы 22 на открытие и удерживает ее до тех пор, пока температура воздуха не станет равной заданной.

При уменьшении температуры воздуха, подаваемого на горение системой 22, ниже заданной контроллер подает на электромагнитный привод сигнал, пропорциональный величине отклонения от заданной температуры. Этот привод перемещает воздушную заслонку системы 22 на закрытие и удерживает ее до тех пор, пока температура воздуха не станет равной заданной.

Текущая температура дымовых газов на входе в рекуператор 8 измеряется соответствующей термопарой и поступает на контроллер. При увеличении температуры дымовых газов на входе в рекуператор 8 выше заданной контроллер подает на соответствующий электромагнитный привод средства 17 управления температурой отходящих дымовых газов сигнал, пропорциональный величине отклонения. Этот привод перемещает воздушную заслонку средства 17 на открытие и удерживает ее до тех пор, пока температура дымовых газов в рекуператоре 8 не станет равной заданной.

Регулирующий клапан управляет заслонкой средства 17 для поддержания оптимального содержания O_2 в дымовых газах.

Максимально допустимая температура дымовых газов на входе в рекуператор не должна превышать 900 °С.

Аналогичным способом идет управление работой печи при работе в режиме 2, когда работают две короткофакельные горелки 18 Г2 и 19 Г3, расположенные на противоположных стенках камеры сжигания со смещением друг относительно друга их осей.

Общий принцип работы печи заключается в следующем. Заготовку 23 устанавливают на средстве 12 управления газодинамикой атмосферы печи, смонтированной на подине выкатного пода 3, находящегося в выдвинутом положении. На пульте управления при помощи программы управления осуществляется пуск печи. Выкатной под 3 задвигают в камеру нагрева, и по заданной программе ЭВМ включает одну горелку 20 или две горелки 18, 19. Количество газа, воздуха и темп нагрева задают и контролируют системой управления, построенной на базе промышленной ЭВМ. После окончания процесса нагрева заготовки 23 до заданной температуры и ее выдержки при ней в течение заданного времени система управления отключает горелки и подает команду на выдвигание выкатного пода 3 из камеры 16 нагрева. Под 3 выезжает из печи, нагретые заготовки 23 выгружаются и направляются на дальнейшую механическую или иную обработку, а новые заготовки 23 загружают на под для их последующей термической обработки. Далее цикл нагрева повторяется.

Система 22 подачи воздуха на горение по фиг. 1, 2 совмещена с рекуператором 8 таким образом, что он может подогреваться в нем теплом отходящих дымовых газов до сме-

сеобразования с топливом до температуры около 200 °С (на чертежах детально не показано, но общее представление об этом дает фиг. 1).

Система подачи 21 газообразного топлива совмещена с рекуператором 8 таким образом, что оно может подогреваться в нем теплом отходящих дымовых газов до смесеобразования с топливом до температуры около 200 °С (на чертежах детально не показано, но общее представление об этом дает фиг. 1).

Рекуператор 8 выполнен таким образом, что часть дымовых газов может без принуждения средством 26 возвращаться на рециркуляцию в камеру 16 сжигания топлива, снижая тем самым затраты топлива на нагрев печной атмосферы и эмиссию оксидов азота при его сжигании (на чертежах детально не показано, но общее представление об этом дает фиг. 1).

Таким образом, исходя из вышеизложенного, полноценная реализация решаемой задачи объекта промышленной собственности повышения энергоэффективности и производительности нагревательной печи и конструктивных решений позволит достичь декларируемых целей и задач и в совокупности позволяет сократить потребление топлива нагревательной печью до 40-45 %, повысить ее термический КПД до 35-40 %, значительно повысить качество термообработки и готовых изделий и, следовательно, их реализуемость и конкурентоспособность на внутреннем и внешнем рынках.

Подтверждением этого вывода могут служить результаты промышленного эксперимента, приводимые в примерах.

Пример 1.

Важный фактор, влияющий на тепловую эффективность процесса внутripечного нагрева, - это применение рециркуляции дымовых газов. Это означает, что часть дымовых газов, уже охлажденных после рекуператора до температур в 170-200 °С, подмешивают непосредственно к первичному воздуху, подающемуся на горение. Обычно добавляют 5-7 мас. % дымовых газов, хотя точная величина зависит от геометрических размеров печи, характерной температуры в печи и теплофизических характеристик всех объектов внутри печи. При применении рециркуляции дымовых газов достигается двойной эффект. С одной стороны, мы подогреваем первичный воздух на 15-20 °С. Однако наиболее существенный эффект связан с изменением оптических характеристик высокотемпературной газовой среды рабочей камеры (уравнение (1)) за счет увеличения концентрации наиболее оптически активных в инфракрасном диапазоне газов CO₂ и H₂O. Благодаря этому при одной и той же температуре в рабочей камере может существенно возрасти тепловой поток на нагреваемую заготовку. Другими словами, рециркуляция дымовых газов позволяет повысить эффективность использования тепла сгорания природного газа. Для корректного расчета переноса излучения внутри нагревательной печи необходимо знание оптических характеристик дымовых газов в достаточно широком спектральном диапазоне. В рассматриваемой модели переноса излучения это сделано следующим образом. В состав продуктов сгорания природного газа, которым отапливается рабочее пространство печи, входят молекулярные газы (CO, CO₂, H₂O, SO₂ и др.). Эти газы оптически активны в инфракрасной области спектра. Расчет эффективного спектрального коэффициента поглощения молекулярных дымовых газов в конечном спектральном интервале с учетом рассеяния проводится по формуле:

$$\chi(\lambda, T) = \frac{0,3}{t^2} \sum_{i=1}^{N_g} p_i \exp \left[A_i(\lambda) + \frac{B_i(\lambda)}{\tilde{t}} + \frac{C_i(\lambda)}{\tilde{t}^2} \right], \quad (1)$$

где $\tilde{t} = 0,001 T$; p_i - парциальное давление i -го газа в смеси, $A_i(\lambda)$, $B_i(\lambda)$ и $C_i(\lambda)$ - эмпирически подобранные коэффициенты, числовое значение которых приведено в общетехнических справочниках. Зависимость (1) получена на основе анализа экспериментальных данных. Она применима в диапазоне температур 300-3000 К, при этом ошибки аппроксимации не превышают 10 %.

Количественные параметры процесса рециркуляции дымовых газов индивидуальны для каждой печи и в общем случае его влияние на эффективность процесса нагрева оценить сложно.

Пример 2.

Применение автоматической системы управления (АСУ) процессом нагрева. Опыт эксплуатации промышленных нагревательных печей, не оснащенных АСУ, показывает, что в зависимости от навыков оператора расход газа на нагрев при работе различных операторов может отличаться на величину до 5-10 %. Именно такую величину экономии газа можно рассматривать в качестве количественной характеристики влияния АСУ на эффективность использования тепла сжигаемого газа ($P_{АСУ} \approx 0,05-0,1$).

Эффекты от каждого из рассмотренных выше факторов можно рассматривать как независимые. Тогда их внедрение на нагревательной печи должно повысить эффективность использования тепла как минимум в 2-2,5 раза.

Реализация описанной выше технологии повышения энергоэффективности и производительности нагревательных печей осуществляется в предлагаемой камерной нагревательной печи с выкатным подом, также являющейся предметом изобретения и представленной на фиг. 2 (разрез, вид сбоку).

Пример 3.

В предварительно прогретую печь загружались три цилиндрические стальные заготовки общей массой 300 кг. Размеры отдельной заготовки: диаметр 150 мм, длина 730 мм. Материал заготовки - сталь 35. Температура одной из трех заготовок, расположенной в центре пода, измерялась тремя хромель-алюмелевыми термопарами (в центре заготовки, на поверхности и на торце). Температура рабочей камеры печи также контролировалась термопарой. Расход газа на протяжении всего времени нагрева фиксировался по показаниям газового счетчика (точность измерения $0,01 \text{ м}^3$). Под задвигался в печь, и производился нагрев заготовок до температуры $860 \text{ }^\circ\text{C}$, соответствующей процессу термообработки под закалку. Начальная температура заготовки составляла $120 \text{ }^\circ\text{C}$.

До заданной температуры $860 \text{ }^\circ\text{C}$ (с перепадом по сечению в $20 \text{ }^\circ\text{C}$) заготовки были нагреты за 61 мин. При этом было израсходовано $14,11 \text{ нм}^3$ природного газа. Температура подогрева воздуха, подаваемого на горение, составила $110 \text{ }^\circ\text{C}$.

Расчет КПД печи для выбранного режима нагрева дал следующие результаты. Полезное тепло процесса, необходимое для нагрева трех заготовок массой 300 кг от температуры $120 \text{ }^\circ\text{C}$ до температуры $860 \text{ }^\circ\text{C}$, рассчитывалось по методике, предложенной в работе [12]. В расчете на один килограмм это тепло равно $578,1 \text{ кДж/кг}$. Тогда полезное тепло процесса нагрева стальных заготовок равно: $Q_1 = 578,1 \text{ кДж/кг} \cdot 300 \text{ кг} = 173,43 \text{ МДж}$. Низшая теплота сгорания природного газа принята равной $33,5 \text{ МДж/нм}^3$. Тепло, полученное от сжигания природного газа при разогреве печи из холодного состояния, равно: $Q_2 = 33,5 \text{ МДж/нм}^3 \cdot 14,11 \text{ нм}^3 = 472,685 \text{ МДж}$. Таким образом, тепловой КПД рассмотренного режима нагрева стальных заготовок в предварительно разогретой печи составил $\eta_1 = Q_1/Q_2 = 36,7 \%$. Расход топлива на нагрев металла при этом составил $53,8 \text{ кг}$ условного топлива на тонну металла.

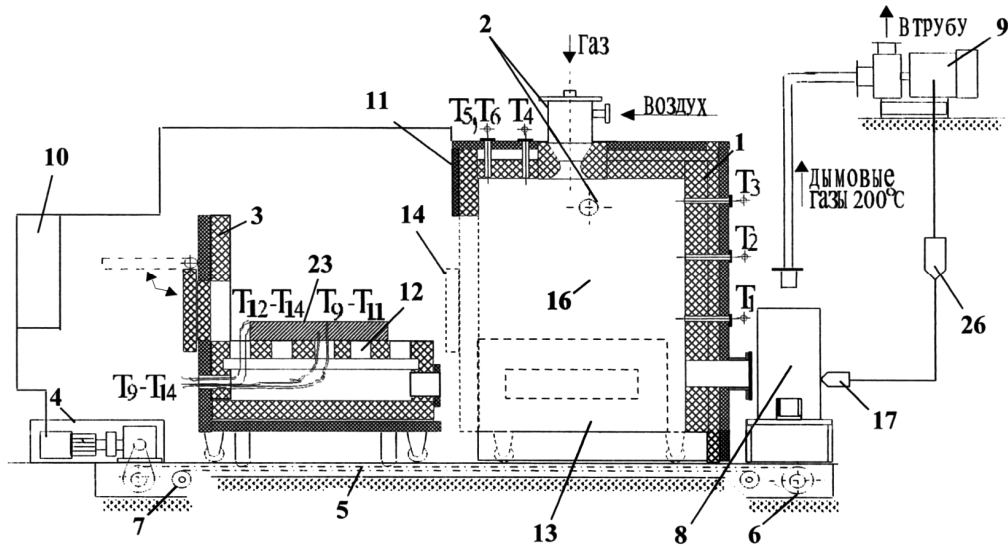
Как следует из сравнительного анализа уровня техники и новой конструкции печи, ее система рекуперации тепла отходящих дымовых газов позволяет полезно утилизировать бросовое тепло нагревательной печи для нагрева воздуха на горение и другие технологические нужды, существенно снизить температуру отходящих газов и тепловое загрязнение окружающей среды.

Применение автоматической системы регулирования и управления технологическими и теплотехническими процессами в нагревательной печи позволяет оптимизировать соотношение "газ-воздух", работу печи, снизить потребление топлива, уменьшить окалинообразование, повысить качество термообработки, безопасность работы теплового агрегата.

BY 4603 U 2008.08.30

Таким образом, новый конструктив нагревательной печи с выкатным подом и результаты исследований тепломассообменных и гидродинамических технологических режимов нагревательной печи свидетельствуют о том, что за счет ее совершенствования можно добиться улучшения равномерности нагрева и снижения угара металла, повышения качества термообработки и существенного снижения расхода топлива.

Промышленное освоение печи предполагается на территории Беларуси и стран СНГ.



Фиг. 2