

ОПИСАНИЕ ПОЛЕЗНОЙ МОДЕЛИ К ПАТЕНТУ

(12)

РЕСПУБЛИКА БЕЛАРУСЬ



НАЦИОНАЛЬНЫЙ ЦЕНТР
ИНТЕЛЛЕКТУАЛЬНОЙ
СОБСТВЕННОСТИ

(19) ВУ (11) 4579

(13) U

(46) 2008.08.30

(51) МПК (2006)

C 21D 1/04

(54) УСТРОЙСТВО ДЛЯ ИЗГОТОВЛЕНИЯ ФОРМООБРАЗУЮЩЕГО ИНСТРУМЕНТАРИЯ НАПЫЛЕНИЕМ

(21) Номер заявки: u 20070905

(22) 2007.12.19

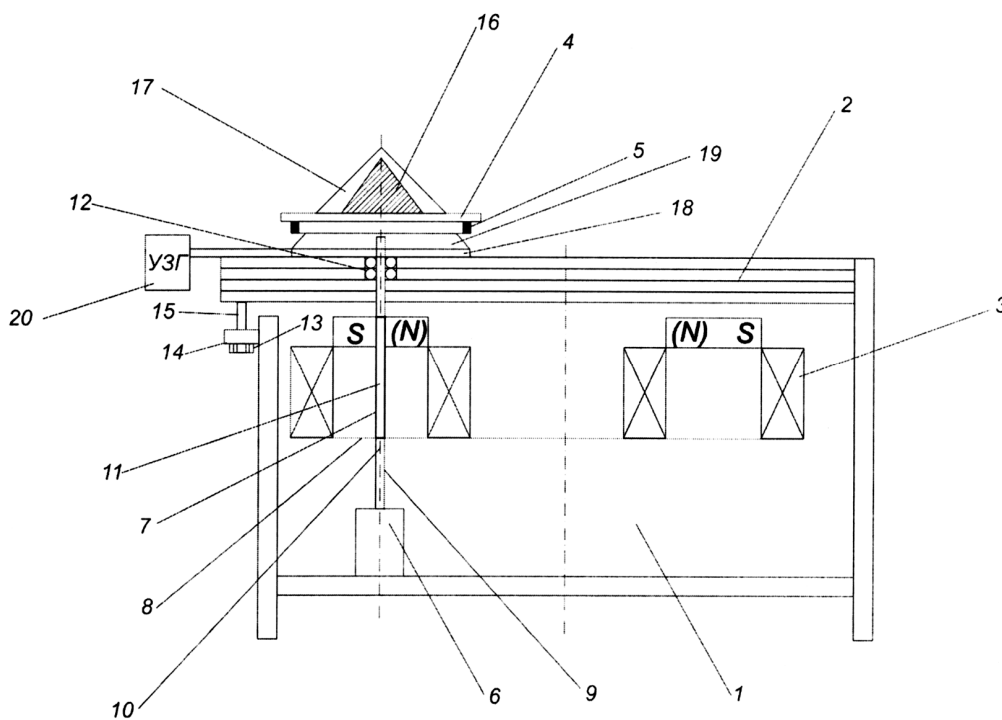
(71) Заявитель: Белорусский национальный технический университет (ВУ)

(72) Авторы: Соколов Юрий Валентинович; Хлебцевич Всеволод Алексеевич; Вершина Алексей Константинович; Шипко Алексей Алексеевич; Троцкий Владимир Викторович; Позняк Ирина Геннадьевна (ВУ)

(73) Патентообладатель: Белорусский национальный технический университет (ВУ)

(57)

Устройство для изготовления формообразующего инструментария напылением, содержащее двухполюсную электромагнитную систему переменной полярности и технологический вращаемый стол, кинематически связанный с магнитопроводом-траверсой электромагнитной системы, отличающееся тем, что технологический вращаемый стол снабжен волноводной излучающей системой, акустически связанной через преобразователь с источником ультразвуковых колебаний.



Фиг. 1

ВУ 4579 U 2008.08.30

(56)

1. А.с. СССР 1509410, МПК С 21D 1/04, 1989.

2. Патент РБ 8644, МПК С 210D, 1/04, 2004.

Полезная модель относится к металлургии при изготовлении формообразующих изделий технологической оснастки типа матриц, пресс-форм, волок для обработки материалов давлением и других получаемых технологией плазменного напыления.

Известно устройство для изготовления формообразующих изделий с одновременным снятием в них внутренних напряжений, содержащее электромеханический вибратор с дисбалансом ротора, на столе которого размещено изделие закрепленное посредством винтовых прихватов [1].

Известное устройство отличается высокая производительность, простота конструкции и возможность стабилизации внутренних напряжений в получаемых изделиях простой пространственной формы.

Недостаток устройства проявляется в анизотропии распределения остаточных напряжений по объему изделия в процессе его изготовления, имеющего конструктивные особенности в виде сложной конфигурации.

В качестве прототипа принято устройство для изготовления формообразующего инструментария - изделий технологической оснастки получаемой напылением, преимущественно матриц, пресс-форм и кокилей, содержащее двухполюсную электромагнитную систему переменной полярности, включающую подвижный магнитопровод-траверсу, установленную с зазором над полюсными наконечниками электромагнитной системы с возможностью регулирования зазора, величина которого соответствует заданному интервалу резонансных частот двухполюсной электромагнитной системы, и технологический модельный стол, кинематически связанный с магнитопроводом-траверсой и выполненный с возможностью вращения вокруг своей оси [2].

Известное устройство позволяет улучшить качество изделий при обработке формообразующих деталей с простой формой и геометрией гравюры.

Недостаток проявляется в снижении качества изделия за счет наличия анизотропии внутренних напряжений в части объема изделия сложной пространственной формы, которая снижает однородность макроструктуры и плотность напыляемой на модель оболочки изделия и соответственно ограничивает технологические возможности при одновременном снятии внутренних напряжений непосредственно в процессе изготовления изделий.

В основу полезной модели поставлена задача улучшения качества однородности макроструктуры изделий путем исключения анизотропии внутренних напряжений по всему объему детали и расширения технологических возможностей устройства путем повышения плотности напыляемой оболочки изделия и соответственно повышения конструктивной прочности с одновременным снижением внутренних напряжений в изделиях уже готовых, так и уменьшении внутренних напряжений непосредственно в процессе изготовления изделия и формообразования ее геометрии.

Поставленная задача достигается тем, что в устройстве для изготовления формообразующего инструментария напылением, содержащем двухполюсную электромагнитную систему переменной полярной и технологический вращаемый стол, кинематически связанный с магнитопроводом-траверсой электромагнитной системы, согласно полезной модели, технологический вращаемый стол снабжен волноводной излучающей системой, акустически связанной через преобразователь с источником ультразвуковых колебаний.

Технический результат проявляется в повышении качества формируемых изделий путем одновременного воздействия на формируемую оболочку изделия низкочастотных и высокочастотных механических колебаний заданного частотного диапазона.

Для лучшего понимания устройство поясняется чертежом, где

фиг. 1 - общий вид устройства;

фиг. 2 - линии составляющей магнитный поток T;

фиг. 3 линия CD и MN - линии раздела основных магнитных потоков северного и южного полюсов электромагнитной системы;

фиг. 4 - фрагмент узла волноводной излучающей системы.

Устройство для изготовления формообразующего инструментария напылением - формообразующих изделий технологической оснастки, преимущественно матриц, пресс-форм и кокилей, получаемых плазменным напылением с одновременным снятием внутренних напряжений в формообразующих изделиях, на примере пресс-формы для изготовления конуса, содержит двухполюсную электромагнитную систему 1 переменной полярности с двухполюсным подвижным магнитопроводом-траверсой 2, расположенной заданным образом относительно статора 3 двухполюсной электромагнитной системы 1 переменной полярности. Устройство снабжено вращаемым вокруг своей оси столом 4, кинематически связанным с траверсой 2.

Вращаемый стол 4 размещен на траверсе 2 посредством опор 5 качения-скольжения и связан с приводом 6 своего вращения через канал 7, выполненный в одном из полюсных наконечников 8 двухполюсной электромагнитной системы 1 переменной полярности, разрезным валом 9 отбора мощности, муфтой-демпфером 10 и валом 11 вращаемого стола 4. Вал 11 вращаемого стола 4 связан с магнитопроводом-траверсой 2 посредством подшипниковой опоры 12.

Устройство снабжено механизмом 13 изменения магнитного зазора (Δ) между траверсой 2 и полюсными наконечниками 8. Механизм 13 может быть выполнен, например, в виде гайки 14, смонтированной на корпусе двухполюсной электромагнитной системы 1 с возможностью свободного вращения подвижного винта 15.

На технологическом модельном вращаемом столе 4 устройства размещают мастер модель 16 сложной пространственной формы или иной другой, на которой непосредственно формируют плазменным напылением металлического материала оболочку-деталь 17 изделия.

Технологический вращаемый модельный стол 4 снабжен волноводной излучающей системой, акустически связанной через преобразователь 18 с источником ультразвуковых колебаний. Волноводная излучающая система выполнена в виде электроакустического преобразователя 18 с концентратором-волноводом 19, присоединенным к технологическому вращаемому столу 4 с размещенной на нем мастер моделью 16 для формирования плазменным напылением на ней изделия. После включения источника ультразвуковых колебаний в виде ультразвукового генератора 20 гармонических сигналов в электроакустическом преобразователе 18 возбуждают механические колебания ультразвуковой частоты в диапазоне 22-26 кГц, которые посредством концентратора-волновода 19 возбуждают в модели 16 и соответственно в формируемом напылением изделии механические колебания, например, ультразвуковой частоты 22 кГц.

Сущность работы устройства заключается в новой технологии изготовления формообразующей оснастки типа матриц, пресс-форм и тому подобное с одновременным снятием внутренних напряжений.

Модель 16 помещают на вращаемый вокруг своей оси стол 4, кинематически связанный с магнитопроводом-траверсой 2 через опоры 5 качения-скольжения и от привода 6 задают вращение столу 4 вокруг оси. Одновременно включают генератор 20 ультразвуковых гармонических сигналов, преобразуемых электроакустическим преобразователем 18 в механические колебания ультразвуковой частоты, которые посредством концентратора-волновода 19 вводят в модель 16 и возбуждают в модели 16 и соответственно в формируемом напылением изделии механические колебания ультразвуковой частоты 22 кГц и включают двухполюсную электромагнитную систему 1 переменной полярности, замыкают ее полюсные наконечники 8 между собой и осуществляют нагружение модели 16 воз-

мушающей силой с низкой частотой, равной резонансной частоте переменного электромагнитного поля.

При этом на поверхности мастер модели 16 плазменным напылением износостойкого, например, металлического, керамического или иного материала формируют изделие 17. При нагружении возмущающей силой модели 16 и формируемой оболочки-изделия 17 через привод 6 столу 4 с моделью 16 придают вращение относительно оси, проходящей через их центр тяжести с частотой 10.....100 об/мин, выявленной экспериментально.

Посредством гайки 14 и ходового винта 15 выставляют зазор (Δ) между подвижным магнитопроводом-траверсой 2 и полюсными наконечниками 8. Величина зазора (Δ) соответствует интервалу резонансных частот двухполюсной электромагнитной системы 1 переменной полярности, используемых в качестве рабочего режима для снятия внутренних напряжений. Сигнал от звукового генератора ГЗ-47 через усилитель мощности, который на чертеже условно не показан, подавали на обмотки электромагнита системы 1. Частоту выходного сигнала генератора устанавливают посредством частотомера ЧЗ-33. Возмущающую силу создают переменным магнитным потоком в воздушном зазоре (Δ) между подвижным магнитопроводом-траверсой 2 и полюсными наконечниками 8 при прохождении через обмотки переменного и пульсирующего тока, оказывая воздействие при формировании оболочки детали 17 напылением износостойкого материала на модель 16. Возмущающая сила представляет собой силу тяги электромагнита и равна

$$F(t, Z) = \frac{\Phi^2}{\mu_0 S}, \quad (1)$$

где Φ - магнитный поток в воздушном зазоре;

$\mu_0 = 4\pi \cdot 10^{-7}$ Гн/м - магнитная постоянная;

S - площадь поперечного сечения сердечника электромагнита.

Рабочая зона двухполюсной электромагнитной системы 1 делится на две части, которые на чертеже условно не показаны. Линия-зона основного магнитного потока T имеет составляющие: T - направлена вертикально вверх;

F - направлена вправо, по кратчайшему направлению между полюсами (составляющая основного магнитного потока); P - составляющая потока рассеивания. Линия пересечения вертикальной плоскости, в которой расположена составляющая магнитного потока T , и горизонтальной плоскости полюсного наконечника является линией- зоной с нулевой напряженностью магнитного поля двухполюсной электромагнитной системы (фиг. 2). Линия CD и MN - линии раздела основных магнитных потоков северного и южного полюсов электромагнита (фиг. 3). При обработке оболочки-изделия 17 для снятия внутренних напряжений без их поворота вокруг вертикальной оси T , как это следует графически (фиг. 3), продольная зона (часть объема детали) находится постоянно вдоль линии с нулевой напряженностью магнитного потока. Измерение величины внутренних напряжений по объему детали показывает значительную неравномерность величины напряжений, что снижает качественные показатели формообразующих деталей, например матриц, имеющих сложную форму. Поворот оболочки-детали 17 вокруг вертикальной оси в процессе обработки циклически изменяет положение объемов обрабатываемой детали относительно линии с нулевой напряженностью магнитного поля. Такая обработка уменьшает неравномерность распределения в объеме детали внутренних остаточных напряжений, что выражается в повышении конструктивной прочности детали в целом за счет улучшения механических характеристик. Пример осуществления работы устройства. Коническую модель диаметром 80 мм и высотой 30 мм, изготовленную из стали 45, полируют, покрывают гальваническим хромом, вновь полируют до достижения шероховатости, соответствующей 10-11 классу, и окисляют при 700 °С для получения пленки оксида хрома. Разделительный слой из оксида хрома предотвращает приваривание к модели частиц напыляемого порошка. Напыляют порошок марки 10P6M5 (ГОСТ -ТУ-14-1-3851-84) фрак-

BY 4579 U 2008.08.30

цией 60-100 мкм. Напыление проводят на плазменной установке УПУ-3Д при следующем режиме: сила тока 300 А, напряжение дуги 100 В. Плазмообразующий газ - смесь аргона с аммиаком. При этом на поверхности модели напылением износостойкого материала 10P6M5 формируют оболочку - деталь. Толщина напыленной металлической оболочки 10 мм. При нагружении возмущающей силой одновременно модели и формируемой оболочки -детали им придают вращение относительно оси, проходящей через их центр тяжести с частотой 10...100 об/мин. Низкочастотную электромагнито-вибрационную обработку производят на полюсах двухполюсного электромагнита переменной полярности с сетевым напряжением 220 В и номинальным током 10 А при напряженности магнитного поля 200-300 кА/м. Резонансная частота в интервале 42-45 Гц при номинальном зазоре (Δ) 300-350 мкм. Под действием знакопеременного магнитного поля на резонансной частоте, прикладываемого во время магнитной стабилизации, происходит снятие остаточных напряжений в деталях, возникающих вследствие термических условий напыления, различия теплофизических свойств материалов модели и оболочки, фазовых превращений и т.д. Через 20-40 с подвижную часть магнитопровода-траверсы выводят из резонансного режима, выключают двухполюсную электромагнитную систему. После напыления модель извлекают и с полученной оболочки-детали внутренняя полость которой точно копирует конфигурацию и класс шероховатости поверхности модели. В связи с тем, что центральную (осевую) зону детали при формообразовании располагают по линии CD нулевой напряженности, например, южного полюса, поэтому на фиг. 3 видно, что при вращении оболочки-детали ее центральная зона отключается от линии нулевой напряженности магнитного поля. Оптимальная частота вращения стола выявлена экспериментально и составляла $\pm 10-100$ об/мин. При таком режиме получали максимальное взаимодействие материала оболочки-детали с составляющими F и P магнитных потоков. Смещение осевой зоны детали от линии CD и MN (с нулевой напряженностью) составляло 405 мм.

При одновременном воздействии на формируемое и готовое изделие 17 ультразвуковых колебаний частотой 22-26 кГц, например, с амплитудой 5-50 мкм и низкочастотной электромагнито-вибрационной обработки на резонансной частоте в интервале 42-45 Гц при номинальном зазоре (Δ) 300-350 мкм в колеблющейся поверхности плазменно напыляемой оболочки изделия возникают механические биения, приводящие к повышению плотности плотности-укривистости напыляемых слоев оболочки, улучшающей их микроструктуру и механические свойства. Это позволяет проводить изготовление изделий большой площади и сложной пространственной конфигурации при высокой степени релаксации остаточных напряжений.

Контроль качества снятия остаточных напряжений производили рентгенографическим методом по программе гармонического анализа формы рентгеновских линий. В соответствии с программой на ЭВМ Pentium IV осуществляли анализ формы дифракционных линий. Полученные данные были подвергнуты статистической обработке. Результаты оценки физико-механических свойств: ударной вязкости и кратковременной прочности на растяжение при прочих равных условиях, определяются равномерностью снятия внутренних напряжений по объему детали. Образцы для испытаний вырезали из напыленных заготовок изделий в соответствии с ГОСТом 9454-78 (ударные испытания) и ГОСТом 1497-73 (испытания на кратковременную прочность). Ударные испытания проводили на маятниковом копре МК-5, испытания на кратковременную прочность - на разрывной машине марки "Instron".

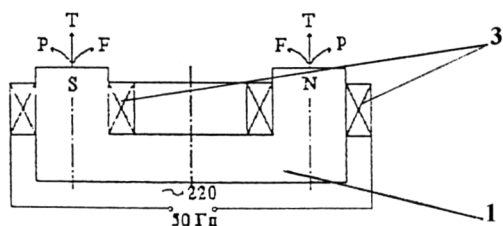
BY 4579 U 2008.08.30

| Объект, режимы | Частотный диапазон Низкочастотный - Гц/ высокочастотный - кГц | Ударная вязкость, кДж\м ² | Кратковременная проч- ность на сжатие МПа |
|-----------------------------|---|---|--|
| Прототип (Гц) | 42..45 | 32-34 | 1350-1400 |
| Полезная модель (Гц/кГц) | 42/22 | 35-37 | 1430-1440 |
| | 44/26 | 38-40 | 1450-1500 |
| | 45/24 | 36-39 | 1428-1435 |

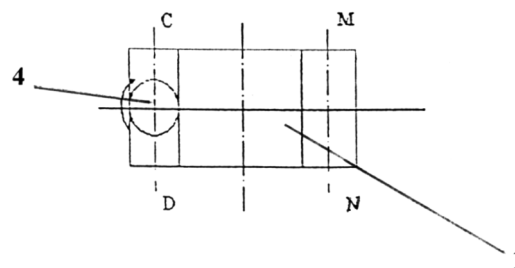
Результаты испытаний, приведенные в таблице, свидетельствуют о том, что по сравнению с прототипом снижение остаточных напряжений с использованием новой конструкции устройства происходит более эффективно.

По сравнению с известным уровнем новое качество устройства для изготовления формообразующих изделий технологической оснастки получаемой плазменным напылением проявляется в улучшении качества формируемых изделий путем одновременного воздействия на формируемую оболочку изделия низкочастотных и высокочастотных механических колебаний заданного частотного диапазона.

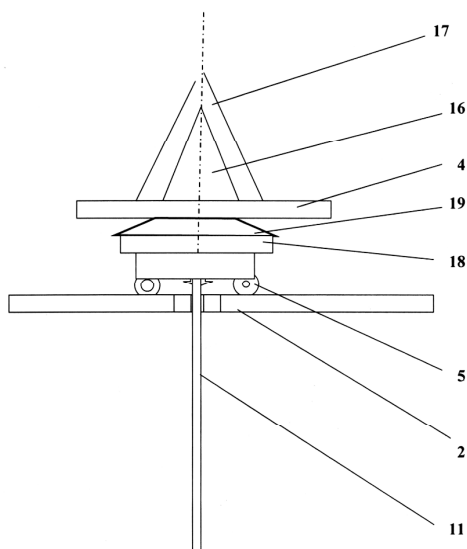
Устройство изготовлено в виде промышленного макета и используется в мелкосерийном производстве.



Фиг. 2



Фиг. 3



Фиг. 4