

УДК 621.38

Объемное моделирование электронных схем

Смажевский Д.Л., Давшко Д.В., Шарафанович Р.Г.
 Научный руководитель Бладыко Ю.В., к.т.н., доцент

Компьютерная программа Crocodile Technology 3D - трехмерный симулятор электронных цепей, с помощью которого можно разработать принципиальную электрическую схему устройства, монтажную плату под него и многое другое.

Crocodile Technology 3D объединяет в себе электронный проект, программирование PIC, механизмы 3D и моделирование 3D PCB. Рекомендуется в качестве приложения к программированию, электротехнике и электронике, механике и другим подобным курсам.

Управление цепью возможно как на трехмерной модели, так и на принципиальной схеме. Наглядность виртуального программирования, возможность замены и редактирования электронных компонентов, легкость в модернизации схем, гибкость межэлементных связей позволяет успешно использовать пакет в учебном процессе.

На рисунках 1-4 даны примеры использования симулятора в курсе электроники.

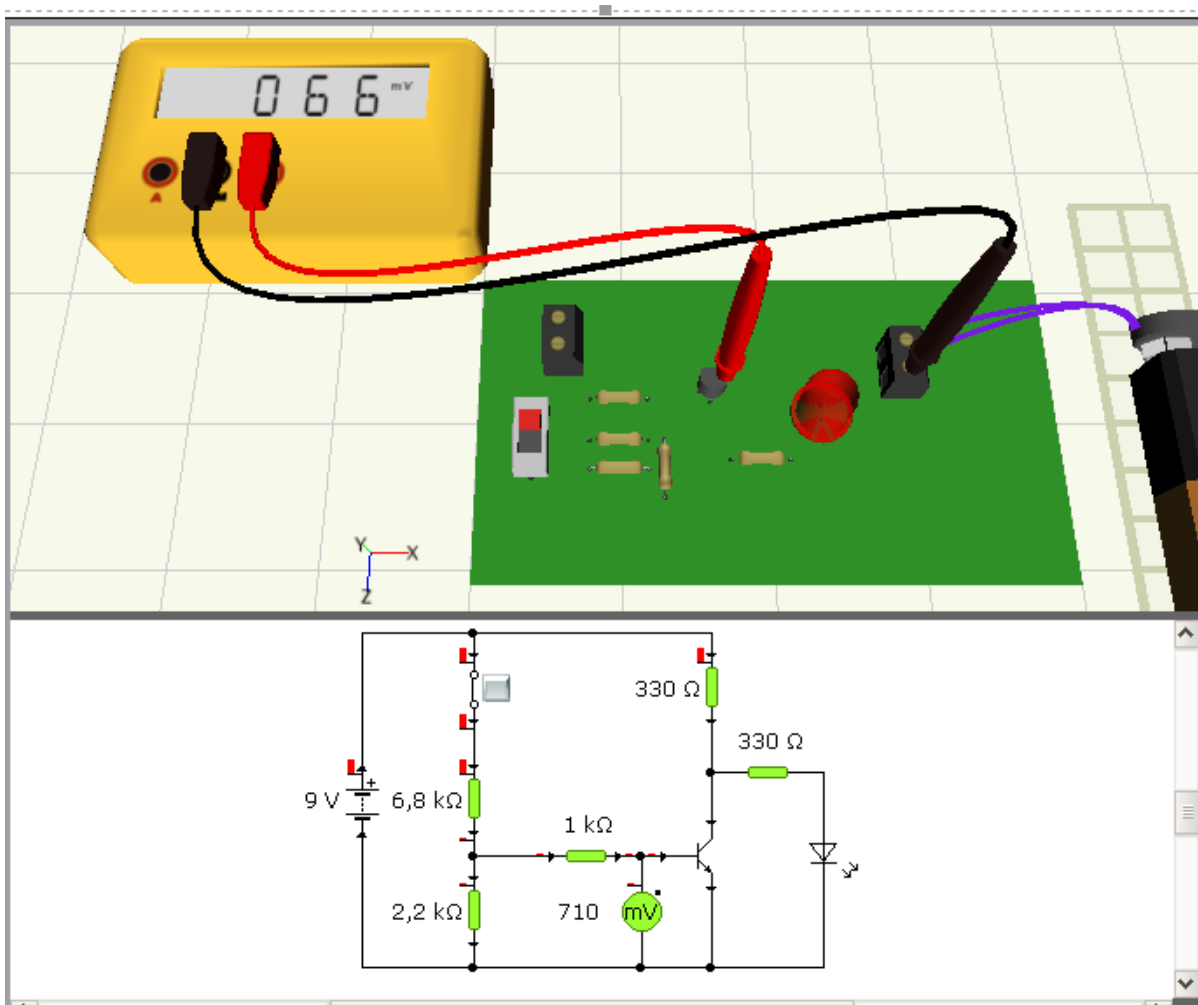


Рис. 1. Исследование биполярного транзистора в режиме ключа

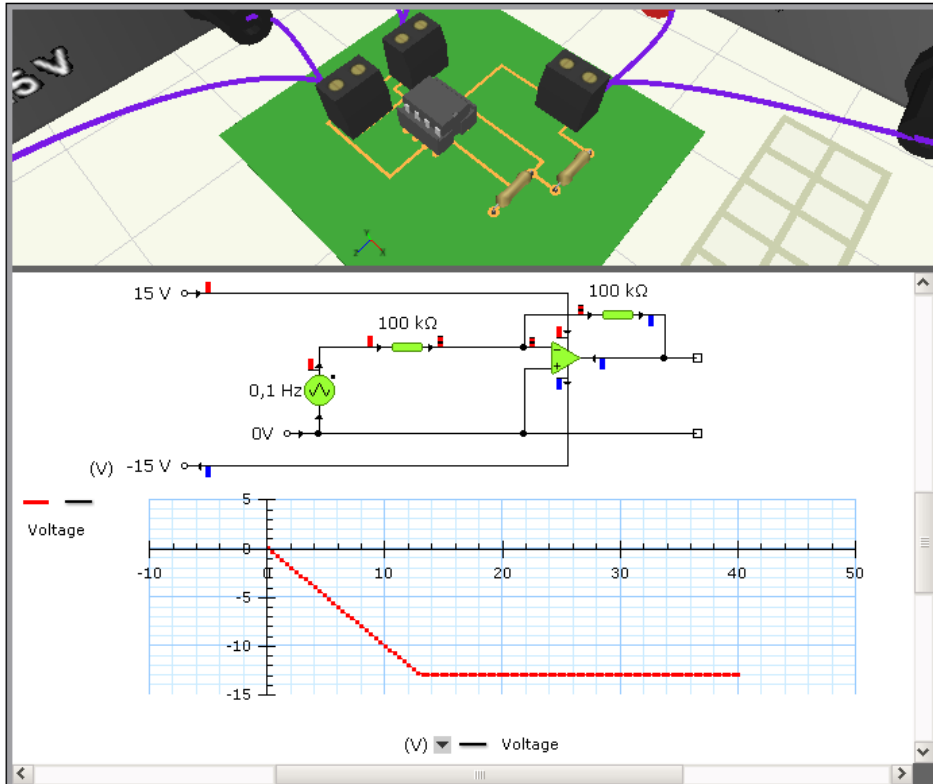


Рис. 2. Исследование операционного усилителя в режиме инвертирования и ограничения амплитуды выходного напряжения

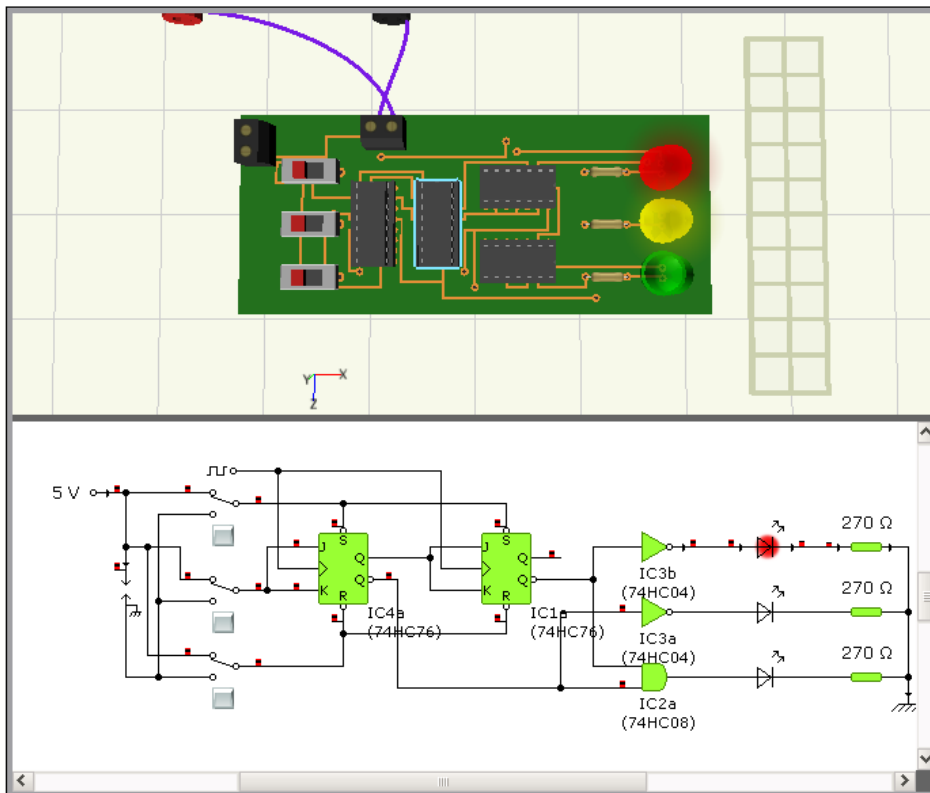


Рис. 3. Исследование логических элементов и триггеров

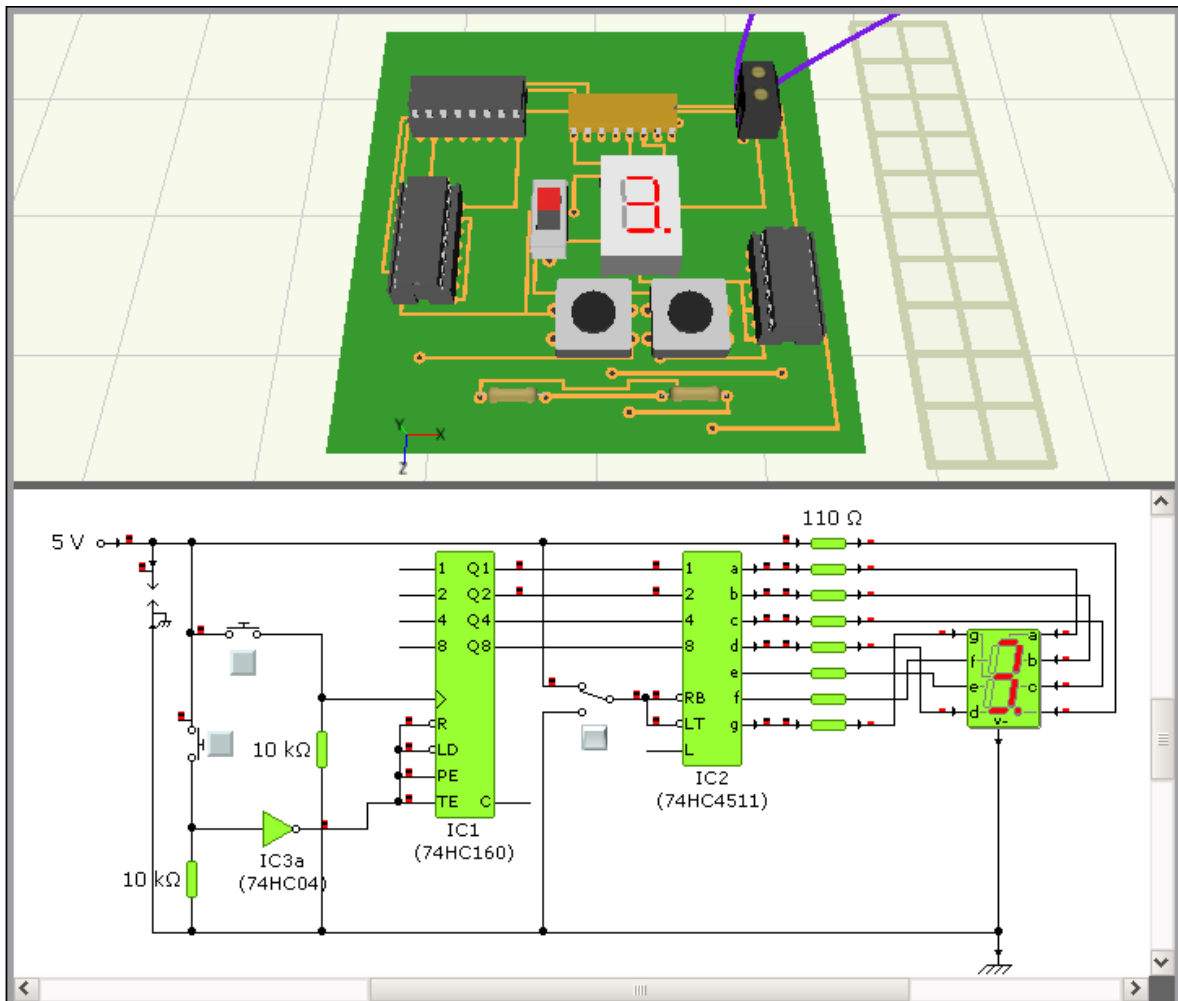


Рис. 4. Исследование интегральных микросхем и индикаторов

Симулятор позволяет строить довольно сложные схемы. Усложнение схем приводит к ухудшению наглядности объемного изображения. В профессиональном проектировании трехмерные модели излишни. Однако для начинающих изучать электронику симулятор уместен, так как учащийся может увидеть реальный трехмерный объект, услышать, как он работает, лучше понять его работу. Никакие другие программы не передают истинных размеров электронных компонентов. Данный симулятор разрешает проводить неограниченное число виртуальных экспериментов, позволяет учащимся изучать различные темы в процессе обучения электроники.