

УДК 620.179.16-534.1

Рассеяние упругих волн неоднородной границей при акустическом контроле неразъёмных соединений

А.Р. Баев¹, Н.В. Левкович², А.Л. Майоров¹, М.В. Асадчая¹

¹Институт прикладной физики Национальной академии наук Беларуси,
ул. Академическая, 16, г. Минск 220072, Беларусь

²Белорусский государственный университет,
пр. Независимости, 4, г. Минск 220030 Беларусь

Поступила 28.10.2019

Принята к печати 29.11.2019

Повышение надёжности и производительности контроля неразъёмных соединений различных материалов, выполненных сваркой, напылением, склеиванием, пайкой и другими методами, является важной производственной задачей, для решения которой наиболее простым и эффективным является акустический метод. Цель работы заключалась в расширении технических возможностей и повышении чувствительности акустического контроля дефектов сцепления материалов на основе установления закономерностей формирования поля рассеяния упругих волн от неоднородной границы в трёхмерном пространстве и выдаче рекомендаций для разработки методик контроля таких объектов.

Впервые в рамках классических представлений проведён расчёт полей и анализ полей рассеяния падающего акустического луча с круглым поперечным сечением, перемещаемого через границу полубесконечного дефекта. В качестве важного параметра дефекта неразъёмного соединения предлагается использовать фазовый сдвиг между отражёнными от указанных поверхностей волнами, варьируемый в диапазоне $\pi/4$ – π . Он оказывает существенное влияние на диаграмму направленности поля и её угловые экстремумы – минимумы и максимумы разных порядков при перемещении границы дефекта относительно центра пятна акустического луча.

Установлены особенности эволюции структуры поля рассеяния, позволяющие выявить оптимальные условия для обнаружения слабо отражающих звук дефектов. Показана принципиальная возможность оценки площади дефекта (дефектов) по данным изменения амплитуды первичного максимума диаграммы направленности поля рассеяния. Представленные экспериментальные данные находятся в хорошем качественном соответствии с расчётными данными.

На конкретных примерах показана эффективность использования предложенного метода для ряда практических приложений.

Ключевые слова: диаграмма направленности, неразъёмное соединение, рассеяние упругих волн.

DOI: 10.21122/2220-9506-2019-10-4-360-372

Адрес для переписки:

А.Р. Баев
Ин-т прикладной физики Национальной академии наук Беларуси,
ул. Академическая, 16, г. Минск 220072, Беларусь
e-mail: baev@iaph.bas-net.by

Address for correspondence:

A.R. Baev
Institute of Applied Physics of the National Academy
of Science of Belarus,
Akademicheskaya str., 16, Minsk 220072, Belarus
e-mail: baev@iaph.bas-net.by

Для цитирования:

А.Р. Баев, Н.В. Левкович, А.Л. Майоров, М.В. Асадчая.
Рассеяние упругих волн неоднородной границей при акустическом
контроле неразъёмных соединений.
Приборы и методы измерений.
2019. – Т. 10, № 4. – С. 360–372.
DOI: 10.21122/2220-9506-2019-10-4-360-372

For citation:

A.R. Baev, N.V. Levkovich, A.L. Mayorov, M.V. Asadchaya.
[Scattering of Elastic Waves by an Inhomogeneous Boundary
in the Acoustic Testing of Permanent Joints].
Devices and Methods of Measurements.
2019, vol. 10, no. 4, pp. 360–372 (in Russian).
DOI: 10.21122/2220-9506-2019-10-4-360-372

Scattering of Elastic Waves by an Inhomogeneous Boundary in the Acoustic Testing of Permanent Joints

A.R. Baev¹, N.V. Levkovich², A.L. Mayorov¹, M.V. Asadchaya¹

¹*Institute of Applied Physics of the National Academy of Science of Belarus,
Akademicheskaya str., 16, Minsk 220072, Belarus*

²*Belarusian State University,
Nezavisimosty Ave., 4, Minsk 220030, Belarus*

Received 28.10.2019

Accepted for publication 29.11.2019

Abstract

Improving the reliability and testing performance of permanent joints of different materials made by welding, spraying, gluing, soldering and other methods is an important production task, for which the ultrasonic method is the simplest and most effective. The purpose of this work was to expand the technical possibilities and increase the sensitivity of ultrasonic testing of adhesion defects of materials joints based on the establishment of laws governing the formation of a scattering field of elastic waves from an inhomogeneous boundary in three-dimensional space and issuing recommendations for the development of suggested method.

For the first time, in the framework of classical concepts, the scattering fields of elastic waves of an acoustic beam with a circular cross section moving across the boundary of a semi-infinite defect are calculated. It is proposed to use a phase shift between the waves reflected from the indicated surfaces, which varies in the range of $\pi/4$ – π , as an important parameter of the material joint's defect. It has a significant effect on the field pattern and its angular amplitude extrema — minima and maxima of different orders when the defect boundary is moved relative to the center of the acoustic beam spot.

The features of the evolution of the structure of the scattering field are established, which make it possible to identify optimal conditions for the detection of weakly reflective defects in sound. It is shown that it is possible in principle to estimate the defect's area by measuring a change in the amplitude of the primary maximum of the radiation pattern of the scattered waves.

Specific examples show the effectiveness of using the proposed method for a number of practical applications.

Keywords: radiation pattern, one-piece connection, scattering of elastic waves.

DOI: 10.21122/2220-9506-2019-10-4-360-372

Адрес для переписки:

А.Р. Баев
Ин-т прикладной физики Национальной академии наук Беларуси,
ул. Академическая, 16, г. Минск 220072, Беларусь
e-mail: baev@iaph.bas-net.by

Address for correspondence:

A.V. Danilenko
Institute of the Housing and Communal Services National
Academy of Sciences of Belarus, Akademika Kuprevicha str., 68,
Minsk 220141, Belarus
e-mail: zl@tut.by

Для цитирования:

А.Р. Баев, Н.В. Левкович, А.Л. Майоров, М.В. Асадчая.
Рассеяние упругих волн неоднородной границей при акустическом
контроле неразъёмных соединений.
Приборы и методы измерений.
2019. – Т. 10, № 4. – С. 360–372.
DOI: 10.21122/2220-9506-2019-10-4-360-372

For citation:

A.R. Baev, N.V. Levkovich, A.L. Mayorov, M.V. Asadchaya.
[Scattering of Elastic Waves by an Inhomogeneous Boundary
in the Acoustic Testing of Permanent Joints].
Devices and Methods of Measurements.
2019, vol. 10, no. 4, pp. 360–372 (in Russian).
DOI: 10.21122/2220-9506-2019-10-4-360-372

Введение

Создание неразъёмных соединений различных объектов сваркой, напылением, склейкой, пайкой и другими методами широко используется в современном производстве. Повышение износостойкости, долговечности функционирования таких объектов требует высокочувствительного и надёжного контроля качества сцепления материалов – металл-металл, металл-неметалл, неметалл-неметалл как непосредственно на стадии производства, так и в процессе их эксплуатации. При этом наиболее простым и эффективным является акустический метод, заключающийся в зондировании объекта упругими волнами, параметры которых при рассеянии претерпевают изменения, включая амплитуду A , временную и фазовую задержки, а также направленность поля рассеяния [1]. В то же время значительные проблемы возникают при контроле неразъёмных соединений материалов, в которых: а) физико-химические процессы, обуславливающие межмолекулярное взаимодействие, диффузию и др., произошли недостаточно полно; б) характерные размеры дефектов сцепления материалов сравнимы или меньше длины зондирующей волны λ . Для случая (а) характерны дефекты сцепления типа *kiss-bond*, которые достаточно часто встречаются при сварке полимеров, металлических соединений, при приклейке резин и полимерных материалов к металлам. Возникают также проблемы оценки эффективной площади дефектов сцепления материалов.

В первом случае для этих целей делаются попытки применения импульсно-лазерного воздействия, зондирующего исследуемую зону объекта широким спектром коротких акустических импульсов, что вследствие эффекта «селективности» приводит к изменению амплитуды и формы отклика при наличии дефектности сцепления материалов [2]. По сути дела и в другом методе [3] используется подобный принцип, однако при этом возбуждение упругих волн (УВ) осуществляется путём изменения частоты зондирующей волны.

В работе [4] рассмотрена возможность использования эффекта интерференции высокочастотного сигнала при контроле адгезии и толщины тонких защитных слоёв. Именно в результате изменения эффективного импеданса контактирующих материалов вследствие ослабления адгезии материалов или изменения толщины слоя

при многократном отражении коротких импульсов будут наблюдаться амплитудные (и фазовые) изменения сигнала–отклика.

Достаточную эффективность при контроле слоистых материалов показали методы, основанные на использовании волн Рэля и Стоунли, распространение которых по границе с нарушенной адгезионной связью приводит как к амплитудным, так и фазовым изменениям зондирующей волны, что, естественно, может быть использовано для контроля ограниченного круга объектов [5, 6].

В работе [7] рассмотрены вопросы выявления расслоений в деталях с высоким коэффициентом затухания полимерных композиционных материалов в многослойных клееных конструкциях низкочастотным акустическим методом. При этом предлагается зондирование объектов производить путём воздействия низкочастотных колебаний, время прохождения которых в результате эффектов дифракции на рассеяния, изменяются в зависимости от «повреждённости» объекта. Интересен подход, предложенный в работе [8], где на основе приближений Кирхгофа аналитически определено поле, сформированное отражением волны от границы раздела сред с резким градиентом. А также приведён алгоритм повышения точности локализации границы разрыва, основанный на выявлении корреляционных связей параметров волн в разных точках. Сопоставление расчётных и экспериментальных данных показало их качественное соответствие.

Что касается другого случая, то традиционные подходы, основанные на прямом измерении изменения амплитуды и используемые, как правило, для обнаружения дефектов в объёме материала без учёта особенностей формирования поля рассеяния ультразвуковых колебаний (УЗК) $A(\varphi, \psi)$ на двумерных дефектах неразъёмных соединений, не обладают высокой чувствительностью.

Как показывает подробный анализ механизма взаимодействия УВ на границе раздела сред, при их прохождении или отражении в той или иной мере изменяются амплитудные (A_N , A_D) и фазовые (ϕ_D , ϕ_N) характеристики, где индексы D и N относятся к отражению (прохождению) УВ от дефектной поверхности площадью S_D и (или) бездефектной поверхности площадью $S_N = S_0 - S_D$, где S_0 – площадь пятна (поперечного сечения) акустического луча (АЛ) на поверхности объекта. Причем для условий, при которых

различие в отражательной способности УВ (и по фазе, и по амплитуде) от поверхностей S_N и S_D небольшое, наиболее значимым параметром, влияющим на структуру поля рассеяния, является именно фазовый сдвиг $\phi = \phi_N - \phi_D$, приобретённый при отражении или прохождении волн через контролируемую зону. Как правило, выявление дефектной поверхности непосредственно по данным измерения ϕ может быть реализовано при $S_D > S_0$ и наличии в приборе измерительного фазо- или частотно-фазового блока. При этом эффективность измерений будет достигнута лишь в условиях, близких к идеальным, включая неизменность геометрии поверхности, высокую стабильность акустического контакта, однородность структуры материалов и шероховатость поверхности ($R_z \ll \lambda$), длительность импульса. Имеются также и другие методы оценки дефектности путём использования теневого, эхо-сквозного режимов прозвучивания объектов как объёмными, так и поверхностными волнами, что трудно реализуемо в условиях современной технологии акустического контроля и измерений.

Как нами было показано ранее [9], для выявления слабо отражающих УВ дефектов сцепления материалов может быть использован предложенный нами метод, заключающийся в оптимизации апертур и фаз мнимых источников УВ, рассеянных неоднородной границей. Для удобства основное рассмотрение и решение поставленной задачи проводим, заменив реальные источники УВ мнимыми, сила излучения которых $F_N = A_0 K_N S_N$ и $F_D = A_0 K_D S_D$ соответственно.

При этом используется детерминированный подход, включающий, прежде всего, выбор такого пространственного положения источника УВ, при котором разность фаз ϕ между УВ, отражёнными от бездефектной и дефектной поверхностей, которым соответствуют коэффициенты отражения волн K_N и K_D , максимальная. На основании этих данных аналитически или опытным путём подбирается такой экваториальный (ψ^*) и меридианальный (ϕ^*) углы поля-приёма рассеянного сигнала, при которых изменение амплитуды опорного сигнала при сканировании объекта максимальное, т. е.

$$A^*(\psi, \phi) = \text{Max}|(A_0/A)|, \quad (1)$$

где A_0 – амплитуда опорного сигнала, т. е. отражённого от бездефектной поверхности.

Учитывая особенности измерений сигналов при ультразвуковом контроле, следует заметить, что именно отношение указанных амплитуд является наиболее чувствительным параметром при выявлении дефектов, а не их разница.

Что касается выполненных ранее исследований [10], то на том этапе они были преимущественно посвящены решению рассматриваемой проблемы в двумерной постановке и, преимущественно, в предположении, что $\phi = \rightarrow|\pi|$. Именно в этом случае на оси диаграммы направленности поля рассеяния (или поля мнимых источников) наблюдаются существенные изменения акустического сигнала при пересечении сканирующим акустическим пучком границы дефектной и бездефектной зоны сцепления материалов. Однако, в случае, когда различие между величинами, характеризующими (с точки зрения акустики) степень сцепления материалов, включая коэффициенты отражения (K_D , K_N) и фазы (ϕ), небольшое, а площадь дефекта $S_D \ll S_N$, то требуется проведение дальнейших исследований с целью оптимизации акустического измерительного тракта для повышения надёжности и чувствительности акустического контроля неразъёмных соединений.

Цель настоящей работы заключалась в расширении технических возможностей и повышении чувствительности акустического контроля дефектов сцепления материалов на основе преимущественного изучения закономерностей формирования поля рассеяния УВ от неоднородной границы в трёхмерном пространстве и выдаче рекомендаций для разработки соответствующих методик применительно к контролю неразъёмных соединений со слабо отражающими УВ (или выявляемыми) дефектами.

Анализ полей рассеяния при пересечении границы полубесконечного дефекта пятном акустического пучка (рисунок 1)

Как упомянуто выше, в общем случае задача об определении оптимальных условий для выявления дефектов сцепления материалов разделяется на несколько этапов. На первом этапе проводится численный расчёт и (или) экспериментальные исследования, при которых определяются допустимые условия, обеспечивающие максимально возможный фазовый сдвиг между опорной волной, соответствующей отражению УВ

от бездефектной поверхности, и волной, отражённой от дефектной поверхности. Как показывают наши численные расчёты, а также данные, приведённые в работе [1], изменение угла β падения УВ на однородную границу сред, а также варьирование граничных условий в области контакта материалов, их удельных акустических сопротивлений может приводить к существенному изменению коэффициента отражения K и фазового сдвига отражённых волн $\phi = \phi(\beta)$. На втором же этапе определяются угловые параметры приёма УВ, обеспечивающие максимальное изменение амплитуды опорного сигнала при наличии дефекта сцепления материалов.

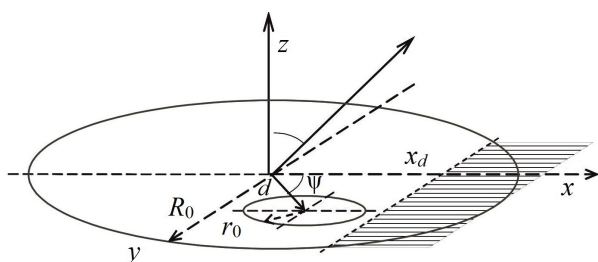


Рисунок 1 – К расчёту поля рассеяния упругих волн от граничной поверхности сцепления материалов с дефектом в виде круглого пятна и бесконечной полуплоскости

Figure 1 – To the calculation of the scattering field of elastic waves from the boundary surface of adhesion of materials with a defect in the form of a round spot and an infinite half-plane

$$A = A_0 + A_{D1} + A_{D2} = A_{00} [S_0 K_{R0} F_0(\psi, \phi, \dots) + A_{00} S_{D1} K_D F_D(\psi, \phi, \phi, \dots) - A_{00} S_D K_{D2} F_{01}(\psi, \phi, \dots)], \quad (2)$$

где A_{00} – амплитуда падающего на границу сред акустического луча (АЛ); A_0 – поле рассеяния в дальней зоне при падении луча УЗК на поверхность $S \subset S_0$, а A_{D1} и A_{D2} – поля рассеяния УЗК от дефектной поверхности S_D , где

$$\begin{aligned} A_0(\phi, R, r, d, \psi) / A_{00} &= K_N \int_{-R}^R 2\sqrt{R^2 - x^2} e^{ikx \sin \phi} dx; \\ A_{D1}(\phi, R, r, d, \psi) / A_{00} &= -K_N \int_{d \sin \psi - r}^{d \sin \psi + r} 2\sqrt{r^2 - (x - d \sin \psi)^2} e^{ikx \sin \phi} dx; \\ A_{D2}(\phi, R, r, d, \psi) / A_{00} &= K_D e^{i\theta} \int_{d \sin \psi - r}^{d \sin \psi + r} 2\sqrt{r^2 - (x - d \sin \psi)^2} e^{ikx \sin \phi} dx, \end{aligned} \quad (3)$$

F_0, F_{01}, F_D – соответствующие нормализованные интегральные функции, причём $F_{01} \equiv F_0$ для области интегрирования $S \subset S_D$.

Отметим, что в общем случае, когда оптимальный угол падающего на границу материалов зондирующего пучка β установлен, а величина

В реальной ситуации в большинстве случаев могут существовать граничные условия, описывающие взаимодействие соединяемых поверхностей, при которых амплитудные и фазовые характеристики рассеянных УВ сложным образом зависят от параметров зондирующего сигнала и условий его приёма. Учитывая тот факт, что для значительного числа объектов контроля, имеющих дефектные области сцепления материалов, выполняются условия для амплитуды отражённых УВ $A_D \approx A_N$ и фазы $\pi \gg \phi$, были проведены расчёты поля рассеяния УВ в трёхмерном пространстве.

Ниже рассмотрена ситуация и представлены результаты исследования, касающиеся рассеяния акустического луча, имеющего поперечное сечение в виде круглого пятна радиусом R с центром в координате $x = y = z = 0$, от поверхности сцепления материалов, на которой имеется полубесконечный дефект. Граница последнего представляет собой прямую, перпендикулярную оси x и расположенную от центра пятна акустического луча на расстоянии $x = d$, которое варьируется в диапазоне $x_d = x/d = 1-0$.

Согласно данной постановке задачи, результирующее поле рассеяния УВ представлено в виде суперпозиции полей трёх мнимых источников, каждое из которых описывается интегральным выражением:

фазового сдвига ϕ известна, то математически задача сводится к определению максимума функции $A^*(\psi, \phi)$ (2), что позволяет на первом этапе оценить максимальную чувствительность метода, определив ψ^* и ϕ^* из соответствующих уравнений и неравенств $\frac{\partial \Delta A^*}{\partial \psi} = \frac{\partial \Delta A^*}{\partial \phi} = 0, \frac{\partial^2 \Delta A^*}{\partial^2 \psi} < 0, \frac{\partial^2 \Delta A^*}{\partial^2 \phi} < 0$.

На рисунках 2–5 представлены результаты теоретического и экспериментального исследования полей рассеяния в трёхмерном пространстве с целью выявления оптимальных условий для обнаружения дефектов сцепления, обладающих слабой отражающей способностью. Приведены амплитудно-угловые зависимости полей рассеяния УВ в характерных сечениях, свидетельствующие о возможности существенного повышения чувствительности, эффективности контроля неразъёмных соединений путем приёма волн под оптимальным экваториальным и

меридианным углами. Опытные данные, моделирующие рассеяние поверхностных УВ при различных условиях сцепления материалов, иллюстрируются на рисунках 3 и 5.

О выявлении дефектов при приёме упругих волн под углом $\varphi = 0$

На рисунке 2 приведены расчётные характеристики поля рассеяния для одного из характерных случаев перемещения пятна АЛ через границу полубесконечного дефекта сцепления материалов, характеризуемого фазовым сдвигом $\phi \rightarrow -\pi$. Подобная ситуация имеет место, например, при контроле отслоения резины или полимерного материала от стальной подложки, оловянно-свинцового покрытия от чугунной, латунной подложки подшипников скольжения и др. Причём поверхность последней по отношению к падающему на неё акустическому лучу представляет собой свободную границу, напряжения $\sigma_{ik} = 0$. И в этом случае:

$$\Delta K_{DH}/(K_H + K_D) \leq 0,2, \text{ где } \Delta K_{DH} = K_H - K_D.$$

Как непосредственно следует из (3) и представлено на рисунке 2, по мере смещения границы дефекта к центру пятна АЛ эволюция структуры поля рассеяния или диаграммы направленности (ДН) изменяется сложным образом в разных плоскостях сечения, характеризуемых экваториальным углом ψ .

Как видно, по мере приближения границы дефекта к центру пятна АЛ наблюдается уменьшение амплитуды поля рассеяния на первоначальной оси z вплоть до нуля при характерном значении x_d , соответствующем площади дефекта S_D . Причём связь между относительной величиной изменения амплитуды на оси ДН $\Delta A^* = (A_0 - A)/A_0$, площадью дефекта и коэффициентами отражения имеет вид:

$$\Delta A^* = S_D/S_0 (1 + K_D/K_H), \quad (4)$$

что принципиально позволяет оценить площадь захвата акустическим лучом дефектной поверхности по данным изменения амплитуды УВ на оси диаграммы направленности поля рассеяния:

$$S_D = \Delta A^*(1 + K_D/K_H)^{-1} S_0.$$

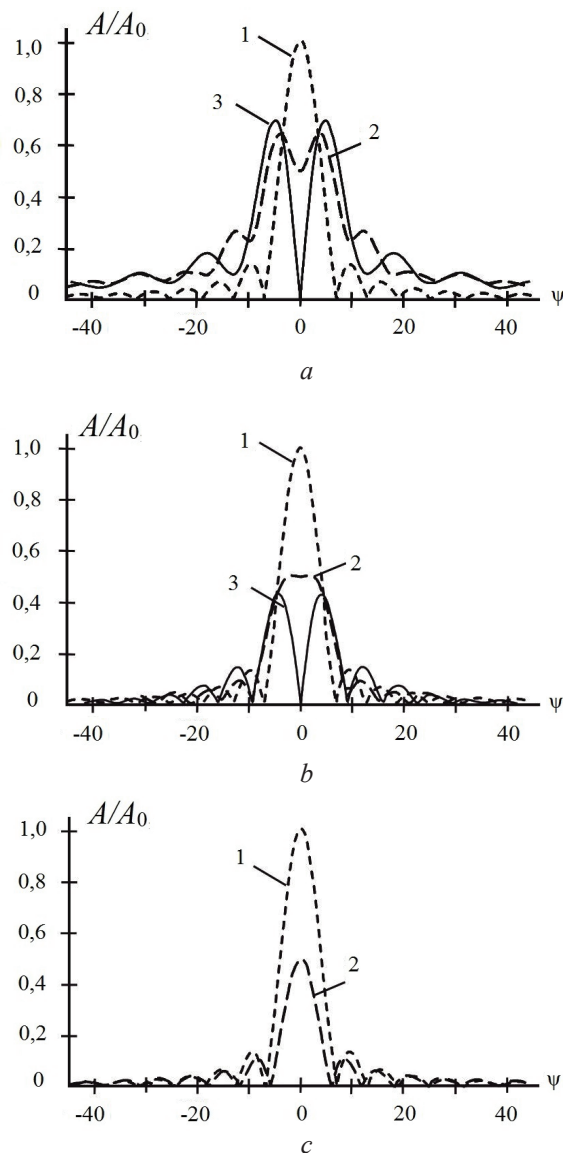


Рисунок 2 – Поля рассеяния упругих волн в плоскости сечения диаграммы направленности, характеризующейся экваториальным углом ψ , от положения границы полубесконечного дефекта $x_0 = d$, когда $\phi = \pi$: ψ , град. = 0 (а), 45 (б), 90 (с); $x_d = x_0/d = 1$ (1), 0,4 (2), 0 (3)

Figure 2 – Scattering fields of elastic waves in the sectional plane of the ultrasound radiation pattern, characterized by the equatorial angle ψ , vs. the position of the boundary of the semi-infinite defect $x_0 = d$, when the phase shift between reflected waves is $\phi = \pi$: ψ , deg = 0 (a), 45 (b), 90 (c); $x_d = x_0/d = 1$ (1), 0,4 (2), 0 (3)

При достижении нулевого значения амплитуды сигнала в окрестности угла приёма $\varphi = 0$ и любом ψ :

$$S_D = (1 + K_D/K_H)^{-1} S_0.$$

Приведённые выше оценочные формулы корректны и для случая, когда дефект имеет произвольную форму, но при фазовом сдвиге $\phi = \pm\pi$. В случае, когда дефектов несколько (n_0), выражение (4) примет вид: $\Delta A^* = \sum_{n=1}^{n_0} (1 + K_{Dn} / K_H) S_{Dn} / S_0$, а суммарную площадь представляется возможным оценить только при $K_D/K_H = 1$.

Необходимо отметить, что при реализации указанных измерений потребуется использование зеркально-теневого метода и, при необходимости, введение некоторых поправочных коэффициентов, учитывающих особенности акустического тракта, используемых пьезоэлектрических преобразователей (ПЭП) и их рабочих характеристик. В частности это касается количества осцилляций в импульсном сигнале, угла ввода УВ в объект, а также угла приёма ПЭП с заданными характеристиками.

Проведённые расчёты показывают, что независимо от величины фазового сдвига ϕ и отражательной способности областей рассеяния волн (K_D, K_N), поля рассеяния $A(\phi)$, измеренные в плоскостях сечения, характерных для экваториального угла $\pm\psi_i$, одинаковы, но имеют разную структуру, изменяющуюся при движении дефектной области к центру пятна акустического луча. Как легко показать, если контур дефекта представляет симметричную фигуру относительно плоскости $y = 0$ и находится внутри пятна АЛ, то при смещении к его центру вдоль оси x функция $A(\phi)$ не только сохраняет симметрию в этой плоскости, но и неизменна по величине. Если же $\phi < |\pi|$, а также отсутствует соосность дефекта (с радиальной симметрией) и пятна АЛ, то симметрия функции $A(\phi)$ относительно оси z нарушается.

Как видно из рисунка 2, по мере поворота плоскости приёма УВ в диапазоне углов $\psi = 0 - (\pm\pi/2)$, структура поля рассеяния $A(\phi)$ хотя и существенно изменяется, однако амплитуда сигнала на оси z (или $\phi = 0$) остаётся постоянной, что следует из (2) и справедливо для случая расположения любого количества дефектов с фазовым сдвигом $\phi = \pm\pi$ в пятне АЛ. При этом приём рассеянного сигнала с целью получения надёжного результата может производиться различными способами, реализация которых требует знания эволюции пространственной структуры поля при перемещении пятна АЛ относительно дефектов.

Исходя из особенностей изменения структуры поля в окрестности основного лепестка рас-

крытия при варьировании экваториального угла в диапазоне $\psi = 0 - (\pm\psi^*)$, необходимо учесть возможное влияние на измерительный процесс боковых лепестков поля, амплитуда которых $A_B(\pm\phi_B)$ достигает максимума при $\psi = 0$ и минимума при $\psi = \pm\pi/2$. При этом, функция $A(\phi, \psi)$ в окрестности $\phi \rightarrow 0$ описывает поверхность, подобную седловой поверхности, где $\partial A / \partial r = 0$ при $\phi = 0$, а знак $\partial^2 A / \partial r^2$ определяется экваториальным углом ψ . Величина же последнего зависит от чувствительности приёмного ПЭП, его геометрии и частоты волны. Отметим, что для повышения надёжности обнаружения потенциально опасных слабо выявляемых дефектов приём УВ может производиться одновременно несколькими ПЭП, углы которых ϕ и ψ могут существенно различаться.

На рисунке 3 представлены некоторые данные по моделированию процесса отражения продольных УВ от полубесконечной границы, которая создаётся с помощью контакта стального параллелепипеда через тонкую жидкую прослойку с плексигласовым образцом, по внешней поверхности которого перемещается раздельно-совмещённый ПЭП, излучающий и принимающий продольные волны с рабочей частотой 2,5 МГц.

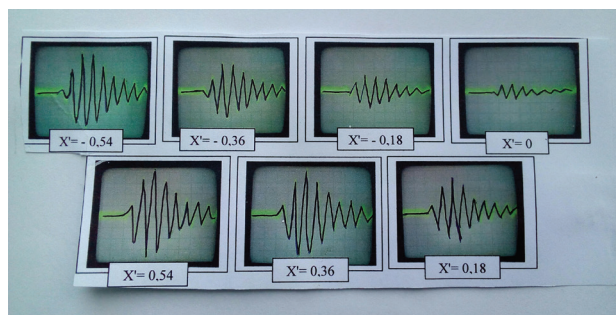


Рисунок 3 – Осциллограммы акустического сигнала, отражённого от неоднородной границы, в зависимости от положения пятна акустического луча относительно модельного дефекта

Figure 3 – Oscillograms of the acoustic signal reflected from the inhomogeneous boundary, depending on the position of the spot of the acoustic beam relative to the model defect

На рисунке 3 приведены осциллограммы акустического сигнала, отражённого от неоднородной границы. Как видно, при скольжении пятна АЛ в области границы контакта стального образца (акустической нагрузки) с плексигласом в окрестности координаты $x = 0$ наблюдается падение амплитуды рассеянного сигнала на 14–16 дБ по отношению к опорному сигналу,

что, как указывалось выше, обусловлено интерференцией УВ, отражённых от свободной поверхности плексигласа (моделирующей дефект) и границы контакта стального образца с плексигласом. В данном случае моделирования различие коэффициентов отражения K_D и K_H составляет $\approx 12\text{--}14\%$, что вызывает некоторую асимметрию зависимости $A(x)$.

Необходимо отметить, что эффективность методики контроля неразъёмных соединений, в которой принимается во внимание только отражательная способность дефектной и бездефектной поверхности (но не фазовые характеристики отражённых волн), будет низкой. При этом также возникнут проблемы отбраковки, связанные с выявлением дефектов сцепления в области пятна АЛ и оценки их размеров.

О выявлении дефектов при «незеркальном» приёме рассеянного сигнала упругой волны

Если дефект достаточно мал ($S_D/S_N \ll 0,1\text{--}0,2$), или фазовый сдвиг между рассеянными модами от дефектной и бездефектной поверхности небольшой, то указанная выше схема выявления дефектов (см. выше «О выявлении дефектов при приёме упругих волн под углом $\varphi = 0$ ») путём их приёма под углом $\varphi \rightarrow 0$ будет недостаточно эффективной из-за ряда особенностей контроля, включая нестабильность акустического контакта, обусловленную геометрией изделия и шероховатостью поверхности. В то же время амплитуда поля A_D рассеяния УВ от таких дефектов при некоторых углах $\varphi \neq \varphi^*$ может быть не только близка к амплитуде поля рассеяния A_N , но и значительно превосходить её по величине в окрестности минимума поля 1-го и других порядков. Причём возможен ряд вариантов измерений, при которых будет наблюдаться максимальная чувствительность контроля применительно к трудно выявляемым дефектам. Суть одного из них поясняется на рисунке 4 расчётными данными. Она состоит в том, что для углов приёма, совпадающих с углами минимумов первого и более высоких порядков ($\varphi \rightarrow \varphi_{mi,j}$) отсутствует интерференция первичного источника поля с полем рассеянных дефектом волн. Так что результирующая амплитуда сигнала УВ $A \rightarrow A_D$ – независимо от фазы волны, рассеянной от дефекта. И, как следует из формулы (1), в окрестности указанного угла $\Delta A^* \rightarrow \infty$. Однако на практике это не выполняется строго, так как необходимо учесть

особенности излучения и приёма УВ, включая конечные размеры приёмного ПЭП, имеющийся шумовой фон в акустическом тракте и др.

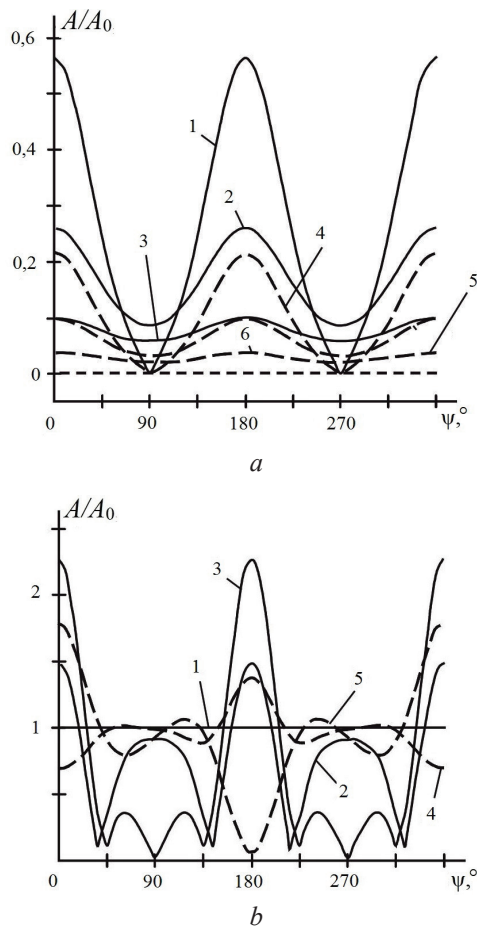


Рисунок 4 – Амплитуда минимума (а) и максимума (б) первого порядка поля рассеяния упругой волны от положения границы полубесконечного дефекта относительно центра пятна акустического луча. а: фазовый сдвиг ϕ , рад = π (1–3); $\theta = \pi/4$ (4–6); $x_a = x/a = 0$ (1, 3); 0,6 (2, 4); 0,8 (3, 6); б: ϕ , рад = π (1–3); $\theta = \pi/4$ (1, 4, 5); $x_a = x/a = 1$ (1); 0,5 (2,4); 0 (3,5)

Figure 4 – The amplitude of the minimum (а) and maximum (б) of the first order of the scattering field of the elastic wave from the position of the boundary of the semi-infinite defect relative to the center of the spot of the acoustic beam а: phase shift ϕ , rad = π (1–3); $\theta = \pi/4$ (4–6); $x_a = x/a = 0$ (1, 3); 0,6 (2, 4); 0,8 (3, 6); б: ϕ , rad = π (1–3); $\theta = \pi/4$ (1, 4, 5); $x_a = x/a = 1$ (1); 0,5 (2,4); 0 (3,5)

Очевидно, что при реализации приёма волн в окрестности этих углов будет наблюдаться рост акустического сигнала независимо от величины фазового сдвига ϕ между рассеянными волнами. Необходимо отметить, что при настройке измерительной схемы для контроля рекомендуется использовать в качестве опорного сигнала

ближайший максимум ненулевого порядка либо шумовой фон.

С другой стороны, при выборе угла приёма φ , в окрестности которого амплитуда рассеянных УВ по величине сопоставима с подобной амплитудой опорного сигнала, а результирующий фазовый сдвиг $\phi^* = \phi + x \sin \varphi \rightarrow \pm \pi$, следует ожидать существенного уменьшения сигнала при появлении дефекта. Это поясняется на рисунке 4b, где приведена расчётная зависимость амплитуды максимума 1-го порядка от экваториального угла ψ при прохождении пятном УВ границы полубесконечного дефекта.

В ряде случаев, когда величина фазового сдвига небольшая ($\approx 0,25\pi - 0,5\pi$ и меньше), что соответствует недостаточно прочной связи между контактирующими материалами, рекомендуется в качестве опорного сигнала при его приёме выбирать углы УВ, лежащие в окрестности максимумов 1-го и 2-го порядка. Это неплохо подтверждается экспериментальными данными, приведёнными на рисунке 5, где изменение амплитуды рассеянного сигнала в окрестности границы моделируемого полубесконечного дефекта (зависимость 3) уменьшается на ≈ 40 дБ (≈ 100 раз).

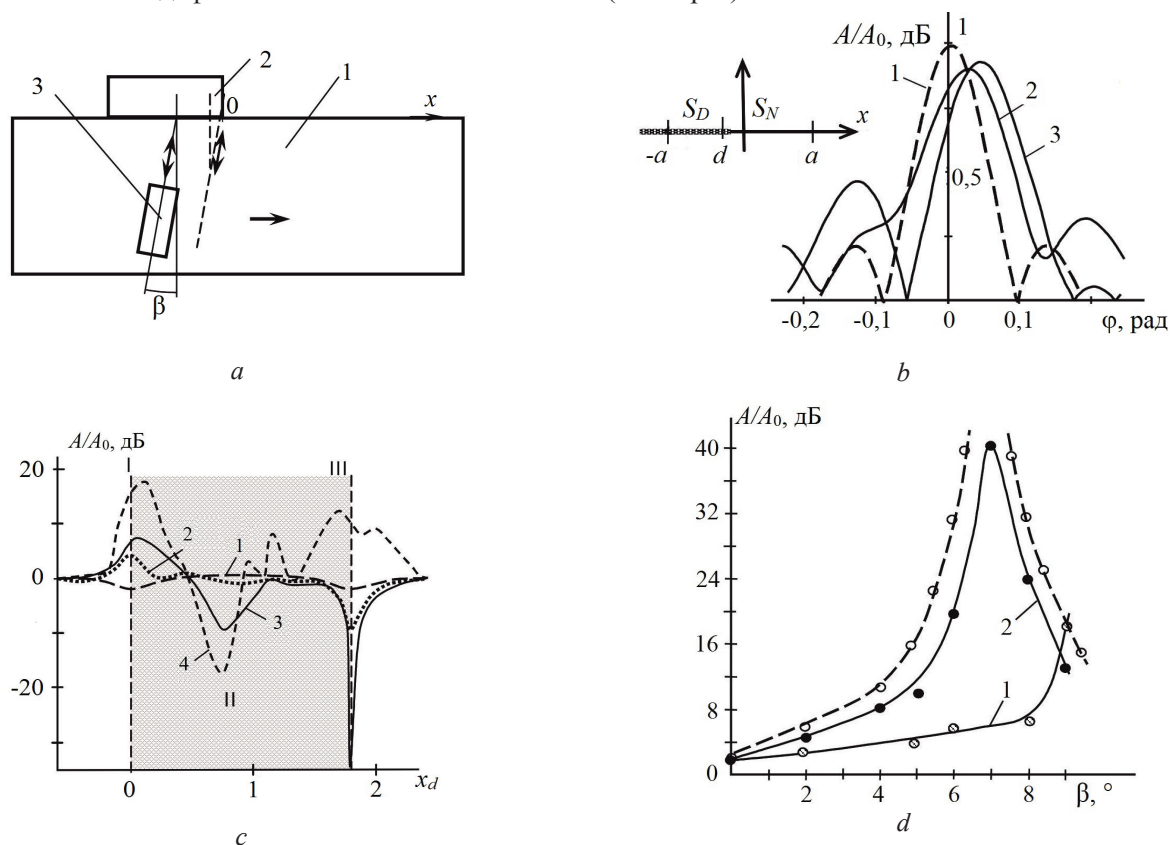


Рисунок 5 – Схема эксперимента (a) и данные исследования (b–d) влияния угла излучения–приёма упругой волны на амплитуду рассеянной волны при различном положении АЛ относительно границ сцепления алюминия со стальным образцом. a: 1 – алюминий, 2 – сталь, 3 – ПЭП поверхностных волн, $\phi \approx 0,45$, $f = 1,8$ МГц; b: расчётное поле рассеяния упругой волны при разном положении пятна упругой волны относительно границы моделируемого дефекта $x_d = d/a = -1$ (1), $-0,8$ (2), $0,7$ (3), $\phi_D = \pi/2$; c: амплитуда поля рассеяния ПАВ при изменении положения центра пятна упругой волны при разных углах наклона ПЭП $\beta = 0^\circ$ (1); 5° (2); 7° (3), 11° (4), $2a/\lambda = 9,3$; d: изменение амплитуды ПАВ в окрестности границ I (1) и II (2, 3) модельного дефекта: 1, 2 – эксперимент, 3 – теория

Figure 5 – Scheme of the experiment (a) and research data (b–d) of the effect of the angle of emission–reception of an elastic wave on the amplitude of a scattered wave at different positions of the AP relative to the boundaries of adhesion of aluminum to a steel sample. a: 1 – aluminum, 2 – steel, 3 – surface wave transducer, $\phi \approx 0,45$, $f = 1,8$ MHz; b: the calculated scattering field of the elastic wave at different positions of the elastic wave spot relative to the boundary of the simulated defect $x_d = d/a = -1$ (1), $-0,8$ (2), $0,7$ (3), $\phi_D = \pi/2$; c: the amplitude of the scattering field of surface waves with a change in the position of the center of the spot of the elastic wave at different angles of inclination of the transducer $\beta = 0^\circ$ (1); 5° (2); 7° (3), 11° (4), $2a/\lambda = 9,3$; d: change in the amplitude of surface waves in the vicinity of the boundaries of the I (1) and II (2, 3) model defect: 1, 2 – experiment, 3 – theory

Прикладные аспекты

Одно из перспективных направлений применения результатов настоящей работы связано с решением задачи контроля объектов, включая объекты повышенной опасности для человека и окружающей среды. Результаты исследований были применены на практике для контроля неразъёмных соединений ряда изделий и внедрены на ряде предприятий Республики Беларусь. Необходимо отметить эффективность применения результатов работы в следующих направлениях.

Контроль качества сцепления полимерных покрытий металлических объектов

Как упоминалось ранее, выявление нарушения сплошности соединения основания с защитным полимерным слоем представляет трудности по следующим причинам, включая: а) близость коэффициентов отражения УВ от «дефектной» границы раздела сред (свободная или скользящая) и от «бездефектной» (жесткой) границы, т. е. $\rho_1 C_1 / \rho_2 C_2 < 5$, где ρ_i и C_i – плотность и скорость контактирующих материалов; а также и наличие проникшего в расслоение полимер-металл слоя жидкости; б) высокий коэффициент затухания звука в мегагерцовом диапазоне частот; в) выявление дефектных областей площадью $S_D \approx 10 \text{ мм}^2$; г) наличие на внешней поверхности полимера зарезов, царапин и других повреждений, вызывающих рассеяние падающей волны при отражении.

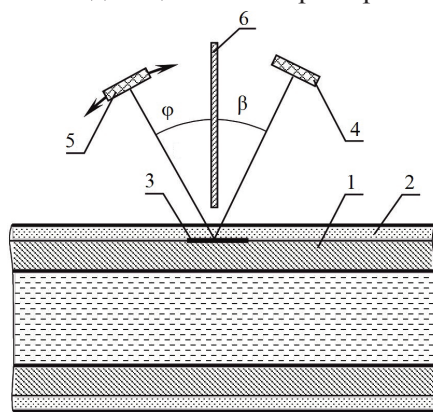


Рисунок 6 – Контроль морских труб на наличие отслоений изолирующего покрытия: 1 – труба; 2 – покрытие; 3 – дефект; 4 – излучающий ПЭП; 5 – приёмный ПЭП; 6 – звукоизолирующая перегородка

Figure 6 – Inspection of offshore pipes for the presence of delamination of the insulating coating: 1 – pipe; 2 – coating; 3 – defect; 4 – radiating converter; 5 – receiving transducer; 6 – soundproofing partition

Указанные факторы существенно осложняют задачу по обнаружению таких дефектов стандартными методами при одностороннем доступе. На рисунке 6 представлена предлагаемая схема акустического зондирования объекта с помощью приёмного (5) и излучающего (4) ПЭП, разделённых акустическим экраном. При этом угол падения волны выбран таким, чтобы разница фаз отражённого акустического луча от дефектной (скользящей) и недефектной (жесткой) границы составляла $\Delta\phi \approx \pi$, а также учитывался ход изменения коэффициентов отражения в зависимости от угла падения β . Апертуру ПЭП, частоту f , углы приёма УВ выбирают согласно предложенному выше способу. При этом в качестве зондирующих выбраны рабочие частоты 0,4–0,5 МГц.

В данном случае для достижения максимальной чувствительности контроля используется принцип измерений, основанный на приёме акустического сигнала, отражённого от границы сред под двумя углами: $\varphi_1 = \beta$ – постоянный угол; φ_2 – угол одного из боковых максимумов основного лепестка раскрытия поля рассеяния, «расщеплённого» при отражении акустического луча от неоднородной границы. В этом случае достигается чувствительность контроля, составляющая 30–40 мм².

Контроль биметаллических соединений

При контроле покрытия подшипников скольжения теплоэнергетического оборудования проведена разработка раздельно-совмещённых ПЭП, позволяющая проводить контроль качества сцепления оловянно-свинцового покрытия с такими основами, как латунь, чугун и сталь с чувствительностью до 4–5 мм². В отличие от стандартных ПЭП, применяемых на производстве и работающих в контактном варианте, нами предложены универсальные ПЭП, позволяющие обеспечить контроль широкого ассортимента подшипников радиусом от 35 мм и более с помощью одного ПЭП, а ввод-приём УВ производится через локальную иммерсионную ванну. При этом нет необходимости осуществлять притирку ПЭП под радиус внутренней поверхности изделия разной номенклатуры подшипников. Второе отличие заключается в том, что контроль проводится с использованием опорного сигнала, регулируемого по величине специальной разделительной вставкой. Тем самым обеспечивается высокая стабильность акустического контакта

по сравнению со стандартными ПЭП. В третьих, благодаря указанным выше свойствам конструкции ПЭП представляется возможным со значительно большей надёжностью и чувствительностью ($4\text{--}5\text{ мм}^2$) обеспечить выявление дефектов расслоения, практически устранив влияние шумового фона, создаваемого несплошностями в латунной или чугунной основе, находящимися в окрестности границы раздела сред. С помощью таких устройств может быть легко механизирован или автоматизирован процесс контроля указанных подшипников.

Подобные ПЭП внедрены в механизированной установке для контроля качества сцепления напылённого покрытия автомобильных рессор. Из-за высокого шумового фона, создаваемого при вводе УВ в покрытие и передаваемого на приёмный ПЭП, для зондирования границы сцепления материалов было невозможно использование стандартных раздельно-совмещённых ПЭП. Использование именно предложенных конструкций ПЭП позволило практически на $15\text{--}20\text{ дБ}$ снизить уровень шумового фона, обеспечив обнаружение мест несцепления материалов площадью $4\text{--}5\text{ мм}^2$.

Контроль протяжённых подповерхностных дефектов в объектах с грубо обработанной поверхностью

Одна из важных и нерешённых проблем технологии обработки объектов чугунного, стального, цветного литья, а также полимерных композиций связана с необходимостью выявления на ранней стадии технологического процесса обработки изделия подповерхностных несплошностей в виде раковин, непроклеев. Одностороннее же выявление протяжённых подповерхностных дефектов с плохой отражающей способностью и грубо обработанной поверхностью весьма затруднительно с помощью традиционных способов и средств контроля. Это обусловлено попаданием рассеянного сигнала в мёртвую зону приёмного ПЭП, которая весьма «растянута» в результате прохождения (отражения) импульса через шероховатую поверхность и отражения от неровной границы несплошности. При решении этой задачи (рисунок 7) существенно нивелируется влияние шумового фона на полезный сигнал увеличением длины волны в объекте, а также обеспечиваются условия $-\lambda/Rz > 10$, $\varepsilon = \lambda/h > 4\text{--}5$, при которых будет наблюдаться отличие

коэффициентов отражения и фазовый сдвиг отражённых волн, где h – оценочное расстояние от несплошности до поверхности объекта.

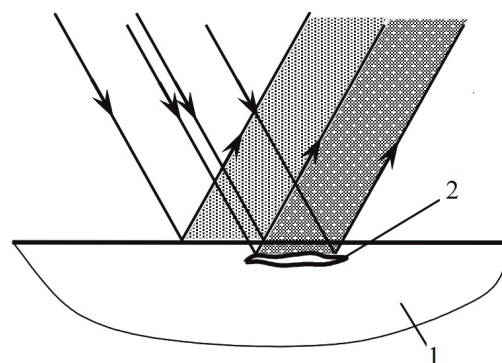


Рисунок 7 – Иллюстрация к выявлению протяжённых дефектов, расположенных вблизи поверхности объекта: 1 – изделие с грубо обработанной поверхностью; 2 – протяжённый дефект

Figure 7 – Illustration to identify extended defects located near the surface of the object: 1 – product with a rough surface; 2 – extended defect

Предварительные экспериментальные данные показали принципиальную возможность контроля указанных объектов, что дает основания для более детальной разработки теоретической модели применительно к решению важной прикладной проблемы дефектоскопии чугунных, стальных отливок, а также других подобных объектов с грубо обработанной поверхностью.

Заключение

На основе теоретического анализа и численных расчётов выявлены закономерности формирования полей рассеяния в трёхмерном пространстве при перемещении пятна зондирующего акустического луча через границу полубесконечного дефекта сцепления материалов, отражённые волны от которого обладают фазовым сдвигом, варьируемым в диапазоне $(0,25\text{--}1)\pi$.

Установлены условия, обеспечивающие максимальную чувствительность предложенного метода выявления дефектов со слабой отражающей способностью, заключающиеся в организации приёма рассеянных волн в меридианной плоскости под углами первоначальных экстремумов первого и более порядков и характерном значении экваториального угла, амплитудная зависимость от которого имеет осциллирующий вид.

Данные экспериментального моделирования, выполненные для случая рассеяния

продольных волн, а также волн Рэлея от границы с модельным дефектом типа полубесконечная полоса, находятся в хорошем качественном соответствии с расчётными данными.

Результаты исследований предложено использовать для ряда практических приложений, включая контроль качества сцепления полимерных и порошковых покрытий на стальных объектах, паяных баббитовых покрытий на латунном и чугуном основаниях подшипников скольжения, а также обнаружения подповерхностных дефектов в объектах с грубо обработанной поверхностью и высоким затуханием звука (например, в чугунах).

Благодарности

Настоящая работа выполнена при поддержке Белорусского республиканского фонда фундаментальных исследований, проект Т19-136 от 02.05.2019 г.

Список использованных источников

1. Неразрушающий контроль: Справочник: в 7 т. / Под общ. ред. В.В. Клюева. Т. 3. – М.: Машиностроение, 2003. – 864 с.
2. Kruger, S.E. Detection of kissing bond in extruded aluminum by laser-ultrasound / S.E. Kruger [et al.] // *Review of Progress in Quantitative Nondestructive Evaluation*, Golden, Colorado, 22–27 July 2007. – Vol. 27A. – P. 279–285. DOI: 10.1063/1.2902670
3. Kim, H.-J. Evaluation of thin coating layers using Rayleigh-like waves / H.-J. Kim [et al.] // *Review of Progress in Quantitative Nondestructive Evaluation*, Golden, Colorado, 22–27 July 2007. – Vol. 27B – P. 1066–1073. DOI: 10.1063/1.2902550
4. Chambers, J.K. Bound line analysis using swept-frequency ultrasonic spectroscopy / J.K. Chambers, J.R. Tucker // *Insight*. – 1999. – Vol. 41, no. 3. – P. 151–155.
5. Santo, J.B. Ultrasonic interferometry for the evaluation of thickness and adhesion of thin layers / J.B. Santo, M.J. Santon // *Abstracts of 4th International Conference on NDT, China, Greece, 2007*, 22 p.
6. Abbakumov, K.E. Influence of a loss in the acoustic contact on the propagation of Stoneley waves near the boundary between solid half-spaces / K.E. Abbakumov, R.S. Konovalov // *Russian Journal of Nondestructive Testing*. – 2008. – Vol. 44, no. 3. – P. 196–201. DOI: 10.1134/S1061830908030054
7. Adam'yan, Y.E. Detecting transverse material boundaries in multilayer anthropogenic structures / Y.E. Adam'yan [et al.] // *Russian Journal of Nondestructive*

Testing. – 2016. – Vol. 52, no. 4. – P. 185–196.

DOI: 10.1134/S106183091604001X

8. Murashov, V.V. Revealing cracks in polymer-composite parts and in multilayered glued constructions by a low-frequency acoustic method / V.V. Murashov, M.V. Slyusarev // *Russian Journal of Nondestructive Testing*. – 2016. – Vol. 52, no. 6. – P. 324–331.

DOI: 10.1134/S1061830916060061

9. Баев, А.Р. Патент РБ на изобретение. Способ ультразвукового контроля качества склеивания материалов. № 15036 от 8.06.09 зарег. 19.07.11. – 2011.

10. Baev, A.R. Features of the ultrasonic waves reflection from inhomogeneous boundary of contacting solids / A.R. Baev, A.L. Mayorov, M.V. Asadchaya // *Materials of 10th European Conf. on NDT, Moscow, 2010*. – P. 234–240.

Acknowledgments

This work was carried out with the support of the Belarusian Republican Fund of fundamental investigations within the bounds of contract No. T19-136 of 02.05.2019.

References

1. Nerazrushayushchiy kontrol': Spravochnik [Non-destructive testing: Reference], vol. 3, ed. V.V. Klyuyev, Moscow, Mashinostroyeniye Publ., 2003, 864 p.
2. Kruger S.E., Lord M., Levesque D., Bakker A.J. Detection of kissing bond in extruded aluminum by laser-ultrasound. *Review of Progress in Quantitative Nondestructive Evaluation*, 2007, vol. 27A, pp. 279–285. DOI: 10.1063/1.2902670
3. Kim H.-J., Song S.-J., Kim D.-Y., Kwon S.-D. Evaluation of thin coating layers using Rayleigh-like waves. *Review of Progress in Quantitative Nondestructive Evaluation*, 2007, vol. 27B, pp. 1066–1073. DOI: 10.1063/1.2902550
4. Chambers J.K., Tucker J.R. Bound line analysis using swept-frequency ultrasonic spectroscopy. *Insight*, 1999, vol. 41, no. 3, pp. 151–155.
5. Santo J.B., Santon M.J. Ultrasonic interferometry for the evaluation of thickness and adhesion of thin layers. *Abstracts of 4th International Conference on NDT, China, Greece, 2007*, 22 p.
6. Abbakumov K.Ye., Konovalov R.S. Influence of disturbance of acoustic contact on the propagation of Stoneley waves near the boundary of solid half-spaces. *Russian Journal of Nondestructive Testing*, 2008, vol. 44, no. 3, pp. 196–201. DOI: 10.1134/S1061830908030054
7. Adamyan Yu.E., Belov A.A. Detecting transverse material boundaries in multilayer anthropogenic structures *Russian Journal of Nondestructive Testing*, 2016, vol. 52, no. 4, pp. 185–196. DOI: 10.1134/S106183091604001X

8. Murashov, V.V., Slyusarev M.V. Revealing cracks in polymer-composite parts and in multilayered glued constructions by a low-frequency acoustic method. *Russian Journal of Nondestructive Testing*, 2016, vol. 52, no. 6, pp. 324–331. **DOI:** 10.1134/S1061830916060061

9. Bayev A.R. *Sposob ul'trazvukovogo kontrolya kachestva skleivaniya materialov* [Method for ultrasonic

quality control of bonding materials]. Patent RB, no. 15036, 2011.

10. Baev A.R., Mayorov A.L., Asadchaya M.V. Features of the ultrasonic waves reflection from inhomogeneous boundary of contacting solids. *Materials of 10th European Conf. on NDT, Moscow, 2010*, pp. 234–240.