

**МИНИСТЕРСТВО ОБРАЗОВАНИЯ РЕСПУБЛИКИ БЕЛАРУСЬ**  
**Белорусский национальный технический университет**  
**Факультет транспортных коммуникаций**  
**Кафедра «Автомобильные дороги»**

**ПРОБЛЕМЫ И ПЕРСПЕКТИВЫ РАЗВИТИЯ**  
**АВТОМОБИЛЬНЫХ ДОРОГ СНГ**

Материалы Международной научно-практической  
конференции, посвященной 90-летию  
Леоновича Ивана Иосифовича

*Электронное научное издание*

**Минск ◇ БНТУ ◇ 2019**

**Над документом работал(и):** С.Н. Соболевская, Е.В. Богданова

В издании представлены материалы Международной научно-практической конференции, посвященной 90-летию Леоновича Ивана Иосифовича. В докладах рассмотрены особенности, проблемы, перспективы строительства, ремонта и содержания автомобильных дорог СНГ.

**Требования к системе:** IBM PC-совместимый ПК стандартной конфигурации, дисковод CD-ROM. Программа работает в среде Windows.

**Открытие электронного издания** производится посредством запуска файла problem.pdf. Возможен просмотр электронного издания непосредственно с компакт-диска без предварительного копирования на жесткий диск компьютера.

Белорусский национальный технический университет  
пр-т Независимости, 65, г. Минск, Республика Беларусь  
Тел. (017) 292-40-81, факс (017) 292-91-37  
Регистрационный № БНТУ/ФТК 74-108.2019

© БНТУ, 2019

## Оглавление

<i>Электронное научное издание</i> .....	1
О творческой жизни и научной школе профессора Леоновича И.И. <i>Бабаскин Ю.Г.</i> .....	7
К вопросу о безопасности дорожного движения на дорогах Минской области <i>Адашкевич В.И.</i> .....	15
Исследование напряжений, возникающих в дорожной конструкции под воздействием колеса автомобиля <i>Бабаскин Ю.Г.</i> .....	19
Проведение геологических изысканий как часть учебного процесса по специальности «Автомобильные дороги» <i>Бабаскин Ю.Г., Козловская Л.В.</i> .....	26
Повышение прочности слабых грунтов методом предварительной консолидации <i>Бабаскин Ю.Г., Савуха А.В.</i> .....	31
Использование полимерных отходов при строительстве и ремонте автомобильных дорог <i>Бандюк Н.В.</i> .....	35
Диагностика дефектной структуры минеральных компонентов дорожных конгломератов <i>Бондаренко С.Н., Васильева Е.И.</i> .....	38
Возможности программного продукта КРЕДО ТРАНСКОР 3.0 для задач дорожного строительства <i>Будо А.Ю., Будо Ю.П.</i> .....	43
Восстановление свойств асфальтобетонных покрытий методом холодного ресайклинга <i>Бусел А.В., Веренько В.А.</i> .....	51
Опыт и перспективы применения асфальтобетонов, изготовленных с использованием модификатора РБВ-Г <i>Бусел А.В., Смыковский А.И.</i> .....	61
Создание системы дорожных машин для реализации инновационных технологий – необходимое условие развития автомобильных дорог Беларуси и России <i>Вавилов А.В.</i> .....	71

Применение новых технологий при проектировании. Высоты SRTM, онлайн-карты, 3D-развёртки <i>Гатальский Р.К., Рак И.Е.</i> .....	75
Регенерация местных автомобильных дорог – условие эффективного развития сельскохозяйственных регионов Беларуси <i>Гиринский В.В., Ковалев Я.Н.</i> .....	80
Комплексная передвижная диагностическая дорожная лаборатория «Трасса» V поколения <i>Жилин Н.С.</i> .....	82
Организация процесса обучения математике студентов специальности «Автомобильные дороги» <i>Забавская А.В.</i> .....	87
Структура и содержание учебно-методического обеспечения процесса обучения математике студентов-дорожников с использованием информационных технологий <i>Забавская А.В.</i> .....	92
Конструкция плиты для сборных дорожных покрытий <i>Зиневич С.И.</i> .....	98
Оптимизация бетонных плит для сборных дорожных покрытий <i>Зиневич С.И., Босаков С.В.</i> .....	108
Приложения теории массового обслуживания в моделировании транспортных систем <i>Капусто А.В.</i> .....	113
Сцепление минеральных материалов различной природы с комплексными органическими вяжущими, разработанными в Узбекистане <i>Карабаев А.М.</i> .....	118
Дороги СНГ: состояние, проблемы и перспективы <i>Каримов Б.Б.</i> .....	123
О совершенствовании методов контроля степени уплотнения земляного полотна <i>Кириллова Н.Ю., Сперанская А.А., Тенирядко Н.И.</i> .....	132
Теоретические основы активационной технологии битумоинеральных материалов <i>Ковалев Я.Н.</i> .....	136

Моделирование сплайнами траектории движения транспортных средств по GPS-сигналам	
<i>Крушевский Е.А., Вишняков Н.В.</i> .....	141
Использование нефтяных шламов в дорожном строительстве	
<i>Куприянчик А.А., Жуковский Е.М., Добрынович Я.А.</i> .....	146
Деформационный мониторинг зданий и сооружений, находящихся в зоне техногенных просадок земной поверхности Солигорского промрайона	
<i>Михайлов В.И., Кабацкий А.В.</i> .....	150
Специфика строительства автомобильных дорог на покрытых лесом территориях	
<i>Насковец М.Т.</i> .....	158
Проектирование асфальтобетонных смесей типа ЦМС (SMA)	
<i>Пахолок Р.А.</i> .....	163
Современные возможности картографо-геодезического обеспечения транспортных сооружений	
<i>Подшивалов В.П.</i> .....	165
Аналитическое описание оси трассы линейного сооружения	
<i>Подшивалов В.П., Кабацкий А.В., Комадей И.Ю.</i> .....	171
Мосты с интегральными устоями	
<i>Попов В.И.</i> .....	176
Стратегия и перспективы строительства и содержания автомобильных дорог с цементобетонным покрытием в Республике Казахстан	
<i>Пшембаев М.К.</i> .....	182
Факторы, влияющие на сроки службы автомобильных дорог	
<i>Реут Ж.В.</i> .....	187
Дорожное районирование по озеленению автомобильных дорог территории Республики Узбекистан	
<i>Садиков И.С., Уроков А.Х.</i> .....	193
Взаимосвязь ровности дорожных покрытий и остаточного срока их службы	
<i>Солодкая М.Г.</i> .....	206
О необходимости моделирования транспортных потоков на дорогах Беларуси	
<i>Франкевич И.Д.</i> .....	211

Применение защитных слоев и пропиточных составов для обеспечения водонепроницаемости асфальтобетона <i>Ходан Е.П., Игошкин Д.Г., Соболевская С.Н.</i> .....	214
Проектный анализ стратегий восстановления нежестких дорожных одежд <i>Шишко Н.И.</i> .....	221
Влияние конструктивных решений на эффективность шумозащитных экранов <i>Шохалевич Т.М., Ковалев Я.Н.</i> .....	224

**О творческой жизни и научной школе  
профессора Леоновича И.И.**

Бабаскин Ю.Г.

Белорусский национальный технический университет  
г. Минск, Беларусь

Научно-практическая конференция «Проблемы и перспективы развития автомобильных дорог СНГ» посвящена 90-летию Леоновича Ивана Иосифовича. Всю свою жизнь Иван Иосифович говорил о перспективах, он всегда смотрел в завтрашний день, озвучивал проблемы в дорожной науке и формулировал задачи по их решению. Поэтому, сегодняшняя тема конференции совпадает с жизненной позицией Леоновича И.И. Мы помним этого замечательного жизнелюбивого человека, великолепного организатора, внимательного педагога, большого ученого, талантливого изобретателя, вежливого коллегу, обаятельного мужчину, доброго отца и дедушку.

Жизненный путь Ивана Иосифовича был тернистым и непростым. Он застал годы лихолетья во время Великой Отечественной войны, годы становления нашей страны из руин, формирования Белорусской высшей школы. Ему пришлось жить в польском, советском и белорусском государственном устройстве, находиться под немецкой оккупацией. С ранних лет пришлось заниматься тяжелым трудом в сельском хозяйстве. Но все трудности, которые встречались на его пути, закалили его характер, любовь к творческому труду и воспитали в нем активную жизненную позицию, на формирование которой оказывали влияние его учителя. Они помогали ему преодолевать отдельные этапы его жизненного пути, например, советовали учиться в вечерней школе, помогали определить научно-педагогическую судьбу, оказывали помощь при учебе в аспирантуре, создавали условия для творческой административной и учебно-педагогической деятельности.

Родился Леоновича И.И. 18 апреля 1929 года в местечке Цирин, Кореличского района, Гродненской области.

В 1935 году начал учебу в начальной польской школе и в 1939 году окончил 4 класса. 17 сентября 1939 года в местности, где жила семья Леоновичей появились советские войска и Иван Иосифович впервые услышал русскую речь, которая показалась ему весьма необычной. С 1 октября после воссоединения Западной и Восточной Беларуси начал учебу в советской школе. В 1944 году, в июле месяце, Советская Армия освободила Кореличский район от немецко-фашистских захватчиков, а 22

сентября этого же года, в возрасте 15 лет, был зачислен разъездным корреспондентом Брест-Литовской железной дороги. В 1945 году начал учебу в 7-м классе вечерней средней школы. 8-й класс заканчивал экстерном и сразу пошел в 9-класс. В таблице успеваемости за 9-й класс были одни пятерки.

В 1947 году поступил в фельдшерско-акушерскую школу.

1948 год – был принят в члены ВЛКСМ и в этом же году закончил школу рабочей молодежи. Поступал в Военно-медицинскую академию и Минский медицинский институты, но не прошел по конкурсу.

В 1948 году поступал одновременно в Белорусский лесотехнический институт им. С.М.Кирова и в Минский юридический институт. В результате конкурса прошел в БЛТИ им. С.М.Кирова. Во время учебы за отличные результаты ему была назначена именная стипендия – Кировская.

В 1953 году защитил на отлично дипломный проект на тему «Проект ЛПХ на базе УЖД с детальной разработкой водоснабжения дороги и поселка». По окончании БЛТИ ему был выдан диплом с отличием и по распределению зачислен на должность ассистента кафедры транспорта леса.

25 апреля 1961 года в Московском лесотехническом институте защитил кандидатскую диссертацию на тему «Исследование работы лежневого покрытия автомобильных лесовозных дорог». Научный руководитель Борис Ефимович Епифанов.

В августе 1961 года поступил на 2-й курс математического факультета БГУ (вечернее отделение).

7 Мая 1962 года утвержден в должности доцента кафедры транспорта леса, 9 июля 1963 года ВАКом утвержден в ученом звании доцента. 6 августа 1963 года назначен на должность проректора по научной работе Белорусского технологического института им. С.М.Кирова.

При разделении кафедры транспорта леса на две, назначен заведующим кафедрой сухопутного транспорта леса и дорожных машин. При непосредственном участии И.И.Леоновича в 1965 году СКБ-3 запроектировало «Тележку испытательного стенда. Модель Н242» и в июне 1967 года пущен в эксплуатацию стенд по испытанию дорожных конструкций и рабочих органов дорожных машин» в БТИ (4 корпус).

1 июля 1968 года освобожден от должности проректора по научной работе, в связи с назначением заместителем министра высшего и среднего специального образования БССР. С 1968 по 1979 годы работал по совместительству в БТИ в должности заведующего кафедрой сухопутного транспорта леса и дорожных машин.

25 мая 1972 года защитил в Ленинградской лесотехнической академии им. С.М.Кирова диссертацию «Исследование параметров и прочности



автомобильных лесовозных дорог» на соискание ученой степени доктора технических наук, а в январе 1974 года решением Высшей аттестационной комиссии Минвуза СССР присвоена ученая степень доктора технических наук, а вскоре получил диплом ученого звания профессора.

В 1980 году избран на должность заведующего кафедрой «Строительство и эксплуатация дорог» Белорусского политехнического института. В этой должности он работал в составе триединого ВУЗа БПИ-БГПА-БНТУ до 2012 года.

В своей практической работе Леонович И.И., выработал кодекс, принципами которого руководствовался всю свою жизнь:

1. Твоя задача – проводить в жизнь политику государства и решать повседневные проблемы.
2. Быть внимательным к критике и предложениям, которые улучшают нынешнее положение.
3. Быть внимательным к чужому мнению, даже если оно покажется тебе неверным.
4. Иметь бесконечное терпение выслушать собеседника.
5. Быть справедливым, особенно в отношении к подчиненным.
6. Быть вежливым и ни при каких обстоятельствах не раздражаться
7. Не делай замечания подчиненным в присутствии третьего лица.
8. Быть кратким в изложении своих мыслей.
9. Всегда благодарить подчиненного за хорошую работу.
10. Не делай сам того, что могут сделать твои подчиненные, в соответствии с должностными инструкциями.
11. Если то, что делают твои подчиненные, не расходится с твоим мнением давай им полную свободу действий.
12. Не спорь по мелочам, мелочи затрудняют работу.
13. Не бойся, если твои подчиненные способнее тебя, а гордись такими подчиненными.
14. Никогда не применяй своей власти до тех пор, пока все остальные средства не использованы
15. Если твое распоряжение оказалось ошибочным, признай ошибку.

Леонович Иван Иосифович:

- доктор технических наук, профессор, заслуженный деятель науки и техники БССР, иностранный член Российской академии естественных наук, академик транспортной академии Украины, вице-президент международной академии организационных и управленческих наук, почетный дорожник Беларуси и СНГ, почетный транспортник Белоруссии, почетный профессор МАДИ, почетный доктор Вильнюсского технологического университета им Гедиминаса, академик Белорусской горной академии, академик Белорусской академии архитектуры;

- заместитель председателя общества Беларусь-Куба;
- член многих научных Советов и общественных организаций.

награжден: медалями Отечества III степени и знак почета (тремя медалями), почетной грамотой Верховного Совета БССР; двумя бронзовыми и серебряными медалями ВДНХ СССР.

Результатами его плодотворной деятельности являются:

свыше 920 научных работ; из них 6 учебников, 44 учебных и методических пособий 19 монографий, 84 авторских свидетельств. Им подготовлены: 5 докторов и 22 кандидата технических наук.

Научная школа создавалась по следующему направлению:

**Теоретическое и экспериментальное обоснование оптимальных конструкций дорог круглогодичного действия, применение новых местных материалов и разработка транспортно-технологических схем и методов производства работ.**

В соответствии с этим направлением проводились исследования:

1. Исследование водно-тепловых процессов, протекающих в дорожной конструкции, обоснование параметров и прочности земляного полотна. (Вырко Н.П., Богданович Т.К., Лыщик П.А. ).

2. Создание теории расчета и проектирования дорожных одежд нежесткого и жесткого типа (Лашенко А.П.)

3. Разработка новых конструкций дорожных одежд, усовершенствование технологии и применение контроля качества строительства автомобильных дорог (Врублевский Б.И., Бабаскин Ю.Г., Штабинский В.В., Полойко В.Ф.).

4. Улучшение эксплуатационных показателей автомобильных дорог, методов их текущего содержания и ремонта. (Бобарыко П.С., Абрамович К.Б., Салихов М.Г., Чупраков А.М., Мытько Л.Р., Зиневич С.И., Кашевская Е.В., Рябова А.Н., Богданович С.В., Куприянич А.А., Нестерович И.В.).

Научная школа Леоновича И.И. начала создаваться в 1970 году, когда его первые аспиранты представили свои работы широкой научной общественности для защиты на ученых советах Беларуси и России. Наибольшую гордость Ивана Иосифовича представляют первые аспиранты, защитившие под его руководством кандидатские диссертации, это:

Вырко Николай Павлович на тему «Исследование водно-теплового режима земляного полотна и учет его при проектировании автомобильных лесовозных дорог Белоруссии» (1970), который впоследствии защитил докторскую диссертацию (БТИ);

и Врублевский Бронислав Иванович на тему « Исследование комплексного укрепления грунтов карбамидной смолой и нефтью с целью

строительства лесовозных автомобильных дорог» (1970), который также впоследствии защитил докторскую диссертацию.

Из подготовленных им кандидатов технических наук докторские диссертации защитили: Салихов Махмуд Габдулхаевич (Марийский государственный технический университет), Матвейко Александр Петрович (БТИ) и Жуков Анатолий Васильевич (БТИ).

Диссертации на присуждение ученой степени кандидата технических наук под руководством Леоновича И.И. защитили следующие аспиранты и соискатели:

1974 г. Бобарыко П.С. «Исследование свойств аглопоритобетона с целью его применения для строительства покрытий автомобильных лесовозных дорог»,

1975 г. Абрамович К.Б. «Исследование образования и развития волнообразных неровностей на автомобильных лесовозных дорогах с гравийным покрытием и их влияние на технико-эксплуатационные показатели работы автотранспорта»,

1975 г. Салихов М.Г. «Исследование влияния химических добавок на промерзание грунтов в зоне производства земляных работ при строительстве лесовозных дорог»,

1976 г. Лыщик П.А. «Исследование способов регулирования водно-теплового режима автомобильных лесовозных дорог»

1979 г. Чупраков А.М. «Исследование и обоснование эксплуатационных показателей дорожно-транспортной сети лесозаготовительных предприятий»,

1979 г. Богданович Т.К. «Исследование консолидации слабых оснований насыпей автомобильных лесовозных дорог»,

1980 г. Бабаскин Ю.Г. «Исследование способа укрепления песчаных грунтов инъектированием при строительстве автомобильных дорог» (Москва, Союздорнии),

1981 г. Мытько Л.Р. «Разработка и исследование многосекционных переносных покрытий для лесовозных усов, обеспечивающих поточную технологию лесозаготовок»,

1983 г. Лашенко А.П. «Решение задач определения напряжений и деформаций дорожных одежд и земляного полотна с учетом реологических свойств материалов» (Москва МАДИ),

1983 г. Штабинский В.В. «Разработка методики и технических средств контроля качества уплотнения земляного полотна из песчаных грунтов при строительстве автомобильных дорог» (Москва),

1989 г. Зиневич С.И. «Улучшение светотехнических характеристик дорожных покрытий» (Киев),

1989 г. Полойко В.Ф. «Оптимизация состава битумоминеральных смесей в процессе регенерации дорожного асфальтобетона»,

1993 г. Кашевская Е.В. «Влияние дорожных условий на генерацию и распространение транспортного шума),

1993 г. Мурод Абдель Азиз Эльхаджа (Судан) «Обоснование регенерации асфальтобетона при реконструкции и ремонте автомобильных дорог в условиях Судана»

1998 г. Аль Сильви Магет Султан (Республика Йемен) «Влияние состава и свойств асфальтобетона на сцепные качества асфальтобетонных покрытий в условиях Республики Йемен»,

1999 г. Рябова А.Н. «Методические основы экологического мониторинга в зоне автомобильных дорог»,

2002 г. Богданович С.В. «Оценка эксплуатационной надежности защитных слоев дорожных цементобетонных покрытий»,

2002 г. Куприянчик А.А. «Защита металлических конструкций, эксплуатирующихся на автомобильных дорогах, от солевой коррозии»,

2005 г. Нестерович И.В. «Критерии ровности асфальтобетонных покрытий и их использование при оценке эксплуатационного состояния автомобильных дорог».

В качестве официального оппонента выступал при защите докторских диссертаций в научных центрах России, Украины и Беларуси: Яромко В.Н., Немчинова М.В., Васильева Ю.М., Мигляченко В.П., Смирнова А.В., Семенова В.А., Боронова Е.Н., Астрова В.А., Каримова Б.Б., Павлюка Д.А., Сардарова А.С., Самодурова Т.В., Шемет С.Ф. Оппонентом кандидатских диссертаций был у 42 человек.

Творческая дружба связывала Леоновича И.И с сотрудниками МАДИ - Сильяновым В.В., Носовым В.П., Казарновским В.Д., Бабковым В.Ф., Евгеньевым И.Е.; сотрудниками Вильнюсского технологического университета: Чигасом Д. Петкявичусом К.К., Завадскасом Э.К., сотрудниками национального технического университета в г. Киеве – Сиденко В.М., Кизимой С.С. сотрудниками БТИ кандидатами наук А.Р.Гороновским, С.П.Моховым, профессором С.С.Макаревичем, с зарубежными учеными: профессором Кале Путкисто (Финляндия), доцентами: М.Кубяк, К.Пенькос (Польша), Марьян Крайчович, Эдита Крличкова, Езеф Коливошка, Ян Мандула (Словакия) и многие другие.

Заключал контакты о творческом сотрудничестве с зарубежными партнерами: Прага (1956, ЧССР), Рига (1964), Хельсинки (1964, 1972, Финляндия), Зволен (1967, 1975, ЧССР), Познань (1970, Польша), Вена (1971, Австрия), Лондон (1974, Англия), Сизтл (1979, США), Париж (1980, Франция), Салоники (1981, Греция), Ванкувер (1982, Канада), Братислава (1984, 1989, ЧССР), Гавана (1984...1988, Куба), София (1990,

Болгария), Белосток (1991, Польша), Кошица (1992, 1995, Словакия), Варшава (1993, 1997, Польша), Кельц (1996, 2004 Польша), Вильнюс (1997, 2000, 2003, 2004, Литва), Краков (2003, Польша).

Так создавалась научная школа профессора Леоновича Ивана Иосифовича.

А теперь несколько слов о Леоновиче И.И., как о человеке, коллеге, товарище, отце. Иван Иосифович создал хорошую и крепкую семью. Всю жизнь он прожил со своей супругой Надеждой Максимовной. Вместе они воспитали замечательных дочерей Аллу Ивановну и Светлану Ивановну, которые гордятся своими родителями.

Леонович И.И. был не только большой ученый, но и просто хороший человек. Он никогда не жаловался на свое здоровье, хотя перенес очень серьезные операции. Он всегда пользовался расположением прекрасного пола, потому, что мог сделать такой комплимент даме, что ты была от Леоновича И.И. в восторге на многие годы. Он был прекрасный тамада и своей эрудицией покорял аудиторию. Когда за столом был Иван Иосифович, то ему альтернативы не было. Он всегда отмечал свои юбилейные даты, а в ежегодные дни рождения угощал любого, кто заходил к нему в кабинет. Он был высококлассный профессионал и знаток высшей школы и его мнение на Советах факультета, да и в беседах с ректорами и проректорами университетов всегда учитывалось при составлении перспективных планов развития учебных заведений. Иван Иосифович был педагогом от бога. Он отечески относился к студентам и в то же время был требователен и развивал в них профессиональное мышление и заинтересованность будущей профессией.

Приведу несколько примеров, характеризующие Леоновича И.И., как человека обладающего богатым чувством юмора, большого ума и широкого интеллекта.

Делегация из Советского Союза, руководителем которой был Иван Иосифович (1974) в Манчестере получил приглашение от премьер-министра Англии Джеймса Вильсона на прием по случаю 25-летия установления дипломатических отношений с СССР. Поскольку был приглашен один Леонович И.И., пришлось ответить отказом.

Англия, Лидс. На обеде в Лидском политехническом институте возникла бурная дискуссия относительно культуры и образования в Советском Союзе, о Белоруссии они вообще никакого представления не имели. Пришлось доказывать ошибочность их взглядов. На одном из приемов в Британском совете в нагрудном кармане вытекла мастика из шариковой ручки и образовалось пятно на пиджаке. С английской стороны было подчеркнуто «Это такая продукция Советского Союза...». Иван Иосифович парировал «Это продукция Гонконга, которая широко

распространена в Англии». На этом дискуссия завершилась. Пришлось во время перерыва с помощью туалетной бумаги убирать пятно, но ничего не получилось. Тогда по дороге в аэропорт в аптеке купил растворитель, которым пытался удалить пятно. В результате костюм был испорчен, и в Минске пришлось его выбросить.

В США тоже был курьезный случай, когда по приезде в Сиэтл его никто не встретил, и пришлось до города добираться попутным автобусом. В городе он взял такси и попросил отвезти его в гостиницу. Он оставил вещи в такси и пошел выяснять относительно свободных мест, когда он вернулся, такси уже не было, а его чемодан одиноко стоял на тротуаре. Во время конференции ему задали вопрос «Почему в СССР не признают ученых других стран, а говорят, что все научные достижения советские». Перед началом конференции Иван Иосифович заметил, что в зале висит портрет Д.И.Менделеева, и спросил «А чей это портрет?». Задавший вопрос не знал Менделеева Д.И. и таким образом он парировал замечание американца. А после конференции он пригласил руководителя к себе в гостиницу на чашку чая. Тот попросил разрешение прийти еще с одним профессором. Иван Иосифович согласился. Когда гости пришли они были ошарашены обилием угощений и гостеприимством Леоновича И.И. После этого вечера он стал для американской стороны самым уважаемым человеком.

При посещении старейшего в Европе учебного заведения государственного технического университета «Львовская политехника» нас заинтересовала надпись на фронтоне библиотеки сделанная на латыни «Здесь мертвые живут и немые говорят» (в первом случае подразумеваются авторы книг, а во втором сами книги). Иван Иосифович будет вечно жить в своих книгах и разговаривать с читателями на их языке.

Большая благодарность всем, кто помнит и хранит в своем сердце теплые и яркие воспоминания о Леоновиче Иване Иосифовиче.

**К вопросу о безопасности дорожного движения на дорогах  
Минской области**

Адашкевич В.И.

Белорусский национальный технический университет  
г. Минск, Беларусь

*В данной статье рассматриваются вопросы обеспечения безопасности дорожного движения в Минской области, внедрения инженерных мероприятий, направленных на профилактику аварийности и потерь в дорожном движении, затрагивается тема детского травматизма и его профилактики.*

**Введение**

Безопасность дорожного движения, безусловно, одна из важнейших социально-экономических и демографических задач Беларуси на современном этапе. Дорожно-транспортный травматизм приводит к исключению из сферы производства трудоспособного населения. Люди, в т. ч. дети, гибнут или становятся инвалидами. В новых условиях задача обеспечения безопасности дорожного движения в Беларуси, непосредственно связанная с результатами социально-экономических преобразований, построением правового демократического государства, развитием гражданского общества и не может быть решена без совместных усилий государства и общества, без общественной поддержки и участия широких слоев населения в реализации государственных программ и проектов.

«Безопасность дорожного движения – комплекс организационно-правовых и организационно-технических мероприятий по управлению движением на дорогах Минской области».

Ежегодно в сентябре месяце на основании расчета, проводимого РУП «Белдорцентр», определяются участки концентрации ДТП (УК ДТП) за расчетный период (3 последних года) на автомобильных дорогах.

Затем в октябре данные УК ДТП обследуются комиссиями в составе представителей дорожных организаций и Госавтоинспекции, по результатам обследований на следующий год разрабатываются мероприятия, направленные на снижение числа совершаемых происшествий и тяжести их последствий.

Служба организации дорожного движения и дорожной инспекции (ОДД и ДИ) УГАИ УВД Миноблисполкома планирует и строит свою

деятельность в сфере внедрения инженерных мероприятий, направленных на профилактику аварийности и потерь в дорожном движении, основываясь как на оперативном анализе ДТП.

Основной объем разработки и внедрения инженерных мероприятий, направленных на повышение уровня обеспечения безопасности дорожного движения, ведется в рамках Государственной программы «Дороги Беларуси».

Масштабная реконструкция автодорог Минской области в рамках реализации указанной госпрограммы начата в 4-м квартале 2002 года и продолжается до сих пор.

При этом в ходе ведущихся реконструкций и ремонтов автодорог на основании анализа аварийности принимались ведомственные меры по внедрению следующих мероприятий:

- строительство транспортных развязок с пешеходными связями;
- устройство пешеходных связей в пределах населенных пунктов, а также на подходах к ним, автобусным остановкам, пешеходным переходам;
- разделение пешеходных и транспортных потоков путем строительства пешеходных переходов в разных уровнях;
- устройство наружного освещения в пределах населенных пунктов, автобусных остановок, пешеходных переходов, а также на подходах к ним;
- разделение встречных потоков путем установки удерживающих дорожных ограждений на разделительных полосах;
- установка направляющих дорожных ограждений;
- увеличение пропускной способности с увеличением числа полос движения;
- устройство велопешеходных дорожек;
- минимизация количества мест для выполнения маневров левого поворота и разворота, характеризующихся высокой степенью опасности, а также выделение право- и левоповоротных полос;
- устройство краевых и осевых линий горизонтальной дорожной разметки из термопластичных материалов с шумовым эффектом;
- установка противоослепляющих экранов, совмещенных с ограждением 2-й группы;
- использование дорожных знаков (информационных табло) переменной информации (Всего на УДС Минской области в настоящее время смонтировано 37 дорожно-измерительных станций).

Совокупность принимаемых последовательных мер по профилактике аварийности позволила достичь тенденции устойчивого снижения числа ДТП.



Также считаем целесообразным к мероприятиям, повышающим уровень безопасности дорожного движения, отнести:

- повышение профессионализма водителей (соблюдение режима их труда и отдыха);
- совершенствование процесса их подготовки;
- обучать детей безопасному участию в дорожном движении с привлечением к участию в воспитании не только педагогов, но и юристов и психологов;
- повышение эффективности обучения водителей транспортных средств;
- повышение безопасности дорожного движения на пешеходных переходах;
- повышение внимательности водителей при движении вблизи детских учреждений, площадок, соблюдение правила дорожного движения;
- проявление заботы и внимательности взрослых к детям, находящимся возле проезжей части: остановить ребёнка, нарушающего Правила дорожного движения;
- использование специальных светоотражателей с наступлением сумерек, что поможет водителям своевременно заметить пешехода на дороге и избежать трагедии;
- повышение эффективности контрольно-надзорной деятельности.

Управлением Госавтоинспекции Минской области проблемные вопросы в сфере обеспечения безопасности дорожного движения выносятся на рассмотрение комиссии по безопасности дорожного движения при Минском облисполкоме. Так по инициативе ГАИ реализован ряд мероприятий в сфере повышения дорожной безопасности, в том числе: строительство гостевых автостоянок вблизи железнодорожного и автобусного вокзалов в г. Столбцы; устройство дополнительного входа на городской рынок г. Борисова, расположенный на территории стадиона, что позволило ликвидировать аварийно-опасный пешеходный переход; введены в эксплуатацию 2 светофорных объекта на аварийно-опасных перекрестках в пос. Лесной и пос. Колодищи Минского района, объездная автодорога вокруг ЗАО «Торговый Мир «Кольцо» (Минский район), что значительно увеличило пропускную способность прилегающей к автомобильному рынку улично-дорожной сети и исключило предпосылки возникновения заторных ситуаций.

На современном этапе правовая пропаганда среди подрастающего поколения имеет все большее распространение. Вместе с тем, без постоянного просвещения детей невозможно проводить профилактику дорожно-транспортных происшествий и обеспечить безопасность дорожного движения. Поэтому в образовательных учреждениях следует

проводить больше общешкольных, классных родительских собраний и педагогических советов с освещением вопросов профилактики ДТП. Важно понимать, что занимаясь «односторонним» обучением (только в школе) невозможно достичь соответствующего результата. Родители, прежде всего, должны учить детей безопасному поведению, а еще эффективнее будет положительный собственный пример, как себя вести на дороге и на какой сигнал светофора переходить дорогу. Минимизирует количество несчастных случаев регулярное повторение родителями со своими детьми Правил дорожного движения, рассказы об опасностях, которые подстерегают на дороге, запрет на прогулки и игры вблизи проезжей части. Для наиболее эффективного увеличения безопасности дорожного движения, необходимо постепенно убирать нерегулируемые пешеходные переходы на дорогах с двумя и более полосами движения в каждую сторону, увеличить штрафы для пешеходов за переход дороги на красный свет.

### **Заключение**

Таким образом, профилактические мероприятия улучшения безопасности дорожного движения призваны уменьшать не только состояние аварийности и травматизм на дорогах, но и улучшение в целом жизни граждан и повышении культуры участников дорожного движения.

**Исследование напряжений,  
возникающих в дорожной конструкции  
под воздействием колеса автомобиля**

Бабаскин Ю.Г.

Белорусский национальный технический университет  
г. Минск, Беларусь

*Предметом проведенного исследования стала дорожная конструкция, состоящая из слоя асфальтобетона, деструктурированного цементобетона, слоя тощего бетона и дополнительного слоя основания из среднего песка. Дорожная конструкция рассматривалась как сложная многокомпонентная упругая среда, состоящая из материалов, отличающихся друг от друга по фракциям и прочности. В дорожной одежде соблюдался принцип применения менее прочных материалов по мере удаления от точки приложения нагрузки от колеса автомобиля.*

**Введение**

Республика Беларусь имеет развитую дорожную сеть, общая протяженность которой превышает 86 тыс. км. Многие магистрали Республики имеют жесткое цементобетонное покрытие, протяженность которых превышает 1300 км.

Жесткое дорожное покрытие характеризуется следующими показателями.

Для цементобетона характерны следующие показатели:

- прочность на сжатие –  $B_{3,5} \dots B_{105}$ ;
- прочность на осевое растяжение –  $B_{t0,4} \dots B_{t4,0}$ ;
- прочность на растяжение при изгибе –  $B_{tb0,4} \dots B_{tb8,0}$ .

Для дорожного цементобетона, рекомендуемого для строительства однослойного покрытия на дорогах I и II категорий с интенсивностью движения до 2000 авт./сут, минимальный проектный класс бетона должен быть не ниже  $B_{tb4,0}$ ;  $B_{30}$ ; а марка по морозостойкости F150. При интенсивности движения свыше 2000 авт./сут минимальные показатели составляют:  $B_{tb4,4}$ ;  $B_{35}$ .

**Характеристика цементобетонного покрытия**

Цементобетонное покрытие характеризуется модулем упругости:

- тяжелый бетон, марки  $B_{тб}4,0 - 33000\text{МПа}$ ,  $B_{тб}4,4 - 36000\text{ МПа}$ ;
- мелкозернистый  $B_{тб}4,0 - 26500\text{МПа}$ ,  $B_{тб}4,4 - 28000\text{ МПа}$ .

Следует учитывать, что расчетный модуль упругости в зоне шва покрытия значительно меньше и составляет: для  $B_{тб}4,4 - 1770\text{ МПа}$ , а для  $B_{тб}4,0 - 1600\text{МПа}$ , что меньше аналогичного показателя для тяжелого бетона приблизительно в 18 раз.

Основанием цементобетонного покрытия служит щебеночный слой или тощий бетон. Модуль упругости щебня магматических пород составляет  $300...500\text{ МПа}$ , в зависимости от размера фракций щебня и смеси, применяемой для различных способов строительства (плотные смеси, закладка) и типа смеси (С1...С11 с непрерывной или полупрерывистой гранулометрией). Тощий бетон представляет собой смесь оптимального зернового состава, укрепленного портландцементом в количестве  $4...8\%$ . Модуль упругости такого материала составляет  $2500...5000\text{ МПа}$ .

В качестве подстилающего морозозащитного слоя применяют песок гравелистый, крупный, средней крупности, для которого модуль упругости равен  $120...130\text{ МПа}$ .

Для усиления конструкции применяется асфальтобетон, модуль упругости которого колеблется в зависимости от марки битума. Например, для плотного асфальтобетона марки I...II, модуль упругости составляет от  $6000\text{ МПа}$  (БНД 40/60) до  $2000\text{ МПа}$  (БНД 200/300).

В результате длительной эксплуатации жесткой дорожной конструкции в ней возникают различные дефекты, от трещин до выбоин и шелушения. В связи с этим необходимо проводить работы по улучшению верхнего слоя покрытия слоями асфальтобетона. Одним из способов, направленных на недопущение возникновения отраженных трещин, является деструктуризация цементобетона по виброрезонансной технологии. При реконструкции магистральных автомобильных дорог I технической категории была произведена деструктуризация цементобетона, в результате чего дорожная конструкция перешла из жесткого типа в нежесткий тип. Таким образом произошло поэтапное изменение прочности конструкции, когда на первом этапе, в результате деструктуризации цементобетонного покрытия, прочность уменьшилась, при численном значении модуля упругости от  $33000\text{ МПа}$  – для монолитного цементобетона, до  $500\text{ МПа}$  (по некоторым сведениям  $220...250\text{ МПа}$ ) – для искусственного щебня, а на втором этапе несколько возросла, путем усиления слоем асфальтобетона, при значении модуля упругости от  $500\text{ МПа}$  до  $6000\text{ МПа}$ . В результате реконструкции к положительным факторам следует отнести устранение трещин цементобетонных плит и недопущение возникновения отраженных

трещин на асфальтобетонном покрытии, к отрицательным – уменьшение прочности начального дорожного покрытия более чем в 5 раз.

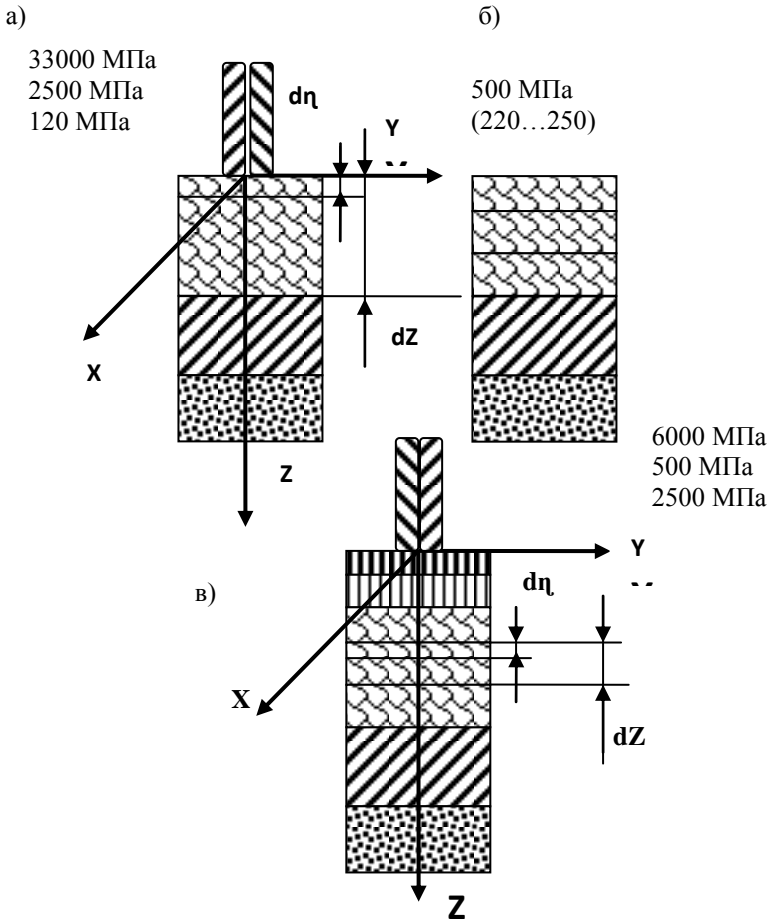
При выборе конструкции усиления дорожной одежды был проведен сравнительный анализ между конструкциями, применяемыми в Республике Беларусь, и конструкциями, применяемыми в Германии. Отечественные дорожники в качестве щебня применяют смесь фракций 5...20 и 20...40 мм, при содержании зерен пластинчатой и лещадной формы не превышающем 25 %. В качестве минеральной добавки применяют доменный гранулированный шлак до 15 %. Требования к цементу ограничивают содержание трехкальцевого алюмината (8 %). Зарубежные дорожники те же параметры применяют в следующем качестве: максимальная крупность щебня 22,4 (28) мм или 31,5 (40) мм; минеральная добавка - доменный гранулированный шлак до 50 %; цемент с добавками известняка и обожженного сланца до 20 %. Прочностные показатели обоих вариантов приблизительно одинаковые. На основании этих компонентов разработаны дорожные конструкции: в РБ – цементобетонное покрытие ( $h = 24$  см); слой асфальтобетона ( $h = 4$  см); тощий бетон ( $h = 14$  см); щебеночно-песчаная-гравийная смесь ( $h = 15$  см); песок в качестве морозозащитного слоя. Для сравнения была взята жесткая дорожная конструкция, запроектированная в Германии, состоящая из следующих слоев: цементобетонное покрытие ( $h = 24$  см); геотекстильный материал; гидравлически связанный несущий слой ( $h = 16$  см); щебеночно-песчаная смесь ( $h = 30$  см).

Применение метода виброрезонансной технологии позволило дефрагментировать существующее покрытие трещинами, доходящими до основания, на отдельные фрагменты с максимальным размером в любом измерении не более 35 см. Согласно принятому регламенту большая часть фрагментов бетона должна иметь размер 2,5...10 см.

Для расчета слоя усиления, было оценено состояние: рабочего слоя земляного полотна; морозозащитного слоя из песка, а также тощего бетона. Расчет выполнен в двух вариантах под осевую нагрузку 11,5 т, для различного состояния слоев по результатам полевого обследования. Первый вариант расчета выполнен для более высокой оценки состояния слоев, для которой толщина усиления слоев составила 11...13 см, второй вариант, для более посредственного состояния слоев, толщина усиления составила 17...22 см.

### **Исследование напряжений**

Предметом проведенных исследований стала дорожная конструкция, состоящая из следующих слоев (рис. 1):



*Рис. 1 – Схемы конструкции дорожной одежды при проведении реконструкции:*  
*а) жесткая цементобетонная;*  
*б) с деструктурированным цементбетоном;*  
*в) с усиленным слоем асфальтобетона*

- 1) плотный асфальтобетон толщиной 4 см с модулем упругости 320 МПа;
- 2) пористый асфальтобетон толщиной 6 см с модулем упругости 200 МПа;
- 3) искусственный щебень фракции 3...5 см толщиной 8 см, с модулем упругости 220 МПа;
- 4) искусственный щебень фракции 5...10 см толщиной 8 см с модулем упругости 350 МПа;
- 5) искусственный щебень фракции 10...15 см толщиной 8 см с модулем упругости 500 МПа;
- 6) цементогрунт толщиной 18 см с модулем упругости 3500 МПа;
- 7) песок средней крупности с модулем упругости 120 МПа.

Для расчетов искусственного щебня и песка принят коэффициент Пуассона, равный 0,18, для тяжелого цементобетона – 0,2.

Дорожная конструкция рассматривалась как сложная многокомпонентная упругая среда, состоящая из материалов, отличающихся друг от друга по фракциям и прочности. В дорожной одежде соблюдался принцип применения менее прочных материалов по мере удаления от точки приложения нагрузки от колеса автомобиля. Деформация упругой среды, испытывающей сложное напряженное состояние, описывается обобщенным законом Гука, следовательно, деформация слоя дорожной одежды, определяемая по формулам теории линейно деформируемых тел, описывается уравнением

$$\eta_z = \frac{l}{E} [\sigma_z - \nu(\sigma_x + \sigma_y)]$$

где  $\eta_z$  – величина вертикальной деформации;

$E$  – модуль упругости материала;

$l$  – толщина расчетного слоя материала;

$\sigma_{x,y,z}$  – нормальное напряжение, действующее в направлении осей X, Y, Z;

$\nu$  – коэффициент Пуассона;

Расчетное сопротивление бетона на растяжение при изгибе определяют из выражения

$$R_{p.u.} = B_{tb} K_{н.п.} K_y K_F$$

где  $B_{tb}$  – класс бетона на растяжение при изгибе;

$K_{н.п.}$  – коэффициент набора прочности, для естественного твердения  $K_{н.п.}=1,2$ ;

$K_F$  – коэффициент, учитывающий воздействие переменного замораживания и оттаивания,  $K_F = 0,95$ ;

$K_y$  – коэффициент усталости бетона при повторном нагружении определяют из выражения

$$K_y = 1,08N^{-0,063}$$

где  $N$  – суммарное приложение приведенной нагрузки за расчетный срок службы.

Для тяжелого бетона прочность на растяжение при изгибе можно определить на основании прочности на сжатие из выражения

$$R_{p.и.} = 0,08(10R_{сж})^{2/3}$$

Ориентировочно прочность тяжелого бетона на растяжение при изгибе составляет 0,1...0,2 от прочности на сжатие.

Исследование проводилось с учетом построения конечно-элементной модели. Для этого использованы элементы в форме параллелепипедов, содержащие восемь узлов и имеющие сорок восемь степеней свободы. Модель содержит двадцать четыре слоя конечных элементов, а каждый слой состоит из двенадцати рядов по двенадцать конечных элементов. Деформационные характеристики (модуль упругости и коэффициент Пуассона) для каждого ряда задаются в зависимости от его расположения по глубине, т.е. от того, какой слой основания моделируется. Расчет выполнен с помощью программного комплекса «Ли́ра-8». По результатам расчета получены карты изолиний.

Полученные результаты показывают, что наибольшие осадки ( $\eta_x=3,97$  мм) основания наблюдаются на уровне верхнего слоя искусственного щебня. При этом вблизи края штампа приложения нагрузки (следа колеса автомобиля) появляются вертикальные перемещение, направленные вверх – небольшой выпор щебня.

Вертикальные нормальные напряжения – сжимающие, а наибольшие их значения наблюдаются непосредственно под слоем асфальтобетона 126,11 МПа. В песчаном слое появляются слабо растягивающие вертикальные нормальные напряжения 0,82 МПа.

Горизонтальные нормальные напряжения непосредственно под местом приложения нагрузки – сжимающие и достигают значения – 56,74 МПа. По мере заглубления сжимающие напряжения быстро уменьшаются и на глубине залегания границы слоев искусственного щебня и цементогрунта близки к нулю, а затем по мере заглубления переходят в разряд растягивающих, достигая значения + 20,15 МПа.

Горизонтальные касательные напряжения знакопеременные. Максимальные их значения появляются вблизи загруженного угла плиты



на границе слоев искусственного щебня и асфальтобетона и достигают значения 8,2 МПа.

### **Заключение**

Обобщая проведенный анализ результатов расчета основания под загруженной конструкцией, установлено, что наибольшие напряжения появляются вблизи точки приложения нагрузки. Наибольшая осадка наблюдается в верхнем слое искусственного щебня (разрушенного цементобетона), что подтверждается величинами напряжений. Вокруг точки приложения нагрузки наблюдается небольшой выпор материала. Напряжения по мере заглубления переходят из разряда сжимающих в растягивающие (с противоположным знаком), что свидетельствует о сложной деформации дорожной конструкции, в результате чего ее отдельные слои подвержены разрушению.

**Проведение геологических изысканий  
как часть учебного процесса по специальности  
«Автомобильные дороги»**

Бабаскин Ю.Г., Козловская Л.В.

Белорусский национальный технический университет  
г. Минск, Беларусь

*Основными задачами практики является: ознакомление с основами полевых геологических изысканий; освоение полевых методов определения вида грунта, его физико-механических характеристик и пригодности для строительных работ; освоение навыков определения границ распространения и глубины залегания горных пород.*

**Введение**

В современных условиях развития общества потребность в высококвалифицированных специалистах в различных областях деятельности становится острой и неотъемлемой задачей, требующей быстрого решения. Получение необходимого результата может быть обеспечено совокупностью теоретических и практических знаний.

Строительство автомобильной дороги осуществляют в соответствии с утвержденной документацией – проектом дороги. Для сбора материала по составлению проекта выполняют экономические и технические изыскания, на основании которых составляют технико-экономическое, топографо-геодезическое, инженерно-геологическое и инженерно-гидрологическое обоснования проекта.

Инженерно-геологическое обоснование основывается на изучении почвенно-грунтовых условий полосы варьирования в объеме, необходимом для оценки и выбора рекомендуемого направления. Изыскания по этому направлению включают:

- изучение геологического строения и определение границ распространения различных грунтов;
- изучение грунтов с целью использования в качестве основания и материала для земляного полотна и фундаментов сооружений;
- поиск и предварительную разведку месторождений строительных материалов, а также грунтов для сооружения насыпи.

## Проведение геологических изысканий

Учебный процесс по специальности «Автомобильные дороги» предусматривает проведение учебной геологической практики, на которой студенты под руководством преподавателя изучают, определяют и анализируют геологическое состояние района предполагаемого строительства автомобильной дороги.

Целью учебной практики является закрепление, расширение и углубление знаний полученных при изучении теоретического материала, освоение полевых методов определения физических свойств и состава грунтов, обучение прогнозированию изменения геологической среды под влиянием проектируемой автомобильной дороги и искусственных сооружений.

Основными задачами практики является:

- ознакомление с основами полевых геологических изысканий;
- освоение полевых методов определения вида грунта, его физико-механических характеристик и пригодности для строительных работ;
- освоение навыков определения границ распространения и глубины залегания горных пород.

Приступая к выполнению учебной геологической практики, студент должен ознакомиться и знать:

- задачи и содержание инженерно-геологических изысканий, выполняемых при проектировании и строительстве автомобильных дорог и искусственных сооружений;
- комплекс работ по определению наименований грунтов, их основных физико-механических показателей;
- методику работы на оборудовании при полевых изысканиях, порядок составления отчетных документов по обследованию и пригодности местных грунтов;
- методику определения степени разложения торфа, кислотности грунтовых растворов, способы устройства шурфов и бурения скважин.

На время проведения практики перед студентами ставится задание:

- произвести оценку инженерно-геологического состояния района полевых изысканий;
- произвести закладку шурфов, описать условия залегания грунтов, определить физические характеристики в полевых и лабораторных условиях;
- дать оценку почвенного состояния района обследования;
- изучить по данным гидрометеоцентра гидрологические условия района и глубину залегания грунтовых вод;

- научиться визуально определять изменение трассы, оценивать степень плотности грунта;

- определить глубину торфяных отложений и степень разложения торфа, на пробах, отобранных при бурении скважин.

Работы во время учебной геологической практики выполняются в полевых условиях и организуются по следующим направлениям:

- 1) инженерно-геологическая характеристика района строительства;
- 2) обследование почвенного состояния района;
- 3) гидрогеологические условия района;
- 4) закладка шурфов и обследование грунтов;
- 5) инженерно-геологическая характеристика трассы дороги;
- 6) обследование болота;
- 7) разведка месторождений местных дорожно-строительных материалов.

Инженерно-геологическая характеристика района включает следующий материал: рельеф местности; состав растительности; характеристику почвенного покрова, наличие водотоков; метеоданные по количеству осадков, температуре и направлению ветра; розу ветров; уровень залегания грунтовых вод; расположение близлежащих карьеров и оценка запасов материала в них; составление геологических разрезов и определение толщин слоев грунта.

На основании полученных результатов, дается инженерно-геологическая оценка района предполагаемого строительства автомобильной дороги и оценивается возможность обеспечения строительства местными материалами.

Почвенное состояние района включает: наличие оврагов; характеристику почвы; результаты определения кислотности почвы по водородному показателю; степень влажности почвы, по результатам определения плотности грунта и плотности сухого грунта на приборе Ковалева Н.П.; схематическое изображение почвенного покрова, путем разделения на горизонты А, В, С; результаты отбора проб почв с различных горизонтов.

На основании изучения почвенного состояния района дается характеристика почв, располагаемых в месте обследования, и приводятся результаты определения их физических свойств.

Гидрогеологическая характеристика района включает: наличие временных и постоянных водотоков; характеристику заболоченности и заторфованности берегов; при наличии водотока – схематическую зарисовку плана реки в масштабе с обозначением границ водораздела; обозначение на схеме самых узких и самых широких мест на водотоке; результаты определения скорости течения воды; результаты расчета:

изогнутости русла, средней длины склонов, коэффициента асимметрии бассейна и коэффициента удлинения водораздельной линии.

На основании гидрогеологической характеристики даётся оценка состояния водотоков и уровень залегания грунтовых вод. Эти данные необходимы для правильного выбора направления трассы и вида искусственного сооружения, при преодолении существующих водотоков.

Раздел практики «Закладка шурфов и обследование грунтов» связан с обучением правильной закладки шурфов и выбора места их расположения. По отвесной стенке шурфа для каждого горизонта выполняют: описание и установление границ почвенного горизонта, с определением его мощности; определяют влажность, по внешним признакам; консистенцию грунта, характеризующую состояние, в котором находится грунт при естественном залегании; плотность грунта, по внешним признакам; отбор проб грунта, с помощью режущих колец, и в лабораторных условиях определяют плотность грунта и плотность сухого грунта.

На основании проведенных работ составляют журнал описания шурфов, в котором отражены слоистость и чередование грунтов, наименование грунтов, определенное по визуальным признакам, его влажность, консистенция и плотность. Особое место составляют модели шурфов, выполненные в масштабе.

Цель раздела «Инженерно-геологическая характеристика трассы» заключается в том, чтобы научить студента ориентироваться на местности, при выборе трассы дороги, без специального инструментария. При следовании по выбранному направлению необходимо составить пикетажный журнал, по данным выполненных простейших приемов определения углов горизонтального и вертикального ориентирования. Одновременно при следовании по трассе фиксируется ситуация местности и определяется плотность и прочность грунтов с помощью динамического плотномера.

На основании материала, собранного при выполнении полевого обследования, составляется: профиль трассы с нанесением ситуации; составляется таблица значений плотности и прочности грунтов, залегающих по трассе; характеризуется местность; обозначаются места заложения шурфов.

При выполнении раздела «Обследование болота» проводятся следующие работы: определяются размеры, на основании которых составляют план болота, с привязкой к местности и нанесением координат буровых скважин; проводят описание растительности; определяют источник питания; составляют классификацию по происхождению. При бурении скважин определяют: степень разложения и консистенции торфа; цвет воды, выделенный торфом при сжатии в руке; влажность, визуальным

методом при сжатии в руке; влажность весовым методом, в лабораторных условиях.

На основании проведенных работ составляют: план болота и схему расположения скважин; заполняют буровой журнал; составляют сводную таблицу с характеристиками обследованных грунтов; шкалу мазков по результатам отбора проб из скважин.

Обязательным элементом учебной геологической практики является посещение музея валунов под открытым небом, где на площади 6 га расположена уникальная коллекция ледниковых камней, общее количество которых составляет более 2 тыс., а размеры некоторых превышают в диаметре 2...2,5 м.

Собранные со всей территории Беларуси валуны представлены шестью тематическими экспозициями:

- валуны краевых ледниковых образований Беларуси (она представляет карту Беларуси, выполненную в масштабе;
- питающая провинция;
- петрографическая коллекция;
- формы валунов;
- камень и человек.
- аллея валунов

Самые высокие холмы на карте (до 3,5 м) имитируют гору Держинскую (346 м) и гору Лысую (342,7 м). Наиболее каменистые земли – территория Минской области – 17,8 %.

В результате, по окончании практики, студенты должны:

- знать и уметь решать задачи, связанные с инженерно-геологическими изысканиями при строительстве коммуникаций и искусственных сооружений;
- уметь проводить комплекс работ по определению физико-механических показателей грунтов в полевых условиях;
- уметь оформлять и пользоваться профильной документацией, составлять заключение о пригодности исследуемых грунтов для строительства.

### **Заключение**

Проведение учебной геологической практики позволяет закрепить полученные теоретические знания, оценить инженерно-геологические условия и расширить возможности ориентирования при обследовании местности, на которой проводится трассирование автомобильной дороги.

## **Повышение прочности слабых грунтов методом предварительной консолидации**

Бабаскин Ю.Г., Савуха А.В.

Белорусский национальный технический университет  
г. Минск, Беларусь

### **Введение**

К слабым относят связные грунты, имеющие прочность на сдвиг в условиях природного залегания менее 0,075 МПа (при испытании прибором вращательного среза) или модуль осадки более 50 мм/м при нагрузке 0,25 МПа (модуль деформации ниже 5,0 МПа).

Методы строительства, предусматривающие замену слабых грунтов на устойчивые, увеличивают денежные затраты и трудоёмкость строительного процесса. Использование слабого грунта в качестве основания существенно снижает стоимость, повышает темпы строительства, поэтому отказ от использования слабых грунтов должен быть обоснован технико-экономическим анализом.

### **Повышение устойчивости земляного полотна**

Для повышения устойчивости насыпи против выпирания слабых грунтов в основании предусматривают следующие мероприятия:

- 1) уменьшение собственного веса насыпи, что достигается возведением её из лёгких материалов и пониженной высоты;
- 2) уменьшение коэффициента заложения откосов до 1:5 – 1:10, что снижает касательные напряжения в грунте основания;
- 3) устройство вдоль насыпи берм, которые противодействуют выпиранию грунта;
- 4) прокладка дороги по эстакаде и передача нагрузок на прочный подстилающий грунт через сваи;
- 5) отсыпка насыпи на жесткий настил, равномерно распределяющий давление насыпи на большую площадь и препятствующий неравномерному погружению насыпи в грунт с максимумом в середине;
- 6) уменьшения толщины слабого слоя грунта путем удаления его верхней части;
- 7) предварительное (до отсыпки) осушение основания в случае возможности отвода воды в сторону или с применением иглофильтров. Этим повышаются сцепление и внутреннее трение грунта, а уплотнение

основания под действием собственного веса протекает более быстро;

8) постепенное замедленное возведение насыпи с учетом нарастания прочности слабого грунта по мере его уплотнения с выжиманием воды весом насыпи. Эффективным средством ускорения осадки является устройство вертикальных дрен;

9) предварительная консолидация слабых грунтов.

Консолидация представляет собой процесс развития во времени затухающих деформаций сжатия под действием постоянно приложенной нагрузки. Получение консолидационных параметров необходимо для расчетов осадки во времени при возведении сооружений на глинистых и органических водонасыщенных грунтах (при  $S_r > 0,85$ ).

Консолидацию грунта характеризуют следующие показатели:

1) степень консолидации грунта в данный момент времени, которая определяется отношением величины деформации на данный момент к конечной деформации, когда уплотнение завершилось;

2) период первичной консолидации – время от начала уплотнения до завершения фильтрационного этапа консолидации;

3) коэффициент консолидации, характеризующий скорость процесса уплотнения.

Метод предварительной консолидации является простым и достаточно эффективным методом повышения несущей способности слабого основания.

Постепенное загрузке применяется при использовании временной пригрузки в случаях, когда прочность слабых грунтов в природном состоянии недостаточна для восприятия расчетной нагрузки. Он заключается в назначении определенного режима возведения насыпи, когда консолидация происходит в процессе уплотнения под давлением отсыпаемых слоёв насыпи.

Этот метод наиболее эффективен для интенсивно упрочняющихся слабых грунтов. Наиболее благоприятными являются торфяные грунты. Расчет режима постепенного загрузке слабого основания производится с учетом взаимосвязи показателей влажности, прочности и осадки слабых грунтов. При этом расчетную влажность толщи, соответствующую той или иной величине осадки  $S_t$ , устанавливают по формуле:

$$W = W_{нач} - \left( \frac{1,57 \times S_t}{S_{кон}} \right) \times (W_{нач} - W_{кон})$$

где  $W_{нач}$  и  $W_{кон}$  – влажность грунта;

$S_t$  – осадка за любой момент времени;

$S_{кон}$  – конечная осадка при данной нагрузке.



Как известно консолидационная кривая состоит из четырех участков, каждый из которых отражает этапы консолидации:

- дофильтрационную, для насыпных грунтов с заданными значениями влажности и плотности;
- фильтрационную за счет выжимания свободной воды;
- фильтрационную за счет выдавливания свободной воды;
- вторичную консолидацию объемной ползучести.

На первом этапе консолидации скорость осадки слабого грунта не связана с возникновением избыточного давления в поровой воде и только при определенном соотношении свойств грунта и величины уплотняющей нагрузки создаются условия для механического отжатия свободной поровой воды, в которой возникает поровое давление.

На втором этапе консолидации на скорость осадки слабого грунта, главным образом, оказывает влияние скорость фильтрации отжимаемой свободной воды, движение которой подчиняется закону Дарси.

На третьем этапе консолидации на скорость осадки слабого грунта существенное влияние оказывает вязкопластическое выжимание связанной воды, движение которой к дренирующей поверхности не подчиняется закону Дарси.

На четвертом этапе консолидации скорость осадки слабого грунта предопределяется вязкопластическим сдвигом частиц (или агрегатов), т.е. вязкой объемной ползучестью. При этом может иметь место весьма незначительное местное выдавливание рыхлосвязанной воды на поверхности грунта, не представляющее собой такого процесса, который бы существенно влиял на интенсивность уплотнения и который необходимо учитывать при прогнозе осадки.

В зависимости от структуры грунта, его начальной влажности и плотности, физико-механических свойств, величины и режима приложения нагрузки, условий дренирования и градиента напора процесс консолидации грунта может состоять из меньшего количества этапов и в различном их сочетании.

Величины ступеней нагружения принимают кратными толщинам слоёв, назначаемым по условиям технологии послойного уплотнения грунтов насыпи.

Также существует метод динамической консолидации, которая заключается в циклическом приложении к поверхности грунта больших нагрузок.

Консолидация грунтов зависит от многих факторов, главными из которых являются химико-минеральный состав грунта, его структурно-текстурные особенности, плотность и влажность, вид обменных катионов, состав и концентрация порового раствора и др. Влияние структурно-

текстурных особенностей на консолидацию в первую очередь обусловлено зависимостью фильтрационных характеристик грунта от его структурных особенностей (дисперсности, открытой пористости, ориентации частиц, характера структурных связей). Особенно сложно происходит консолидация водонасыщенных грунтов. В глинистых грунтах с дальним типом коагуляционных контактов (Na-монтмориллонитовые и гидрослюдистые глины, илы и др.) скорость консолидации весьма мала, такие грунты характеризуются наименьшими значениями коэффициента консолидации.

### **Заключение**

Метод предварительной консолидации слабых грунтов широко применяется при сооружении земляного полотна на слабых грунтах. Однако этот метод требует дальнейшего совершенствования, на основе применения геотекстильных материалов, а также глубинного закрепления грунтов. Необходимо рассматривать и другие методы повышения прочности слабых грунтов для выбора наиболее оптимального варианта с учетом технико-экономического обоснования. В некоторых случаях для ускорения осадки основания насыпи допускается стадийный метод устройства покрытия.

**Использование полимерных отходов при строительстве  
и ремонте автомобильных дорог**

**Бандюк Н.В.**

Белорусский государственный университет транспорта  
г. Гомель, Беларусь

С каждым годом количество автомобилей на душу населения в нашей стране растет, а дорожно-транспортную сеть страны не успевают модернизировать под возрастающие требования транспортных потоков. С ростом интенсивности движения происходит и рост нагрузок на существующие дорожные одежды, а именно в первую очередь на покрытия. В связи с этим возникает проблема преждевременного износа дорожных покрытий с образованием различных дефектов. Транспорт не является ключевой причиной возникновения деформаций, дефектов и разрушений дорог, не стоит оставлять без внимания и воздействия природно-климатических факторов. Для повышения эксплуатационной надежности и долговечности дорог необходимо не только применять наиболее эффективные и качественные дорожно-строительные материалы, но и разрабатывать новые материалы, улучшая свойства смесей, модифицируя их введением различных добавок.

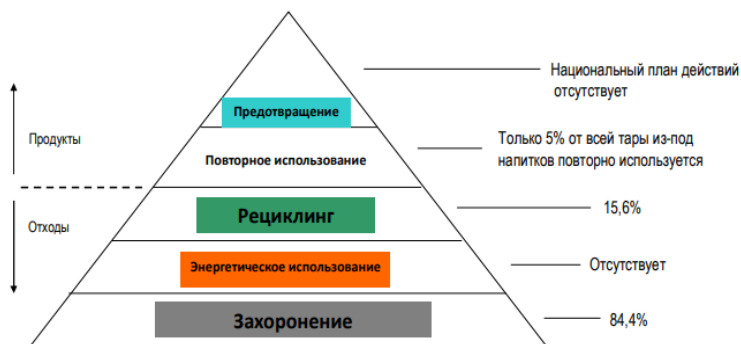
Анализируя мировой и отечественный опыт, можно с уверенностью сказать, что срок службы покрытий, приготовленных с применением модифицированных битумов, значительно превышает срок службы покрытий с использованием не модифицированных битумов при тех же условиях эксплуатации.

Для достижения необходимых свойств материалов в качестве модификаторов могут быть использованы отходы (полимеры, резина), восковые добавки, а также модификаторы реологических характеристик. Использование той или иной добавки должно применяться индивидуально, в соответствии с искомыми свойствами, так как затраты на приготовление асфальтобетонных смесей с использованием модифицированных материалов выше, чем с использованием не модифицированных. Поэтому актуальным является поиск более дешевых модифицирующих добавок.

Жизнедеятельность современного человечества сопровождается образованием различных отходов производства и потребления, которые в большинстве случаев отправляются на полигоны для захоронения, а наличие среди них отходов полимеров, которые имеют период разложения 100 и более лет, выносит этот вид отходов на особое место с точки зрения

экологии. Решение проблемы утилизации таких отходов важно и с учетом современных требований ресурсо- и энергосбережения.

Иерархия обращения с твердыми коммунальными отходами и вторичными материальными ресурсами в Республике Беларусь относительно европейской системы представлена на рисунке 1.



**Рис. 1 – Иерархия обращения с отходами в Республике Беларусь**

На сегодняшний день в мире уделяется много внимания утилизации и переработке бытовых и промышленных отходов. Наиболее эффективным методом утилизации полимерных отходов является их повторное использование в качестве новой ресурсной базы, что является одним из наиболее динамично развивающихся направлений переработки полимерных материалов в мировой практике.

Переработка полимерных отходов может быть реализована различными способами.

Так при использовании химического способа получают продукты деполимеризации отходов, которые повторно используют для получения полимеров, пластификаторов, лаков и других материалов.

В настоящее время в Республике Беларусь зарегистрировано около 170 предприятий по переработке полимерных отходов. Основная доля их занимается частичным рециклингом полимеров, превращая их в гранулят и ПЭТ-хлопья. При механическом способе, не требующем дорогостоящего оборудования, отходы достаточно измельчить и использовать в виде компонентной добавки к дорожно-строительным материалам.

Полимерная отрасль ищет новые рынки сбыта, а мировой опыт показывает, что применение полимерных материалов позволяет значительно улучшить качество покрытия дорог и увеличить срок службы дорог.

В целом для сохранения работоспособного состояния дорожных покрытий на протяжении длительного времени важную роль играют правильно подобранные материалы и улучшающие добавки к ним, соблюдение технологических регламентов как при приготовлении материалов и полуфабрикатов, так и при их укладке, а также своевременная периодичность и последовательность выполнения работ по содержанию и ремонту дорог

**Диагностика дефектной структуры минеральных компонентов  
дорожных конгломератов**

Бондаренко С.Н., Васильева Е.И.

Белорусский национальный технический университет  
г. Минск, Беларусь

*Нами была изучена зависимость между величиной удельной поверхности активируемого кварцевого песка и концентрацией фиксируемых методом ЭПР парамагнитных дефектов, а также показано влияние этих факторов на формирование прочных контактов в композиционном конгломерате. С уменьшением размера частиц кварцевого песка отмечается существенное увеличение концентрации парамагнитных центров. По результатам серии стандартных испытаний установлено, что при увеличении концентрации парамагнитных центров на 100%, прочность на сжатие увеличивается на 40%; при этом отмечается увеличение коэффициента водостойкости на 35%. Для определения (и сравнения) активности кварцевого песка, механоактивированного в различных технологических средах, использовали стандартные методики испытаний на прочность балочек из цементного раствора при изгибе и сжатии, а также методику определения активности с помощью прибора ИАЦ-04М.*

### **Введение**

Дефектная структура минеральных заполнителей конгломератных дорожно-строительных материалов является важным фактором при формировании композиционных систем с оптимальным комплексом эксплуатационных свойств. Определяющий вклад в формирование оптимальной структуры дорожных материалов конгломератного типа вносит состояние межфазовой границы и прочность связи в зоне контакта частиц минеральных компонентов.

Наличие парамагнитных дефектов на поверхности частиц минеральных компонентов при формировании контактной структуры композиционных конгломератов представляется важным условием для образования прочных межфазовых связей между частицами структурообразующих компонентов и вяжущими.

Свободные радикалы, присутствующие в органических вяжущих, могут активно взаимодействовать с поверхностными парамагнитными

центрами, обладающими повышенной реакционной активностью, образуя при этом прочные связи ковалентного типа. Таким образом, качество сцепления с фазой, вяжущего на контактной поверхности минеральных частиц, обеспечивается на молекулярном уровне и прочность связи на контактной границе будет тем больше, чем больше концентрация поверхностных парамагнитных центров.

Таким образом, прочность связей на межфазовой границе раздела минеральных компонентов и вяжущего определяется состоянием контактной поверхности, что вносит определяющий вклад в формирование оптимальной структуры композиционных дорожных материалов конгломератного типа.

При недостаточной прочности связей, сформированных на границе контакта между поверхностями вяжущих и минеральных заполнителей воздействие внешних погодно-климатических факторов и приложения интенсивной транспортной нагрузки, происходит откалывание мелких частиц минеральных компонентов, что инициирует процесс разрушения дорожного покрытия.

Для определения условий и технологических режимов формирования дорожных материалов конгломератного типа с оптимальными эксплуатационными характеристиками важным условием является предварительная диагностика дефектной структуры исходных минеральных компонентов. Такая предварительная диагностика даёт очень полезную информацию о состоянии контактной поверхности для прогнозирования технологических условий, необходимых для формирования целевой конгломератной структуры дорожного композита. Методики с использованием спектроскопии электронного парамагнитного резонанса (ЭПР спектроскопии) позволяют достаточно уверенно регистрировать наличие характерных сигналов от парамагнитных центров, локализованных, прежде всего на структурных дефектах поверхности мелких частиц из отсевов дробления гранита, доломита и измельченного кварцевого песка.

### **Диагностика дефектной структуры исходных минеральных компонентов**

При ЭПР мониторинге мелких минеральных частиц отсевов уверенно фиксируется наличие характерных сигналов от парамагнитных центров (и/или от парамагнитных частиц), локализованных на дефектах или являющихся собственно дефектами поверхностной структуры упомянутых материалов.

Прямыми исследованиями измельчаемого кварца методом ЭПР было установлено, что концентрация активных центров на его поверхности равна  $2 \times 10^{10}$  спин/кг (удельная поверхность составляет около  $0,7 \text{ м}^2/\text{кг}$ ). Ширина линии спектра ЭПР кварца, измельченного при 77 К, равна 640 А/м. Тонкая структура спектра не наблюдается, g-фактор примерно соответствует g-фактору свободного электрона. Концентрация парамагнитных центров, ширина и форма сигнала ЭПР не меняются при длительном хранении при комнатной температуре. Спектр ЭПР диспергированного кварца, вероятнее всего, возникает вследствие разрыва связей Si-O и существования поверхностных атомов со свободными валентностями. Были также исследованы радиационно-индуцированные парамагнитные центры в аэрогеле. Методами ЭПР-спектроскопии было обнаружено существование двух типов парамагнитных центров: центров с g-фактором 2.0035 и центров с сверхтонкой структурой.

Анализ основных параметров линий поглощения спектров ЭПР минералов, содержащих диоксид кремния, по ширине и положению в магнитном поле, свидетельствует о возможном присутствии в исследуемых образцах свободных электронов и дырок, дислокаций, собственных дефектов и дефектов поверхности. Основные линии поглощения проявляются в пределах значений магнитного поля от 310 мТл до 345 мТл, а g-факторы центров наиболее характерных линий поглощения находятся в пределах от g-фактора = 2,0017 до g-фактора = 2,0069. Характер зависимости интенсивности и других параметров сигнала ЭПР от мощности микроволнового излучения, а также установленный факт, что с увеличением степени дисперсности частиц кварцевого песка отмечается увеличение интенсивности сигнала от парамагнитных центров, позволяет обоснованно связать наблюдаемые спектры ЭПР в исходном, обработанном ультразвуком и измельченном кварцевом песке с собственными парамагнитными дефектами, локализованными прежде всего на поверхности кварцевых зерен.

Проведенные исследования спиновых центров в поверхностной структуре диоксиде кремния позволяют сделать заключение, что развитая поверхность зерен  $\text{SiO}_2$  представляет собой эталонный модельный объект для изучения процессов адсорбции различных молекул и молекулярных комплексов на парамагнитных центрах и дефектах поверхности, а также формирования прочных связей в зоне межфазового контакта компонентов с использованием ЭПР-мониторинга.

Для определения влияния изменения концентрации парамагнитных дефектов на поверхности частиц кварцевого песка на прочность балочек стандартных размеров с использованием портландцемента, в качестве мелкого заполнителя был выбран стандартный кварцевый песок, который



подвергался ультразвуковой обработке различной продолжительности. Для проведения испытаний на прочность (изгиб и сжатие) изготавливалось 3 серии по 5 образцов, содержащих в качестве мелкого заполнителя исходный стандартный песок без обработки ультразвуком и стандартный песок, обработанный ультразвуком в течение 5 минут и 30 минут. Изготовленные образцы набирали прочность и в возрасте 7 суток последовательно испытывались на прочность на изгиб (таблица 1). Половинки балочек, которые прошли испытания прочности на изгиб, далее испытывались на прочность на сжатие.

*Таблица 1*

***Результаты определения прочности на изгиб***

	Образцы со стандартным песком	Образцы с песком 5-минутной обработки	Образцы с песком 30-минутной обработки
Средняя прочность, МПа	2,708	2,812	3,568

Как видно из таблицы 1, средняя прочность образцов на изгиб при 30-минутной обработке ультразвуком увеличивается на 30%, а 5-минутная обработка дает прирост прочности  $6 \pm 1\%$ .

Полученные после испытаний на изгиб половинки балочек дополнительно испытывались на сжатие (таблица 2).

*Таблица 2*

***Результаты определения прочности на сжатие***

Образец	Прочность, МПа
Образцы со стандартным песком	26,11
Образцы с песком 5-минутной обработки	28,10
Образцы с песком 30-минутной обработки	29,55

Представленные в таблице 2 результаты испытания на сжатие после 5-минутной обработки показывают прирост прочности 7%, а после 30-минутной обработки – 11% прирост прочности.

### **Заключение**

Таким образом, по результатам проведенных нами исследований показана возможность использования для диагностики реакционно-активной поверхностной структуры минеральных компонентов дорожных композиционных материалов некоторых парамагнитных дефектов, регистрируемых методами ЭПР-спектроскопии.

Индикатором активности природного кварцевого песка также может быть размер частиц и удельная поверхность, которая связана со средним размером и эффективным радиусом кварцевых частиц, а также относительная концентрация парамагнитных центров в исходном и активированном в процессе обработки ультразвуком состоянии.

УДК 625.71

**Возможности программного продукта КРЕДО ТРАНСКОР 3.0  
для задач дорожного строительства**

Будо А.Ю.

Белорусский национальный технический университет

г. Минск, Беларусь

Будо Ю.П.

Полоцкий государственный университет

г. Новополоцк, Беларусь

*Рассматриваются возможности программного продукта КРЕДО ТРАНСКОР 3.0 для подбора геодезических и картографических проекций, имеющих наименьшие искажения для отображаемой территории местности, с целью последующего преобразования в выбранную проекцию данных картографических веб-сервисов (Google карты, Bing догори и др.) с возможностью дальнейшего проектирования на них автомобильных и железных дорог или подобных линейных объектов, а также для решения других задач дорожного строительства.*

### **Введение**

В настоящее время можно наблюдать стремительное распространение спутниковых технологий во многих областях деятельности, что объясняется высокой точностью и быстротой получения информации. Массовое внедрение глобальных навигационных спутниковых систем в дорожное строительство открывает широкие возможности для повышения качества работ, снижения трудозатрат при их производстве. С другой стороны, использование спутникового оборудования требует от современных инженеров понимания основ высшей геодезии и умения работать с многочисленными системами координат. Уменьшить трудоёмкость решения задач по преобразованию координат между системами можно при помощи специализированных программных продуктов, одним из которых является система, разрабатываемая белорусской компанией Кредо-Диалог, и имеет название ТРАНСКОР [1]. Данный программный продукт хорошо зарекомендовал себя и пользуется популярностью среди инженеров в СНГ. Программа проста в освоении, поскольку в ее основе лежит удобная и привычная для большинства геодезистов платформа Кредо ДАТ.

## **1. Функциональные возможности программного продукта КРЕДО ТРАНСКОР**

Программный продукт ТРАНСКОР в первую очередь предназначен для трансформации или пересчёта координат, а также для установления параметров связи между системами координат. А также обладает рядом дополнительных функциональных возможностей:

1. Преобразование геоцентрических, геодезических, плоских и локальных систем координат.
2. Определение ключей местных систем координат.
3. Поддержка большого количества геодезических и картографических проекции.
4. Создание ведомостей по всем видам работ с трансформацией координат.
5. Расчет аномалий и высот при помощи модели геоида.
6. Установление параметров связи систем координат.
7. Поиск параметров геоцентрического перехода.

На рис. 1 показан внешний вид главного окна программы.

Интерфейс программы включает в себя несколько окон, главными из которых являются окна с исходными и целевыми системами координат и координатами точек в них, которые могут быть как проимпортированы из текстового файла, так и введены с клавиатуры.

Выбрать необходимые для работы системы координат, а также задать их параметры можно в Библиотеке геодезических данных, которая содержит также эллипсоиды, датумы и геоиды, используемые в странах СНГ. Также есть возможность выполнить импорт систем координат из международной базы EPSG (European Petroleum Survey Group), пересчёт в которые осуществляется через популярную библиотеку PROJ4.

За последнее десятилетие использование веб-карт стало неотъемлемой частью в работе каждого специалиста. В версии 3.0 программы ТРАНСКОР реализована возможность подключения картографических сервисов. Данные сервисов в режиме реального времени подгружаются в проект с учетом системы координат, заданной в Свойствах проекта, позволяя таким образом отслеживать положение объектов на карте или космическом снимке. Например, для просмотра сервиса Google Maps доступны четыре типа данных: карты, спутник, рельеф и гибридный (совместное изображение спутниковых снимков и картографической информации). После подгрузки веб-карты, в заданной пользователем системе координат, выполняется её импорт в проект с нужным уровнем детализации, получая, таким образом, растровое изображение, к которому

можно затем дополнительно применить трансформацию по двум, трём или четырём точкам.

Появление и использование большого количества систем координат и проекций [2] связано с невозможностью отобразить эллипсоидальную поверхность Земли на плоскости без искажений. Выбирая систему координат и используемую в ней проекцию, можно регулировать характер этих искажений. Например, в используемой в РБ государственной системе координат СК-95 используется проекция Гаусса-Крюгера, в которой нулевые искажения вдоль осевого меридиана. При удалении от осевого меридиана размер искажений возрастает, достигая для территории РБ относительной ошибки 1:2000 на краю шестиградусной зоны, т.е. линия длиной 1 километр, измеренная на местности, будет отображаться на плане или карте размером на 50 см большим. Таким образом, проекция Гаусса-Крюгера подходит для объектов, вытянутых с севера на юг. А для объектов, вытянутых с запада на восток, можно использовать коническую проекцию Ламберта, для которой точки с наименьшими искажениями будут располагаться вдоль стандартных параллелей. Часто вытянутые объекты, например автомобильные дороги, имеют произвольное расположение и подобрать для них наилучшую классическую проекцию становится проблематично. Для решения такой задачи доктором технических наук, профессором кафедры «Геодезия и аэрокосмические геотехнологии» Белорусского национального технического университета В.П. Подшиваловым в 1998 г. предложен новый класс проекций, формирование которых возможно в автоматическом режиме [3]. Такие проекции объединяют достоинства геодезических и картографических проекций: высокую точность, разнообразие и приспособляемость к форме и размерам изображаемой территории. На основе теории, разработанной профессором В.П. Подшиваловым, в программу Кредо ТРАНСКОР 3.0 добавлен функционал вычисления оптимальных параметров композиционной проекции, которая обеспечивает минимальные искажения для больших площадных и протяженных линейных объектов произвольной ориентации.

Композиционная проекция – это комбинированный вид проекции, представляющий собой объединение двух проекций: конической и поперечно-цилиндрической с различными коэффициентами влияния с итоговым суммарным значением коэффициентов влияния равным 1.0. Использование этой проекции позволяет добиться оптимальных условий отображения конкретной области и подбора для этой области наилучшего варианта коэффициентов влияния конической и поперечно-цилиндрической проекции. Проекция предназначена для использования на территориях где стандартные проекции на отдельных участках имеют

значительные отклонения масштабного коэффициента от 1.0 – протяженных линейных и площадных объектах пересекающих несколько 6-ти градусных зон. Расчет оптимальных коэффициентов влияния двух проекций в Кредо ТРАНСКОР 3.0 выполняется автоматически, он зависит от полноты указанных пользователем пунктов, описывающих объект. Моделирование масштабов изображений в композиционных проекциях сохраняет и основное преимущество исходных проекций – они остаются конформными.

## 2. Преимущества использования композиционной проекции на примере участка автомобильной дороги Орша – Брест

Чтобы рассмотреть преимущества композиционной проекции, рассмотрим следующий пример. Имеется участок автомобильной дороги Орша–Брест, для которого необходимо подобрать оптимальную проекцию. В таблице 1 можно увидеть координаты точек в системе координат WGS84. В таблице 2 приведены координаты (колонка 2, 3) этих же точек в СК-95 (зона 5), а также масштабные коэффициенты искажений (колонка 5) и относительная ошибка масштаба искажений (колонка 4). На рис.2 приведены параметры композиционной проекции, которые в автоматическом режиме были рассчитаны в программе Кредо ТРАНСКОР 3.0. В таблице 3 представлены координаты точек в композиционной проекции (колонка 2, 3), относительная ошибка масштаба искажений (колонка 4) и значение масштаба искажений (колонка 5).

Таблица 1

*Координаты пунктов трассы в WGS-84*

Название пункта	Широта	Долгота
1	2	3
Барановичи	53°07'19.91"	26°01'07.58"
Борисов	54°10'47.33"	28°34'36.77"
Брест	52°05'32.03"	23°44'14.56"
Ивацевичи	52°42'16.99"	25°20'13.43"
Кобрин	52°12'49.45"	24°21'30.01"
Минск	53°48'35.97"	27°46'16.35"
Орша	54°37'21.67"	30°26'23.68"
Толочин	54°24'10.59"	29°41'21.00"

Таблица 2

**Результаты пересчёта в СК-95 (зона 5)**

Название пункта	N, м	E, м	1/m	m
1	2	3	4	5
Барановичи	5888788.912	434435.199	18963	1.00005
Борисов	6007199.357	603080.741	7673	1.00013
Брест	5778750.023	276544.370	1632	1.00061
Ивацевичи	5843177.766	387724.025	6466	1.00015
Кобрин	5790535.325	319581.560	2504	1.00040
Минск	5965163.379	550927.630	31434	1.00003
Орша	6060787.916	722277.265	1650	1.00061
Толочин	6034219.968	674742.096	2670	1.00037

Таблица 3

**Результаты пересчёта в композиционную проекцию**

Название пункта	N, м	E, м	1/m	m
1	2	3	4	5
Барановичи	5889484.100	1720532.385	21963	0.99995
Борисов	6006319.617	1890263.002	19514	1.00005
Брест	5781072.320	1561599.915	19442	0.99995
Ивацевичи	5844328.221	1673392.985	166849	0.99999
Кобрин	5792390.638	1604739.010	19466	1.00005
Минск	5964773.870	1837722.815	106877	1.00001
Орша	6058722.052	2009940.742	38059	0.99997
Толочин	6032644.422	1962165.682	207095	1.00000

По значениям рассчитанных масштабов, можно графически изобразить поверхность. На рис. 3 и рис. 4 представлены поверхности, построенные по значениям масштабных искажений для СК-95 и системы координат на основе композиционной проекции.

Из сравнения таблиц 2 и 3 можно заметить, что наибольшие искажения будут получены для точек в районе г. Бреста. Так для этого

города в СК-95 наибольшее отклонение от единичного масштаба составляет 0.00061, для композиционной проекции: 0.00005, что на порядок меньше. Сравнивая относительные ошибки масштабов для СК-95, получаем разброс от 1:31434 (г. Минск) до 1: 1632 (г. Брест). Для композиционной проекции разброс существенно меньше: от 1:207095 (г. Толочин) до 1:19442 (г. Брест).

По полученным результатам можно сделать вывод, что композиционная проекция для данного участка автомобильной дороги имеет наименьшие искажения масштабов, и является оптимальной для данного объекта.

Также следует отметить, что для менее протяжённых объектов использование композиционной проекции позволяет получить масштабные коэффициенты, значения которых близки друг к другу, что позволяет на всём протяжённом объекте использовать в тахеометрах одни и те же настройки линейного масштаба, что сокращает период геодезических работ и уменьшает вероятность появления ошибок при выполнении топографической съёмки местности и выносе в натуру осей дорог.

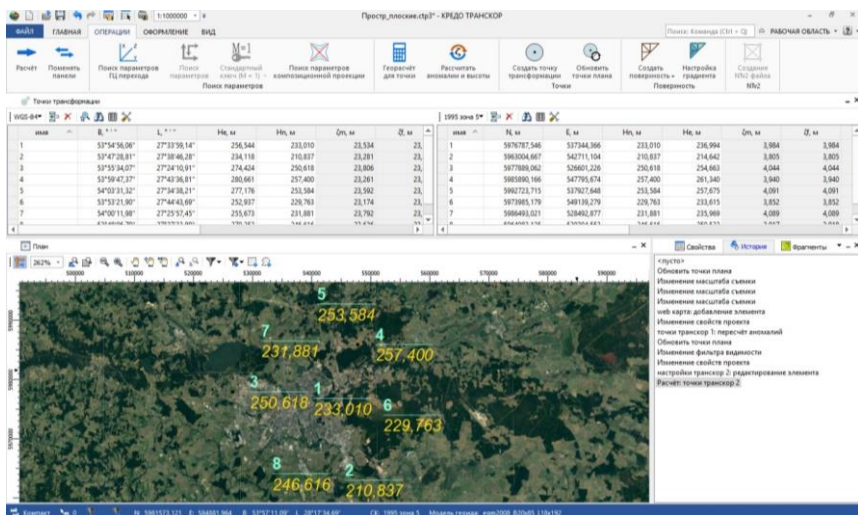


Рис. 1 – Интерфейс программного продукта КРЕДО ТРАНСКОР 3.0



Поиск параметров композиционной проекции - CREDO ТРАНКОР

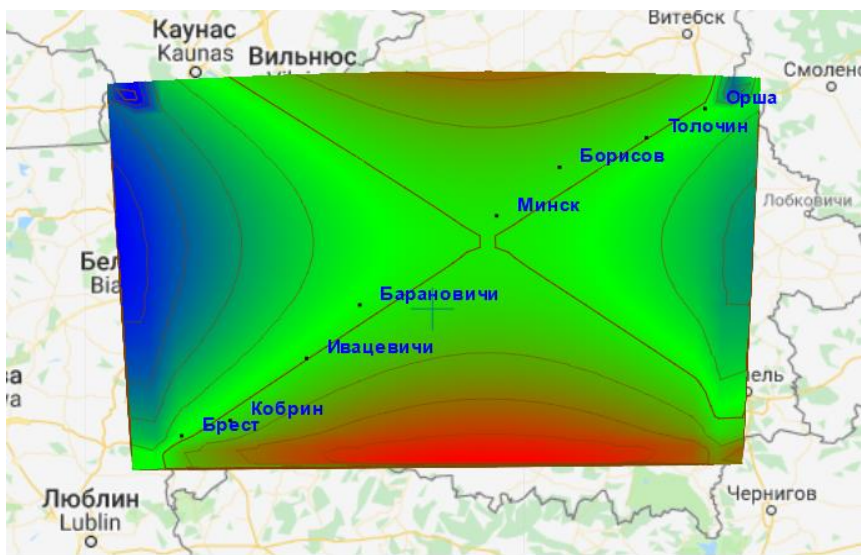
<b>Имя системы координат</b>	Новая композиционная СК (Брест – Орша)	<a href="#">Добавить в библиотеку</a>
Датум	WGS-84 (G1150)	<input type="button" value="Ведомость"/>
Эллипсоид	WGS 1984	
B0	53°37'02.20"	
L0	27°39'19.81"	
M	1.000000000000	
N0	5943318.445	
E0	1830100.809	
Кoeffициент для конической проекции	1.75000	
Кoeffициент для цилиндрической проекции	-0.75000	
Максимальная протяжённость с Севера на Юг	277649.732	
Максимальная протяжённость с Запада на Восток	448340.827	

Имя	B	L	N	E	m	1/m	$\gamma$
Барановичи	53°07'19.91"	26°01'07.58"	5889484.100	1720532.385	0.999954469607	21963	-1°19'26"
Борисов	54°10'47.33"	28°34'36.77"	6006319.617	1890263.002	1.000051245564	19513	0°44'16"
Брест	52°05'32.03"	23°44'14.56"	5781072.320	1561599.915	0.999948565923	19442	-3°12'01"
Ивацевичи	52°42'16.99"	25°20'13.43"	5844328.221	1673392.985	0.999994006560	166849	-1°52'58"
Кобрин	52°12'49.45"	24°21'30.01"	5792390.638	1604739.010	1.000051372814	19465	-2°41'25"
Минск	53°48'35.97"	27°46'16.35"	5964773.870	1837722.815	1.000009356534	106877	0°05'35"
Орша	54°37'21.67"	30°26'23.68"	6058722.052	2009940.742	0.999973725348	38059	2°13'11"
Толочин	54°24'10.59"	29°41'21.00"	6032644.422	1962165.682	1.000004828710	207094	1°37'29"

**Рис. 2 – Диалог автоматического поиска параметров композиционной проекции**



**Рис. 3 – Поверхность, построенная по значениям масштабных искажений для СК-95**



*Рис. 4 – Поверхность, построенная по значениям масштабных искажений для композиционной проекции*

### Список использованной литературы

- [1] <https://credo-dialogue.ru/produkty/korobochnye-produkty/197-credo-transkor-naznachenie.html>
- [2] <https://www.jasondavies.com/maps/transition/>
- [3] Подшивалов В.П. Теоретические основы формирования координатной среды для геоинформационных систем / В. П. Подшивалов. – Новополоцк: Научное издание ПГУ, 1998. – 125 с.

**Восстановление свойств асфальтобетонных покрытий  
методом холодного ресайклинга**

Бусел А.В.

Государственное предприятие «БелдорНИИ»

Веренько В.А.

Белорусский национальный технический университет

г. Минск, Беларусь

Строительство автомобильных дорог в Китае является приоритетным направлением развития экономики, начиная с 60-х годов прошлого века. К 2000 году их протяженность составила 1,4 млн километров, а к настоящему времени увеличилась практически в 3,0 раза [1]. Только за последние 5 лет общая протяженность дорог возросла на 534 тыс. километров, причем построено и отремонтировано 1,28 млн километров сельских дорог [2]. Наряду с расширением масштабов строительства первоочередной задачей стало повышение уровня технического состояния автомобильных дорог. Проводимая диагностика дорожных покрытий в КНР показывает, что значительная их часть не соответствует современным требованиям и подлежит ремонту и реконструкции [3]. Проблемным вопросом на дорогах Китая является движение перегруженных тяжелых транспортных средств, которые разрушают даже такие прочные дорожные одежды на бетонном основании, которые широко применяются в Китае. Вторым значимым фактором, который надо учитывать в настоящее время, является естественное старение асфальтобетонных покрытий, которые в среднем прослужили более 10 лет и требуют восстановления. Огромные масштабы предстоящих дорожных работ требуют применения экологически безопасных технологий.

Известно, что самое большое количество дорог (4,1 млн километров) в Китае имеют асфальтобетонное покрытие с двухполосным движением [4], при этом ширина проезжей части составляет в среднем 7-8 метров. Для восстановления верхнего слоя покрытия толщиной 4 см необходимо уложить на каждом километре такой дороги не менее 700 тонн горячей асфальтобетонной смеси. С учетом того, что ремонт надо производить хотя бы один раз в 7-10 лет, то для этого в Китае потребуется производить ежегодно 3,6 млрд. тонн горячей асфальтобетонной смеси. Выбросы даже от современных асфальтобетонных заводов, содержащих системы газоочистки, составят более 1,5 млн тонн, причем только оксида углерода - более 590 тыс. тонн. Это может существенно повлиять на и без того сложную экологическую обстановку. Снизить уровень загрязнения

атмосферы при выполнении ремонтных дорожных работ можно путем применения холодных технологий регенерации асфальтобетона, основанных на использовании водных эмульсий органических вяжущих веществ и цементных суспензий.

Проблема регенерации асфальтобетона на протяжении ряда лет привлекает внимание исследователей и производственных организаций во многих странах мира [5,6]. В последнее время упор делается на максимальное использование имеющихся структурных составляющих асфальтобетона без существенного нарушения их прочности, сложившейся за время эксплуатации дорожных покрытий. Все чаще исключается нагрев асфальтобетона, вызывающий дополнительное старение битума и необратимые изменения физико-механических свойств асфальтовяжущего. Холодное дробление дорожных покрытий приводит к разрушению асфальтобетона по наиболее слабым контактам. Замена этих контактов на новые прочные и устойчивые во времени связи позволяет восстановить слой покрытия и обеспечить его высокие потребительские свойства (ровность, шероховатость, долговечность).

Учитывая, что наиболее подвержен старению верхний слой асфальтобетонного покрытия [7], его периодическая регенерация может приостановить разрушение нижележащих конструктивных слоев дорожной одежды.

Структура асфальтобетона во многом определяется наличием и состоянием пленок битума на поверхности минеральных частиц. Обычно эти пленки перенасыщены высокомолекулярными компонентами, такими как асфальтены и смолы. В граничных слоях их больше на карбонатных материалах, чем на кварцевых [8]. Высокомолекулярные соединения образуют ориентированные цепочки, прочность которых падает по мере удаления от минерального зерна, и на расстоянии нескольких миллиметров битум приобретает объемные свойства. Поэтому разрушение структуры асфальтобетона при холодном дроблении происходит за пределами зоны адсорбции. Получение при измельчении частиц асфальтогранулята с ненарушенной внутренней структурой зависит от технологических факторов дробления.

Как показывает мировая практика, качество дорожно-строительных работ с использованием холодных регенерированных смесей определяется совокупностью технологических и материаловедческих факторов. Поэтому большое количество исследований направлено на совершенствование машин и оборудования для получения холодных регенерированных смесей (как на заводе, так и непосредственно на дороге), их укладки и уплотнения, а также на повышение надежности и долговечности самих регенерированных материалов.

В настоящее время компания Wirtgen (Германия) является признанным мировым лидером в производстве оборудования для выполнения холодной регенерации. Использование ресайклера Wirtgen WR 4200 с двумя фрезеровочными барабанами и высокоэффективной камерой смешения обеспечивает требуемое техническое сопровождение работ даже на автомагистралях с покрытиями, предназначенными для высокой интенсивности движения [9].

В любом случае, помимо технологических аспектов холодной регенерации асфальтобетонных покрытий, которым уделяется повышенное внимание машиностроительными гигантами, следует придать новый импульс материаловедческим изысканиям в области обеспечения качества и надежности регенерированных холодными способами асфальтобетонов. Это позволит, если не достигнуть, то приблизиться к полному восстановлению свойств верхних слоев дорожных одежд.

Измельченный асфальтобетон представлен частицами покрытого битумом щебня и песка, обломками асфальтового раствора и асфальтового вяжущего. Эта смесь зачастую неоднородна по составу, поскольку на дорожных покрытиях встречаются участки с ранее проведенным ремонтом, где использовались разные асфальтобетоны. Так, отобранные пробы асфальтогранулята фракции 0–20 мм на китайских дорогах показали разброс в содержании битума от 3,6% до 5,3%. Причем во фракции 0 – 5 мм содержание битума увеличивается до 4,8% – 5,9%. Взятый для экспериментов асфальтогранулят имел следующий фракционный состав (таблица 1) и содержание битума - 4,6%.

Из данных таблицы 1 видно, что количества щебня (частицы более 4,75 мм) в асфальтогрануляте недостаточно, чтобы создать устойчивый минеральный каркас в регенерируемом асфальтобетоне, способный воспринимать тяжелую транспортную нагрузку. В связи с этим при регенерации дополнительно вводят кондиционные каменные материалы, например, щебень, в т.ч. обработанный битумом или битумной эмульсией, песок, отсеv дробления, наполнители. Добавление «черного» щебня позволяет, с одной стороны, увеличить угол внутреннего трения частиц за счет их заклинки и плотной упаковки. А с другой стороны, наличие пленки свежего битума на поверхности щебня улучшит его адгезию асфальтовяжущему в составе асфальтогранулята при добавлении, например, битумных эмульсий и цемента [10] при приготовлении регенерированных композитов.

Первичные эксперименты с определением показателей физико-механических свойств составов на органо-гидравлических вяжущих, приготовленных на основании асфальтогранулятов (табл. 1), свидетельствуют, что даже без добавления новых кондиционных

материалов можно достигать достаточно высоких значений расчетных характеристик регенерированного асфальтобетона (табл. 2). Так, например, при содержании битумной эмульсии 3-5% и цемента 2-3% значение модуля упругости регенерированного асфальтобетона на 28 суток достигает уровня 40-60% от показателей свойств материала исходного дорожного покрытия.

Полученный регенерированный асфальтобетон имеет достаточно однородную структуру, что обеспечивает его высокую плотность и прочность для надежного восприятия транспортной нагрузки в широком диапазоне температур нагрева покрытия.

*Таблица 1*

***Гранулометрический состав минеральной части асфальтогранулята***

Размер сита, мм	Остаток на сите, %	Просев сквозь сито, %
19	0,0	100,0
16	0,0	100,0
13,2	5,2	94,8
9,5	16,1	83,9
4,75	33,9	66,1
2,36	49,0	51,0
1,18	64,4	35,6
0,6	74,6	25,4
0,3	86,0	14,0
0,15	89,8	10,2
0,075	95,1	4,9

Таблица 2

**Свойства регенерированного асфальтобетона**

Содержание компонента, мас. %		Структурная прочность, МПа	Модуль упругости, МПа
Битумная эмульсия	Цемент		
0	3	1,34	1077
3	2	1,72	1281
5	2	1,81	1538
5	3	1,94	1686
3	5	2,26	2051
Исходный асфальтобетон		3,98	3560

Однако для эффективного повторного использования асфальтогранулята в верхних слоях новых покрытий, устраиваемых на автомагистралях с высокой грузонапряженностью и интенсивностью движения транспорта, надо обеспечить требуемые показатели устойчивости к многократному нагружению и коррозионной стойкости. В связи с этим авторами было предложено направленно модифицировать битумные эмульсии с целью улучшения ресурсных свойств регенерированного асфальтобетона.

Для оценки сроков службы материалов дорожного покрытия была разработана специальная методика, основанная на применении теории надежности, кинетики накопления повреждаемости и долговечности. Основы теории и применения методики изложены в работе [11]. С учетом использования асфальтогранулята в составе покрытий известная методика потребовала определенной корректировки в части уточнения зависимостей уровней надежности от коэффициентов запаса прочности.

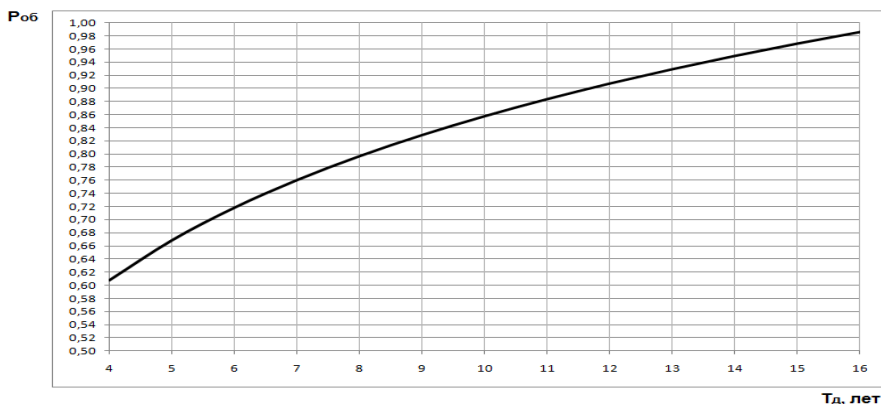
Выделено 4 основных критерия для определения надежности и долговечности покрытия дороги:

- критерий сдвигоустойчивости;
- критерий температурной трещиностойкости;
- критерий усталостной долговечности;
- критерий коррозионной стойкости.

С учетом сказанного теоретическая долговечность материала ( $T_d$ ) будет определяться общим уровнем его надежности ( $P_{об}$ ) – вероятностью безотказной работы покрытия по всем критериям прочности.

Срок службы в соответствии с [11] является виртуальным и отражает максимально возможный потенциал работоспособности, заложенный в реальном материале и реализуемый при расчетных нагрузках (11,5 тонны на ось и при интенсивности движения 5001000 автомобилей в сутки). Применительно к климатическим условиям центральных провинций КНР график зависимости  $T_d$  от  $P_{об}$  представлен на рисунке 1.

Данная зависимость была получена путем обобщения многолетних теоретических и экспериментальных исследований общего уровня надежности материала покрытия и срока его службы. Здесь подразумевается проектный срок службы, который носит вероятностный характер, поэтому связь двух вероятных параметров (уровня надежности и проектного срока службы) вполне корректна.



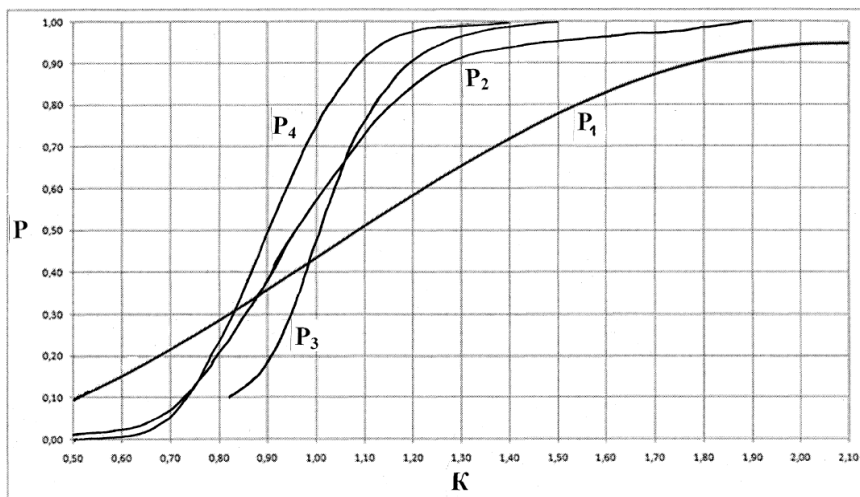
**Рис. 1 — График зависимости теоретической долговечности материала покрытия ( $T_d$ ) от общего уровня надежности материала покрытия ( $P_{об}$ )**

Общий уровень надежности учитывает весь комплекс возможных воздействий и определяется по формуле (1).

$$P_{об} = \sqrt[4]{P_1 \cdot P_2 \cdot P_3 \cdot P_4}, \quad (1)$$

где  $P_1, P_2, P_3, P_4$  – частные уровни надежности по указанным четырем критериям. Графики их зависимости от коэффициентов запаса прочности определены по итогам многочисленных экспериментальных исследований (рисунок 2).





**Рис. 2 — Графики зависимости частных уровней надежности  $P$  от коэффициентов запаса прочности  $K$**

Частный уровень надежности по критерию сдвигоустойчивости  $P_1$  определялся по графику (рисунок 2) в зависимости от значения коэффициента запаса прочности  $K_1$ , который в свою очередь зависит от угла внутреннего трения  $\varphi$  и внутреннего сцепления  $C$  частиц в регенерированном асфальтобетоне (2).

$$K_1 = \frac{Cn_1}{\sigma_p - k\sigma_c \operatorname{tg}\varphi}, \quad (2)$$

где  $C$  – внутреннее сцепление материала, МПа;

$\varphi$  – угол внутреннего трения, град;

$\sigma_p$ ,  $\sigma_c$  – растягивающие и сжимающие напряжения на контакте колеса с покрытием, которые принимаются равными 0,5 и 1,0 МПа для сравнительных исследований различных материалов. При необходимости оценки коэффициента запаса  $K_1$  для определенных конкретных нагрузок параметры  $\sigma_p$ ,  $\sigma_c$  определяют, используя решение задачи теории упругости для дорожного покрытия, методами компьютерного моделирования.

$n_1$  – эмпирический параметр, равный 0,8;

$k$  – коэффициент, учитывающий несовпадение угла взаимодействия растягивающих и сжимающих напряжений, принимается равным 0,43.

Аналогично был определен частный уровень надежности регенерируемого асфальтобетона с применением модифицированных

эмульсий по критерию температурной трещиностойкости  $P_2$  (рисунок 2). Коэффициент запаса  $K_2$ , определяли по формуле (3).

$$K_2 = \frac{0,5R_c}{R_0}, \quad (3)$$

где  $R_c$  – предельная структурная прочность асфальтобетона, МПа;

$R_0$  – предел прочности асфальтобетона на растяжение при температуре  $0^\circ\text{C}$ , МПа;

Частный уровень надежности по критерию усталостной долговечности  $P_3$  определялся по графику (рисунок 4) в зависимости от значения коэффициента  $K_3$ , определенного по формуле (4)

$$K_3 = 0.08 \cdot \frac{R_c^2}{\sigma \cdot R_0}, \quad (4)$$

где  $R_c$  – предельная структурная прочность асфальтобетона, МПа;

$R_0$  – предел прочности асфальтобетона на растяжение при температуре  $0^\circ\text{C}$ , МПа;

$\sigma$  – максимальные растягивающее напряжение в конструктивном слое при расчетной температуре  $0^\circ\text{C}$ , МПа, которое рекомендуется принять равными 1,0 МПа для сравнительных исследований.

Частный уровень надежности по критерию коррозионной стойкости  $P_4$  определяется по графику (рисунок 2) в зависимости от значения коэффициента  $K_4$ , определенного по формуле (5).

$$K_4 = \frac{K_{\text{мрз}}^{\text{ф}}}{K_{\text{мрз}}^{\text{тр}}}, \quad (5)$$

где  $K_{\text{мрз}}^{\text{ф}}$  – фактический коэффициент морозостойкости;

$K_{\text{мрз}}^{\text{тр}}$  – требуемый коэффициент морозостойкости.

В условиях центральных провинций Китая для материала в дорожном покрытии для сравнительных расчетов рекомендуется принять равным  $K_{\text{мрз}}^{\text{тр}} = 0,8$ .

Используя данную методику, были выполнены экспериментальные исследования свойств регенерированных асфальтобетонов и определены их уровни надежности и сроки службы.

В качестве базового материала был принят вышеприведенный традиционный регенерированный асфальтобетон, состоящий из асфальтогранулята, битумной эмульсии (4%), и цемента (2%).

Разработанный нами материал имел в своем составе модификатор битумной эмульсии на основе эпоксидной смолы.

Значения коэффициентов запаса и частных уровней надежности приведены в таблице 3.

Таблица 3

**Показатели надежности**

Вид материала	Коэффициенты запаса прочности				Частные уровни надежности				Общий уровень надежности
	K <sub>1</sub>	K <sub>2</sub>	K <sub>3</sub>	K <sub>4</sub>	P <sub>1</sub>	P <sub>2</sub>	P <sub>3</sub>	P <sub>4</sub>	
Базовый	1,2	1,10	1,05	0,97	0,59	0,71	0,65	0,68	0,66
Предлагаемый	1,2	1,25	1,10	1,90	0,82	0,87	0,77	0,75	0,80

Согласно графику на рисунке 1, срок службы для базового материала составит 4,8 года, а для предложенного – 8 лет, что сравнимо со сроком службы исходного асфальтобетона – 10 лет.

С учетом того, что регенерированный традиционным способом асфальтобетон служит в среднем на 50% меньше исходного горячего асфальтобетона, экологический ущерб от выбросов производственных предприятий в случае применения холодной регенерации даже при двукратном ремонте будет более чем в 8 раз ниже, чем при горячей технологии. В Китае в этом случае объем выбросов не превысит 1900 тонн, а оксида углерода – 800 тонн. Между тем и эти выбросы предложено уменьшать путем повышения надежности и долговечности восстановленного дорожного покрытия. Проведенные нами исследования позволяют увеличить срок службы регенерированного бетона до 8 лет, что позволит еще в 1,6 раза сократить загрязнение окружающей среды.

Перспективные разработки авторов данной статьи показывают, что уже сегодня можно получать материалы на основе асфальтогранулята, способные достигать расчетный ресурс горячего асфальтобетона. Для этого создаются новые технологии, основанные на активизации физико-химических процессов при формировании устойчивой структуры регенерированного асфальтобетона.

Вторым важным направлением в улучшении экологической обстановки при холодной регенерации асфальтобетона является полная целенаправленная утилизация старого дорожного покрытия. Это позволяет сократить ежегодное потребление минеральных ресурсов Китая на 3,0 млрд тонн (каменных материалов и песков) и нефтепродуктов (битумов) – на 18 млн тонн. Перспективным также является применение местных отходов промышленности, не только заменяющих традиционные дорожно-строительные материалы, но и улучшающие их свойства.

## Список использованной литературы

- [1] Развитие автодорожной сети КНР [Электронный ресурс]. – Режим доступа: <http://www.webeconomy.ru/index.php?page=cat&cat=mcats&mcats=153&type=news&p=6&newsid=3210>
- [2] За пять лет в Китае построили 534 тысячи километров дорог // Вести. Экономика. – Москва, 28.12.2017. – Режим доступа: <https://www.vestifinance.ru/articles/95824>
- [3] Та Минян. Повышение эффективности ремонта автомобильных дорог северо-восточной части КНР на основе оценки транспортно-эксплуатационного состояния / Автореф. дис. ... канд. техн. наук. – Хабаровск: Тихоокеанский ГУ, 2015. – 21 с.
- [4] Строительство дорог в России и Китае [Электронный ресурс]. – Режим доступа: <https://spydell.livejournal.com/639400.html>
- [5] Регенерация асфальтобетонных покрытий : Тематическая подборка. – М.: Росавтодор, 2003. – 92 с.
- [6] Кашевская Е.В. Регенерация асфальтобетонов. – Минск: ДизайнПРО, 2003. – 192 с.
- [7] Асмагулаев Б.А., Косенко, И.Н. Реабилитация асфальтобетона с повторным использованием битумосодержащих материалов старых покрытий при их реконструкции / Проблемы проектирования, строительства и эксплуатации автомобильных дорог: сб. науч. тр. – М., 2001. – С. 11–15.
- [8] Ядыкина В.В. Повышение качества асфальто- и цементобетона из техногенного сырья с учетом состояния его поверхности: автореф. дис. ... докт. техн. наук. – Белгород: БелГТУ, 2004. – 42 с.
- [9] Diekmann M. 2003. [Cold Recycling: A Method of Road Construction with Low CO<sub>2</sub>](https://www.soci.org/-/media/Files/Conference-Downloads/2013/Developments-in-Asphalt-Oct-2013/Martin_Diekmann), in papers of «*Developments in Asphalt Plant and Equipment*», 24 October 2013, London, Great Britain. Institute of Materials (Minerals and Mining), London. Available from Internet: [https://www.soci.org/-/media/Files/Conference-Downloads/2013/Developments-in-Asphalt-Oct-2013/Martin\\_Diekmann](https://www.soci.org/-/media/Files/Conference-Downloads/2013/Developments-in-Asphalt-Oct-2013/Martin_Diekmann)
- [10] Веренько В.А., Макаревич, А.А. Прогнозирование расчетных характеристик бетонов на органогидравлических вяжущих в широких диапазонах температур и скоростей деформаций // Вестник БНТУ. – 2010. – №3. – С. 34-39.
- [11] Веренько В.А. Деформации и разрушения дорожных покрытий. Причины и пути устранения. – Минск: Бел. Энциклопедия, 2008. – 206 с.

**Опыт и перспективы применения асфальтобетонов,  
изготовленных с использованием модификатора РБВ-Г**

Бусел А.В., Смыковский А.И.

Государственное предприятие «БелдорНИИ»

г. Минск, Беларусь

*В статье рассматриваются актуальные вопросы применения асфальтобетонов с модификатором РБВ-Г для повышения долговечности асфальтобетонных дорожных покрытий. На основании опыта использования обосновывается расширение номенклатуры выпускаемых асфальтобетонных смесей, при изготовлении которых допускается использование модификатора. Приведены ссылки на нормативные документы, обосновывающие использование РБВ-Г при изготовлении асфальтобетонных смесей.*

### **Введение**

Известно, что изготовление асфальтобетонных смесей для покрытий дорог с тяжелым и интенсивным движением не может обходиться без использования модификаторов. При этом мировая практика показывает, что наряду с применением «первичных» модификаторов (типа СБС) широко применяются и эффективные «вторичные» модификаторы, в частности, полученные переработкой автомобильных шин. Однако применение полимербитума ограничивается технологическими факторами работы с этим материалом: невозможностью его длительного хранения; специальными требованиями к битумохранилищам; транспортно-логистическими сложностями и другими проблемами. Эти недостатки устраняет инновационная модифицирующая добавка – гранулированное резинобитумное вяжущее (РБВ-Г), представляющая собой комплексный модификатор, предназначенный для улучшения асфальтобетонной смеси в процессе ее приготовления.

Известен «мокрый» способ применения концентрированного резинобитумного вяжущего, когда вяжущее готовится по специальной технологии из резиновой крошки и битума и в жидком виде применяется при изготовлении асфальтобетонных смесей. Этот способ имеет все недостатки, присущие применению любого полимербитума. С учетом этого прерогативой является «сухой» способ применения гранулированных добавок.

РБВ-Г представляет собой гранулированный готовый концентрат резинобитумного вяжущего, приготовленного по инновационной технологии горячим способом в специальной установке и применяемый по «сухому» способу, т.е. в виде гранул аналогично использованию гранул целлюлозы. В качестве модификатора используются полимеры в составе мелкодисперсной резиновой крошки, полученной истиранием с образованием развитой удельной поверхности частиц. Термомеханическое объединение битума и резины при приготовлении концентрата позволяет впоследствии при выпуске асфальтобетонной смеси быстро встраиваться в структуру асфальтобетона, модифицируя его и изменяя его свойства в нужном нас направлении.

### **Эффективность применения РБВ-Г**

Выпуск РБВ-Г освоен на опытно-экспериментальном предприятии «Мадикор» в 2012 г. (см. рисунок 1).



***Рис. 1 – Производство по выпуску РБВ-Г***

С этого момента и до сего дня в Беларуси ежегодно применяется до 1500 тонн РБВ-Г для приготовления модифицированных асфальтобе-

тонных смесей. Общий объем выпущенных модифицированных асфальтобетонных смесей на РБВ-Г за 2012–2018 гг. составил до 2,0 млн т.

Лабораторные и натурные испытания показывают, что асфальтобетонные смеси, модифицированные РБВ-Г, по своим физико-механическим и реологическим характеристикам не уступают смесям, приготовленным на полимербитуме с СБС.

Были проведены испытания следующих составов щебеночно-мастичных асфальтобетонных смесей крупностью 10 мм (таблица 1).

В качестве вяжущего (состав №2) применялся полимербитум БМА 70/100 по СТБ 1220 [1] (с температурой размягчения по КиШ 81 °С), модифицированный СБС и дорожный битум марки БД 70/100 по [2] (состав №1) и битум марки БД 70/100 совместно с РБВ-Г (состав №3).

Во всех составах использовалась присадка поверхностно-активных веществ для улучшения адгезионных свойств материалов.

Таблица 1

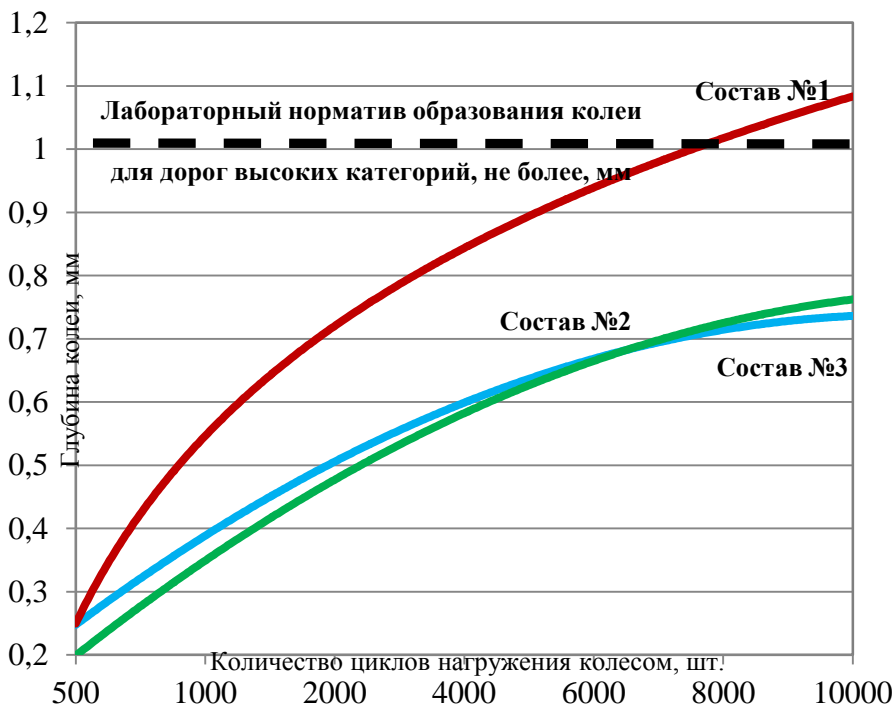
**Составы асфальтобетонных смесей**

Состав №	Щебень фр. 5-10 мм, %	РБВ-Г, % сверх минеральной части	Битум, % сверх минеральной части	Целлюлоза, % сверх минеральной части
1	71	0,0	6,1	0,2
2		0,0	6,1 (ПБВ)	0,2
3		1,4	5,9	0,0

Поскольку применение подобного вида материалов оправдано в условиях тяжелого и интенсивного движения, было проведено определение устойчивости асфальтобетона к колееобразованию согласно методике, изложенной в [3]. Испытания проводились на лабораторной установке, моделирующей колесную нагрузку на асфальтобетонное покрытие при температуре воздуха ( $50 \pm 2$ ) °С [4].

Результаты испытаний асфальтобетона представлены на рисунке 2, где приведена динамика накопления пластических деформаций в асфальтобетоне, определенная методом циклического воздействия колесом при температуре 50 °С при 10000 проходов колеса. Нормативами установлено, что при заданном количестве нагружений в образцах не должно возникнуть пластических деформаций в виде колеи глубиной более 1 мм.

Анализ результатов испытаний показывает, что стандартный асфальтобетон не выдерживает условий испытаний, пластическая деформация превышает установленный требованиями норматив.



Состав №1 – стандартный состав ЩМС-10 с добавлением целлюлозы

Состав №2 – состав ЩМС-10 на ПБВ с СБС и целлюлозой

Состав №3 – состав ЩМС-10 на РБВ-Г

**Рис. 2 – Динамика накопления пластических деформаций**

В тоже время асфальтобетон на полимербитуме с СБС, а также и асфальтобетон с РБВ-Г выдержали испытание с запасом, что характеризует их существенно более высокую долговечность по сравнению с обычными материалами. Установлено, что в начальный период нагружения активнее накапливаются деформации в асфальтобетоне с РБВ-Г, что может быть объяснимо большей эластичностью материала за счет наличия изопренового каучука в резиновой крошке, который прошел частичную деструкцию при приготовлении РБВ-Г. В дальнейшем динамика накопления деформаций снижается и становится меньше, чем у асфальтобетона на ПБВ. Это объясняется тем, что изначально более жесткий асфальтобетон с ПБВ (по некоторым свойствам приближающийся к пластмассам) при многократных циклических нагружениях начинает накапливать в том числе и хрупкие



деформации, что в целом и приводит к большей, чем у РБВ-Г, фактической глубине колеи. Наличие каучука в составе модификатора, приводящее на начальном этапе к большей глубине колеи, по итогу позволяет сохранить эластичные свойства асфальтобетону в течение всего периода испытаний и не дает накопить недопустимые деформации. На основании полученных данных был выполнен расчет прогнозного срока службы асфальтобетона по критерию устойчивости к пластическим деформациям согласно методике, изложенной в [3]. Расчетный срок службы из условия проявления критических пластических деформаций  $T_{\text{пласт}}$  определяют по формуле

$$T_{\text{пласт}} = (K_{\text{усл}} \cdot H_{\text{кр}}) / (H_1 \cdot I_{\text{расч}} \cdot T_{50}) \quad (1)$$

где  $K_{\text{усл}}$  – коэффициент условий движения ( $K_{\text{усл}}=1,3$ );

$H_{\text{кр}}$  – критическая глубина колеи ( $H_{\text{кр}}=0,01$  м);

$H_1$  – глубина колеи по результатам испытаний, м;

$I_{\text{расч}}$  – интенсивность расчетной нагрузки ( $I_{\text{расч}} = 250$  авт./ч);

$T_{50}$  – сумма времени в году с температурой покрытия  $50^{\circ}\text{C}$  и выше ( $T_{50}=190$  ч/год).

Результаты расчета представлены в таблице 2.

Таблица 2

**Расчетный срок службы покрытия из условия появления критических пластических деформаций**

Состав асфальтобетонной смеси	Расчетный срок службы покрытия из условия появления критических пластических деформаций $T_{\text{пласт}}$ , лет, для I категории дороги
1	6,61
2	8,16
3	8,35

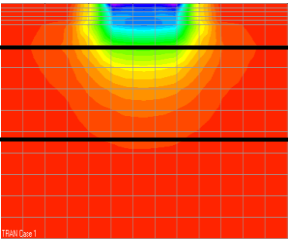
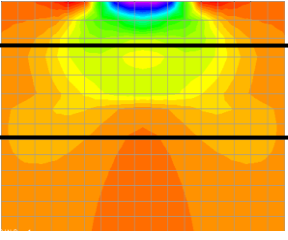
На основании полученных лабораторных данных и результатов расчета был выполнен расчет типового асфальтобетонного покрытия по методу конечных элементов (МКИ) для асфальтобетона на ПБВ и на РБВ-Г. Результаты расчета приведены в таблице 3.

Анализ расчета по МКИ показывает, что за счет применения РБВ-Г в целом улучшается работа конструкции, напряжения локализуются в верхних слоях, не распространяются вглубь, что способствует повышению общей долговечности дорожной одежды.

В связи с вышесказанным открывается перспектива применения РБВ-Г в нижних слоях покрытия дорожной одежды. Для дорог с тяжелым и интенсивным движением типовой является конструкция, когда в нижнем слое покрытия применяется асфальтобетон типа «А».

Таблица 3

**Результаты расчета асфальтобетонных покрытий по МКИ**

Тип конструкции (толщина, см)	Напряжения (норм.) по МКИ	Прогноз долговечности (см. таблицу 2)								
<table border="1"> <tr> <td style="background-color: #add8e6;">5</td> <td>а/б ЩМС на ПБВ</td> </tr> <tr> <td style="background-color: #00bfff;">7</td> <td>а/б «А»</td> </tr> <tr> <td style="background-color: #4169e1;">7</td> <td>пор м/з 2 марки</td> </tr> <tr> <td style="background-color: #00ff00;">Основание</td> <td></td> </tr> </table>	5	а/б ЩМС на ПБВ	7	а/б «А»	7	пор м/з 2 марки	Основание			Т = 8,16 лет
5	а/б ЩМС на ПБВ									
7	а/б «А»									
7	пор м/з 2 марки									
Основание										
<table border="1"> <tr> <td style="background-color: #add8e6;">5</td> <td>а/б ЩМС на РБВ-Г</td> </tr> <tr> <td style="background-color: #00bfff;">7</td> <td>а/б «А»</td> </tr> <tr> <td style="background-color: #4169e1;">7</td> <td>пор м/з 2 марки</td> </tr> <tr> <td style="background-color: #00ff00;">Основание</td> <td></td> </tr> </table>	5	а/б ЩМС на РБВ-Г	7	а/б «А»	7	пор м/з 2 марки	Основание			Т = 8,35 лет
5	а/б ЩМС на РБВ-Г									
7	а/б «А»									
7	пор м/з 2 марки									
Основание										

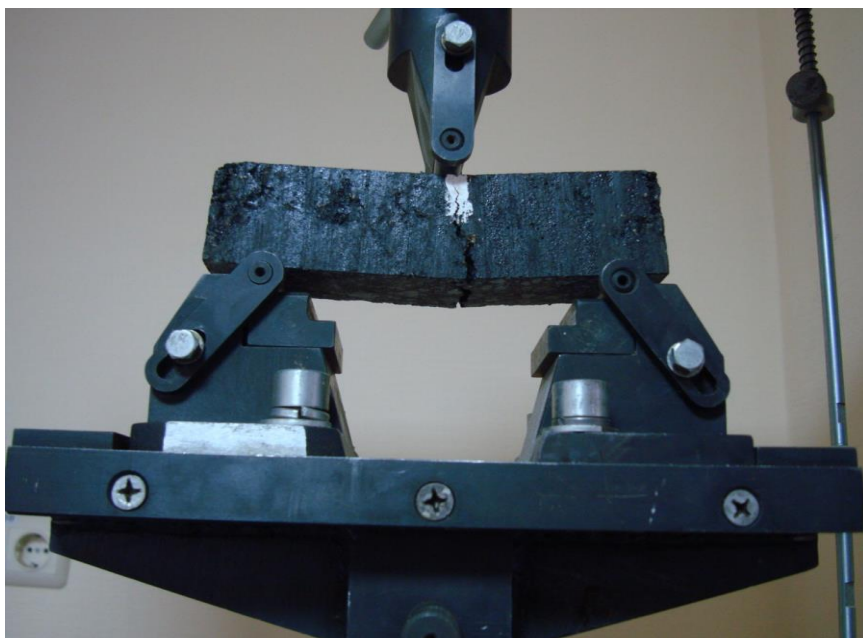
В этом случае верхний слой покрытия непосредственно воспринимает воздействие колесной нагрузки и природно-климатических факторов, являясь, собственно, слоем износа, в то время как надежность дорожной одежды обеспечивает нижний слой покрытия. Замена плотного асфальтобетона типа «А» на пористый асфальтобетон, модифицированный добавкой РБВ-Г, является экономически оправданной альтернативой и может способствовать большему росту долговечности дорожной одежды.

Для подтверждения такой возможности были проведены испытания деформационной устойчивости составных двухслойных образцов асфальтобетона в виде балочек на циклическое нагружение по трехточечной схеме [4]. Для сравнения были испытаны балочки 4x4x16 см из:

- асфальтобетона плотного типа «А»;
- асфальтобетона плотного типа ЩМС;
- составные образцы из асфальтобетона типа «А» (сверху) и ЩМС (снизу);
- составные образцы из асфальтобетона ЩМС (сверху) и типа «А» (снизу);
- составные образцы из асфальтобетона типа «А» (сверху) и ЩМП-1 с модификатором РБВ-Г (снизу);
- составные образцы из асфальтобетона ЩМС (сверху) и ЩМП-1 с модификатором РБВ-Г (снизу).

Ход эксперимента показан на рисунке 3.

Результаты испытаний представлены в таблице 4.



*Рис. 3 – Вид разрушения составного образца*

Результаты исследований показывают, что вполне рационально выполнить замену асфальтобетона плотного типа «А» на пористый асфальтобетон, модифицированный РБВ-Г без фактической потери прочностных характеристик дорожной одежды. При этом достигается экономический эффект от применения модификатора РБВ-Г.

Таблица 4

**Результаты испытаний составных балочек**

Тип образца	Усредненная разрушающая нагрузка при изгибе, Н	50% от разрушающей нагрузки при изгибе, Н	Количество циклов до разрушения при 50%-й нагрузке
Тип «А»	606	303	24
Тип «ЩМС»	1129	565	39
Верх «А» низ «ЩМС»	943	472	26
Верх «ЩМС» низ «А»	967	484	32
Верх «А» низ ЩМПГ-1 с РБВ-Г	764	382	22
Верх «ЩМС» низ ЩМПГ-1 с РБВ-Г	921	461	30

Представленные предложения были применены при разработке Дорожного методического документа ДМД 33200.2.076-2015 «Рекомендации по применению конструкций нежестких дорожных одежд повышенной долговечности в условиях воздействия группы расчетных нагрузок А3 при строительстве, реконструкции и капитальном ремонте автомобильных дорог». Документ распространяется на нежесткие дорожные одежды капитального типа, проектируемые с коэффициентом надежности 0,98 (повышенной надежности), на участках республиканских дорог, включенных в сеть международных автомобильных дорог, перед пунктами весогабаритного контроля, на стоянках грузового автотранспорта, а также в случаях, когда суммарная суточная интенсивность автомобилей группы нагрузки А3 составляет более 10 % интенсивности движения в начале срока службы автомобильной дороги.

В ДМД указано, в частности, что если число накопленных осей группы нагрузок А3 превышает 1 500 000, то нижний слой покрытия на дорогах I–II категорий рекомендуется проектировать из плотных крупнозернистых асфальтобетонных смесей на модифицированном битуме либо из крупнозернистой пористой смеси первой марки, изготовленной с модификатором РБВ-Г.

В последнее время более насущным стало устройство жестких дорожных одежд с покрытием из монолитного цементобетона. Использование в основании таких дорожных одежд пористых асфальтобетонных смесей, модифицированных РБВ-Г, взамен практикуемого ныне плотного асфальтобетона, также может найти свое место.

### **Заключение**

Применение асфальтобетонов, изготовленных с модификатором РБВ-Г, позволит:

- повысить потребительские качества дорог (сцепление колеса с покрытием, ровность, сплошность, акустические характеристики покрытия и др.);
- увеличить срок службы дорожных покрытий в 1,5 – 2 раза по сравнению с традиционными асфальтобетонами без добавок;
- снизить себестоимость асфальтобетонных смесей на основе РБВ-Г по сравнению со смесями на полимербитуме и стабилизирующих добавках.
- использовать вторичное сырье (автомобильные покрышки) с получением экономии дорогостоящих компонентов в асфальтобетонных смесях.

Внедрение технологии не потребует существенной модернизации асфальтобетонных установок, оборудованных линией подачи целлюлозы (рисунок 4).

### **Список использованной литературы**

- [1] Битумы модифицированные дорожные. Технические условия: СТБ 1220-2009. – Минск: БелГИСС, 2009. – 18 с.
- [2] Битумы дорожные. Технические требования и методы испытаний: СТБ EN 12591-2010. – Минск: Госстандарт, 2010. – 23 с.
- [3] Рекомендации по обеспечению структурной устойчивости асфальтобетона в условиях современных транспортных нагрузок: ДМД 02191.9.005-2008. – Мн.: Белавтодор, 2008. – 27 с.
- [4] Наумовец А.Н., Бусел, А.В., Смыковский, А.И. Мостовые щебеночно-мастичные деформационные швы из композитных материалов с макродисперсным армированием и усилением геосетками // «Автомобильные дороги и мосты». – Минск: БелдорНИИ, 2015. – № 1 (15). – С. 32–36.



*Рис. 4 – Подача РБВ-Г по стандартной линии подачи целлюлозы*

**Создание системы дорожных машин для реализации  
инновационных технологий - необходимое условие развития  
автомобильных дорог Беларуси и России**

Вавилов А.В.

Белорусский национальный технический университет  
г. Минск, Беларусь

Состояние автомобильных дорог оказывает самое непосредственное влияние на социально-экономические аспекты развития государства, работу автомобильного транспорта, рентабельность работы предприятий: из-за низкого технического состояния дорог чаще требуются ремонты машин, значительно снижается скорость движения, что приводит к увеличению стоимости перевозок, снижению производительности грузового и пассажирского автотранспорта.

В связи с изложенным, стратегия развития Беларуси, намеченная ее руководством, определяет развитие основных отраслей народнохозяйственного комплекса, в том числе и дорожной отрасли.

На ближайшие годы намечены к реализации большие объемы дорожного строительства и соответственно увеличиваются объемы по содержанию дорог, особенно местных.

Поскольку затраты на механизацию дорожной отрасли велики, в целях снижения себестоимости производства работ необходимо наметить стратегию эффективного развития механизации.

Перспективные дорожные машины, как правило, должны создаваться под соответствующие технологии производства работ и дорожно-строительные материалы с учетом всех их требований. На деле зачастую получается следующее. Новые технологии и материалы создаются быстрее, чем для их реализации создаются новые машины, поскольку для создания машины и организации ее производства, при сложившейся практике, требуется больше времени. В такой ситуации для реализации новой технологии производители пытаются применить имеющиеся в парке дорожные машины, что зачастую приводит к снижению качества выполняемых работ, производительности и увеличению финансовых затрат. Примером может служить ситуация, которая возникла в дорожной отрасли как Беларуси, так и России, когда для борьбы с зимней скользкостью на дорогах и улицах наряду с традиционной песчано-соляной смесью (ПСС) стали применять чистую соль, расход которой на 1 м<sup>2</sup> значительно меньше, чем в составе ПСС. Не имея в машинном парке техники, система дозирования которой создана под чистую соль,

производственники попытались применить машины, имеющиеся в парке, но не приспособленные к новому противогололедному материалу. В результате передозировка соли на дороге привела к негативному воздействию на окружающую среду, прежде всего на зеленые насаждения (несколько лет назад такой сюжет был показан по телевидению на примере г. Москвы). Как итог, возникла необходимость в приобретении импортной техники, а значит расходованию валюты. Создание отечественной техники в этом случае запаздывает и по причине потери времени на приобретение негативного опыта. Из этого примера видно, что заблаговременное создание системы машин под перспективные технологии и материалы позволит выиграть время для машиностроителей и на момент внедрения перспективных технологий или материалов будет уже готова адаптированная под нее машина [1].

Имеющийся опыт создания отдельных фрагментов системы машин указывает на схожесть дорожных машин различного назначения, что позволяет создавать многофункциональные технические средства, имеющие не только одинаковые базовые машины, но и манипуляторное оборудование, отличающееся только исполнением конечного элемента – рабочего органа. Установлено, что многофункциональность способствует существенному снижению финансовых затрат на обновление машинных парков и увеличению тиража однотипного оборудования.

Как известно в 21 веке необходимо изыскивать безотходные технологии, то есть если раньше образовывались отходы, сегодня они должны быть превращены в конкретные полезные продукты. В перспективные системы машин должны включаться все машины и оборудование, которые позволят в итоге получать эти полезные продукты, а значит появляется подсказка конструкторам-машиностроителям какие новые машины будут востребованы и необходимо их начинать создавать уже сегодня.

В качестве примера приведем машины и оборудование для получения вторичных полезных продуктов для дорожной отрасли битумосодержащих твердых коммунальных отходов (ТКО) к которым можно отнести отработанный рубероид и ТКО минерального происхождения, к которым относят отработанные бетонные и железобетонные конструкции, получаемые в результате реновации старых зданий и сооружений.

Из отработанного битумосодержащего рубероида можно получать ремонтные дорожные смеси, а из бетонных конструкций – щебень для создания оснований строящихся или ремонтируемых автомобильных дорог, особенно местных.

Вышеизложенные проблемы необходимо решать и в дорожной отрасли Российской Федерации.



В соответствии с Указом Президента Российской Федерации от 07.05.2018 г. № 204 «О национальных целях и стратегических задачах развития Российской Федерации на период до 2024 года» в национальном проекте «Безопасные и качественные автомобильные дороги» запланированы к выполнению большие объемы дорожно-строительных работ, которые затруднительно выполнить требуемого качества и с минимальными затратами при функционирующем парке дорожной техники.

В целях создания и использования конкурентоспособных дорожных машин белорусской стороной инициируется разработка и освоение Системы дорожных машин для реализации перспективных технологий в дорожной отрасли. Такая Система позволит прогнозировать и создавать машины для выполнения конкретной технологической операции с параметрами, обеспечивающими требуемое качество работы с минимумом затрат. Аналогичная система машин, созданная еще в СССР, сыграла в свое время важную роль в функционировании заводов Минстройдормаша. К созданию Системы дорожных машин предлагается привлечь научные и конструкторские кадры ведущих университетов России и Беларуси, а также научно-исследовательских организаций, конструкторских бюро машиностроительных предприятий.

В Беларуси накоплен богатый опыт такой работы: разработаны эффективные технологии ремонта и содержания автомобильных дорог различных технических категорий, которые с успехом реализуются с помощью отечественных и зарубежных машин, учитывающих параметры дороги соответствующей категории. Кроме этого, в Белорусском национальном техническом университете разработана методика создания Системы дорожных машин под перспективные технологии и материалы, апробация которой уже дает желаемые результаты. Система машин дает возможность показать специалисту-дорожнику, какая машина из имеющихся наиболее подходит для реализации того или иного технологического процесса и с какими параметрами, обеспечивающими минимум затрат при высоком качестве выполнения работ.

Учитывая схожесть условий и задач, решаемых дорожниками Беларуси и России, и с учетом вышеизложенного, предлагается совместными усилиями выполнять такую работу с освоением бюджета Союзного государства России и Беларуси в рамках Программы Союзного государства.

### Список использованной литературы

[1] Вавилов А.В. На пути к системе машин в целях комплексной механизации строительного комплекса Беларуси /А. В. Вавилов // Строительная наука и техника. – 2011. – № 1. – С. 74–75.

[2] Вавилов А.В. Сбор ТКО должен стать эффективным /А. В. Вавилов, В. А. Вальц // ЖКХ. – 2014. – № 6. – С.18–19.

[3] Вавилов А.В. ТКО целлюлозобитумосодержащие и минерального происхождения: получение вторичных продуктов / А. В. Вавилов // Жилкомиздат, 2018. – 169 с. (монография).

**Применение новых технологий при проектировании.  
Высоты SRTM, онлайн-карты, 3D-развёртки**

Гатальский Р.К., Рак И.Е.

Белорусский национальный технический университет  
г. Минск, Беларусь

*В данной статье рассмотрен способ получения высотных отметок Земли для использования этой информации в предпроектных решениях.*

**Введение**

Оценка сложности предстоящих топографо-геодезических работ, планирование их проведения, визуализация дорожной сети и других объектов на интересующем участке еще до проведения топографических работ – это те проблемы, с которыми сталкиваются на стадии поиска предпроектных решений.

Для того чтобы получить высотные положения любого участка местности, необходимо иметь специальное разрешение и пройти длительное согласование, при соответствующем обосновании для каких целей вам это необходимо, что делает процесс изучения очень затянутым и трудоёмким. В настоящее время появились новые технологии, которые используются в странах СНГ, и по всему миру. Например:

- для построения достаточно точного ситуационного плана используются веб-карты, точные космоснимки, 3D-развертки;
- для построения виртуальной модели рельефа местности – высоты SRTM.

**Получение высот SRTM. Загрузка веб-карт.  
Получение цифровой модели рельефа местности**

**SRTM (Shuttle radar topographic mission)** – международная миссия по получению данных цифровой модели рельефа (ЦМР) территории Земли. Съёмка местности проводилась в феврале 2000 г. с борта космического корабля многоразового использования «Шаттл» с помощью радарной интерферометрической камеры и двух радиолокационных сенсоров SIR-C и X-SAR, установленных на борту корабля.

Высоты в файлах хранятся в виде «относительно уровня моря» (с учетом модели геоида EGM96) через 3" (в бинарном файле хранятся

участки размером  $1^{\circ} \times 1^{\circ}$ , в файлах GEOTIFF –  $5^{\circ} \times 5^{\circ}$ ). Высоты SRTM могут быть использованы при выполнении проектных работ.

В проекте SRTM предусматривались следующие параметры точности модели рельефа при доверительном интервале 90% [1]:— абсолютная погрешность по высоте менее 16 м, а относительная погрешность — менее 10 м; — абсолютная погрешность в плане менее 20 м, а круговая относительная погрешность — менее 15 м.

Оценка фактической точности модели рельефа SRTM была выполнена сотрудниками Лаборатории реактивного движения (JetPropulsionLaboratory — JPL) NASA [1].

Согласно данным, приведенным в работе [2], фактические значения оказались точнее (табл. 1).

*Таблица 1*

<b>Таблица 1</b>	Африка	Австралия	Евразия	Острова	Северн. Америка	Южная Америка
Абсолютная погрешность в плане	11,9	7,2	8,8	9,0	12,6	9,0
Абсолютная погрешность по высоте	5,6	6,0	6,2	8,0	9,0	6,2
Относительная погрешность по высоте	9,8	4,7	8,7	6,2	7,0	5,5
<b>Примечание.</b> Все значения погрешностей приведены в метрах при доверительном интервале 90%.						

Данные экспериментальных исследований точности высот SRTM на территорию Беларуси, авторами в открытых источниках найдено не было. Ближайшая территория, на которой исследования были произведены – территория юго-западной части Ленинградской области [1]. При выполнении исследований на основе точек SRTM была построена цифровая модель рельефа, которая далее была использована для построения профилей. Полученные профили сравнивались и анализировались с одноименными профилями в Балтийской системе высот

1977 г., построенными по данным топографической съемки масштаба 1:2000 и сечением рельефа через 0,5 м (выполненной при инженерных изысканиях для проектирования воздушной линии электропередачи мощностью 330 кВт.). Общая протяженность профилей по трассе составила порядка 80 км. Сравнение двух профилей позволило сделать статистический анализ отклонений высот: минимальное отклонение составило 1,1 м; максимальное отклонение — 24,1 м; среднее отклонение (СО) — 12,8 м; среднее квадратическое отклонение (СКО) — 4,0 м.

Дальнейшие исследования и анализ СО и СКО позволили сделать вывод.

Абсолютная погрешность [1] высот SRTM для доверительного интервала 68% составила 4,0 м, а для доверительного интервала 95% — 8,0 м, что соответствует заявленным NASA[2] величинам для Евразии (таблица 1).

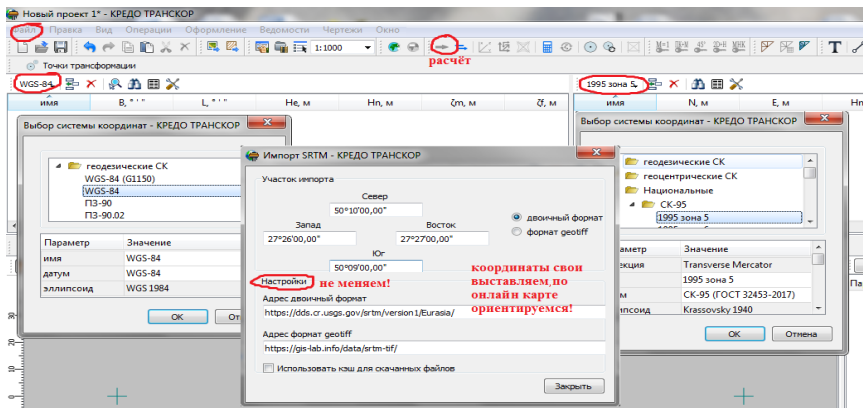
**В программе КРЕДО ТРАНСКОР 3 [3] реализован импорт высот SRTM.**

Для выполнения импорта в проект необходимо в Таблице точек 1 установить систему координат WGS-84 (геодезическая) и выбрать команду **Файл/Таблица точек 1/Импорт высот SRTM**. Для последующего пересчета координат, найденных точек, из геодезической СК в плоскую СК в Таблице точек 2 необходимо установить систему координат **Национальные/(СК95 или СК42)/(1995 или 1942)** и указывать зону, в которой находится объект в проекции TransverseMercator. Беларусь находится в 4-6 зонах.

В открывшемся окне **Импорт SRTM** ввести координаты, являющиеся границами участка с севера, юга, востока и запада (рис. 1) и выполнить импорт.

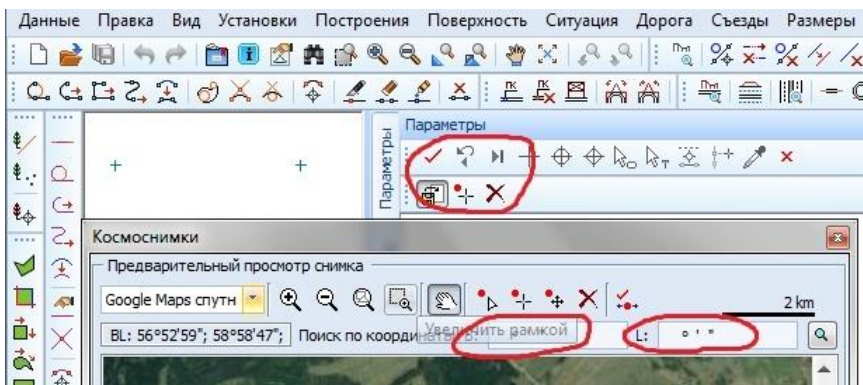
Импортированные точки должны отобразиться в графическом окне. После импорта с помощью команды **Расчёт** конвертируем точки из STRM в выбранную плоскую систему координат. Выбрав команду **Файл/Таблица точек 2/Экспорт в формат TXT**, можно выполнить экспорт найденных точек в текстовый файл. Далее этот файл может быть импортирован в программу КРЕДО ДОРОГИ и использован для создания цифровой модели рельефа.

Возможность подгрузки веб-карты из источника *GoogleMaps* [4] позволяет совместить изображение местности на заданном участке с импортированными точками.



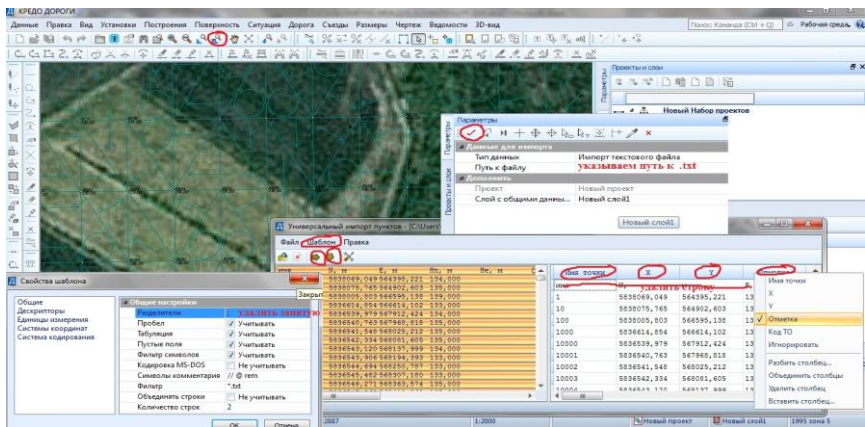
**Рис. 1 – Получение высот SRTM в ТРАНКОР 3**

Для загрузки веб-карты в проект программы КРЕДО ДОРОГИ необходимо установить систему координат. Для этого выбрать: **Установки/Свойства набора проекта/Система координат/(1995 или 1942)/** и т.д. Далее **Данные/Космоснимки/справа (Импорт космоснимка)**. В открывшемся окне можно выбирать любой удобный спутник и можно указать любое место на Земном шаре (а можно указать и координаты, объекты привязки) (рис. 2).



**Рис. 2 – Загрузка веб-карты**

Для импорта текстового файла с координатами и высотами точек, которые были импортированы из программы ТРАНКОР, необходимо выбрать **Меню/Данные/Импорт данных в проект (указываем путь к файлу .txt)** (рис. 3).



**Рис. 3 – Импорт высот в проект**

Импортированные точки используются для создания поверхности на участке, а информация веб-карты используется для создания цифровой модели ситуации.

## Вывод

Данные исследований позволяют сделать заключение, что высоты SRTM могут быть использованы для грубой оценки рельефа в качестве оперативной оценки крупных форм рельефа в районе работ до начала проведения инженерно-геодезических изысканий, когда, не имея точных изыскательских данных, на этих высотах можно отработать методы построения плана и рельефа.

## Список использованной литературы

- [1] Трофимов А.А., Филиппова А.В. Оценка точности матрицы высот SRTM по материалам топографических съемок // Геопрофи, 6, 2014.
- [2] Rodriguez E., Morris C.S., Belz J.E., Chapin E.C., Martin J.M., Daffer W., Hensley S. An assessment of The SRTM Topographic Product // Technical Report JPL D\_31639, Jet Propulsion Laboratory.
- [3] <https://credo-dialogue.ru/uchastniki-konsortsiума/sp-kredo-dialog-ooominsk.html> – Дата доступа: 31.03.2019.
- [4] <https://www.google.com/maps/> – Дата доступа: 31.03.2019.

**Регенерация местных автомобильных дорог – условие эффективного развития сельскохозяйственных регионов Беларуси**

Гиринский В.В., Ковалев Я.Н.

Белорусский национальный технический университет  
г. Минск, Беларусь

В условиях развития сельскохозяйственного производства перевозкам различных грузов и пассажиров по автомобильным дорогам всегда придавалось большое значение. В настоящее время, когда ускоренными темпами осуществляется дальнейшее экономическое и социальное развитие сельских районов, значение автомобильных перевозок еще более возрастает. Эффективность сельского хозяйства во многом зависит от четкой организации и планирования объектов перевозок, а также проектирования и строительства автомобильных дорог местного значения. В Республике Беларусь в 2018 году протяженность сети автомобильных дорог составила 86896 километров, 70977 км из которых являются местными дорогами (или 82% от общей протяженности сети).

Практически все местные автомобильные дороги имеют усовершенствованное или гравийное покрытие. Однако многие из них требуют регенерации для улучшения транспортно-эксплуатационных характеристик, позволяющих осуществлять перевозки ускоренно. Кроме того, 11542 километров местных автомобильных дорог вообще не имеют твердого покрытия, являются грунтовыми, проезд по которым при неблагоприятных погодных условиях проблематичен. В современных условиях доля транспортных расходов в себестоимости валовой сельскохозяйственной продукции составляет 20...40%, а в бездорожных районах достигает 47% и более. Иными словами, сельскохозяйственные работы там наполовину являются транспортными, поэтому можно считать, что автоперевозки по местным дорогам – важнейшая составная часть технологического процесса производства сельскохозяйственной продукции.

Необходимость дальнейшего совершенствования местных автомобильных дорог трудно переоценить. Порой ни удобрения, ни мелиорация, ни передовая агротехника не могут дать такого быстрого и ощутимого эффекта в сельском хозяйстве, какой дает хорошая дорога. В настоящее время в области дорожного строительства наряду с традиционными методами ремонта, реконструкции и усиления автомобильных дорог появились принципиально новые технологии.



Совершенствованию одной из них посвящены исследования, проводимые БНТУ применительно к регенерации местных дорог Республики Беларусь.

**Комплексная передвижная диагностическая дорожная лаборатория «Грасса» V поколения**

Жилин Н.С.

ООО «Группа компаний "Современные Дорожные Технологии"  
г. Саратов, Россия

Основными видами деятельности группы компаний «Современные дорожные технологии» являются проектные, инжиниринговые, научно-исследовательские и опытно-конструкторские работы, производство дорожной техники, разработка программного обеспечения для дорожной отрасли.

Специалисты группы компаний ГК «СДТ» более 25 лет занимаются:

- серийным выпуском передвижных дорожных лабораторий для диагностики дорог (выпущено более 700 единиц), оборудования для строительного контроля, лабораторных приборов контроля качества ДСМ;
- обследованием и паспортизацией автомобильных дорог, разработкой проектов организации дорожного движения (ежегодно обследуется более 20 000 км дорог и 25 000 п.м. искусственных сооружений);
- разработкой информационных систем для управления состоянием сети автомобильных дорог и искусственных сооружений (комплекс Титул 2005 «ПРО» внедрен в 26 управлениях автодорог, 500 организациях, 53 регионах);
- подготовкой и переподготовкой специалистов дорожного комплекса по программам дополнительного профессионального образования.

Комплексная передвижная дорожная лаборатория «Грасса» пятого поколения предназначена для диагностики, паспортизации, контроля транспортно-эксплуатационного состояния автомобильных дорог. Утверждена как тип средства измерения (свидетельство №39039, Гос. Реестр №43637-10 в Российской Федерации и сертификат №3656 в Республике Казахстан). Обеспечивает измерение основных геометрических параметров дорог (план трассы, продольный и поперечные профили), прочности дорожных одежд, сцепных качеств и ровности покрытия, интенсивности и состава движения, определение наличия и состояния конструктивных элементов дороги.

При движении лаборатории и измерениях особенно важна точная привязка получаемых параметров дороги к их местоположению. Для этого используется высокоточный датчик пути, устанавливаемый на заднем колесе передвижной лаборатории и навигационная система GPS/Глонасс.



***Комплексная передвижная лаборатория «Трасса»***

Ровность по международному индексу ровности IRI определяется на основе данных по продольному микропрофилю дороги с шагом 12,5 см по двум полосам наката. Обеспечивается точность I класса, с максимальной погрешностью не более 5%. Для получения ординат микропрофиля дороги по полосам наката используются два моноблока, в каждом из которых размещаются акселерометр и прецизионный лазерный датчик расстояний. Максимальную оперативность и удобство в работе обеспечивают быстросъемные крепления датчиков, а система самодиагностики уведомляет оператора при малейших изменениях в работе системы.

В соответствии с ГОСТ 32729-2014 разработан и налажен серийный выпуск установок динамического нагружения «ДИНА-4». На одноосном прицепе смонтировано механизированное устройство для подъема груза на определенную высоту с последующим сбросом его на штамп диаметром 300 мм, опускаемый на поверхность дорожного полотна. Измерение прогиба производится бесконтактным датчиком с максимальной погрешностью измерения прогиба 10 мкм. Установка может быть оснащена балкой для измерения чаши прогиба с 6-10 бесконтактными датчиками. Процесс измерения полностью автоматизирован и включает в себя расчет высоты сбрасывания груза, проверку создаваемой нагрузки, измерение температуры воздуха и покрытия, определение прогибов дорожной одежды по результатам трех циклов измерений.



*Установка динамического нагружения «Дина-4»*



*Установка ПКРС «Метрика»*

Метод оценки сцепления установкой ПКРС 3 «Метрика» заключается в измерении силы торможения при блокировании колеса прицепной установки, движущейся со скоростью 60 км/ч. Тормозная сила измеряется цифровым динамометром. Показания автоматически корректируются в зависимости от температуры окружающей среды. В модернизированной установке, в соответствии с ГОСТ 33078-2014, при помощи водонапорной помпы и специального клапана обеспечивается расход воды в размере

2,75 л/с. При этом перед измерительным колесом на дорожном покрытии создается водяная пленка толщиной не менее 1 мм. На ступице прицепа размещен датчик контроля блокировки измерительного колеса.

Определение поперечной ровности (колеиности) производится с использованием 2D-профилометров, которые обеспечивают прямое измерения отметок поперечного профиля. Параметры поперечного профиля, в том числе глубина колеи, определяются с точностью до 1 мм. Для обеспечения ширины захвата до 4 метров на лаборатории используется 3 профилометра. Они размещаются на заднем борту лаборатории на поперечной балке.

Выявление дефектов дорожного покрытия осуществляется при помощи высокоскоростной линейной камеры, снимающей покрытие дороги каждый 1 мм пройденного пути. Высокая разрешающая способность оборудования обеспечивает фиксацию дефектов и трещин шириной раскрытия от 1 мм. Компьютерная программа в автоматическом и полув автоматическом режимах определяет дефекты и их характеристики, рассчитывает балльную оценку состояния покрытия. Конечным результатом являются картограммы и ведомости дефектов дорожной одежды. Разрабатывается новая версия системы, позволяющая автоматически распознавать дефекты при помощи обучаемой нейронной сети и новейших алгоритмов машинного зрения.

Для фиксации объектов инженерного оборудования и обустройства дороги, объектов сервиса и автотранспортной службы, элементов придорожной полосы, дефектов содержания используется специальная клавиатура. Клавиши обозначены символами, облегчающими работу оператора при фиксировании объектов и их характеристик.

С помощью планшетного компьютера обеспечивается занесение в базу данных характеристик и параметров инженерных сооружений по беспроводной технологии Wi-Fi, с привязкой к пройденному пути. С планшетным компьютером оператор выходит из передвижной лаборатории, обследует дорожные объекты, определяет их местоположение при помощи ГЛОНАСС/GPS-приемника и фотографирует их.

Система измерения геометрических параметров автомобильных дорог позволяет получать продольные и поперечные уклоны, углы поворота, геометрическую видимость, рассчитывать элементы продольного профиля и кривых в плане. В качестве измерительного прибора используется малогабаритный блок датчиков ускорений и угловых скоростей, интегрированный со спутниковой навигационной системой. Для повышения точности измерения геометрических параметров автомобильных дорог и увеличении скорости движения устанавливаются

бесконтактные датчики под автомобилем, по показаниям которых корректируются результаты измерений.

Система учета состава и интенсивности движения транспортного потока представляет собой цифровую видеокамеру, установленную на пневмомачте. Видеоанализатор может захватывать до 6 полос движения и одновременно вести учет по каждой из них. Оборудование может эксплуатироваться, как в составе передвижной дорожной лаборатории, так и автономно. Ведется разработка новой версии, в которой видеоанализатор, используя новейшие алгоритмы распознавания транспортных средств на основе нейронных сетей, определяет характеристики транспортных средств и рассчитывает среднесуточную и среднегодовую интенсивность.

Обновленный модуль панорамной видеосъемки предназначен для формирования видеобанка по автомобильным дорогам. Система позволяет получать бесшовные панорамные изображения с углом захвата до 360 градусов, что позволяет значительно автоматизировать решение задач по паспортизации автомобильных дорог. Разработан специальный модуль, который позволяет в режиме реального времени и/или при постобработке находить на видеокадре дорожные знаки, классифицировать их и заносить в базу данных.

Готовится к серийному внедрению система формирования цифровой модели поверхности автомобильной дороги, которая предназначена для получения трехмерной модели покрытия в виде массива высотных отметок. Система планируется к использованию в качестве основы для работ по изысканию и проектированию ремонтов и капитальных ремонтов автомобильных дорог.



**Организация процесса обучения математике студентов  
специальности «Автомобильные дороги»**

Забавская А.В.

Белорусский национальный технический университет  
г. Минск, Беларусь

*Важнейшая задача цивилизации –  
научить человека мыслить.*

*Т. Эдисон*

***В статье описывается содержание сборника профессионально-ориентированных задач и упражнений по обучению математике инженеров дорожной отрасли с использованием электронно-образовательных ресурсов.***

### **Введение**

Одним из условий качественной математической подготовки студентов в техническом вузе является организация процесса обучения, позволяющая приблизить будущего специалиста дорожной отрасли к своей профессиональной деятельности. Математика предоставляет собой универсальный инструментарий освоения всех общетехнических и специальных дисциплин дорожного профиля, основным показателем качества которого является умение решать задачи, которые могут выступать целью и средством обучения.

### **Организация процесса обучения математике студентов-дорожников**

Необходимым звеном профессиональной направленности обучения математике будущих инженеров дорожной отрасли, отражающей прикладную функцию математики в содержании специальных и общетехнических предметов, является применение в учебном процессе сборника профессионально-ориентированных задач и упражнений по математике. Профессиональная направленность обучения нацелена на усиление мотивации студентов к изучению математике, ведущей к осознанию освоения тех математических знаний, которые используются в изучении общетехнических и специальных дисциплин дорожного профиля. В связи с этим, тематика задач распределена по *наиболее*

востребованным разделам курса математики, используемых при изучении специальных дисциплин при подготовке студентов специальности «Автомобильные дороги». Сравнительный анализ программы по математике и содержание учебников по специальным дисциплинам при подготовке инженеров-дорожников убедил нас, что наиболее востребованными разделами математики являются следующие: «Элементы линейной алгебры и аналитической геометрии», «Введение в математический анализ», «Дифференциальное исчисление функций одной переменной», «Неопределенный интеграл», «Определенный интеграл и его приложения», «Обыкновенные дифференциальные уравнения», «Основы математической статистики». В связи с этим, разработанное содержание «Сборника профессионально-ориентированных задач и упражнений по математике (с использованием электронно-образовательных ресурсов) для специальности «Автомобильные дороги» совпадает с названными разделами курса математики.

Известно, что в практике работы современного преподавателя математики в высшей школе электронные образовательные ресурсы (ЭОР) успешно используются как в традиционном обучении, так и при решении профессионально-ориентированных задач. В разработанном нами пособии предлагаются задачи для решения с использованием ЭОР.

При традиционном обучении математике в ходе решения предложенных профессионально-ориентированных задач и упражнений предполагается использование в учебном процессе методов обучения, классифицированных *по характеру деятельности студента* в учебном процессе (И.Я. Лернер, М.Н. Скаткин) [1]. А именно, при решении используются следующие группы методов: *объяснительно-иллюстративные, репродуктивные, проблемное изложение изучаемого материала, частично-поисковые, исследовательские.*

Рассмотрим подробнее использование ЭОР в учебном процессе в соответствии с каждой группой методов обучения математике и приведем примеры к некоторым из них.

При **объяснительно-иллюстративных методах** обучения преподаватель использует содержание отдельных электронных информационных модулей как средство, представляющее готовую информацию или иллюстрацию познавательного характера сообщаемого факта, понятия, формулы, закономерности. При этом студент пассивно принимает информацию на уровне восприятия, наблюдения, запоминания и т.д.

Например, рассмотрим таблицу расстояний наименьшей расчетной видимости водителем в момент движения (дисциплина «Строительство автомобильных дорог» [2]).



Данную таблицу можно записать в компактной форме в виде матрицы видимости расстояний в зависимости от категории дороги.

Наименование показателей	Величина видимости в зависимости от категории дороги				
	I	II	III	IV	V
Видимость встречного автомобиля, м	300	250	200	150	100
Видимость поверхности дороги, м	150	125	100	75	50

$$A = \begin{pmatrix} 300 & 250 & 200 & 150 & 100 \\ 150 & 125 & 100 & 75 & 50 \end{pmatrix}$$

Здесь, например, матричный элемент  $a_{11} = 300$  показывает, сколько метров составляет видимость встречного автомобиля на 1 категории дороги, а элемент  $a_{22} = 125$  – сколько метров составляет видимость поверхности дороги на 2 категории автомобильных дорог.

Демонстрация приведенного примера (с помощью экрана проектора в программе MS PowerPoint) показывает применение матриц, изучаемых в курсе математики, в дисциплинах дорожного профиля.

**Репродуктивные методы** предполагают использование преподавателем ЭОР для формирования у студентов умений, навыков, и осуществления контроля приобретенных знаний. Здесь преимущественно используются: *практические* электронные модули, содержание которых предусматривает воспроизведение студентами учебных действий по заданному алгоритму; *контролирующие* электронные модули, направленные на повторение и закрепление пройденного материала по математике. Использование преподавателем электронных модулей осуществляется на уровне воспроизведения усвоенного материала. При этом студенту предлагается выполнение действий по образцу, заранее заданному алгоритму, контроль и оценку качества воспроизведения знаний. Покажем применение репродуктивных методов, направленных на

повторение изученного материала по математике за курс средней школы и закрепление его на примере профессионально-ориентированной Задачи 1.

*Задача 1.* Вычислить среднюю быстроту действия вращательного масляного вакуумного насоса, при помощи которого в течение  $t = 5$  с давление в баллоне снизилось от  $p_1 = 760$  мм рт. ст. до  $p_2 = 460$  мм рт. ст. Объем баллона  $v = 10$  л., средняя быстроте действия  $S$  насоса вычисляется по формуле:  $S = 2,3 \cdot \frac{v}{t} \lg \frac{p_1}{p_2}$ .

Решение.  $S = 2,3 \cdot \frac{10}{5} \lg \frac{760}{460} = 4,6(2,881 - 2,663) = 1,003; S \approx 1$  л/с [3].

**Проблемное изложение изучаемого материала** по математике позволяет использовать ЭОР на практических и лабораторных занятиях, а также при выполнении индивидуальных и самостоятельных заданий. Содержание электронного, чаще практического или информационного, модуля может выступать источником проблемной ситуации в профессиональной деятельности инженера-строителя дорог, постановки учебной проблемы, демонстрации способов ее решения. В ходе занятия преподаватель опирается на проблемное содержание электронного модуля, в котором рассматриваются (демонстрируются) разные подходы или способы решения проблемы, история решения проблемы в науке и технике и т. д., активизируя деятельность студентов по поиску, формулированию учебной проблемы в форме проблемного вопроса, задания, задачи и др. При организации индивидуального или домашнего задания по математике преподаватель предлагает самостоятельно сформулировать проблему студентами, ознакомившись с содержанием проблемного электронного модуля.

Группа **частично-поисковых методов** обучения математике предполагает использование ЭОР в основном при организации самостоятельной учебной деятельности студентов под руководством преподавателя. При этом используются следующие типы электронных модулей: *информационные*, имеющие проблемный характер содержания; *практические*, направленные на освоение студентами-дорожниками новых методов учебной деятельности по математике, которым их ранее не обучали; *контролирующих*, направленных на систематизацию и обобщение ранее изученного материала по математике, стимулирование многозначности осознания студентами явлений в профессиональной области.

Преподаватель, используя содержание разных типов электронных модулей по математике, организует различные виды самостоятельной работы: постановку проблемы и поиск ее решения, анализ проблемной

ситуации, «открытие» нового знания, трансформацию известных студентам способов деятельности и самостоятельное создание новых.

**Исследовательские методы** при организации самостоятельного обучения математике при использовании ЭОР строятся с учетом индивидуальных образовательных потребностей студентов: проведение лабораторных профессионально-ориентированных работ, практических занятий, организация учебных игр, подготовку работ исследовательского характера по выявлению роли математики в изучении специальных дисциплин дорожной направленности.

### **Заключение**

Таким образом, опыт использования в учебном процессе сборника профессиональных задач и упражнений по математике с использованием ЭОР, основанного на применении *объяснительно-иллюстративных, репродуктивных, проблемного изложения изучаемого материала, частично-поисковых и исследовательских* групп методов позволил существенно повысить эффективность и качество математической подготовки инженеров-строителей автомобильных дорог.

### **Список использованной литературы**

[1] Использование электронных образовательных ресурсов нового поколения в учебном процессе: научно-методические материалы / Бордовский Г. А., Готская И. Б., Ильина С. П., Снегурова В. И. – СПб.: РГПУ им. А.И. Герцена, 2007. – 31 с.

[2] Некрасов В. К. Строительство автомобильных дорог. – М.: Автотрансиздат, 1957. – 487 с.

[3] Практические задачи по алгебре на прогрессии и логарифмы / А. М. Палей – Минск: Народная Асвета, 1963. – 86 с.

УДК 62:378

## **Структура и содержание учебно-методического обеспечения процесса обучения математике студентов-дорожников с использованием информационных технологий**

Забавская А.В.

Белорусский национальный технический университет  
г. Минск, Беларусь

*В статье описывается разработанная и применяемая в учебном процессе структура и содержание учебно-методического комплекса по математике при подготовке инженеров дорожной отрасли с использованием электронно-образовательных ресурсов.*

### **Введение**

Сеть Интернет становится одним из главных источников информации и знаний для современных студентов. Открытые образовательные ресурсы (ООР), создаваемые, в первую очередь, при поддержке ведущих университетов, предоставляют пользователям возможность использовать образовательные материалы высокого качества. Поэтому важным условием успешного специалиста становится его умение находить информацию, анализировать ее, обобщать и использовать удобные, способы ее применения для решения поставленных задач.

### **Основная часть**

Приведем примеры ООР, которые мы используем в образовательном процессе при обучении математике инженеров-дорожников: OpenCourseWare Consortium ([ocwconsortium.org](http://ocwconsortium.org)). Данная площадка предоставляет доступ к тысячам обучающих материалов по различным дисциплинам, которые специально создаются и распространяются учебными заведениями, чтобы сделать образование более открытым и доступным. OER Commons разрабатывает и предоставляет доступ под открытой лицензией Creative Commons к почти 50 000 учебных материалов по различным предметам и для различных видов образовательных учреждений. Academic Earth ([academicearth.org](http://academicearth.org)) представляет собой объединение учебных заведений по всему миру, которые публикуют обучающие материалы на различные темы. Рассмотренные современные возможности обучения математике с использованием информационных технологий будущих инженеров

дорожного хозяйства должны учитывать требования к структуре и строению электронного образовательного комплекса, предъявляемые Министерством образования нашей страны.

Известно, что учебно-методический комплекс в системе высшего образования – это совокупность учебно-методических материалов и программно-технических средств, необходимых для качественно и эффективной организации учебного процесса, а также самостоятельной работы студентов [1, с.437].

По заданию Министерства образования РБ Жук А.И., Воротницкий Ю.И., Мандрик П.А. разработали структуру и общие требования к электронным учебно-методическим комплексам по учебным дисциплинам в вузе, которая должна выглядеть следующим образом:

1. Вводная часть.
2. Методические указания для студентов и для преподавателей по использованию ЭУМК.
3. Типовые программы дисциплины (дисциплин), которую обеспечивает ЭУМК (возможно, по нескольким различным специальностям).
4. Теоретический материал (конспект лекций, электронная хрестоматия, справочные материалы и т. п.).
5. Иллюстративный материал (презентации, анимации, аудио- и видео-иллюстрации и т. п.).
6. Тесты для самоконтроля.
7. Практикум (сборник заданий и задач, методические указания и задания лабораторного практикума, примеры решения задач и т. п.)
8. Рекомендуемая литература.
9. Сведения об авторах.

Нами изучено разработанное Министерством образования Положение об УМК на уровне высшего образования [2]. На основании этого Положения, выполняя требования к структуре ЭУМК [3], установленных межпредметных связей математики и специальных предметов специальности «Автомобильные дороги», сравнительного анализа структуры УМК, представленной в нормативно-правовых документах по организации учебного процесса в системе высшего образования [4], нами определена структура УМК по математике. Данная структура ЭУМК составлена с учетом выделенных нами дидактических принципов оптимизации обучения математике студентов специальности «Автомобильные дороги». На факультете «Транспортные коммуникации» БНТУ на кафедре «Математические методы в строительстве» в рамках выполнения диссертационного исследования «Оптимизация обучения математике студентов технического вуза посредством реализации ее

прикладной функции (на примере обучения студентов специальности «Автомобильные дороги») разработан и используется в обучении студентов-дорожников ЭУМК по математике, в структуру которого входят:

1. Вводная часть. Она содержит: структуру, цели, задачи использования ЭУМК, расположенного в облачных технологиях компании Google.

2. Разработанные методические рекомендации по использованию: выявленной прикладной сущности значимых математических понятий, формул и межпредметных связей математики со специальными дисциплинами; профессиональной направленности в изучении теоретического материала и выделения 3 типов профессионально значимых тем (обязательные, желательные, ознакомительного характера); мотивации изучения математики специалистами автодорожного профиля приведены в публикациях автора [5, 6, 7, 8];

3. Типовая программа по математике с выделением наиболее значимых тем для специальности «Автомобильные дороги». Под понятием «наиболее востребованные темы по математике» мы понимаем, те определенные разделы программы, которые используются более, чем в 10 специальных предметах из цикла 28 общетехнических и специальных дисциплин [9, 10].

4. Теоретический материал расположен в облачных технологиях Google Disk (конспект лекций с мультимедийной поддержкой, справочные материалы, выявление математических понятий, формул, действий и тем, используемых при изучении специальных дисциплин, использование ООР и т. п.).

5. Иллюстративный материал (презентации, аудио- и видео-иллюстрации, прикладные математические программы, ООР, таблицы использования основных математических понятий при изучении специальных дисциплин и др.).

6. Контрольно-диагностический и формирующий материал знаний и умений по математике (тесты для самоконтроля (включая on-line тестирование в Интернете и на платформе Google Disk), тексты контрольных и самостоятельных работ, индивидуальные задания, использование программы KRAB).

7. Практикум, включающий: разработанный нами сборник профессионально-ориентированных задач и упражнений по математике (с использованием электронно-образовательных ресурсов) для специальности 1-70 03 01 «Автомобильные дороги» (рецензенты: д. п. н., профессор БГПУ им. М. Танка Новик И.А., к. т. н., доцент, зав. каф. «Мосты и тоннели», ф-та «Транспортных коммуникаций» БНТУ

Гречухин В.А., к. т. н., доцент каф. «Математические методы в строительстве» БНТУ (Акимов В.А.) [11]; методические указания и задания к лабораторным профессионально-ориентированным работам по темам: «Элементы линейной алгебры и аналитической геометрии», «Введение в математический анализ», «Дифференциальное исчисление функций одной переменной», «Неопределенный интеграл», «Определенный интеграл и его приложения», «Обыкновенные дифференциальные уравнения», «Основы математической статистики» с использованием прикладных программ (MS Excel, Mathematica, Mathcad); составление и решение профессионально-ориентированных математических задач, используемых в изучении специальных дисциплин; подготовку материалов докладов по установлению межпредметных связей математики и специальных дисциплин; сборники задач, учебные материалы и пособия по математике для подготовки студентов-дорожников и др.

#### 8. Рекомендуемая литература и ссылки на электронные ресурсы.

При этом *Теоретический материал* включает курс лекций, сопровождающихся презентациями. Каждая тема лекций содержит план, полное содержание лекции и список литературы. *Практикум* содержит материалы для проведения лабораторных и практических занятий для аудиторной и самостоятельной работы студентов. Разработка каждой темы практического занятия содержит план, список литературы и перечень заданий для самостоятельной работы студентов. *Иллюстративный материал* содержит все необходимые элементы учебно-программной документации (типовой учебный план и учебный план по указанной выше специальности, типовая учебная программа по дисциплине «Математика»), перечень учебных изданий и информационно-методические материалы. *Контрольно-диагностический материал* ЭУМК содержит материалы текущей (задания для проведения контрольных, проверочных работ, коллоквиумов и тестов для студентов) и итоговой (вопросы к зачету, программа экзаменов) аттестации.

С учетом требований, составленных Министерством Образования РБ к ЭУМК [3], нами выявлены *преимущества ЭУМК по математике* для студентов специальности «Автомобильные дороги», к которым, с нашей точки зрения, можно отнести:

- размещение ЭУМК в среде Google Disk, что обеспечивает доступ студентов в любое для них время и месте для выполнения заданий по математике;
- возможность изучения учебного материала с помощью личных мобильных устройств, что обеспечивает использование информационных технологий на каждом занятии математикой;

- осуществление контроля и диагностики усвоения знаний студентов с помощью on-line-тестирования как в среде Google Disk (с возможностью получения мгновенных результатов на компьютер (или мобильное устройство) преподавателем, так в личном порядке каждым студентом для проверки своих знаний;

- индивидуальный электронный контроль преподавателем успеваемости студентов по математике;

- размещение в ЭУМК большого количества учебной и учебно-методической литературы, сборников задач по математике различных авторов;

- использование гиперссылок, обеспечивающих переход от ЭУМК к необходимым источникам информации в Интернете, для прослушивания и просмотра видео-лекций, практических занятий по решению задач по математике (в многократном количестве раз), проверке вычислений с помощью прикладных математических программ (Mathcad), построение графиков функций, использования ООР др.;

- внесение изменений и дополнений в содержание ЭУМК осуществляется преподавателем без привлечения специалиста по информационным технологиям.

### **Заключение**

Нам видится, что созданный на базе среды Google Disk ЭУМК по математике с использованием ООР для подготовки студентов специальности «Автомобильные дороги» будет являться качественно новой моделью образования, которая обеспечит высокий уровень математического образования за счет развития у студентов знаний и навыков, предъявляемых современным информационным обществом: коммуникация, способность мыслить критически, оперативное и качественное решение профессиональных проблем.

### **Список использованной литературы**

[1] Белорусская педагогическая энциклопедия: в 2 т. / редкол.: Н. П. Баранова [и др.]. – Минск: Адукацыя і выхаванне, 2015. – 2 т.

[2] Положение об учебно-методическом комплексе на уровне высшего образования: Постановление Министерства образования Республики Беларусь от 26.07.2011 № 167 [Электронный ресурс]. – Режим доступа: <https://docviewer.yandex.by/?url=http%3A%2F%2Fedu.gov.by%2Fdoc-3505543&name=doc-3505543&lang=ru&c=585bd9c4349d>. – Дата доступа: 21.12.2016.



[3] Современный электронный учебно-методический комплекс – основа информационно-образовательной среды вуза / П. А. Мандрик, А. И. Жук, Ю. В. Воротницкий // Информатизация образования - 2010: педагогические аспекты создания информационно-образовательной среды: материалы междунар. науч. конф., Минск, 27-30 окт. 2010 г. – Минск: БГУ, 2010. – С. 197-201.

[4] Кодекс Республики Беларусь об образовании, Статья 94. Научно-методическое обеспечение образования от 13.01.2011 г., № 243-3 [Электронный ресурс]. – Режим доступа: [http://kodeksy-by.com/kodeks\\_ob\\_obrazovanii\\_rb/94.htm](http://kodeksy-by.com/kodeks_ob_obrazovanii_rb/94.htm) – Дата доступа: 21.12.2016.

[5] Забавская А. В. Междпредметные связи как средство повышения эффективности математической подготовки студентов специальности «Автомобильные дороги» / А. В. Забавская, И. А. Новик // Педагогическая наука и образование. – 2016. – №1. – С. 26–31.

[6] Формирование научного мировоззрения будущих строителей автомобильных дорог посредством обучения математике / Вестник Полоцк. гос. ун-та. – Сер. Е. Педагогические науки. – 2017. – №7. – С. 54-59.

[7] К вопросу допрофильного обучения математике будущих инженеров-строителей автомобильных дорог / А. В. Забавская // Матэматыка: праблемы выкладання. – 2018. – №3. – С.13–18.

[8] Принципы оптимизации обучения математике будущих инженеров-строителей автомобильных дорог / А. В. Забавская // Матэматыка: праблемы выкладання. – 2019. – №2 (принята к печати).

[9] К вопросу совершенствования учебной программы по математике при подготовке студентов специальности «Автомобильные дороги» / А. В. Забавская // Ориентиры и мероприятия в образовании : сборник XV Международной науч. конф. (Седльце, 23-25 мая 2017 г.) / Естественно-гуманит. ун-та г. Седльце ; ред. кол.: Е. Jaszczyszyn [и др.] – Седльце, 2017. – С. 239–244.

[10] Основные направления совершенствования процесса обучения математике студентов специальности «Автомобильные дороги» в техническом вузе/ А. В. Забавская, И. А. Новик // XIV Международная научная конференция «Образование без границ» Естественно-гуманитарного университета г. Седльце, Республика Польша. – 2016. - С. 316-321.

[11] Организация процесса обучения математике студентов специальности «Автомобильные дороги» / А. В. Забавская // Междунар. научно-практическая конференция «Проблемы и перспективы развития автомобильных дорог СНГ», посвященная 90-летию Леоновича И. И. (18-19 апреля 2019, г. Минск). – Минск: БНТУ, 2019 (принята к печати).

**Зиневич С.И.**

Белорусский национальный технический университет  
г. Минск, Беларусь

### **Реферат**

Опыт эксплуатации сборных бетонных покрытий при интенсивном движении тяжелых автомобилей показал, что, несмотря на высокую прочность самих бетонных плит, под них необходимы прочные основания. При непосредственной укладке бетона на грунт в нем, в результате нажимов упруго прогибающихся при проходах автомобилей плит, накапливаются остаточные деформации, что приводит к образованию под плитой пустот, а в самой плите – трещин.

Для увеличения жесткости плиты (т.е. уменьшения ее осадок при проезде транспорта), автором предложено плиты устраивать с двумя продольными ребрами, а сами плиты укладывать на рыхлый перемешанный с цементом грунт. Ребра предложено размещать на полосах наката, т.е. симметрично относительно продольной оси плиты на расстоянии друг от друга, равном расстоянию между колесами расчетного автомобиля на одной оси. С целью определения зависимости жесткости плиты от формы и размеров поперечного сечения продольных ребер, выполнены расчеты с использованием метода конечных элементов на ПК «Лира». Конечно – элементная модель плиты включала 19152 узлов и 18943 конечных элементов. Упругое основание моделировалось упругими вертикальными связями, находящимися в каждом нижнем узле. Плита загружалась нагрузкой, эквивалентной нагрузке от колеса расчетного автомобиля в четырех точках: колесо посередине плиты, колесо на углу плиты, два колеса одновременно на линии, перпендикулярной продольной оси плиты и находящейся в начале (или конце) плиты и два колеса одновременно на линии, перпендикулярной продольной оси плиты и проходящей через ее центр.

Вначале при одинаковой площади поперечного сечения продольного ребра, исследовались следующие его формы: треугольная, овальная (полукруг) и прямоугольная. Наиболее оптимальной формой с точки зрения увеличения жесткости плиты оказалась треугольная форма. Перепады высот у такой плиты при воздействии нагрузки оказались наименьшими. Так, например, по сравнению с типовой плитой (плитой без продольных ребер) наличие продольных ребер треугольного поперечного

сечения увеличивает жесткость плиты в среднем на 50 % в зависимости от места положения расчетного колеса на плите (39 – 64%).

После определения оптимальной формы поперечного сечения продольного ребра, определена зависимость жесткости плиты от высоты продольных треугольных ребер. При постоянном объеме плиты и постоянном размере основания ребра 32 см (примерная ширина колеса расчетного автомобиля), изменялись высота ребра и толщина плиты.

В результате проведенных расчетов получена зависимость жесткости плиты от высоты продольного ребра. Для данного объема и размеров плиты определено, что оптимальной высотой ребра является 25 см.

**Ключевые слова:** сборное покрытие, плита, основание, продольное ребро, метод конечных элементов

## Введение

В последнее время в Республике Беларусь строится мало дорог со сборным бетонным покрытием, несмотря на то, что устройство такого типа покрытия может осуществляться круглогодично. Есть и другие плюсы сборных покрытий, например, движение транспорта открывается сразу после укладки плит, а не после набора прочности бетоном как в случае монолитного бетонного покрытия. Это имеет большое значение при реконструкции и капитальном ремонте дорог, когда закрытие движения на длительный срок приводит к значительным экономическим потерям [1,2]. Немаловажно также и то, что ремонт сборных покрытий может выполняться по типу ремонта тротуаров из бетонной плитки, то есть заменой дефектных плит на новые.

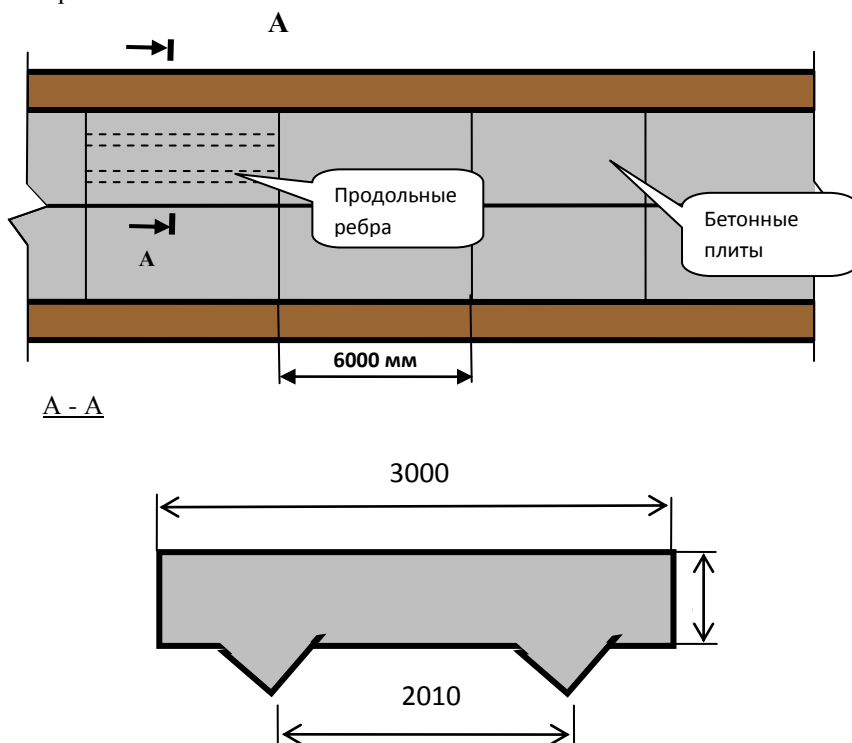
В настоящее время, на взгляд автора, сборные бетонные покрытия в Республике Беларусь приобретают особую актуальность, поскольку руководством страны поставлена задача за 3-4 года повысить качество сети местных дорог, протяженность которых составляет более 71 тысяч километров. В значительной степени такие покрытия будут востребованы на участках небольшой протяженности, какими являются подъезды к агрогородкам и малым деревням. На этих участках разворачивать бетоноукладочные комплексы экономически невыгодно, проще и быстрее уложить готовые плиты.

Опыт эксплуатации бетонных покрытий показал, что, несмотря на высокую прочность самих бетонных плит, под них необходимы прочные основания. При непосредственной укладке бетона на грунт, в нем, в результате нажимов упруго прогибающихся при проходах автомобилей плит, накапливаются остаточные деформации. Вначале под плитами образуются полости и плиты теряют контакт с грунтом, а затем в них

появляются трещины. Поэтому на дорогах с высокой интенсивностью движения бетонные покрытия укладывают на прочные основания [3,4]. Устройство прочных оснований значительно повышает стоимость дороги.

Для увеличения жесткости плиты (т.е. уменьшения ее осадок при проезде транспорта), автором предложено плиты устраивать с двумя продольными ребрами, а сами плиты укладывать на рыхлый перемешанный с цементом грунт. Ребра предлагается располагать на полосах наката, т.е. симметрично относительно продольной оси плиты на расстоянии друг от друга равном расстоянию между колесами расчетного автомобиля на одной оси (рис.1).

В настоящей работе поставлена цель проверить эффективность указанных продольных ребер для увеличения жесткости плит и в случае их эффективности определить оптимальную форму и размеры их поперечного сечения.



*Рис. 1 – Поперечный разрез плиты с продольными ребрами*

## Проведение расчета

С целью определения зависимости жесткости плиты от наличия, формы и размеров поперечного сечения продольных ребер, использовался метод конечных элементов [5,6]. Конечно-элементная модель плиты включала 19152 узлов и 18943 конечных элементов типа параллелепипед и треугольная призма. Упругое основание моделировалось упругими вертикальными связями, находящимися в каждом нижнем узле [7,8]. Жесткость каждой связи подсчитывалась по формуле [9,10]:

$$R = \frac{E_0 \sqrt{F}}{K(1 - \nu_0^2) N},$$

где  $E_0, \nu_0$  – усредненный модуль упругости и коэффициент Пуассона цементогрунта;

$N$  – число нижних узлов конечно-элементной модели;

$K$  – для плиты размерами 6х3 м принят равным 0,9 согласно [7];

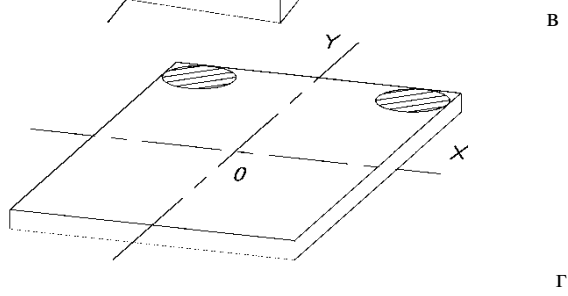
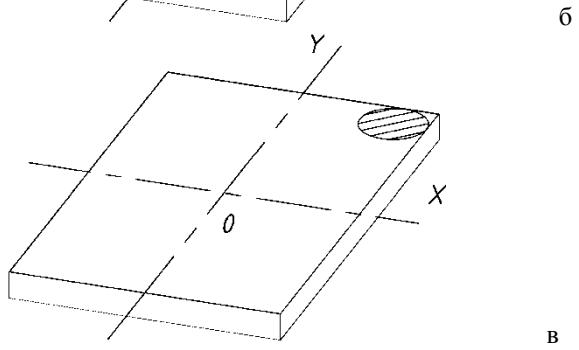
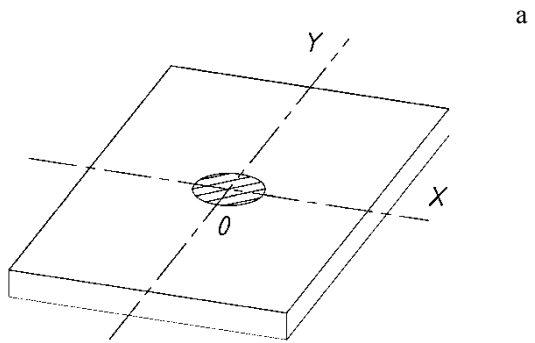
$F$  – площадь нижней поверхности плиты.

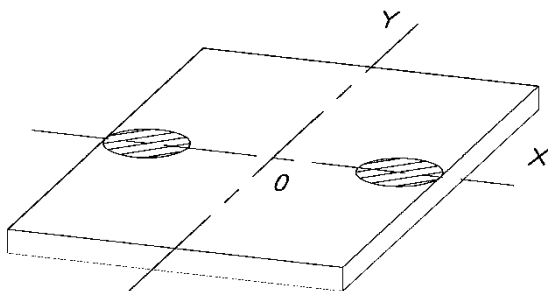
Рассчитывалась железобетонная плита размерами в плане 3000×6000мм и толщиной 180мм, изготовленная из бетона марки по морозостойчивости F150 с ненапрягаемой арматурой. В качестве основания рассматривался цементогрунт. Нагружалась плита колесом расчетного автомобиля в виде гибкой квадратной нагрузки эквивалентной площади круга диаметром 0,41м. Величина равномерно распределенной нагрузки составляет 0,6 МПа.

Для определения оптимальной формы поперечного сечения продольного ребра, исследовались следующие его формы: прямоугольная, овальная (полукруг) и треугольная (рисунок 1). Площадь поперечного сечения ребра во всех случаях была одинаковой.

Рассматривались четыре схемы загрузки плиты:

- 1) штамп приложен посередине плиты (рис. 2а);
- 2) штамп приложен на углу плиты (рис. 2б);
- 3) два штампа приложены одновременно на линии перпендикулярной продольной оси плиты и находящейся в начале (или конце) плиты (рис. 2в);
- 4) два штампа приложены одновременно на линии перпендикулярной продольной оси плиты и проходящей через ее центр (рис. 2г).





**Рис. 2 – Схемы загрузки плиты**

Расчеты выполнены на ПК «Лира». При обработке результатов жесткость плит при воздействии нагрузки оценивалась по перепаду высот их поверхности. Кроме того, жесткость плит с ребрами сравнивалась с жесткостью обычной плиты, т.е. плиты не имеющей продольных ребер.

Полученные результаты представлены в таблице 1.

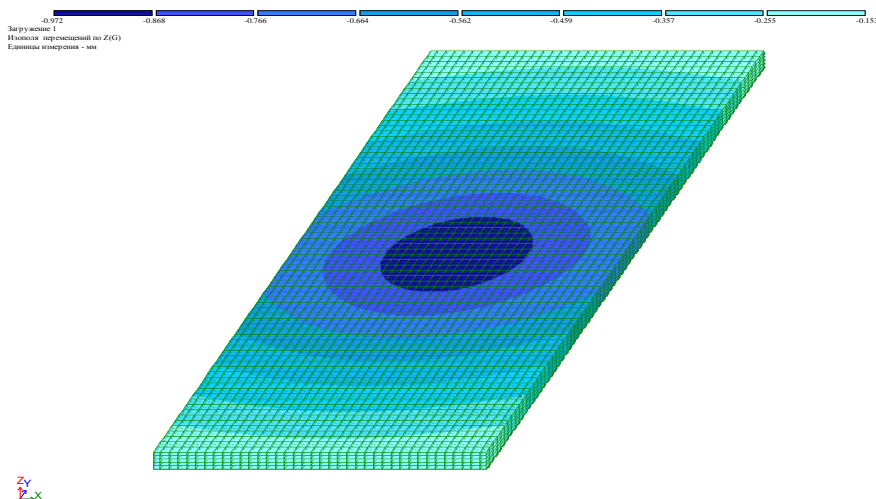
*Таблица 1*

**Перепад высот поверхности различных типов плит под нагрузкой**

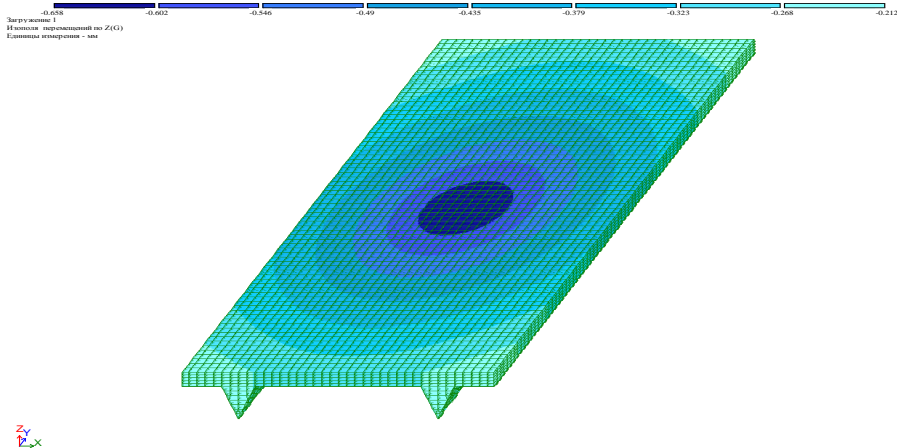
Схема нагружения плиты	Форма поперечного сечения продольных ребер	Деформация плиты			
		Максимальное значение	Минимальное значение	Перепад высот	Увеличение жесткости плиты, %
1	без ребер	-0,972	-0,153	0,8119	0
	прямоугольн.	-0,827	-0,3	0,527	35
	овальная	-0,717	-0,225	0,492	39
	треугольная	-0,658	-0,212	0,446	45
2	без ребер	-4,41	-0,171	4,239	0
	прямоугольн.	-3,3	-0,0345	3,266	29
	овальная	-2,82	-0,0377	2,782	34
	треугольная	-2,6	-0,033	2,567	39
3	без ребер	-4,07	-0,059	4,011	0
	прямоугольн.	-2,93	-0,0807	2,849	29
	овальная	-2,43	-0,0875	2,343	42
	треугольная	-2,0	-0,00141	1,999	50
4	без ребер	-1,61	-0,0104	1,599	0
	прямоугольн.	-1,16	-0,31	0,85	47
	овальная	-0,955	-0,239	0,716	55
	треугольная	-0,793	-0,215	0,578	64

Из таблицы 1 видно, что наиболее оптимальной формой поперечного сечения продольных ребер с точки зрения увеличения жесткости плиты является треугольная форма. Перепады высот у такой плиты оказались наименьшими. По сравнению с плитой без продольных ребер жесткость увеличивается на 39 - 64 % в зависимости от схемы загрузки.

На рис. 2 приведены вертикальные перемещения плиты с продольными ребрами треугольного поперечного сечения и плиты не имеющей продольных ребер, например, при схеме загрузки 1.



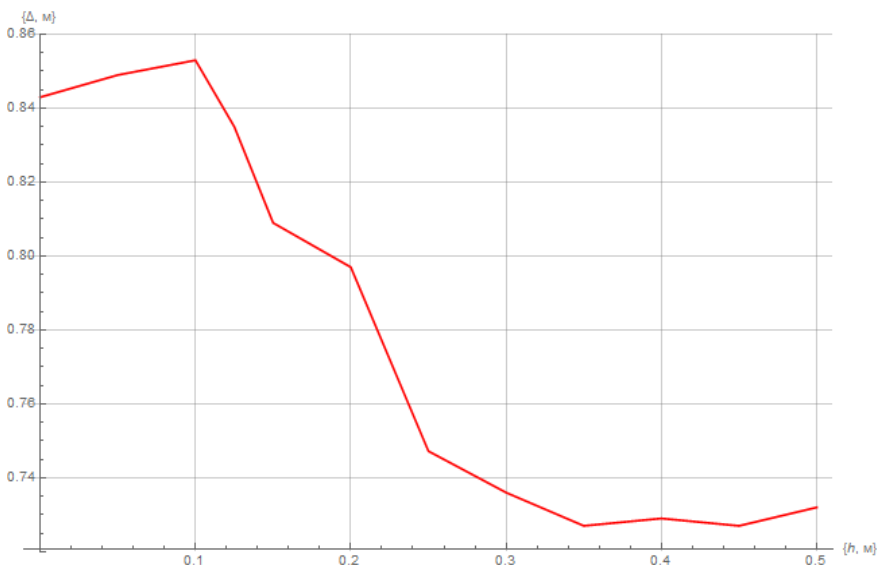




***Рис. 2 – Вертикальные перемещения плиты***

После определения оптимальной формы поперечного сечения продольного ребра, определена зависимость жесткости плиты от высоты продольных треугольных ребер. При постоянном объеме плиты и постоянном размере основания ребра 32 см (примерная ширина колеса расчетного автомобиля), изменялись высота ребра и толщина плиты.

В результате проведенных расчетов получена зависимость жесткости плиты от высоты продольного ребра. Результаты представлены на графике рисунка 3.



**Рис. 3 – График зависимости перепада высот поверхности плиты  $\Delta$  от высоты поперечного сечения продольного ребра  $h$  при схеме загрузки 1**

Руководствуясь графиком рис.1, для данного объема и размера плиты оптимальной высотой поперечного сечения продольного ребра можно считать 25см. При других геометрических размерах плиты результаты могут быть иными.

### **Выводы**

В результате проведенных исследований жесткости плит с продольными ребрами различного поперечного сечения и сравнение ее с жесткостью плиты не имеющей продольных ребер установлено, что наличие продольных ребер увеличивают жесткость плиты в среднем на 50 %. Наиболее оптимальной формой поперечного сечения продольных ребер является треугольная форма. Перепады высот у такой плиты наименьшие. По сравнению с плитой без продольных ребер жесткость увеличивается на 39 - 64 % в зависимости от схемы загрузки.

Для данного объема и размера плиты оптимальной высотой поперечного сечения продольного ребра можно считать 25см.

При других геометрических размерах плиты результаты могут быть иными. В дальнейшем целесообразно получить зависимость жесткости плиты, имеющей продольные ребра, от ее геометрических размеров, а также установить как влияют геометрические размеры на оптимальную высоту продольного ребра треугольного поперечного сечения.

### **Список использованной литературы**

- [1] Бабков В.Ф. Проектирование автомобильных дорог. – Часть I / В. Ф. Бабков, О. В. Андреев. – М.: Транспорт, 1979. – 367 с.
- [2] Орловский В.С. Проектирование и строительство сборных дорожных покрытий \ В.С.Орловский. – М.: Транспорт, 1978. – 149 с.
- [3] Носов, В.П. Состояние, проблемы, перспективы применения цементобетона при строительстве автомобильных дорог // Наука и техника. – 2011. – № 4. – С.1–3.
- [4] Левицкий, Е.Ф. Бетонные покрытия автомобильных дорог / Е. Ф.Левицкий, В. А.Чернигов. – М.: Транспорт, 1980. – 288 с.
- [5] Клованич С.Ф. Метод конечных элементов в механике железобетона – Одесса: ОНМУ, 2007. – 110 с.
- [6] Хатунцев А.А., Попов, А.Н., Макаров, Е.В., Бураков, А.В. Метод конечных элементов как аппарат для расчета многослойных аэродромных покрытий. Проблемы и технологии инженерно-аэродромного обеспечения войск: сборник научных статей по материалам докладов XXIII межвузовской НПК «Перспектива-2013». – Воронеж: ВУНЦ ВВС «ВВА», 2013. – С. 119–124.
- [7] Горбунов-Посадов М.И., Маликова, Т.А., Соломин, В.И. Расчет конструкций на упругом основании. – М.: Стройиздат, 1984. – 639 с.
- [8] Жемочкин Б.Н., Сеницын, А.П. Практические методы расчета фундаментных балок и плит на упругом основании. – М.: Стройиздат, 1962. – 239 с.
- [9] Ржаницын А.Р. Строительная механика. – М.: Высшая школа, 1991. – 439 с.
- [10] Босаков С.В. Статические расчеты плит на упругом основании. – Минск: БНТУ, 2002. – 128 с.

## Оптимизация бетонных плит для сборных дорожных покрытий

Зиневич С.И., Босаков С.В.

Белорусский национальный технический университет  
г. Минск, Беларусь

Козунова О.В.

Белорусский государственный университет транспорта  
г. Гомель, Беларусь

Соболевская С.Н.

Белорусский национальный технический университет  
г. Минск, Беларусь

*В работе приведены результаты теоретических исследований по расчету и оптимизации бетонных плит для местных дорог Республики Беларусь. Для проведения исследований использовался смешанный метод строительной механики на основе способа Б.Н. Жемочкина и метод конечных элементов. Расчет вели на ПК «Лира». Выполнен расчет изолированной бетонной плиты на двухслойном основании под действием статической вертикальной нагрузки, приведен пример оптимизации бетонной плиты с продольными ребрами, установленными для увеличения жесткости плиты.*

### Введение

Как известно, руководством страны определены задачи по улучшению качества местных дорог. Значительное количество местных дорог имеют небольшую протяженность, это подъезды к населенным пунктам и другим всевозможным объектам. Среди таких дорог большой процент имеют низший тип дорожной одежды с покрытием из грунтов, в лучшем случае, устроенных из оптимальных грунтовых смесей или грунтов, улучшенных скелетными добавками. Такие дорожные одежды необходимо совершенствовать. При улучшении дорог небольшой протяженности, по мнению авторов, могут быть востребованы сборные бетонные покрытия, поскольку на небольших участках разворачивать бетоноукладочные комплексы нецелесообразно, проще уложить готовые плиты. Кроме того, покрытия из готовых плит можно устраивать круглогодично, что также немаловажно в условиях поставленной задачи (за 3–4 года улучшить сеть местных дорог).

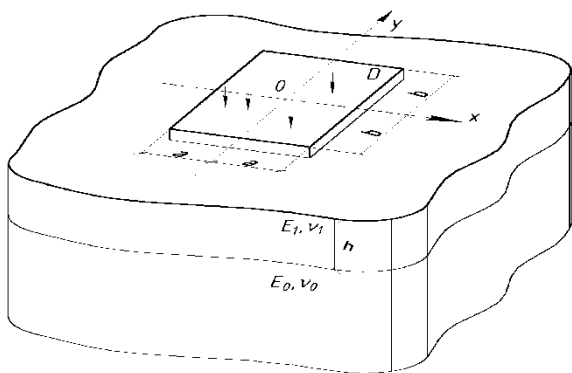
Вместе с тем, опыт эксплуатации бетонных покрытий показал, что, несмотря на высокую прочность самих бетонных плит, под них

необходимы прочные основания. При укладке бетонных плит на слабое основание, в нем, в результате нажимов, упруго прогибающихся при проходах автомобилей плит, накапливаются остаточные деформации. Вначале под плитами образуются полости и плиты теряют контакт с основанием, а затем в них появляются трещины, что, в конечном итоге, приводит к разрушению плиты. Увеличение прочности основания приводит к существенному удорожанию дорожной одежды. Второй путь увеличения срока службы покрытий из сборных плит это увеличение жесткости плит, т.е. уменьшение величины их прогибов под нагрузкой. Решение этой задачи может быть достигнуто, в том числе, оптимизацией геометрической формы и размеров плиты. Важной задачей также является определение необходимой (минимально допустимой) прочности основания под имеющуюся жесткость и прочность плиты.

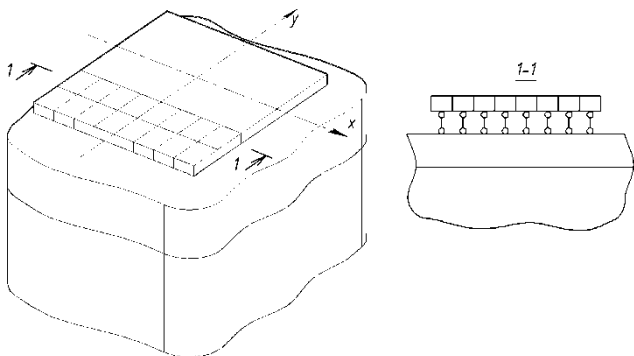
### **Расчеты**

Для проведения расчетов по оптимизации плиты и самой конструкции дорожной одежды со сборным бетонным покрытием авторы использовали смешанный метод строительной механики на основе способа Б.Н. Жемочкина и метод конечных элементов. Расчеты выполнены на ПК «Лира». В качестве примера, был выполнен расчет прямоугольной бетонной плиты на двухслойном основании под действием вертикальной нагрузки (рис. 1). С этой целью контактная поверхность плиты разбивалась на прямоугольные участки и в центре каждого участка ставилась вертикальная связь, через которую осуществлялся контакт плиты с упругим основанием (рис. 2). Считалось, что усилие в связи вызывает равномерно распределенное распределение контактных напряжений в пределах каждого участка. За неизвестные принимались усилия в вертикальных связях, а также линейное и два угловых перемещения введенного защемления по оси симметрии плиты. Основная система представлена на рис. 3.

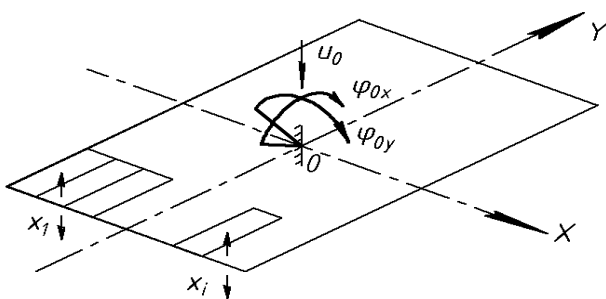
Полученные результаты расчетов приведены на рисунках 4-5. По данным результатам можно видеть деформации и контактные напряжения в любой точке плиты, что дает возможность проводить исследования по ее оптимизации.



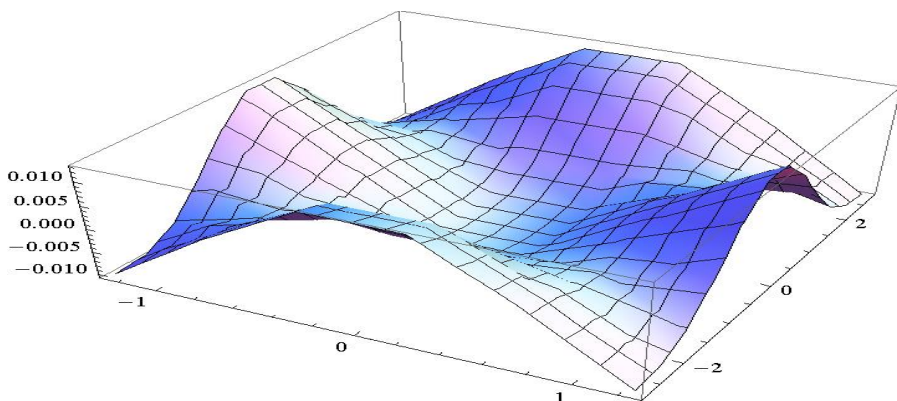
**Рис. 1 – Прямоугольная плита на упругом двухслойном основании**



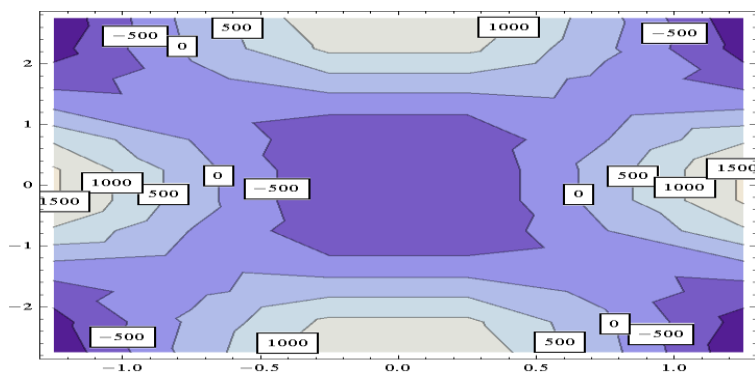
**Рис. 2 – Деление плиты на участки Б.Н. Жемочкина**



**Рис. 3 – Основная система смешанного метода**



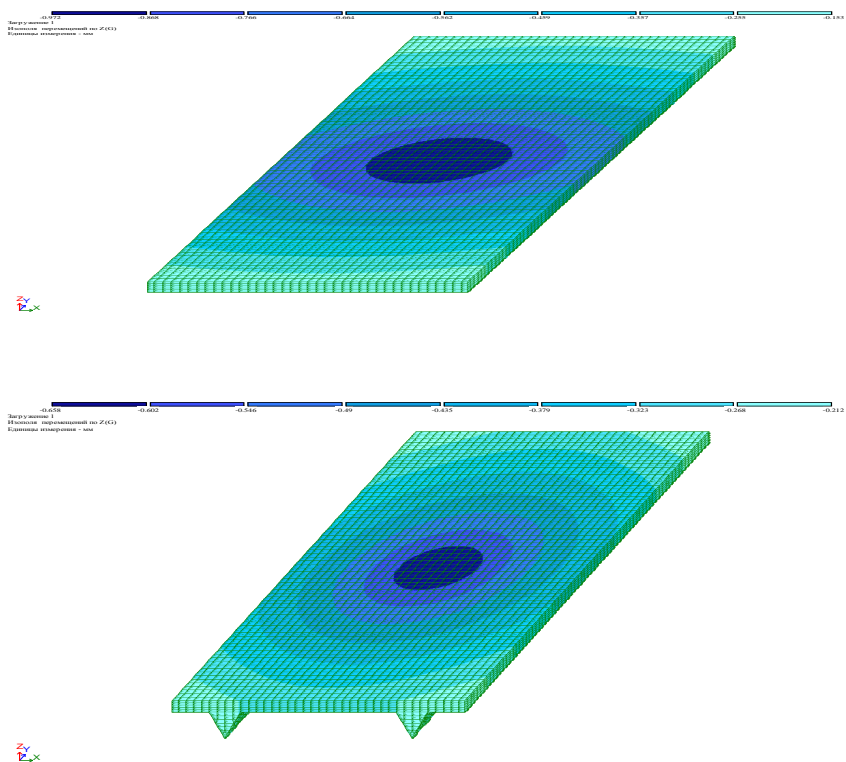
**Рис. 4 – Поверхность вертикальных перемещений, м**



**Рис. 5 – Изолинии равных контактных напряжений, кПа**

Для увеличения жесткости плиты (т.е. уменьшения ее осадок при проезде транспорта), авторами предложено плиты устраивать с двумя продольными ребрами, а сами плиты укладывать на рыхлый перемешанный с цементом грунт. Ребра предлагается располагать на полосах наката. Для эффективности продольных ребер с точки зрения увеличения жесткости, а также для определения оптимальной формы и размеров поперечных ребер, выполнены расчеты, приведенным выше методом. Результаты расчетов представлены на рисунке 6, из которого видно, что продольные ребра значительно увеличивают жесткость плиты. Оптимальной формой поперечного сечения продольных ребер является

треугольная форма (исследовались треугольная, квадратная, трапециевидальная и в виде полукруга). Определена также оптимальная высота продольных ребер, которой является 18-20 см.



**Рис. 6 – Вертикальные перемещения плиты**

### Заключение

В результате выполненной работы показана возможность проведения исследований по оптимизации плиты для сборных бетонных покрытий методом Б.Н. Жемочкина и методом конечных.

Для увеличения жесткости бетонной плиты предложено устраивать их с продольными ребрами. Расчетом доказана эффективность таких ребер, а также определена оптимальная форма поперечного сечения и высота.



## Приложения теории массового обслуживания в моделировании транспортных систем

Капусто А.В.

Белорусский национальный технический университет  
г. Минск, Беларусь

*В статье рассмотрены вопросы приложений теории массового обслуживания в моделировании транспортных систем. Указаны структурные элементы и приведена базовая классификация систем массового обслуживания; рассмотрены примеры прикладных задач, решаемых с привлечением теории массового обслуживания.*

### Введение

Транспортные системы занимают важнейшее место в обеспечении практически всех направлений деятельности экономики и общества. Повышение эффективности их функционирования является необходимым условием развития и совершенствования как производственной, так и социальной сфер. В связи с этим возрастает как возможность, так и потребность использования широкого аппарата математического моделирования для решения ряда задач оптимизации транспортных систем. Можно выделить несколько основных классов таких задач [1, с. 87–90], а именно:

- задачи маршрутизации перевозок и движения транспортных средств;
- задачи загрузки транспортных средств;
- задачи составления графиков движения;
- задачи планирования использования трудовых и технических ресурсов в транспортном узле;
- задачи планирования работы транспортных предприятий;
- задачи перспективного развития транспорта;
- задачи производственно-транспортного планирования;
- задачи определения оптимальных тарифов.

Остановимся на приложениях теории массового обслуживания к решению задач планирования и управления транспортными системами.

### Основная часть

Теория массового обслуживания (ТМО) является одной из областей прикладной математики, которая занимается анализом процессов в

системах производства, обслуживания, управления, характеризующихся многократным повторением однотипных событий. Предметом изучения ТМО являются системы массового обслуживания (СМО).

Каждая СМО имеет в своей структуре некоторое число обслуживающих устройств, называемых каналами обслуживания, и предполагает наличие заявок (клиенты, требования), которые образуют потоки – поток заявок на входе системы, поток обслуженных заявок, поток заявок, получивших отказ. Заявки поступают на вход системы одна за другой в некоторые случайные моменты времени, длительность процесса обслуживания заявки каналом также носит случайный характер. После удовлетворения поступившего требования канал освобождается и приступает к обслуживанию новой заявки, либо ждет поступления. Таким образом, случайный характер потока заявок и длительности их выполнения ведет к неравномерной загрузке СМО.

По структуре различают одноканальные и многоканальные СМО; по дисциплине обслуживания различают СМО с отказами и СМО с ожиданием (очередью), которые подразделяются на разные виды в зависимости от того, как организована очередь (с ограниченной или неограниченной длиной очереди, с ограниченным временем ожидания и т.п.); по ограничению потока заявок – замкнутые и открытые; по количеству этапов обслуживания – однофазные и многофазные; по характеру поведения заявок в системе – упорядоченное обслуживание, неупорядоченное обслуживание и обслуживание с приоритетом [2, с. 17].

Задача ТМО – установить зависимость результирующих показателей работы СМО (вероятности того, что заявка будет обслужена; среднего числа обслуженных заявок и т. д.) от входных показателей (количества каналов в системе, параметров входящего потока заявок и т. д.). В качестве показателей эффективности функционирования СМО выступают: среднее число заявок, обслуживаемых в единицу времени; среднее число заявок в очереди; среднее время ожидания обслуживания; вероятность отказа в обслуживании без ожидания; вероятность того, что число заявок в очереди превысит определенное значение и т. п.

Целью ТМО является выработка оптимальных вариантов рационального построения СМО и организации их работы. Именно для выполнения указанной цели и используется математическое моделирование СМО, связывающее заданные условия работы с показателями эффективности обслуживающей системы, которая устанавливает зависимость между характером потока заявок, числом каналов обслуживания, производительностью отдельного канала и эффективностью обслуживания с целью нахождения наилучших путей управления этими процессами.

Характерные особенности СМО позволяют использовать их в решении задач организации и планирования процессов, в которых, с одной стороны, постоянно в случайные моменты времени возникает требование выполнения определенных действий (заявок), а с другой стороны постоянно происходит удовлетворение этих требований, причем время выполнения является также случайной величиной. В моделировании транспортных систем СМО нашли применение в решении задач проектирования дорожно-строительных работ и проектировании производства работ [3, с.113-140], организации перевозок [4], организации работы сферы услуг на объектах дорожной инфраструктуры [5], и др.

Заметим, что в решении ряда прикладных задач большой интерес представляют вопросы не теоретически оптимального функционирования СМО, а экономической рентабельности. Поэтому возникает потребность в учете следующих экономических показателей: общие затраты, издержки обращения, издержки потребления, затраты на обслуживание одной заявки, затраты на эксплуатацию канала, затраты от простоя канала и т.д. Например, при организации автозаправочной станции следует грамотно спланировать число колонок, при организации автомойки самообслуживания – количество боксов, при организации придорожной гостиницы – количество номеров и вместимость стоянки. Одним из основных вопросов организации СМО выступает срок окупаемости. В [6], в частности, рассмотрен ряд модификаций многоканальной СМО с отказами, позволяющих разрешить следующие вопросы, возникающие при создании СМО или изменении ее структуры: определение минимального числа каналов обслуживания, позволяющее выйти на окупаемость к заданному сроку; целесообразность введения дополнительного канала обслуживания для сокращения срока окупаемости созданной системы; целесообразность сокращения одного канала обслуживания при изменении дисциплины обслуживания СМО (переход к СМО с очередью) для снижения срока окупаемости и др.

Рассмотрим постановку задач, решение которых основано на привлечении моделей СМО.

Задача 1. Обосновать экономическую целесообразность выбора одного из двух типов асфальтоукладчиков, если строительная организация может выделить на транспортировку асфальтобетонной смеси  $n$  самосвалов с объемом кузова  $k$  м<sup>3</sup>. Продолжительность рейса  $t$  ч, стоимость машино-часа самосвала  $C$  ден. ед. Производительности асфальтоукладчиков  $P_1$  и  $P_2$  т/ч, стоимости их машино-часа  $C_1$  и  $C_2$  ден. ед.

Задача 2. Исследовать вопрос о целесообразности оборудования дополнительной колонки на автозаправочной станции, если на данный момент функционирует одна колонка и имеется площадка на  $m$  мест для

ожидания, машины прибывают на станцию каждые  $t_1$  мин, а время заправки составляет  $t_2$  мин. Затраты на оборудование колонки составят  $C_1$  ден.ед., затраты на обслуживание –  $C_2$  ден. ед. за смену, прибыль от эксплуатации при полной загрузке –  $C_3$  ден. ед. за смену.

Задача 3. Определить срок окупаемости строительства развязки двух автомобильных дорог в месте их пересечения на одном уровне, если стоимость сооружения путепровода  $C_1$  ден.ед., потери от простоя одного автомобиля на перекрестке ориентировочно равны  $C_2$  ден. ед./ч. Интенсивность движения по главной дороге (движение с приоритетом) составляет  $M_1$  авт./ч, по второстепенной –  $M_2$  авт./ч. Пропускные способности главной и второстепенной дорог равны соответственно  $N_1$  и  $N_2$  авт./ч. Нормативный срок окупаемости сооружений подобного типа составляет  $T$  лет.

### Заключение

Таким образом, привлечение ТМО к исследованию и оптимизации функционирования разных уровней и составляющих транспортных систем позволяют выработать оптимальные варианты организации работы изучаемых структур или объектов, повысить экономическую эффективность результата. Использование моделей на базе СМО дает возможность оптимизировать процессы обслуживания, т. е. достичь определенного уровня обслуживания при минимальных затратах, что позволяет избежать неоправданных финансовых вложений.

### Список использованной литературы

- [1] Горев А.Э. Основы теории транспортных систем: учеб. пособие/ А. Э. Горев: СПбГАСУ. – СПб., 2010. – 214 с.
- [2] Лабскер Л.Б. Теория массового обслуживания в экономической сфере: учеб. пособие для вузов / Л. Б. Лабскер, Л. О. Бабешко. – М: ЮНИТИ, 1998. – 319 с.
- [3] Мальцев Ю. А. Экономико-математические методы проектирования транспортных сооружений: учебник для студ. учр. высш. проф. образования / Ю. А.Мальцев. – М.: Издательский центр «Академия», 2010. – 320 с.
- [4] Бережной В.И., Бережная Е.В. Логистическая модель организации перевозок навалочных грузов для дорожного строительства // Международный научно-исследовательский журнал. – Екатеринбург, 2015, №4 (35). – С. 10–15.

[5] Гарькина И.А., Данилов А.М., Карев М.Н. Автосервис и перевозки с позиции теории систем массового обслуживания // Современные проблемы науки и образования: электронный научный журнал. – 2014. – № 4. – URL: <http://science-education.ru/ru/article/view?id=14281>

[6] Капусто А.В. Моделирование многоканальных систем массового обслуживания с отказами по критерию минимизации срока окупаемости // Актуальные направления научных исследований XXI века: теория и практика. – ФГБОУ ВО «ВГЛТУ». – 2018. – № 6 (42). – С. 171–173.

**Сцепление минеральных материалов различной природы  
с комплексными органическими вяжущими,  
разработанными в Узбекистане**

Карабаев А.М.

Ташкентский институт инженеров транспорта  
г. Ташкент, Узбекистан

*Рассматривается механизм сцепления комплексного органического вяжущего (далее – КОВ) с минеральными материалами основного (известняк, мрамор, шлак) и кислого (гранит, песок) характеров. Выяснено, что карбонатные и основные горные породы (мрамор, известняк) хемосорбируют на своей поверхности КОВ, а кислые (гранит, песок) образуют физические связи.*

**Введение**

Из-за возрастающих объемов строительства и ремонта автомобильных дорог с асфальтобетонным покрытием в Узбекистане ощущается дефицит вязкого битума.

Расчетным путем определено соотношение составляющих компонентов комплексного органического вяжущего (КОВ) (% по массе) [1]:

джаркурганская нефть	– 58;
госсиполовая смола	– 42;
недопал (дефекат) от содержания ГС	– 10.

Взаимодействие КОВ и минеральных веществ является решающим фактором структурообразования в органоминеральных смесях и асфальтобетоне. С особенностями взаимодействия тесно связаны важнейшие свойства этих материалов: прочность в широком интервале температур, коррозионная устойчивость в изменяющихся влажностном и температурном режимах, интенсивность процессов старения и др.

**Исследование механизма сцепления минеральных материалов  
различной природы с КОВ**

Особое влияние на адгезию оказывает характер используемых минеральных веществ. Нами проведены исследования механизма сцепления КОВ с минеральными материалами основного (известняк, мрамор, шлак) и кислого (гранит, песок) характеров.

Сцепление оценивают визуально или линейкой по величине поверхности минерального материала, сохранившей пленку вяжущего после кипячения в водном растворе поваренной соли в течение 3 мин. В таблице 1 приведены результаты выполненных испытаний.

*Таблица 1*

***Показатели сцепления КОВ с минеральными веществами различной природы***

№ п/п	Вид вяжущего	Показатель сцепления, %				
		с гранитом	с песком	с мрамором	с известняком	со шлаком
1.	Битум ÷ Мазуг 70÷30	50	54	80	86	88
2.	Нефть: ГС: недопал 58:42:4	76	78	92	94	95
3.	Битум: ГС: дефекат 50:47:3	78	80	94	95	96

В результате вычислений установлено, что показатели сцепления КОВ (состав 2 и 3) с гранитом, песком, мрамором, известняком и шлаком выше, чем с эталоном в 1,5 – 1,6; 1,44 – 1,5; 1,5 – 1,17; 1,07 – 1,1 раза.

Рассмотрим механизм сцепления комплексного органического вяжущего с исследуемыми минеральными веществами.

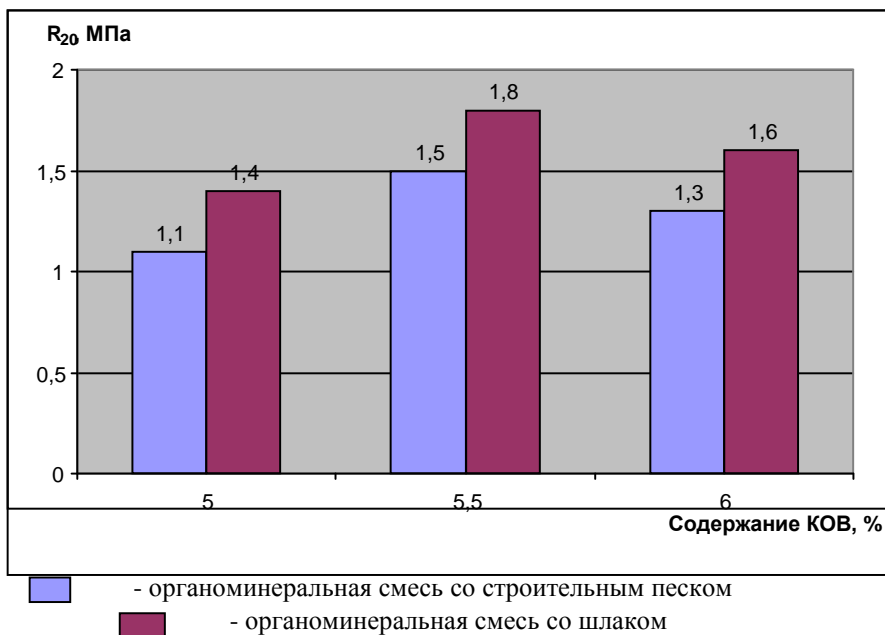
В случае взаимодействия КОВ с известняком, мрамором и шлаком происходит химическая адсорбция (хемосорбция). Наиболее высокий показатель сцепления имеет мрамор, почти полностью состоящий из кальцита и содержащий лишь ионы  $Ca^{++}$ , дающие нерастворимые кальциевые мыла с кислотами (асфальтогеновыми), содержащимися в КОВ. При объединении комплексного органического вяжущего с гранитом и песком, относящиеся к кислым породам (к кислым относят породы, содержащие более 65%  $SiO_2$ ), не образуется хемосорбционных соединений. Когда между частицами адсорбирующего вещества (адсорбента) и адсорбируемого действуют только межмолекулярные силы

(так называемые Ван-дер-ваальсовы силы), то имеет место физическая адсорбция.

Таким образом, карбонатные и основные горные породы (мрамор, известняк) хемосорбируют на своей поверхности КОВ, а кислые (гранит, песок) образуют физические связи. Это обуславливает более прочную структуру асфальтобетона, содержащего минеральные компоненты карбонатных пород, что особенно относится к минеральному порошку, обладающему в силу наиболее развитой поверхности большой адсорбционной емкостью. Так как, карбонатные и основные горные породы характеризуются лучшим сцеплением с КОВ, чем кислые породы, необходимо их широко использовать при строительстве асфальтобетонных покрытий.

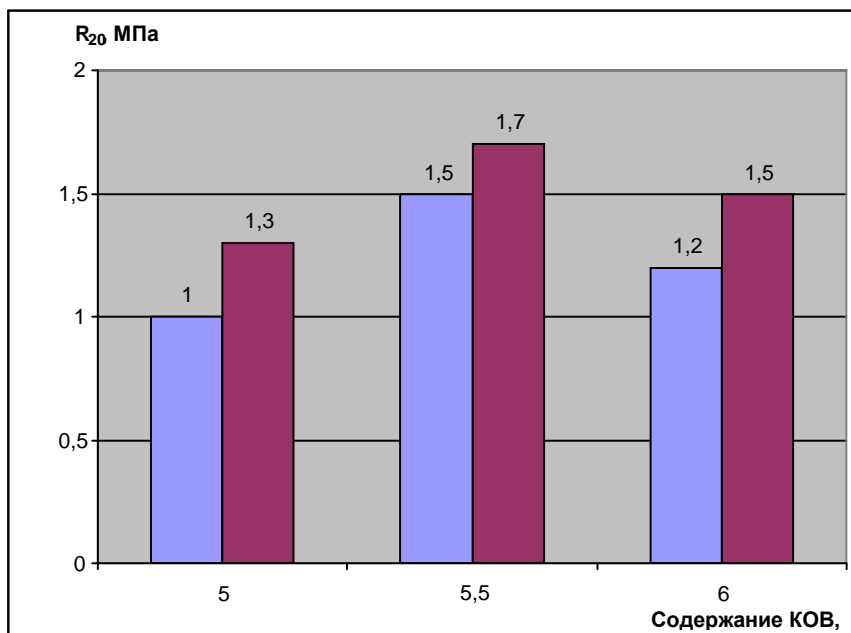
Исходя из этого, выполнен подбор составов органоминеральной смеси на двух видах КОВ: битум + ГС + дефекат и нефть + ГС + недопал. Для сравнения использовали два вида песка – строительный песок и металлургический шлак крупностью до 5 мм [2].

Результаты испытаний приведены на рис. 1, 2 и в таблице 2.



**Рис. 1 – Диаграмма показателей прочности на сжатие образцов органоминеральной смеси на основе КОВ-1 (битум+ГС+дефекат)**





- органоминеральная смесь со строительным песком
- органоминеральная смесь со шлаком

*Рис. 2. – Диаграмма показателей прочности на сжатие образцов органоминеральной смеси на основе КОВ-2 (нефть+ГС+недопал)*

Как видно из данных таблицы 2, наилучшие результаты прочности на сжатие достигаются при содержании КОВ 5,5 %, как с песком, так и со шлаком.

### Заключение

Таким образом, при использовании битумного и нефтяного КОВ можно получить органоминеральные смеси с достаточно высокими показателями прочности в уплотненном состоянии. При этом за счет использования ГС

можно сэкономить в одном случае 40% битума, в другом вовсе исключить его применение.

Таблица 2

**Показатели прочности на сжатие образцов органоминеральной смеси**

№ п/п	Вид КОВ	Содержание, %	Вид песка	Содержание, %	R <sub>сж</sub> , МПа
1.	Битум+ГС+дефекат	5	строит. песок	100	1,1
		5,5		100	1,5
		6		100	1,3
		5	шлак	100	1,4
		5,5		100	1,8
		6		100	1,6
2.	Нефть+ГС+недопал	5	строит. песок	100	1,0
		5,5		100	1,5
		6		100	1,2
		5	шлак	100	1,3
		5,5		100	1,7
		6		100	1,5

**Список использованной литературы**

[1] Карабаев А.М. Комплексное органическое вяжущее из местных материалов Узбекистана // Автомобильные дороги. Безопасность и надежность: международная юбилейная научно-техническая конференция, посвященная 90-летию Белорусской дорожной науки : сборник докладов. Часть 2. – Минск: БелдорНИИ, 2018. – С. 88–93.

[2] Карабаев А.М., Уроков З.О. Пути использования шлаков сталеплавильного производства в дорожном строительстве РНТК «Теория и практика композиционных строительных материалов». – Т: ТАСИ, 2008. – С. 203–206.

**Каримов Б.Б.**

Межгосударственный совет дорожников  
г. Москва, Россия

*Во всех странах Содружества протяженность дорог, отнесенная к количеству автомобилей, на порядок меньше, чем в Европе. Парк автомобилей в настоящее время растет быстрыми темпами, это наблюдается во всех странах СНГ.*

Протяженность автомобильных дорог СНГ растет очень медленно. Выделяемые средства расходуются в основном на ремонт и реконструкцию существующих дорог. В результате рост парка автомобилей опережает рост протяженности автомобильных дорог.

Отметим, среди грузовых автомобилей наиболее существенно увеличивается число большегрузов, в результате возрастает нагрузка на дорожную одежду. Так, в РФ существующие дороги запроектированы под 3 варианта нагрузки: 6, 10 и с недавнего времени 11,5 т/ось, при этом грузоподъемность грузовых автомобилей как зарубежного, так и отечественного производства продолжает расти.

Таким образом, в транспортном потоке увеличивается составляющая автомобилей с нагрузками на ось, близкими к предельной, что не учитывалось при проектировании дороги в расчетах дорожной одежды по прочности.

В России почти **треть основных магистралей работает в режиме перегрузки**. В этой связи растут издержки, которые включаются в стоимость товаров и услуг, а это означает ухудшение уровня жизни населения и снижение конкурентоспособности экономики, что в свою очередь сокращает доходы бюджета.

Еще одной проблемой дорог СНГ является отсутствие своевременного проведения ремонтных работ, в результате чего в конечном итоге затраты на ремонт возрастают. Так, по мнению американских дорожников, доллар недоремонта приводит к последующим затратам на 2–3 доллара.

Анализ результатов автопробега по дорогам России, Казахстана, Кыргызстана и Узбекистана, прошедшего в августе 2018 года, показал, что во всех перечисленных странах **ремонтные работы не выполняются своевременно**.

Уровень финансирования дорожной отрасли обычно оценивают в процентах от ВВП, таблица 3 [3].

Таблица 3 [3]

**Уровень финансирования федеральных дорог стран СНГ в 2012 г.**

Годы	Объем и уровень финансирования и валовой внутренний продукт в странах СНГ	Азербайджан	Армения	Беларусь	Казахстан	Кыргызстан	Молдова	Россия	Таджикистан
2012	Уровень финансирования, % от ВВП	2,27	0,47	1,12	0,67	0,48	2,13	0,63	0,75

*Примечание:* ВВП стран СНГ, используемый в расчетах, приведен из открытых источников по оценке МВФ[4].

Из таблицы следует, что наиболее высокий уровень финансирования из стран СНГ – в Азербайджане, наименьший – в Армении, России и Молдове.

Так, показатель объема финансирования автомобильных дорог в расчете на 1 жителя России составляет 61 евро, что значительно ниже (до 8 раз) показателей в развитых зарубежных странах. Недостаточные объемы финансирования автомобильных дорог препятствуют ускорению развития практически всех отраслей экономики: **недофинансирование приводит к ухудшению транспортно-эксплуатационных показателей** дорожной сети, а следовательно, и к увеличению дорожно-транспортных происшествий.

Несмотря на то, что в Российской Федерации уровень автомобилизации на 1000 жителей почти в 3-4 раза ниже, чем в развитых зарубежных странах, число погибших в дорожно-транспортных происшествиях в России составляет 24 чел. на 100 тыс. жителей и является одним из самых высоких показателем среди зарубежных стран. Для сравнения, в Великобритании число погибших на 100 тыс. жителей составляет 8 человек.

Развитие и рост экономики невозможны без укрепления сотрудничества между дружественными странами, это всем известный факт, однако в странах СНГ дороги международного значения все еще не вышли на требуемый уровень.

Существующая сеть автомобильных дорог не всегда обеспечивает эффективную работу **участков международных автомобильных дорог**, что затрудняет интеграцию транспортной системы регионов в целом.

Ситуация усугубляется недостаточной несущей способностью и высокой степенью износа автомобильных дорог, включенных в сеть международных автомобильных дорог.

Многочисленные международные пограничные переходы и автомобильные дороги, соединяющие их с международными автомобильными дорогами, имеют различные технические категории и низкие транспортно-эксплуатационные характеристики, что отрицательно влияет на эффективность работы транспорта, задействованного в международных перевозках.

Исходя из сказанного выше, проблемы, требующие первоочередного решения, можно свести к следующему:

- недостаточные темпы роста дорожной сети;
- низкая прочность дорожной одежды, не отвечающая современному грузопотоку;
- высокая интенсивность транспортных потоков, увеличение уровня загрузки дорог, образование транспортных заторов;
- рост численности парка машин и увеличение числа грузовых автомобилей с повышенными осевыми нагрузками,
- недоремонт;
- недофинансирование;
- высокая аварийность;
- недостаток развития межгосударственного сообщения.

Решение этих проблем современная система строительства автомобильных дорог предлагает, используя следующие направления:

- проектирование дорог путем внедрения современных информационных систем, что позволит повысить качество всех видов работ, связанных с планированием дорожной сети, проектированием, строительством и эксплуатацией;
- широкое применение дорожных одежд с цементобетонным покрытием, что позволит повысить их прочность и соответствовать современному грузопотоку;
- повышение безопасности движения путем применения системного подхода, включая все этапы жизненного цикла дороги.

Однако все эти задачи могут быть решены только при условии рационального функционирования системы управления дорожной отраслью. Так, рациональное управление позволяет снизить негативное воздействие недофинансирования, повысив финансирования эффективность при его прежнем объеме.

Рациональное управление финансированием заключается в следующем:

- снижение прерывистости финансирования дорожных работ в рамках бюджетного цикла, вызывающего приостановку или сокращение работ на объектах;

- повышение жесткости требований к подрядчикам по выполнению положений контрактов, недопущение изменения контрактных сроков;

- повышение финансовой устойчивости и возможности развития подрядных организаций;

- снижение объемов незавершенного строительства;

- гарантированное финансовое обеспечение содержания и ремонта автомобильных дорог.

**Повышение качества международного сообщения** следует также начинать с совершенствования управления.

Современные международные автомобильные дороги (МАД) – это совокупность дорог, как имеющихся, так и вновь создаваемых, с соответствующим обустройством и транспортно-эксплуатационными характеристиками.

Подсистемами обеспечения МАД, связанными с управлением, являются следующие:

- правовое обеспечения – комплекс международных договоров и национальных нормативно-правовых актов, регламентирующих развитие МАД;

- информационно-логистическое обеспечение – объединение средств и правил информационно-документальной организации перевозок грузов и пассажиров;

- гармонизация подсистем обеспечения - создание условий для согласованного и сбалансированного взаимодействия подсистем обеспечения МАД. Сюда входит унификация правил доставки товаров под таможенным контролем, оптимизация тарифных мер в отношении товаров следующих транзитом, внедрение информационных технологий.

Среди информационных **технологий автоматизация проектирования** занимает особое место, поскольку решает комплексные задачи, связанные с развитием дорожной сети.

В настоящее время на смену традиционного плоского проектирования приходит BIM – технология (Информационное моделирование строительства). В ее основе лежит моделирование, создание в виртуальном пространстве идеи строительства объекта и ее воплощения. Создается трехмерная цифровая база данных, которая содержит характеристики всех элементов проекта (дорожные конструкции, инженерное обустройство, объемы работ и т.д.) И это представляется не только в планах, разрезах, таблицах, но и в фотореалистичных иллюстрациях.

Эта модель используется на протяжении всего жизненного цикла дороги после ввода дороги в эксплуатацию. В BIM-технологии вводится «дежурный план дороги» - пространственная модель, включающая все элементы. На дежурный план накладываются элементы диагностики, привязываются участки проведения ремонтных работ. Это позволяет решить задачи эксплуатации, ведения проектной документации, контролирования ремонтных работ. Основываясь на комплексе программных продуктов, можно оптимизировать технические решения и получать максимальный эффект на всех стадиях проектирования, строительства и эксплуатации дорог.

Финальный этап – учет транспортной нагрузки на дорогу с учетом состава транспортного потока. Это создает предпосылки для прогноза развития дорожной сети с учетом перспектив автомобилизации и поэтапного строительства транспортных развязок.

Таким образом, применение BIM технологии позволит решать глобальные задачи, связанные с развитием дорожной сети в целом.

Решение задачи **повышения срока службы дорожных одежд и покрытий** невозможно без широкого **внедрения цементобетонных покрытий** [6]. В СССР с 1970 г. было начато широкое строительство цементобетонных покрытий, однако с начала 1980-х начался процесс его свертывания. Причинами послужила неудовлетворительная практика эксплуатации, связанная с разрушением температурных швов, образованием трещин, шелушением и выкрашиванием и т. п. В те годы имел место дефицит качественных цементов, качественных герметиков, эффективных пластифицирующих и воздухововлекающих добавок. Имели место также нарушение технологии строительства и слабый технический контроль.

В настоящее время многое изменилось. Разработаны и внедрены новые технологии строительства, предполагающие полную механизацию и автоматизацию основных процессов по укладке и уплотнению бетонных смесей, отделке поверхности бетона и уходу за бетоном, устройству деформационных швов. Отсутствует дефицит качественных цементов, созданы бетоны повышенной прочности и долговечности. Разработаны технологии и средства по уходу за цементобетонным покрытием в период эксплуатации. Благодаря этому возможно устраивать покрытия с высокими техническими характеристиками, длительным сроком службы и низкими эксплуатационными затратами.

Весь опыт дорожных отраслей развитых зарубежных стран убедительно говорит в пользу использования цементобетонного покрытия на скоростных трассах с большой интенсивностью движения. К примеру, успешно функционирует и сегодня автобан Берлин–Штеттин,

построенный в 1936 г. (!). В США современные трассы с цементобетонным покрытием рассчитаны на 30, 40 и даже 60 лет.

В настоящее время возможно устранять такие дефекты цементобетонных покрытий, как скопление влаги в трещинах и пустотах, коррозия арматуры, проникновение соли и т. п. Так, разработанный специалистами компонент защищает бетон от преждевременного испарения влаги, налета, коррозионного трещинообразования под действием напряжений, а также от разрушения вследствие циклов замораживания-оттаивания.

Все эти доклады еще раз подтверждают необходимость расширения применения цементобетонных покрытий для значительного продления срока службы дорог и увеличения прочности дорожных одежд.

**Повышение безопасности движения** остается жизненно необходимой насущной задачей. Аварийность на дорогах стран СНГ, к сожалению, не отвечает современным требованиям.

Эту задачу следует решать системно, на всех стадиях производства дорожных работ. Повышение уровня безопасности на автомобильных дорогах преследует 2 цели – экономическую и социальную. Снижение уровня травматизма на дорогах, помимо социально-психологического аспекта, может дать экономический эффект, равный 1%–2% от ВВП страны.

По итогам 2018 года в Европе установлен рекорд по числу смертей на дорогах. По данным Европейской комиссии, в прошлом году в 28 странах Старого света в ДТП погибло 25,1 тыс. человек. По сравнению с 2017 годом смертность снизилась всего на 1%, а по сравнению с 2010 годом смертность снизилась на 21%.





В среднем сейчас на миллион жителей Европы ежегодно на дорогах погибает 49 человек. Это самый низкий показатель в мире, но они настойчиво предлагают активно изучить все опасные места, заняться реформированием дорожной отрасли и заставить автопроизводителей выпускать более безопасные автомобили.

Странами с лучшими показателями в 2018 году стали Великобритания (28 погибших на миллион жителей), Дания (30), Ирландия (31) и Швеция (32). Ну а худшими оказались Румыния (96 смертей на миллион жителей), Болгария (88), Латвия (78) и Хорватия (77).

Самыми уязвимыми в Европе оказались пешеходы, велосипедисты и мотоциклисты. Отдельно эксперты отметили категорию «пожилых людей».



В России прошлым году в авариях погибли 18 216 человек. И если учесть, что в России проживает чуть больше 146 миллионов человек, то получается, что показатель смертности в ДТП в Российской Федерации равен 124. В среднем по Европе, напомним, — 49.<sup>1</sup>

На стадии эксплуатации уменьшить количество ДТП позволит своевременное проведение работ, заключающееся в ликвидации скользкости покрытия (65% причин ДТП по дорожным условиям), ликвидации неровностей дорожных покрытий (10% причин ДТП по дорожным условиям), укреплении обочин (8% причин ДТП по дорожным условиям).

---

<sup>1</sup> [https://auto.mail.ru/article/72411-smertnost\\_v\\_dtp\\_v\\_evrope\\_sravni\\_s\\_pokazatelem\\_v\\_rossii/](https://auto.mail.ru/article/72411-smertnost_v_dtp_v_evrope_sravni_s_pokazatelem_v_rossii/)

**Применение интеллектуальной транспортной системы (ИТС)**, как показали исследования, позволяет снизить ДТП на 50%, увеличив пропускную способность на 25%. ИТС включает в себя интерактивные дорожные знаки, видеонаблюдение, измерение интенсивности движения, метеонаблюдения, служебную и экстренную связь, центры управления дорожным движением, диспетчерские службы дорожного хозяйства, автоматизированный режим взвешивания автомобилей и т.д.

Одно из важнейших направлений обеспечения безопасности движения на автомобильных дорогах общего пользования при дефиците финансовых средств должно заключаться в разработке и реализации мероприятий по совершенствованию условий движения на участках концентрации ДТП. При обустройстве аварийно-опасных участков необходимо применять комплекс технических средств, а именно светофорную сигнализацию, цветные шумовые полосы, дорожные знаки «аварийный участок», цветную разметку пешеходных переходов и многое другое.

Для решения проблемы повышения безопасности дорожного движения на уровне управления должны быть реализованы следующие мероприятия:

- широкое внедрение Аудита Безопасности Дорожного Движения;
- создание групп для комплексного расследования причин ДТП и совершенствование учета аварийности;
- создание Служб организации движения (СОД), которые могут функционировать как подразделения дорожного хозяйства.

### **Заключение**

Дороги в СНГ строятся, но, к сожалению, не такими темпами, как этого требует развитие экономики. Из-за отставания в развитии дорожной сети и несоответствия спроса на автомобильные перевозки экономика стран СНГ и население несут значительные потери.

Совершенствование развития дорожной сети начинается с создания оптимальной системы и схемы управления. По прежнему основными задачами управления развитием дорожных хозяйств являются: сохранение и продление срока службы существующей сети автомобильных дорог; техническое перевооружение дорожного хозяйства; совершенствование нормативно-правовой базы, гармонизация стандартов с международными; финансирование и осуществление совместных проектов; развитие научно-технического сотрудничества между дорожными администрациями стран-участниц СНГ; информационное обеспечение процесса развития дорожных хозяйств стран СНГ; создание экономических условий для осуществления взаимовыгодных инвестиционных проектов.

Только совместными усилиями министерств и ведомств автодорожного направления возможно повышение эффективности работы дорожной отрасли стран СНГ, без чего невозможно полноценное функционирование экономики.

### Список использованной литературы

- [1] Ведомости Межправительственного совета дорожников Содружества независимых государств. – 2012. – 76 с.
- [2] Немецкие автомашины. – <http://seite1.ru/obzory-i-sovety/2017-germaniya-obshhee-kolichestvo-zaregistrirovannykh-avtomobilej/>.html.
- [3] Каримов Б. Б., Мруг В. И., Чебану Н. А. Финансирование дорожной отрасли. – М., 2013 – 268 с.
- [4] Каримов Б. Б., Мирзаянц Г. Ю., Уралов Б. Х.. Управление дорожными отраслями стран СНГ. – М.: Интрансдорнаука, 2010. – 320 с.
- [5] Шилакадзе Т. А., Бусел А. В., Каримов Б. Б. Дорожное строительство: современное решение проблем. – М.: МПК, 2016. – 272 с.
- [6] Ушаков В. В. Развитие автомобильных дорог с цементобетонными покрытиями // Дороги Содружества независимых государств. – 2018. – №8. – С. 89 – 92.
- [7] Мировой опыт создания и развития сети автомобильных дорог. – ГОССОВЕТ РФ, 2006.
- [8] <https://auto.mail.ru/article/72411-smertnost-v-dtp-v-evrope-sravni-s-pokazatelem-v-rossii/>

**О совершенствовании методов контроля степени  
уплотнения земляного полотна**

Кириллова Н.Ю., Сперанская А.А., Тенирядко Н.И.  
Российский Университет Транспорта  
г. Москва, Россия

*Одним из важнейших контролируемых параметров на каждом этапе жизненного цикла дороги является плотность грунтов земляного полотна. Рассмотрены различные методы и технологии контроля качества работ по сооружению земляного полотна, дана качественная оценка этих методов и обоснована необходимость их дальнейшего совершенствования. Внедрение в дорожной отрасли геоинформационной системы (ГИС) позволяет вести непрерывный мониторинг состояния дороги от момента начала проектирования до завершения срока службы дороги. Плановое и упорядоченное накопление данных, объединенных в единой базе с результатами лабораторных определений, позволит делать более надежные выводы по эксплуатационным характеристикам существующих и проектируемых дорог.*

**Введение**

Стратегия развития транспортной системы России предусматривает строительство скоростных и высокоскоростных дорог, реконструкцию существующих дорог с целью продления срока их службы, а также увеличения пропускной способности и скоростных параметров транспортной инфраструктуры.

Жизненный цикл автомобильной дороги - период времени, за который выполняются совокупность процессов от момента проектирования автомобильной дороги, включая строительство (возведение) и содержание, до ее утилизации (ликвидации). В жизненный цикл дороги входят этапы: проектирования дороги; строительства; эксплуатации автомобильной дороги; реконструкции и (или) модернизации автомобильной дороги; ликвидации или консервации.

На каждом этапе жизненного цикла дороги нормативными документами предусмотрен контроль качества всех элементов дорожной конструкции. В частности, одним из важнейших контролируемых параметров является плотность грунтов земляного полотна.

Для решения поставленной задачи применяют разнообразные методы и технологии контроля качества работ по сооружению земляного полотна, которые постоянно совершенствуются. В зависимости от реализуемого этапа в жизненном цикле предпочтение может быть отдано тому или иному (или группе) методу. Так на ранней стадии проектирования дороги решения часто принимают на основе литературных и фондовых материалов по генотипу грунта планируемого к укладке в земляное полотно. В дальнейшем свойства грунта уточняют полевыми методами и лабораторными испытаниями. На каждом этапе предусмотрены дополнительные работы по уточнению физико-механических свойств грунтов, принимают решение по объему дополнительных работ и методам их реализации. Существенное значение при этом имеет этап жизненного цикла. Естественно, что на этапе строительства целесообразно использовать одни методы, а на этапе эксплуатации могут потребоваться другие.

### **Методы контроля качества уплотнения грунтов земляного полотна и применение геоинформационной системы автомобильных дорог**

Опыт строительства дорог в России показывает, что в обеспечении прочности, стабильности и надежности дорожных объектов значительную роль играет качество уплотнения грунтов земляного полотна.

В основу оценки степени уплотнения грунта в России положен принцип сравнения плотности, полученной в готовом земляном полотне с максимальной плотностью, полученной в лабораторных условиях. При этом максимальная плотность грунта соответствует оптимальной его влажности и отвечает коэффициенту уплотнения 1,0.

Нормами предусмотрены требования степени уплотнения грунтов земляного полотна в зависимости от категории дороги и места рассматриваемого слоя в дорожной конструкции. Степень уплотнения грунтов определяется наименьшим значением, коэффициент уплотнения грунта и изменяется в пределах от 0,92 до 1,0.

Следует обратить внимание на принципиальную важность значений максимальной плотности и оптимальной влажности грунта в оценке степени уплотнения грунта. Эту пару характеристик определяют по известной методике.

Методы определения плотности грунтов в основании и составе сооружений условно можно разделить на две основные группы: прямые методы основаны на лабораторных испытаниях и косвенные – основанные на определении физико-механических параметров уплотнённого

грунтового слоя. Эту группу составляют в большей степени экспресс-методы.

Оценивая качественную сторону методов можно отметить, что прямые методы дают результаты с высокой степенью достоверности. В качестве недостатка отметим значительные временные затраты и трудоемкость их выполнения.

Для распространенных на сегодняшний день экспресс - методов определения плотности грунтов земляного существует ряд особых условий и требований, при соблюдении которых может быть достигнут устойчивый и приемлемый по точности результат. В частности, в большинстве случаев требуется построение тарифовочных графиков и (или) таблиц.

В настоящее время создано несколько вариантов подвижных дорожных лабораторий, которые позволяют оценивать прочностные, деформационные и эксплуатационные характеристики элементов дорожных конструкций, в том числе оценивать степень плотности грунтов в составе дорожной конструкции.

Следует отметить, что большинство экспресс-методов не позволяют сопоставлять плотность грунта с их влажностью (оптимальную влажность обычно не определяют). Такое положение не всегда позволяет сопоставлять данные лабораторных и полевых исследований, сопоставлять проектные требования к плотности грунта в теле насыпи с результатами полевых испытаний. Конечно, полученные в результате экспресс - исследований данные дают в основном деформационные и прочностные характеристики грунта, вместе с тем, эти характеристики получены в результате графоаналитической обработки исходных данных испытаний. Не оспаривая правомерность указанного подхода, следует признать, что степень точности (вернее достоверности) получаемых результатов существенно зависит от объема и представительности материалов, положенных в основу графиков, таблиц, аналитических зависимостей и т.д., по которым выполняют расшифровку результатов полевых испытаний.

Большую перспективу имеет внедрение в дорожной отрасли геоинформационной системы (ГИС), которая позволяет вести непрерывный мониторинг состояния дороги во время всего ее жизненного цикла, в том числе оценку плотности грунта земляного полотна.

Геоинформационная система автомобильных дорог объединяет данные и информацию по всем этапам жизненного цикла, как отдельной дороги, так и сети автомобильных дорог. В настоящее время ГИС ограничена отдельными территориями, но банк данных интенсивно наращивается. Появляется реальная возможность непрерывного мониторинга контроля

качества строительства (в том числе и контроля качества послойного уплотнения грунта), накапливается база данных по всем элементам дорожных конструкций, в том числе по инженерно-геологическим и грунтовым условиям по существующим и проектируемым дорогам. Планомерное и упорядоченное накопление данных (если ограничиться грунтовыми условиями) по видам грунтов, их состоянию плотности-влажности, прочностным и деформационным характеристикам, объединенные в единой базе данных с результатами лабораторных определений, с указанием генетической и территориальной принадлежности грунтов позволят делать более надежные выводы в каждом конкретном случае. Важно не только накапливать данные, но и обеспечить возможность пользования и пополнения базы данных всеми заинтересованными специалистами.

### **Заключение**

Подводя итог, следует отметить многообразие приборов и методик определения плотности грунтов оснований сооружений. Учитывая, что прямые методы контроля степени уплотнения дают надежные результаты, но эти определения характеризуют плотность грунта в конкретной точке слоя, возникает необходимость иметь большое количество определений, что входит в противоречие с растущими темпами строительства. Выход из указанного противоречия можно найти в обоснованном сочетании прямых и экспресс-методов. Такой подход практически уже реализуют многие дорожные и изыскательские организации. Вопрос идет об оптимизации соотношения прямых и косвенных методов определений с обязательным обеспечением высокой степени достоверности. Как отмечено выше, необходимо накапливать базу данных по результатам испытания грунтов, данных по использованию различных методов исследований и развигать рекомендуемые и нормативные документы по теме.

Таким образом, для выбора рационального метода контроля целесообразно подбирать комбинированный метод с учетом инженерно-геологических факторов и технологических возможностей исполнителя работ по строительству объекта, аккумулировать полученные результаты, например, на базе ГИС, вырабатывать рекомендации на базе анализа накопленного практического материала.

УДК 625.855.3

## **Теоретические основы активационной технологии битумоминеральных материалов**

Ковалев Я.Н.

Белорусский национальный технический университет  
г. Минск, Беларусь

*Сущность активационной технологии материалов заключается в интенсивном повышении физико-химической активности их компонентов на границах раздела фаз, что реализуется в различных технологических переделах. В природных условиях все каменные строительные материалы находятся в термодинамически устойчивом состоянии, и большинство из них не проявляет химической активности при контакте с вяжущими веществами.*

*В настоящее время установлено, что все материалы, независимо от их природы и агрегатного состояния, являющиеся в нормальных условиях химически пассивными при определенных режимах обработки, могут стать химически активными. Это позволяет использовать малоактивное дешевое кремнеземистое сырье и техногенные отходы производства для создания на их основе прочных композиционных материалов*

### **Введение**

Значительную часть минеральных заполнителей в асфальтобетонах и композициях на основе битумных эмульсий представляют кварцевые пески. Обладая доминирующей долей удельной поверхности в укатанных материалах, степень адгезионной активности этих песков в значительной мере определяет суммарную прочность их контактов на границе раздела фаз при взаимодействии с битумными связующими веществами. Исходя из этого рассмотрим кратко энергетический потенциал каждого из компонентов системы «диоксид кремния ( $\text{SiO}_2$ ) - органическое вяжущее (ОВ)» и их роль в ее упрочнении.

## **Теоретические основы активационной технологии битумоминеральных материалов**

Кварцевые пески содержат преимущественно один минерал – диоксид кремния ( $\text{SiO}_2$ ). В его структуре все связи скомпенсированы, поэтому кремнезем химически инертен. Однако при определенных механических и



термических воздействиях в кремнеземе происходит разрыв химических связей ( $-Si - O -$ ) и они становятся ненасыщенными, активными. Это наблюдается: при значительном нагреве, когда образуются температурные микротрещины; при помоле и поверхностном обдире; в момент возникновения свежееобразованных, так называемых ювенильных поверхностей. Для таких поверхностей характерна повышенная свободная энергия и «господство» на них атомов с нескомпенсированными химическими связями образования новых поверхностей в кристалле кварца возникает два вида активных центров: один - оканчивающийся атомом кислорода с избытком электронов и отрицательным зарядом, а другой - оканчивающийся атомом кремния с недостатком электронов и общим положительным зарядом.

В составе битумов содержатся полярные молекулы. Эти молекулы способны взаимодействовать с другими молекулами и ориентироваться определенным образом в наведенном электрическом поле микроповерхностного слоя кристаллической решетки минерального материала. Вследствие упорядоченного расположения диполей у граничной поверхности возникает разность потенциалов между двумя фазами и, как следствие - двойной электрический слой (ДЭС). С увеличением силового поля минеральной поверхности растет плотность поверхностного слоя адгезива и число ориентированных к поверхности диполей. Идентичный результат получается при увеличении заряда коллоидных частиц полярных молекул (или функциональных групп) органических вяжущих. В общих случаях стимулируется увеличение энергии ДЭС. Общий потенциал частицы органического связующего может быть значительно повышен за счет наложения внешнего электрического поля или разрыва связей в молекулах и проявления «радикального» механизма. Это, в свою очередь, приводит к увеличению энергии ДЭС, образующегося при адсорбции поляризованной частицы связующего вещества на твердой поверхности минерального материала и, как следствие - к увеличению их адгезионного контакта. Следовательно, искусственная поляризация (электризация) связующих является альтернативным путем усиления их контактного взаимодействия с минеральной поверхностью. Таким образом, прочное взаимодействие кремнезема с органическим связующим веществом возможно благодаря их электростатическому контакту на границе раздела фаз. Причем эффект контактных взаимодействий усиливается тем больше, чем большим энергетическим потенциалом, обладают частицы органического вещества.

В основу анализа усиления межфазных контактов в системе ( $SiO_2 - OB$ ) положена комплексная рабочая гипотеза»:

- надежная адгезионная связь (энергия связи) на уровне межатомного или межмолекулярного взаимодействия между парой контактирующих материалов ( $\text{SiO}_2$  и  $\text{OB}$ ) может быть обеспечена за счет активации одного из них (или обоих одновременно);

- при ожидаемом неудовлетворительном адгезионном контакте надежная межфазная связь может быть достигнута не непосредственно, а с помощью образования промежуточного (буферного) слоя ПАВ или другого модификатора между контактирующими материалами. В этом случае анализируется тройная система « $\text{SiO}_2$  – ПАВ -  $\text{OB}$ » или « $\text{SiO}_2$ -модификатор -  $\text{OB}$ ».

Поверхность частиц кварцевых песков гидрофильна и при соприкосновении с гидрофобными органическими веществами их адгезионное взаимодействие мало, а прочность и устойчивость образующихся структур в зоне контакта к воздействиям факторов внешней среды - незначительны. Причина этого заключается в различном характере связей этих двух классов веществ: в структуре  $\text{SiO}_2$  преобладают ионные связи, тогда как органические вещества построены преимущественно за счет ковалентных.

При анализе взаимодействия указанных межфазных (адгезионных) контактов используется квантово-механический подход, позволяющий перейти от качественных оценок к приближенным количественным (расчетным), что имеет особое значение при использовании некондиционных кремнеземистых материалов в дорожных битумоминеральных материалах (БММ).

Исходя из квантово-механических представлений, для удобства анализа межмолекулярные взаимодействия в системе « $\text{SiO}_2$  -  $\text{OB}$ » или « $\text{SiO}_2$  - ПАВ» рассматриваются в виде взаимодействия двух силовых центров. При расчете энергии связи молекул двух веществ предполагается, что общая энергия связи между компонентами складывается из энергии бинарных взаимодействий отдельных пар атомов.

Расчеты показали, что вблизи механоактивированной поверхности частиц  $\text{SiO}_2$  молекулы битума будут находиться в «преддиссоциативном» состоянии. Это положение косвенно подтверждается тем, что хемосорбция двухатомных и более сложных молекул может происходить в режиме диссоциативной адсорбции. При этом происходит разрыв связи между атомами адсорбируемой молекулы и присоединение ее атомов к адсорбенту. В случае неактивированной поверхности частиц  $\text{SiO}_2$  адсорбция битума на ней не приводит к диссоциации молекул битума, поскольку при этом возникает лишь слабое вандерваальсовское взаимодействие. Полученные теоретические значения, энергии взаимодействия в системе « $\text{SiO}_2$  -  $\text{OB}$ » могут быть использованы при

расчетах режима так называемой «газовой» технологии асфальтобетона или других БММ (предварительная активация дисперсных частиц «SiO<sub>2</sub> - ОВ» в газовом потоке ОВ или аэрозольной среде ПАВ).

Приближенные расчеты показывают, что при температуре более 140°C в адгезионном процессе участвуют до 1 ... 3 мономолекулярных слоев битума. В этом случае физическая адгезия переходит в физическую адсорбцию. При этом объемный битум играет роль компенсационного обуславливающего «дрейф» сдвиговых пластических микродеформаций БММ при высоких температурах.

Расчеты межмолекулярных взаимодействий подтверждают, что полностью упорядоченное состояние мономолекулярного слоя битума (искусственная ускоренная полимеризация) происходит лишь в случае, когда электрические диполи атомов углерода битума на поверхности частиц SiO<sub>2</sub> приобретают строго ориентированное направление, а это можно стимулировать лишь внешним электрическим полем. Отсюда следует вывод: поверхность минеральных высокодисперсных компонентов в системе «SiO<sub>2</sub> - ОВ» должна быть искусственно наэлектризована, что позволит не только упорядочить отдельные электрические диполи молекул битума, но и развернуть ненасыщенные связи SiO<sub>2</sub> в поверхностном слое минеральных частиц таким образом, чтобы было обеспечено минимальное расстояние между силовыми центрами, взаимодействие их компонентов в рассматриваемой системе. Учитывая изложенное, для усиления межфазных (адгезионных) контактов в системе «SiO<sub>2</sub> - ОВ» необходимо, прежде всего, подвергнуть электрической активации поверхность частиц SiO<sub>2</sub>.

Гипотезу, положенную в основу всего комплекса исследований, можно сформулировать следующим образом: реологические и другие свойства БММ определяются межмолекулярными взаимодействиями на границе раздела фаз, имеющими электрическую природу. Стимулируя поверхностную активность компонентов БММ одним из способов активационной технологии, можно существенно интенсифицировать их физико-химическое взаимодействие. Это позволит эффективно регулировать степень прочности адгезионных контактов, то есть целенаправленно управлять структурообразованием широкого класса материалов на органических вяжущих.

Комплекс активационных технологических мероприятий, позволяющих получить качественные конструктивные элементы дорожных одежд из асфальтобетонных и эмульсионно-минеральных смесей, объединены в рамках общего научного направления - активационно-технологической механики (АТМ) битумо-минеральных материалов [1]. АТМ битумо-минеральных материалов - один из разделов физико-химической

механики искусственных строительных конгломератов. Технологический аспект указанного научного направления раскрыт в [2].

Доминирующую роль в АТМ играют активационные и вибрационные методы. Первые «возбуждают», как бы электрически «рыхлят» поверхность мелкодисперсных частиц обрабатываемых минеральных материалов, т.е. активируют их для более эффективного взаимодействия с жидкой или газообразной дисперсной средой, - которая, в свою очередь, также может быть активирована. Вибрационные, же методы способствуют образованию «оптимального динамического состояния» (по Н.Б.Урьеву) уже активированных грубо- и высокодисперсных систем в технологических переделах (дробление, перемешивание, гранулирование, уплотнение, формование).

Одной из основных частей АТМ является электронно-ионная технология (ЭИТ). Ее правомерно рассматривать как систему, включающую ряд эффективных технологических средств для повышения энергетического уровня молекул взаимодействующих веществ. Для БММ выбрано три технологических направления, основанных на электрогидравлическом, трибоэлектрическом эффектах (ЭГ-, Т-эффект) и эффекте вихревого слоя (ВС-эффект).

### **Заключение**

Описанные представления являются теоретической основой для образования прочных хемоадсорбционных связей на границе раздела фаз в битумо-минеральных системах, т.е. представляют определенный «фундамент» для получения прочных и долговечных дорожных композиционных материалов с широким использованием дешевого кремнеземистого сырья и техногенных отходов производства. По существу, речь идет о новой науке – капрологии.

### **Список использованной литературы**

- [1] Ковалев Я. Н. Активационно-технологическая механика дорожного асфальтобетона // Я. Н. Ковалев. – Минск: Вышэйшая школа, 1990. – 180 с.
- [2] Ковалев Я. Н. Активационные технологии дорожных композиционных материалов (науч.-практ. основы): монография. – Минск: БелЭН, 2002. – 336 с.

## Моделирование сплайнами траектории движения транспортных средств по GPS-сигналам

Крушевский Е.А., Вишняков Н.В.

Белорусский национальный технический университет  
г. Минск, Беларусь

Как известно, имитационное моделирование как частный случай математического моделирования предполагает замену реальной модели моделью, которая с некоторой точностью описывает реальные процессы. На основе имитационной модели изучаются возможные параметры исходной модели, собирается различного рода информация, которая может стать как основой для принятия решения, так и основанием для внесения изменения в саму имитационную модель.

Настоящий доклад посвящен имитации движения транспортного средства по заданной траектории по известным координатам местоположения ТС. Заданные известными точки  $(x_i(t), y_i(t))$  положения транспортного средства на траектории движения через равноотстоящие промежутки времени моделируют контроль движения по GPS-сигналам. В качестве математического аппарата использован аппарат на основе сплайн-интерполирования кубическими сплайнами, что позволило сохранить тангенциальную непрерывность для скорости движения и простую непрерывность для ускорения.

Подобная имитационная модель движения ТС по заданной траектории по координатам, заданным через равноотстоящие промежутки времени, позволяет произвести оптимизацию движения транспортного средства в том числе и для встраивания его в движущийся с заданными характеристиками поток других транспортных средств. Это в конечном итоге позволит полностью автоматизировать указанный процесс на основе контроля движения по GPS сигналам.

Как известно, стандартная задача точной интерполяции может быть решена путем построения интерполяционного полинома, степень которого лишь на 1 меньше числа узлов. При этом весьма чувствительными являются проблемы потери точности в коэффициентах при старших степенях таких многочленов, что лишает его практической ценности при попытках численной реализации таких алгоритмов при решении практических задач имитационного моделирования.

Кубические сплайны лишены этого недостатка. Во-первых, здесь используются многочлены всего лишь третьей степени, а во-вторых, мы имеем возможность получить достаточно гладкую аппроксимирующую

функцию (по меньшей мере, дважды непрерывно дифференцируемую). Это означает, что все найденные сплайны (а их точно на 1 меньше числа точек на траектории) и их производные первого и второго порядка будут непрерывными, а, значит, кривизна и радиус кривизны кривой будут меняться непрерывно.

Напомним, что *кубическим интерполяционным сплайном*, соответствующим данным узлам интерполяции  $x_i$  и данным экспериментальным значениям  $y_i = f(x_i)$ , называется функция  $S(x)$ , удовлетворяющая следующим условиям:

- 1) на каждом отрезке  $[x_{i-1}, x_i]$ ,  $i = 1, 2, \dots, n$ , функция  $S(x)$  является многочленом третьей степени;
- 2) функция  $S(x)$ , а также ее первая и вторая производные непрерывны на всем отрезке  $[a; b]$ ;
- 3)  $S(x_i) = y_i$ ,  $i = 0, 1, \dots, n$ .

Из указанных требований вытекают следующие свойства кубического сплайна: во-первых, график кусочно-полиномиальной аппроксимирующей функции проходит точно через узловые точки; во-вторых, в узловых точках нет разрывов и резких перегибов функции; в-третьих, связь между числом узловых точек и степенью полинома отсутствует.

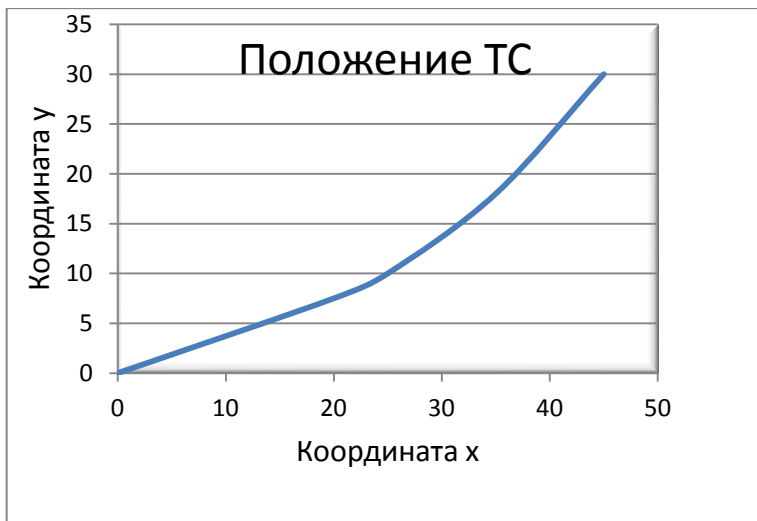
Нахождение коэффициентов кубического сплайна основано на получении трехдиагональной СЛАУ, которую принято решать методом прогонки.

В качестве примера рассмотрим задачу нахождения кубического сплайна по пяти экспериментальным точкам, отображенным в таблице 1 и на рисунке 1.

Таблица 1

**Начальные данные (в м)**

$t$ (сек)	0	2,5	5	7,5	10
$x$	0	20	25	35	45
$y$	0	7,5	10	18	30

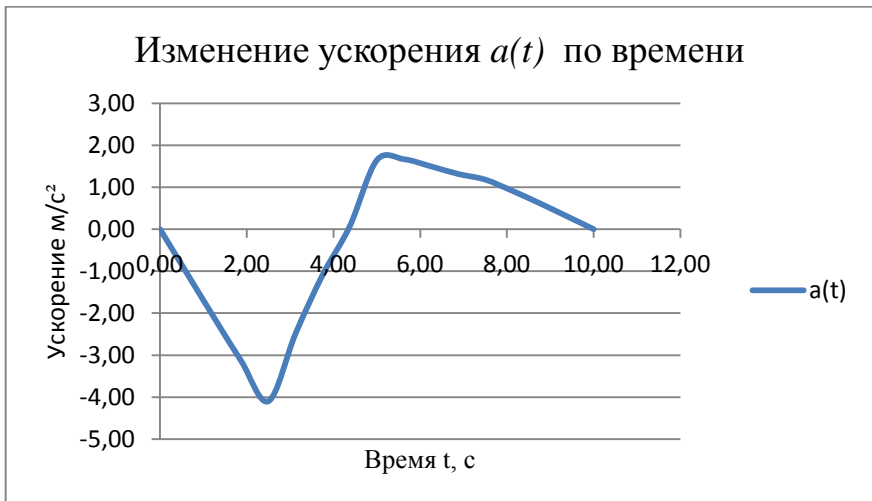
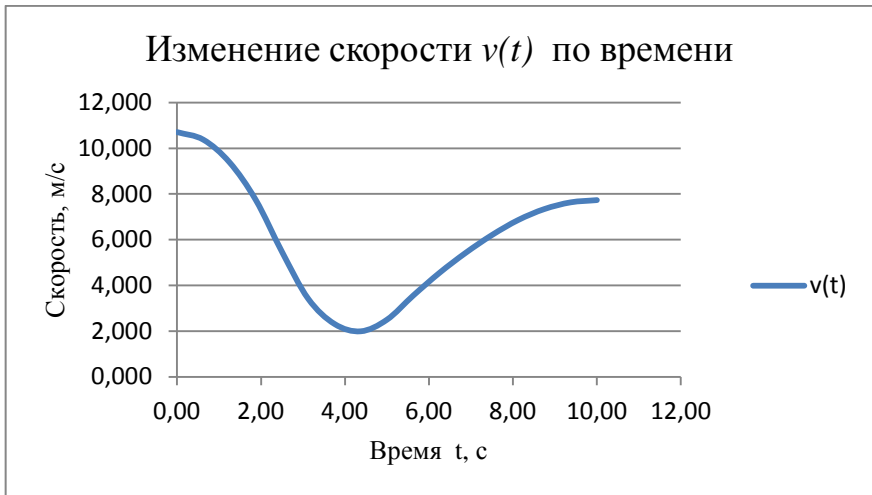


Приведенные данные имитируют торможение со скорости 60 км/ч почти до 0 и последующий разгон ТС до скорости 60 км/ч, что соответствует модели встраивания ТС в новый движущийся поток.

Расчитаны следующие кубические сплайны для координат  $x$  и  $y$ .

Сплайн	$S_1(x)$	$S_2(x)$	$S_3(x)$	$S_4(x)$
$x^0$	0,000	- 10,714	52,143	32,857
$x^1$	9,714	22,571	- 15,143	- 7,429
$x^2$	0,000	- 5,143	2,400	1,371
$x^3$	- 0,274	0,411	- 0,091	- 0,046
Сплайн	$S_1(y)$	$S_2(y)$	$S_3(y)$	$S_4(y)$
$y^0$	0,000	- 2,500	- 2,500	65,000
$y^1$	4,500	7,500	7,500	- 19,500
$y^2$	0,000	- 1,200	- 1,200	2,400
$y^3$	- 0,080	0,080	0,080	- 0,080

Дифференцируя сплайны (как параметрические функции) 1 и 2 раза, получаем графики скоростей и ускорений.





Рассчитанные таблицы коэффициентов кубических сплайнов, а также диаграммы скоростей и ускорений движения полностью соответствуют физическим характеристикам изучаемого процесса движения и понятиям здравого смысла.

Из рассмотренного примера видно, что с помощью кубических сплайнов возможно изучение имитационных моделей движения ТС в различных постановках.

## Использование нефтяных шламов в дорожном строительстве

Куприянчик А.А., Жуковский Е.М.

Белорусский национальный технический университет

Добрынович Я.А.

ОАО «Банк развития Республики Беларусь»

г. Минск, Беларусь

*Нефтяные шламы, образующиеся на нефтехимических и нефтеперерабатывающих заводах, относятся к многотоннажным органо-минеральным отходам. Применение их в дорожном строительстве позволяет эффективно утилизировать данные отходы, расширить сырьевую базу и снизить стоимость строительства автомобильных дорог.*

### Введение

Современные ресурсосберегающие дорожно-строительные материалы на основе природного и техногенного сырья позволяют значительно снизить стоимость автомобильных дорог и улучшить экологическую обстановку районов строительства. Учитывая экономические и экологические предпосылки в дорожном строительстве, для обработки минеральных материалов и грунтов дорогие вяжущие применяются в минимальном количестве, основную часть материала составляют техногенное сырье и отходы промышленности, в том числе нефтяной шлам. В Беларуси имеются значительные запасы малопрочных минеральных материалов и грунтов, которые после специальной обработки вяжущими можно использовать вместо дорогостоящих привозных прочных материалов при строительстве автомобильных дорог.

### Образование и свойства нефтяного шлама

Нефтяные шламы относятся к многотоннажным органо-минеральным отходам. Они представляют собой донные осадки механической очистки сточных вод, продукты зачистки резервуаров, а также шламы, собранные на установках флотационной и биологической очистки пристоков.

Основной причиной их образования является присутствие механических примесей, попадающих в систему нефтеотходов с плохо подготовленной к переработке нефтью, с потребляемой на технические

нужды водой, в результате коррозии технологической аппаратуры, применении коагулянтов и флокулянтов.

Нефтяные шламы на НПЗ бывают двух типов:

- постоянно образующиеся в процессе производства, в количестве примерно 0,007 т на 1 т перерабатываемой нефти;
- застаревшие, хранящиеся много лет в шламонакопителях, в количестве десятков тысяч тонн.

При хранении нефтешламы расслаиваются с образованием:

- первого (верхнего) слоя, состоящего из сырой нефти;
- второго слоя – стойкой эмульсии, включающей 40% нефтепродуктов, 55% воды и 5% механических примесей;
- третьего слоя, содержащего воду, в которой 5-8% нефти и 2-3% механических примесей;
- четвертого слоя, состоящего из 50% механических примесей, 20-25% воды и 25% органической части в виде отходов тяжелой фракции перегонки нефти.

В дорожном строительстве находят применение шламы первого и четвертого слоя. Эти шламы используют при выполнении ряда дорожно-строительных работ:

- активация минеральных материалов;
- приготовление органоминеральных смесей;
- стабилизация глинистых грунтов;
- обеспыливание гравийных и грунтовых дорог;
- устройство поверхностной обработки дорожных одежд переходного типа;
- стабилизация активной зоны земляного полотна.

В данной работе рассмотрено влияние условий образования шламов, их состав и свойства. Объектом исследования служил нефтешлам – донный осадок, отобранный из шлаконакопителя НПЗ.

Начальная влажность осадка составляет 46%. Установлено, что при длительном хранении на воздухе шлам обезвоживается и превращается в комковатый порошок, пропитанный нефтепродуктами. Процесс высыхания можно ускорить сушкой при температуре 50...100 °С.

При нагревании свыше 200 °С происходит обугливание органических веществ, которое практически полностью завершается к температуре 500 °С. Полученный продукт представляет собой сыпучий порошок бежевого цвета с незначительным количеством твердого углерода. Дополнительный подъем температуры приводит к потерям массы шламы за счет разложения минеральных составляющих.

Прокалённый при 1000 °С отход в виде желто-коричневого сыпучего порошка составляет примерно 27% от массы влажного шлама.

## Состав нефтяного шлама

В сточные воды промпредприятий, связанных с очисткой нефтехимстоков попадает значительное количество органических и минеральных веществ, которые при очистке образуют сильнообводненные шламopodobные отходы различного состава.

Органическая часть нефтешлама по своему составу соответствует составу перерабатываемой нефти и содержит метановые, ароматические и амициклические углеводороды.

Химический анализ показывает, что в усредненной пробе шлама содержится от 35 до 40 % органических веществ, причем большая часть растворима в четыреххлористом углероде  $CCl_4$ .

Минеральная часть шлама содержит следующие компоненты:

-  $SiO_2$  (кварцевый песок) – механическая примесь, приносимая извне, содержится около 20% от массы нефтешлама;

-  $Fe_2O_3$  и  $Fe(OH)_3$  – содержится в промстоке, в количестве 5% по массе;

-  $Ca(OH)_2$  – появляется на стадии обезвреживания стока за счет извести, применяемой для нейтрализации и частично выпадающей в осадок. При хранении осадка в шламонакопителях происходит карбонизация извести с образованием  $CaCO_3$ , который и составляет пятую часть всех минеральных веществ;

- RO – двухвалентные металлы, в количестве примерно 10%.

Отличительной особенностью шлама является его высокая дисперсность, которая обусловлена условием образования – выпадением осадка из раствора. По этому принципу шлам не имеет равных среди искусственных порошкообразных материалов, получаемых механическим измельчением.

Таблица

*Гранулометрический состав минеральной части шлама*

Размеры отверстий сит, мм	Полные остатки на ситах, %
0,14	-
0,08	4,0
<0,08	96,0

Гранулометрический состав минеральной части шламов, представленный в таблице, подтверждает вышеуказанное: до 96% частиц

проходит через сито 0,08 мм. Подобный состав характерен для высокодисперсных коллоидных масс химического происхождения.

### **Заключение**

1. По условиям образования органо-минеральные шламы нефтепереработки представляют собой высокодисперсную смесь органических и минеральных веществ, выпадающих в осадок в процессе очистки сточных вод.

2. В химическом составе шламов преобладают минеральные вещества  $\text{CaCO}_3$ ,  $\text{SiO}_2$ ,  $\text{Fe}(\text{OH})_3$ , количество которых составляет более 50%. Органическая часть шламов состоит из разных фракций, улетучивающихся преимущественно при температурах 150...350 °С.

3. По физическому состоянию органо-минеральный шлам – густая паста с водосодержанием до 50%. При хранении на воздухе она сравнительно легко теряет воду и превращается в комковатый маслянистый порошок с влажностью до 20%.

4. Состав, свойства и условия образования шлама позволяют характеризовать его как техническое сырье общего функционального назначения для производства дорожно-строительных материалов и применения при строительстве автомобильных дорог.

5. Объем шламов, накопленных на шламовых площадках и ежегодно пополняемых с очистных сооружений, исчисляется многими тысячами тонн, что позволяет классифицировать их как многотоннажное вторичное сырье, переработка которого необходима не только по экономическим, но главным образом, экологическим соображениям.

**Деформационный мониторинг зданий и сооружений,  
находящихся в зоне техногенных просадок земной поверхности  
Солигорского промрайона**

Михайлов В.И., Кабацкий А.В.

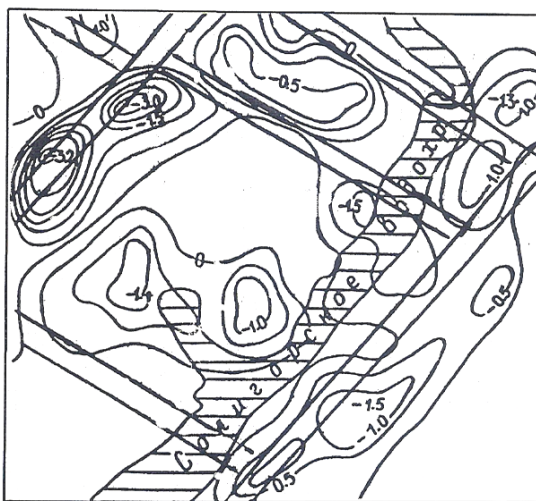
Белорусский национальный технический университет  
г. Минск, Беларусь

Современные техногенные просадки образуются в Солигорском промрайоне над выработанными штреками при добыче калийных руд в пределах II и III горизонтов на площади свыше 160 км<sup>2</sup>. Амплитуды просадок земной поверхности достигают более 5 м. Сложность их выделения заключается в том, что они трудно отделимы от мульд оседания поверхности Земли (природные явления), которые формируются за счет вышелачивания верхнесоленосных отложений в окраинных частях их распространения. В геологических разрезах просадки изредка проявляются вплоть до гипсометрической поверхности [1].

На проседаемых площадях в результате подъема УГВ, ионофильтрации вод и рассолов и подпоре со стороны Солигорского водохранилища происходит постепенное подтопление и заболачивание наиболее пониженных в рельефе участков. За счет инфильтрации и диффузии солей развиваются процессы засоления почв, грунтов и подземных вод [2].

Нами были изучены эти процессы и их индикаторы в пределах пяти мульд сдвижения над подработанными калийными горизонтами, находящимися в разных геологических, геодинамических и ландшафтных условиях. Ретроспективный анализ аэрокосмоизображений (1951–1989 гг.) показывает, что тектоническая активность сдвижения земной поверхности отмечается в приразломных зонах с минимальными мощностями среднеантропогенных моренных отложений.

Комплексное дешифрирование аэрокосмоснимков позволило предположить, что наиболее заметно техногенные процессы развиваются над активными в новейший этап разрывными нарушениями и положительными структурами (блоками). Примером тому может служить сопоставление схемы тектоники Солигорского промрайона с изолинейной картой оседаний земной поверхности (рис. 1). Над центральным разломом наибольшей амплитуды отмечены просадки до 1,5 м (1976 г.). Такие же значения были зарегистрированы и над северо-западным разломом.[3]



1 • -14      2 -10      3 //

**Рис. 1.1 – Фрагмент карты оседаний земной поверхности в районе Солигорского горнопромышленного района (по материалам ВФ ВНИИГ):**  
**1 – максимальные оседания реперов в метрах;**  
**2 – изолинии фактического оседания земной поверхности;**  
**3 – тектонические разломы**

Просадочные явления оказывают негативное влияние на эксплуатацию различных инженерных сооружений. Это сложности с обеспечением питьевого водоснабжения в сельской местности негативное воздействие на здания, инженерные коммуникации, мосты, шламохранилища, плотины, дамбы. В качестве примера можно привести рис. 1.2, 1.3, где изображены просадка деревянного дома в д. Метявичи, разлом и просадка дорожного полотна по ст. Калий - III.



*Рис. 1.2 – Просадка деревянного дома в д. Метявичи*



*Рис. 1.3 – Разлом и просадка дорожного полотна на ст. Калий – III.*



Деформационный мониторинг – это контроль и систематические изучения геометрических размеров и положения объектов. Полученные измерения используются для последующего вычисления отклонений, анализа деформационных процессов, превентивного реагирования и генерирования тревожных сообщений. Системы мониторинга позволяют нам предупреждать катастрофы, минимизировать убытки и избегать жертв. Системные мониторинги могут быть установлены как в процессе строительства объекта, так и во время его последующей эксплуатации.

В настоящее время на всех рудоуправлениях ОАО «Беларуськалий» значения оседаний земной поверхности по наблюдательным станциям (НС) особо значимых объектов проводятся геометрическим нивелированием III класса с помощью нивелиров НЗ, НЗКЛ,ЗНЗКЛ и двухсторонних шашечных реек с точностью  $15\sqrt{L}$ , где L – длина хода в км. Измерение расстояний между реперами производится стальными компарированными рулетками в прямом и обратном направлениях с относительной погрешностью 1/1000.

На данном этапе развития инновационных технологий и внедрения их в геодезию необходимо заменить оптико-механические приборы и мерные стальные ленты на цифровые нивелиры и электронные тахеометры, например Na 3003 с телескопической кодовой рейкой и TCRA 1201 Leica Geosystems. Обработку данных следует проводить с помощью специализированного программного обеспечения Leica Geooffice.

Частота геодезических измерений определяется «Инструкцией по наблюдению за сдвижением земной поверхности и за подрабатываемыми зданиями и сооружениями на Старобинском месторождении калийных солей в зависимости от скорости оседания». При скорости оседания до 20 мм/год – одно наблюдение в два года; от 20 до 50 мм/год – один раз в год; от 50 до 200 мм/год – два раза в год; более 200 мм/год – один раз в квартал; свыше 100 мм в месяц – один раз в месяц.

Наблюдательные станции (НС) существуют на всех ответственных объектах, находящихся в зоне техногенных просадок. В качестве примера рассмотрим нивелирную сеть ограждающей дамбы шламохранилища (ДЗ) (рис. 1.4).

Нивелирная сеть дамбы состоит из 35 реперов, расположенных на расстоянии 2–4 км. В результате образуется нивелирный ход длиной более 5 км. График оседаний земной поверхности по дамбе ДЗ за период с 28.07.2004 г. по 14.04.2010 г. приведен на рис. 1.5.

На нем глубина разработки калийного горизонта – 550 м. Геодезические наблюдения велись с 1990 г. по 2008 г. На фоне среднего оседания по реперам – 1,537 м, отмечено максимальное сдвижение на репере 8 – 2,108 м.



*Рис. 1.4 – Ограждающая дамба шламохранилища ДЗ*

На НС «Автомобильный мост через Солигорское водохранилище» (рис. 1.6) для геодезических измерений в мосту заложено 24 репера в пределах 0,8 км. Длина между реперами от 6 до 15 м. Наблюдения проводились с 2001 по 2010 гг. продолжительностью два раза в год. Максимальное оседание моста с начала наблюдений было 751 мм на реперах 5 и 6. В 2010 г. текущее оседание составило 15 мм на репере 8 при скорости 0,032 мм/сут.

С целью безаварийной эксплуатации проведены следующие мероприятия. Увеличены зазоры между его пролетными конструкциями, осуществлен ремонт пешеходных проходов, ограждений, дорожного покрытия. Восстановлена НС для дальнейших геодезических измерений деформаций осадочных марок моста.

Таким образом, на основании вышеизложенного можно сформулировать основные выводы.

1. Для дальнейшего изучения техногенных просадок, следует проводить комплексное дешифрирование аэрокосмических снимков в сочетании с геолого-геоморфологическими материалами и данными геодезических измерений.

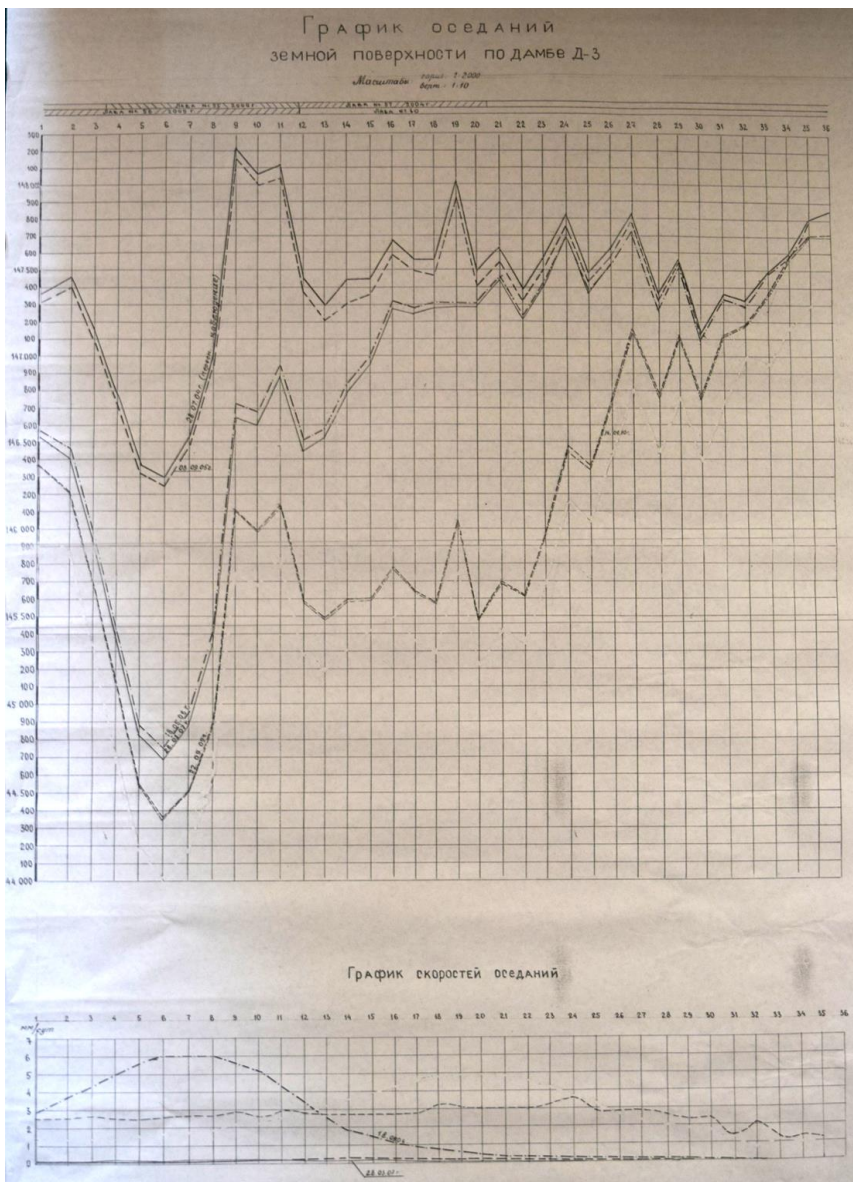


Рис. 1.5 – График оседаний земной поверхности по дамбе Д-3



*Рис. 1.6 – Автомобильный мост через Солигорское водохранилище*

2. С целью внедрения в деформационный мониторинг техногенных процессов новейших геодезических технологий рекомендуется:

2.1 Использовать системы спутникового позиционирования GPS, что позволяет с высокой точностью измерять смещения точек земной поверхности одновременно по трем координатам.

2.2 Определять деформации инженерных сооружений на основе безотражательного режима измерения электронным тахеометром TCRA 1201 Leica Geosystems.

2.3 Создавать автоматизированные пункты наблюдений за деформациями плотин, дамб, мостов и других инженерных сооружений, находящихся в зоне техногенных просадок на базе автоматизированного тахеометра Leica TPS 1000. Сеть из таких тахеометров, управляемых

компьютером могли бы круглосуточно отслеживать координаты ключевых наблюдаемых точек.

### **Список использованной литературы**

[1] Губин В.Н. Проблемы картографирования процессов антропогенной геодинамики по материалам дистанционных съемок / В. Н. Губин, В. И. Михайлов // Экологическое картографирование на современном этапе: тез. докл. – Ленинград, 1991. – С. 69–71.

[2] Москвич В.А. Проявление критических геодинамических эффектов на поверхности Земли при разработке месторождений Белоруссии / В. А. Москвич, А. И. Лобов // Проблемы экологической геологии в Прибалтике и Белоруссии: тез. докл. – Вильнюс, 1990. – С.123–125.

[3] Михайлов В.И. Изучение местных сейсмических явлений по картам и аэрокосмическим снимкам / И. А. Тяшкевич, А. М. Боборькин // Известия вузов. Геодезия и аэрофотосъемка. – 1991. – №5. – С. 111–118.

**Специфика строительства автомобильных дорог  
на покрытых лесом территориях**

Насковец М.Т.

УО «Белорусский государственный технологический университет»  
г. Минск, Беларусь

*В статье приведены особенности выбора направления трасс автомобильных дорог при их строительстве на лесных территориях. Рассмотрены способы возведения земляного полотна и устройства дорожных одежд дорог круглогодового и временного действия на покрытых лесом площадях, характеризующихся низкой несущей способностью грунтовых оснований.*

**Введение**

Практика эксплуатации автомобильных дорог показывает, что при их устройстве на покрытых лесом территориях существует ряд специфических особенностей, которые следует учитывать на стадии проектирования. Это касается прокладки трассы дороги в зависимости как от природно-климатических, так и грунтово-гидрологических условий местности. В данном случае немаловажным фактором служат и сроки функционирования строящихся автомобильных дорог. Все это свидетельствует о разноплановом подходе к выбору того или иного конструктивно-технологического решения дорожного коммуникационного сооружения.

**Учет специфики строительства автомобильных дорог,  
прокладываемых в условиях лесных массивов**

Автомобильные лесовозные дороги пересекают различные природные ландшафты. Они проходят по открытой местности, заболоченным участкам и по лесу. Ситуационные условия, наряду с погодно-климатическими факторами и различного рода нагрузками, оказывают существенное влияние на работоспособность дорожных конструкций, их прочность и срок службы. Действующие нормы проектирования автомобильных дорог не в полной мере учитывают влияния лесонасаждений, произрастающих в зоне прохождения трассы, на водно-тепловые процессы, протекающие в земляном полотне и дорожной одежде.

Для предотвращения этих негативных явлений необходимо учитывать водно-тепловой режим земляного полотна и дорожных одежд, который зависит от количества осадков, испарения, колебания температуры воздуха и грунта, скорости и направления ветра, продолжительности морозного периода.

Одним из факторов, который оказывает большое влияние на изменение водно-теплого режима, является воздействие солнечной энергии на поверхность земляного полотна. Поверхность дороги получает большое количество солнечной радиации. Величину, которой характеризуют мощность потока лучистой энергии солнца, и называют интенсивностью радиации. Энергия солнца достигает земной атмосферы с интенсивностью 1,4 КДж/м с (2 кал/см мин); 48 % этой величины – видимая часть спектра, 7 % – ультрафиолетовая; 45 % – инфракрасная и 1 % – рентгеновские лучи и радиоволны. Атмосфера поглощает приблизительно 20 % поступающей на ее верхнюю границу солнечной радиации. Еще 34 % радиации отражается от поверхности Земли, атмосферы, облаков и взвешенных в атмосфере примесей. Остальные 46 % поглощаются земной поверхностью [1,2].

Количество тепла, приходящегося на горизонтальную поверхность и зависящего от угла падения лучей, можно определить по формуле [2].

$$I_j = I \sin a, \quad (1)$$

где  $I$  – количество тепла в 1 минуту на 1 см<sup>2</sup> перпендикулярной к лучам поверхности, Дж;

$a$  – угол стояния солнца над горизонтом, град.

В условиях лесистой местности угол падения лучей солнца на поверхность земляного полотна будет обуславливаться высотой деревьев и расстоянием, на котором он будет находиться от дороги (рис.1) [3].

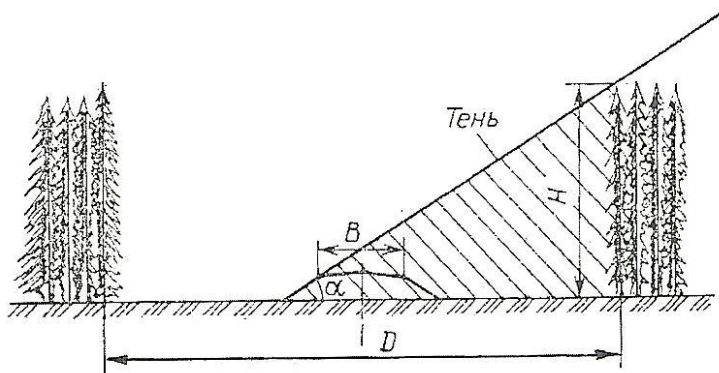


Рис. 1 – Влияние лесонасаждений на угол падения солнечных лучей

Следовательно, зная высоту  $H$ , произрастающих вдоль дороги деревьев, а также ширину полосы отвода  $D$  и земляного полотна  $B$ , можно определить  $\operatorname{tg} a$ , при котором дорожная конструкция начнет получать прямую солнечную энергию по формуле:

$$\operatorname{tg} a = \frac{H}{\frac{D}{2} + B}, \quad (2)$$

Определив в соответствии с формулой (2) угол  $a$  и подставив его в формулу (1), получим количество тепла, попадающего на поверхность дорожной конструкции. Таким образом, видно, что количество тепла, попадающего на дорожное полотно, будет зависеть главным образом от высоты древостоя и ширины полосы отвода.

Испарения с дорожной конструкции зависят не только от количества солнечной радиации, но и от скорости и направления ветра.

Затухание скорости ветра в насаждениях от поверхности почвы происходит неодинаково и зависит от типа леса, его состава, возраста, полноты насаждений. Особую роль в этом случае играет форма и густота крон деревьев, наличие подлеска, подроста или второго яруса. Если принять скорость ветра над пологом за 100%, то в пологе она уменьшается до 10% – 20%, далее под пологом весьма малозаметно усиливается, а с понижением к поверхности почвы постепенно затухает и не превышает 0,5–1,0 м/с. Изменение скорости ветра приводит также к изменению величины испарений с поверхности дороги. Так при снижении скорости ветра на 30% испарения с поверхности земляного полотна уменьшаются на 15%–20% [2].

Рассмотренные выше и другие погодно-климатические факторы необходимо учитывать при проектировании дорожных конструкций автомобильных дорог, проходящих через лесные массивы.

Значительное влияние на месторасположение трассы дороги оказывают и грунтово-гидрологические условия в местах ее пролегания (рис.2).

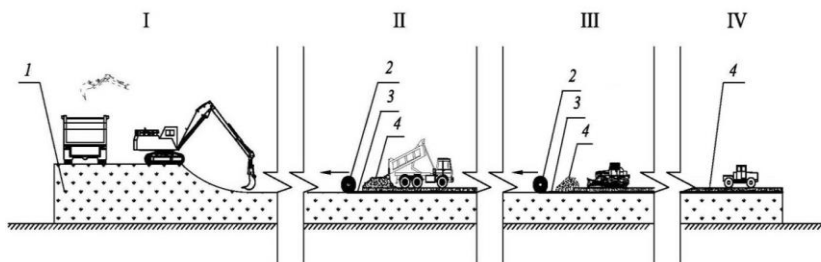
При проектировании и строительстве автомобильных дорог в лесных массивах приходится решать достаточно сложные разноплановые инженерные задачи. Среди всего многообразия имеющихся проблем обособленно стоит вопрос об обеспечении проезжаемости колесного транспорта по заболоченным торфяным участкам местности. Актуальность данного направления продиктована тем обстоятельством, что прокладка трасс автомобильных дорог, главным образом, сопряжена с необходимостью их строительства на основаниях, характеризующихся низкой несущей способностью грунтов.





*Рис. 2 – Вариант прохождения трассы в заболоченной местности*

В настоящее время существуют различные способы, позволяющие сооружать насыпи на торфяных грунтах. К ним следует отнести также конструкторско-технологическое решение (рис. 3), в основу которого положено проведение работ по частичному выторфовыванию верхних слоев слабых грунтовых оснований.



*Рис. 3 – Технологические операции по сооружению насыпи на болотах с геопрослойками (I-IV):*

*1 – торфяной грунт; 2 – рулон;  
3 – геосинтетический материал; 4 – привозной грунт*

В соответствии с разработанной технологией процесс устройства насыпи следующий. Предварительно частично удаляется торфяной грунт *1*, с низкой несущей способностью (I). На оставшийся слой грунта *1* укладывается путем раскатки из рулона *2* геосинтетический материал *3* на ширину, равную ширине рулона (II). После чего привозной грунт *4* при отсыпке насыпи постепенно перемещают на прослойку из геосинтетического материала *3* (III) по всей ширине раскатанного рулона с последующим его разравниванием и уплотнением (IV).

Таким образом, устраиваемая дорожная конструкция с одной стороны формируется с учетом местности, по которой проходит автомобильная дорога, а с другой – минимизируются затраты на ее строительство.

### **Заключение**

Предложенные подходы к строительству лесных автомобильных дорог предназначены для эффективного их практического применения и в полной мере учитывают специфические территориально-отраслевые условия, для которых осуществляется проектирование трассы дороги. При этом следует отметить, что в данном случае в значительной степени повышаются эксплуатационные качества лесных дорог. В частности, разработанные проектные мероприятия предназначены для увеличения сроков службы дорог и прочности отдельных ее конструктивных элементов, таких как земляное полотно и дорожная одежда. Немаловажным является и то, что они направлены на повышение работоспособности и снижение стоимости строительства автомобильных дорог.

### **Список использованной литературы**

- [1] Леонович И. И. Дорожная климатология. – Минск: БГПА, 1994.
- [2] Костюкевич Н. И. Лесная метеорология. – Изд. 2-е, переработ. и доп. – Минск: Вышэйшая школа, 1975.
- [3] Способ сооружения дороги на болоте: пат. 14664 Респ. Беларусь, МПК7 E 01 C 3/00 / М. Т. Насковец, Г. С. Корин, П. А. Лыщик; заявитель Белорус. гос. технол. ун-т. – № а 20081101; заявл. 21.08.2008; опубл. 30.08.2011 // Афіцыйны бюл. / Нац. цэнтр інтэлектуал. уласнасці. – 2011. – № 2. – С. 93.
- [4] Сухопутный транспорт леса: учебник для вузов / В. И. Алябьев, Б. А. Ильин, Б. И. Кувалдин, Г. Ф. Грехов. – М.: Лесная промышленность, 1990. – 416 с.

Пахолак Р.А.

Белостокский Технический Университет

г. Белосток, Польша

В Беларуси, как и во многих странах мира, ЩМС проектируется методом предельных кривых гранулометрического состава. Только в Голландии такой тип смесей проектируется объемным методом. Заключается он в том, что каждый следующий материал заполняет свободное пространство между уплотненным крупным заполнителем. В Европе и США уплотнение асфальтобетонной смеси в лаборатории осуществляется с помощью компактора Маршалла или гиратора. В Беларуси для этих целей используется лабораторная виброплощадка и гидравлический пресс.

Для сравнения физико-механических свойств была выбрана асфальтобетонная смесь типа ЩМС с наибольшей крупностью зерен 11 мм на базе заполнителя из габбро, которая характеризуется следующим гранулометрическим составом: 2/5 мм – 9,4%, 5/8 мм – 24,7%, 8/11 мм – 41,2%, песок – 9,4%, минеральный заполнитель – 9,4%. В качестве вяжущего был использован модифицированный битум 45/80 в количестве 5,9%. Проектирование смеси осуществлялось с помощью программы “Massa”. Уплотнение производилось с помощью компактора Маршалла, 50 ударов с каждой стороны образца. Образцы были подвергнуты основным испытаниям в соответствии с требованиями в Польше: пористость – 2,55%, стекание вяжущего – 0,19 %, оценка устойчивости к образованию колеи – 1,21 мм, устойчивость к воздействию воды и мороза ITSR – 92. Были получены положительные результаты, которые соответствуют требованиям, используемым в Польше (WT-2 2014).

На втором этапе на базе тех самых материалов была изготовлена асфальтобетонная смесь ЩМС в соответствии с нормами Беларуси СТБ 1115 – 2013. Уплотнение производилось с помощью лабораторной виброплощадки с пригрузом 0,03 МПа, а также гидравлического прессы с нагрузкой 20 МПа. Образцы были подвергнуты основным испытаниям и получены следующие результаты: пористость – 2,97 %, прочность на сжатие при 50 °С – 1,15 МПа, прочность на растяжение при 0 °С – 2,72 МПа, прочность на сдвиг при 50 °С – 4,54 МПа, индекс трещиностойкости – 0,93.

На основании полученных результатов можно сделать вывод, что запроектированная смесь имеет мощный каркас, который может

эффективно принять большую нагрузку на покрытие без разрушений и образования колеи. При этом установлено, что нормативные требования в Польше, относительно смесей ЦМС, более строгие, чем в Беларуси.

## Современные возможности картографо-геодезического обеспечения транспортных сооружений

Подшивалов В.П.

Белорусский национальный технический университет

г. Минск, Беларусь

*В статье предлагается один из возможных путей формирования математически обоснованных, алгоритмически взаимосвязанных систем координат на плоскости в качестве современной альтернативы традиционным методам координирования транспортных сооружений, включая магистральные.*

### Введение

Территория Республики Беларусь является транзитной для транспорта самых различных товаров и услуг. При этом важное государственное и международное значение имеют магистральные коммуникации. Проектирование, строительство и эксплуатация этих объектов в настоящее время ведется с использованием автоматизированных технологий. Для наиболее полного использования возможностей этих технологий при принятии оптимальных проектно-конструкторских, технологических и управленческих решений по транспортной инфраструктуре необходимо ее соответствующее координатное описание. Предлагается один из возможных путей решения этой задачи, основанный на теории изысканий наилучших конформных проекций поверхности земного эллипсоида на плоскости. Под наилучшими проекциями понимают проекции, обеспечивающие минимально возможные искажения отображаемых линейных и угловых элементов геометрических фигур в соответствии с критерием Чебышева-Граве [1-2 и др.].

### Постановка задачи

Традиционные системы координат, применяемые в настоящее время для координатного описания линейно-вытянутых объектов, имеют существенные недостатки. Так государственная система координат, основанная на поперечно-цилиндрической проекции Гаусса-Крюгера, применяемая до настоящего времени в Беларуси и других странах бывшего Советского Союза, приводит к много зональности, когда один объект отображается на плоскости проекции в различных зонах,

следовательно, в различных системах зональных координат. Например, территория Республики Беларусь отображается в трех шестиградусных зонах проекции Гаусса-Крюгера. При этом на краю каждой шестиградусной зоны относительные линейные искажения для территории Республики Беларусь достигают величин в относительной мере порядка 1:2 000. Увеличение размеров координатных зон приводит к еще большим искажениям на краю зоны при изображении объектов, вытянутых вдоль параллели. Уменьшение размеров зон усугубляет проблему много зональности. Это существенно усложняет производство комплексных инженерных изысканий для обеспечения задач проектирования, когда при создании планового обоснования крупномасштабных топографических съемок даже в длины сторон теодолитных ходов необходимо вводить поправки. При выносе проектных элементов в процессе геодезического обеспечения строительства измеренные расстояния на местности могут значительно отличаться от расстояний, полученных из решения обратной геодезической задачи по проектным координатам. Местные (условные) системы координат не учитывают кривизны Земли, поэтому могут применяться на ограниченных по размерам территориях и не имеют строгого математического обоснования, что приводит к проблемам их взаимосвязи, связи с государственной системой координат, с системами координат автоматизированных геоинформационных систем (ГИС), а также определяемых с применением спутниковых систем позиционирования.

Основные требования к формированию современных систем координат для отображения на плоскости участков земной поверхности вдоль трасс транспортных сооружений, по нашему мнению, заключаются в следующем:

- наличие общего алгоритма, основанного на теории конформных отображений поверхности земного эллипсоида и плоскости, обеспечивающего необходимую точность вычислений и минимально возможные искажения отображаемых геометрических элементов в единой для всего объекта системе координат;

- обеспечение высокоточной и надежной алгоритмической взаимосвязи с государственной системой координат, а также с системами координат ГИС различного назначения;

- возможность автоматизации на ЭВМ процесса выбора систем координат, основанных на проекциях, сформированных в соответствии с критерием Чебышева-Граве о наилучших проекциях;

- возможность применения цифровых технологий картографирования, топографических съемок, экспорта-импорта и формирования баз картографо-геодезических данных;

- удобство, простота и доступность для широкого практического применения.

### **Предлагаемая альтернатива**

Нами разработаны общая теория описания класса наилучших конформных проекций и общий алгоритм, удобный для вычисления на ЭВМ [1-5 и др.]. Этот класс проекций, с одной стороны, объединяет, как частные случаи, наиболее распространенные в мировой геодезической практике проекции, с другой стороны, допускает получение новых проекций, обеспечивающих минимально возможные искажения отображаемых геометрических образов на основе исследований математической картографии. Под наилучшими проекциями понимаем проекции, удовлетворяющие критерию Чебышева-Граве [1-2 и др.], смысл которого сводится к поиску проекции, изоколы которой (линии равных линейных искажений) являются математическими кривыми, а по своей форме близки к форме границ изображаемой территории. Понятно, что поверхность земного эллипсоида и плоскость не изометричны друг другу, поэтому в любой проекции будут иметь место искажения. В наилучших проекциях величины этих искажений зависят только от площади изображаемой территории и практически не зависят от формы ее границ. Для транспортных сооружений в любом случае эти территории имеют вытянутую форму с различной ориентацией на местности. Основным отличием проекций данного класса от любой отдельно взятой проекции, применяющейся в мировой геодезической практике, является то, что здесь возможно получить проекцию с наиболее подходящей формой изоколы. В отдельно взятых проекциях изоколы вполне определенной формы и ориентации в пределах изображаемой области. В поперечно-цилиндрических проекциях Гаусса-Крюгера, УТМ изоколы параллельны и симметричны относительно изображения осевого меридиана, в конической проекции Ламберта – параллельны и симметричны изображению стандартной параллели, в азимутальных проекциях – концентрические окружности.

Получение проекции с изменяемой формой изоколы можно проводить различными методами, известными в математической картографии. Поликонические проекции допускают ограниченные возможности, композиция нескольких (трех и более) проекций осложняет решение проблемы сохранения конформности, симметричности и перспективности новой проекции, следовательно, возможности общего алгоритмического описания.

На основе исследований нами доказана эффективность формирования данного класса проекций на основе композиции только двух видов проекций: поперечно-цилиндрической и конической с моделируемым значением частного масштаба длин в центральной точке изображаемой области. Как это принято в проекции UTM, где моделируется значение масштаба на осевом меридиане (меньше единицы), что позволяет уменьшить до двух раз в абсолютной мере максимальные линейные искажения в пределах координатной зоны.

Нами получено общее уравнение изокол в определенном классе конформных проекций, основанном на композиции конической и цилиндрической проекций, которое имеет вид [1–2].

$$\frac{d_1 x^2 + d_2 y^2}{2m_0 (m - m_0) R_0^2} = 1, \quad (1)$$

где:  $d_1$  и  $d_2$  – композиционные коэффициенты, характеризующие степень участия в композиции конической и цилиндрической проекций (их сумма должна быть равной 1);

$m_0 \leq 1$ ;  $m > m_0$  – значения частного масштаба длин в начальной и текущих вдоль данной изоколы точках проекции;

$R_0$  – средний радиус кривизны земного эллипсоида.

Как видно из уравнения (1), в данном классе проекций имеет место возможность приспособляемости формы изокол к форме границ изображаемой территории, чего нет ни в одной из известных геодезических проекций. Это означает, что в данном классе проекций может быть реализован критерий Чебышева-Граве о наилучших проекциях. Здесь изоколы могут принимать форму прямых различной ориентации, эллипсов, гипербол и их асимптот. Например, принимая  $d_1 = 0$ ,  $m_0 = 0.9996$ , получим универсальную поперечно-цилиндрическую проекцию UTM, которую используют в шестиградусных зонах для создания топографических карт в США. При  $m_0 = 1$  – широко известную проекцию Гаусса-Крюгера. В этих проекциях изоколы представляют собой прямые линии, параллельные и симметричные изображению осевого меридиана и они удобны для изображения территорий, вытянутых вдоль меридиана. Если принять  $d_2 = 0$ ,  $m_0 = 1$ , получим коническую проекцию Ламберта. Изоколы представляют собой линии, параллельные и практически симметричные изображению стандартной параллели и она удобна для изображения территорий, вытянутых вдоль параллели. При условии  $d_1 = d_2 = 0.5$  получаем частный случай азимутальной проекции – стереографическую проекцию Гаусса. Изоколы представлены линиями, по своей форме, близкими к окружностям. такие проекции удобны для



отображения территорий округлой формы. С увеличением одного из композиционных коэффициентов, формы изокон представлены эллипсами, вытянутыми вдоль параллели или меридиана. При отрицательных значениях одного из композиционных коэффициентов изокон представлены семейством сопряженных гипербол и их асимптотами произвольной ориентации относительно осевого меридиана. Именно такие проекции наиболее удобны для отображения на плоскости трасс линейных сооружений и их координатного обеспечения. Управление процессом минимизации искажений внутри изображаемой области производится заданием значения масштаба длин  $m_0$  в начальной точке проекции. При этом используется простая формула, общая для определения значения масштаба в центральной точке прямоугольной системы координат любого вида проекций [2].

$$m_0 = \frac{2}{1 + m'_{\max}} \quad (2)$$

Здесь  $m'_{\max}$  – максимальное значение масштаба внутри изображаемой области при  $m'_0 = 1$ . Выбор масштаба по формуле (2) позволяет уменьшить искажения по абсолютной величине примерно в два раза в любой проекции данного класса. Если взять размеры шестиградусной координатной зоны проекции Гаусса-Крюгера для средней широты США, когда  $m_{\max} = 1,0008$ , получаем известную величину в проекции UTM  $m'_0 = 0,9996$ .

Если требуется получить внутри изображаемой области некоторые участки, расположенные вдоль какой-либо изокон, где требуется обеспечить пренебрегаемо малые искажения, тогда в наиболее подходящей проекции для изображения этой территории выбираем изокону  $m = const$ , вдоль которой необходимо обеспечить минимальные искажения и масштаб в начальной точке проекции вычисляем по формуле [1-3].

$$m_0 = 1 / m \quad (3)$$

При этом значении масштаба в начальной точке проекции вдоль выбранной изокон искажения будут отсутствовать, можно выбрать границы участка с пренебрегаемо малыми линейными искажениями. Изокон, естественно, не будет полностью совпадать с трассой линейного сооружения, но при этом можно добиться того, чтобы вся трасса попала в зону минимально возможных и пренебрегаемо малых искажений. Этот

процесс осуществляется по методу наименьших квадратов уклонений координат поворотных точек трассы и соответствующих точек изоколы.

### **Заключение**

На основании проведенных исследований применительно к реальным трассам различных транспортных сооружений показаны достаточно широкие возможности решения задачи их координатного обеспечения, отвечающего современным требованиям. Так, например, автомобильная и железнодорожная трассы Брест-Москва, трассы транзитных нефте и газопроводов, автомобильных и железных дорог на территории Беларуси могут быть изображены в одной координатной зоне, с относительными искажениями, порядка 1: 5 000 – 1: 10 000 и менее [4-5 и др.], что вполне удовлетворяет требованиям действующих нормативных документов.

Следует иметь в виду большое практическое значение возможности минимизировать искажения до пренебрегаемо малых величин. В этом случае геометрические параметры, вычисленные по координатам на плоскости проекции, с необходимой точностью соответствуют их значениям на местности без введения и учета редукционных поправок.

### **Список использованной литературы**

[1] Подшивалов В.П. Координатная среда для геоинформационных систем / В. П. Подшивалов // Геодезия и картография. – М., 1997. – №6. – С. 51–55.

[2] Подшивалов В.П. Теоретические основы формирования координатной среды для геоинформационных систем / В. П. Подшивалов. – Новополоцк: Научное издание ПГУ, 1998. – 125 с.

[3] Подшивалов В. П. Композиционные геодезические проекции / В. П. Подшивалов // Геодезия и картография. – М., 2000. – №8. – С. 39–43.

[4] Подшивалов В. П., Маковский С. В. Системы плоских прямоугольных координат для линейных объектов / В. П. Подшивалов, С. В. Маковский // Изв. вузов. Геодезия и аэрофотосъемка. – М., 2000. – №4. – С. 15–21.

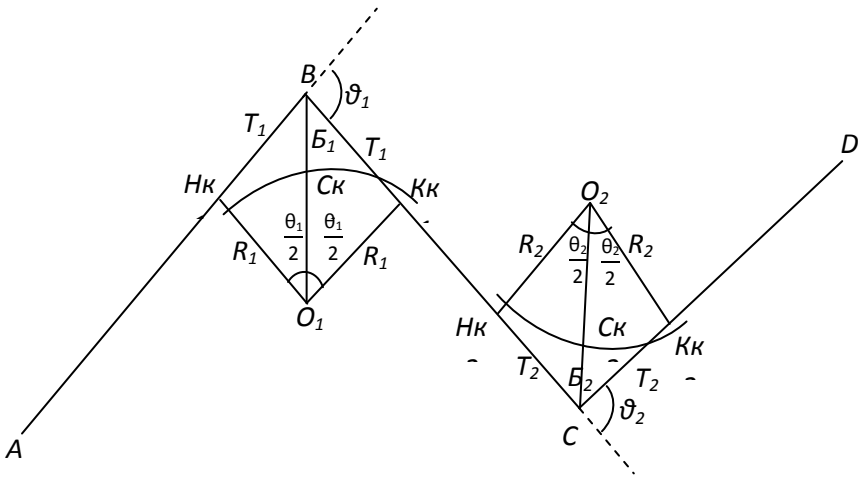
[1] Huryeu Y., Padshyvalau U. Automated design of coordinate system for long linear objects / Y. Huryeu , U. Padshyvalau // Proceedings of the 11<sup>th</sup> Scandinavian Research Conference on Geographical Information Science, 5<sup>th</sup> – 7<sup>th</sup> September 2007 – As, Norway. – P. 147–155.

**Аналитическое описание оси трассы  
линейного сооружения**

Подшивалов В.П., Кабацкий А.В., Комадей И.Ю.  
Белорусский национальный технический университет  
г. Минск, Беларусь

Современные технологии производства геодезических измерений, их обработка и представление для решения различных практических задач допускают высокую степень автоматизации при наличии алгоритма геодезического обеспечения соответствующего технологического процесса. Рассмотрим задачу общего координатного описания оси трассы линейного сооружения. При этом будем иметь в виду, что трасса на всем ее протяжении расположена в одной координатной зоне, независимо от ее протяжения. Для этого необходимо воспользоваться теорией и методологией, предложенных в работах [1–3 и др.].

Представим плановое положение элементов фрагмента оси трассы на рисунке 1. В качестве исходной информации служат проектные значения: координаты вершин углов поворота трассы  $x_A, y_A; x_B, y_B; x_C, y_C; x_D, y_D$ ; углы поворота оси трассы  $\theta_1, \theta_2$ ; радиусы круговых кривых  $R_1, R_2$ .



*Рис. 1 – Схема фрагмента оси трассы*

Для определения координат текущих точек оси трассы, как на прямолинейных, так и на круговых участках используем известные уравнения прямой и окружности в прямоугольной системе координат:

уравнение прямой  $AB$  на участке от точки  $A$  до начала круговой кривой  $H_{K_1}$ :

$$y = y_A + (x - x_A)tg\alpha_{AB} \quad \text{или} \quad y = y_A + S_i \sin\alpha_{AB}; \quad (1)$$

уравнение круговой кривой при вершине  $B$  от начала  $H_{K_1}$  до конца кривой  $K_{K_1}$ :

$$y = y_{01} \pm \sqrt{R_1^2 - (x - x_{01})^2} \quad (2)$$

Следует принимать отрицательное значение корня квадратного при вычислениях текущих координат от начала до середины кривой, положительное – от середины кривой до ее конца. Дирекционный угол  $\alpha_{AB}$  и расстояние  $S_{AB}$  вычисляются по координатам точек  $A$  и  $B$  по известным формулам:

$$\alpha_{AB} = \arctg\left(\frac{y_B - y_A}{x_B - x_A}\right), \quad S_{AB} = \sqrt{(x_A - x_B)^2 + (y_A - y_B)^2}, \quad (3)$$

координаты центра круговой кривой получают из выражений

$$x_{01} = x_A + S_{AB} \cos\alpha_{AB} + T_1 \cos\alpha_{BA} + R_1 \cos(\alpha_{AB} + 90^\circ) \quad (4)$$

$$y_{01} = y_A + S_{AB} \sin\alpha_{AB} + T_1 \sin\alpha_{BA} + R_1 \sin(\alpha_{AB} + 90^\circ), \quad (5)$$

где  $T_1 = R_1 tg \frac{\theta_1}{2}$  – тангенс кривой.

Преобразуем выражения (4), (5):

$$x_{01} = x_A + (S_{AB} - R_1 tg \frac{\theta_1}{2}) \cos\alpha_{AB} - R_1 \sin\alpha_{AB} = x_{H_{K_1}} - R_1 \sin\alpha_{AB} \quad (6)$$

$$y_{01} = y_A + (S_{AB} - R_1 tg \frac{\theta_1}{2}) \sin\alpha_{AB} + R_1 \cos\alpha_{AB} = x_{H_{K_1}} + R_1 \cos\alpha_{AB}. \quad (7)$$

Текущие значения ординат точек трассы  $y$  получают для соответствующих значений абсцисс  $x$ .

При выносе в проектное положение на местности текущие значения абсцисс на прямолинейных участках трассы могут быть привязаны к

пикетажным точкам, отстоящим на оси трассы от начальной точки  $A$  на расстоянии  $S_i$ .

$$x = x_A + S_i \cos \alpha_{AB} \quad (8)$$

Для того, чтобы проконтролировать результаты вычислений и определить пределы действия формул (1) и (2) на оси трассы, вычисляем координаты главных точек кривой:

Координаты начала и конца кривой радиусом  $R_1$ :

$$x_{HK1} = x_B + T_2 \cos \alpha_{BA} = x_B + R_1 \operatorname{tg} \frac{\theta_1}{2} \cos \alpha_{BA}; \quad (9)$$

$$y_{HK1} = x_B + T_1 \sin \alpha_{BA} = y_B + R_1 \operatorname{tg} \frac{\theta_1}{2} \sin \alpha_{BA}; \quad (10)$$

$$x_{KK1} = x_B + T_1 \cos \alpha_{BC} = x_B + R_1 \operatorname{tg} \frac{\theta_1}{2} \cos \alpha_{BC}; \quad (11)$$

$$y_{KK1} = y_B + T_1 \sin \alpha_{BC} = y_B + R_1 \operatorname{tg} \frac{\theta_1}{2} \sin \alpha_{BC}. \quad (12)$$

Координаты середины кривой:

$$x_{CK1} = x_B + B_1 \cos \alpha_{BO_1}; \quad (13)$$

$$y_{CK1} = x_B + B_1 \sin \alpha_{BO_1}, \quad (14)$$

где  $B_1 = R_1 \left( \frac{1}{\cos \frac{\theta_1}{2}} - 1 \right)$  – биссектриса кривой.

Преобразуем выражения (13), (14):

$$x_{CK1} = x_B + R_1 \left( \frac{1}{\cos \frac{\theta_1}{2}} - 1 \right) \sin \left( \frac{\theta_1}{2} + \alpha_{BA} \right); \quad (15)$$

$$y_{CK1} = y_B - R_1 \left( \frac{1}{\cos \frac{\theta_1}{2}} - 1 \right) \cos \left( \frac{\theta_1}{2} + \alpha_{BA} \right). \quad (16)$$

Уравнение прямой  $BC$  на участке от точки  $KK_1$  до начала круговой кривой  $HK_2$ :

$$y = y_{KK_1} + (x - x_{KK_1}) \operatorname{tg} \alpha_{BC}; \quad (17)$$

уравнение круговой кривой при вершине  $C$  :

$$y = y_{02} \pm \sqrt{R_2^2 - (x - x_{02})^2}; \quad (18)$$

Здесь дирекционный угол  $\alpha_{BC}$  и расстояние  $S_{BC}$  вычисляются по координатам точек  $B$  и  $C$  по формулам:

$$\alpha_{BC} = \arctg\left(\frac{y_C - y_B}{x_C - x_B}\right), \quad S_{BC} = \sqrt{(x_C - x_B)^2 + (y_C - y_B)^2} \quad (19)$$

а координаты центра круговой кривой при вершине  $C$  имеют выражения:

$$x_{02} = x_{HK_2} + R_2 \sin \alpha_{BC}; \quad y_{02} = y_{HK_2} - R_2 \cos \alpha_{BC} \quad (20)$$

Уравнение прямой  $CD$ :

$$y = y_C + (x - x_C) \operatorname{tg} \alpha_{CD}; \quad (21)$$

Координаты главных точек кривой при вершине  $C$  имеют выражения:

Координаты начала и конца кривой радиусом  $R_2$ :

$$x_{HK_2} = x_C + T_2 \cos \alpha_{CB} = x_C + R_2 \operatorname{tg} \frac{\theta_2}{2} \cos \alpha_{CB}; \quad (22)$$

$$y_{HK_2} = y_C + T_2 \sin \alpha_{CB} = y_C + R_2 \operatorname{tg} \frac{\theta_2}{2} \sin \alpha_{CB}; \quad (23)$$

$$x_{KK_2} = x_C + T_2 \cos \alpha_{CD} = x_C + R_2 \operatorname{tg} \frac{\theta_2}{2} \cos \alpha_{CD}; \quad (24)$$

$$y_{KK_2} = y_C + T_2 \sin \alpha_{CD} = y_C + R_2 \operatorname{tg} \frac{\theta_2}{2} \sin \alpha_{CD}. \quad (25)$$

Координаты середины кривой:

$$x_{CK_2} = x_C + B_1 \cos \alpha_{CO_2}; \quad (26)$$

$$y_{CK_1} = y_C + B_1 \sin \alpha_{CO_2}, \quad (27)$$

где  $B_2 = R_2 \left( \frac{1}{\cos \frac{\theta_2}{2}} - 1 \right)$  – биссектриса кривой.

Преобразуем выражения (26), (27):

$$x_{CK2} = x_C - R_2 \left( \frac{1}{\cos \frac{\theta_2}{2}} - 1 \right) \sin \left( \alpha_{CB} - \frac{\theta_2}{2} \right); \quad (27)$$

$$y_{CK2} = y_{BC} + R_1 \left( \frac{1}{\cos \frac{\theta_2}{2}} - 1 \right) \cos \left( \alpha_{CB} - \frac{\theta_2}{2} \right). \quad (28)$$

### Список использованной литературы

[1] Подшивалов В.П. Основы формирования координатной среды автоматизированных технологий // Вестник Полоцкого госуниверситета. Прикладные науки. – Новополоцк, 2004. – С. 34–37.

[2] Padshyvalau U. Automated design of coordinate system for long linear objects / U.Padshyvalau, Guryeu J. // Труды межд. научн.-техн. конф. ScanGIS 2007, Осло-Ос. – 9 с.

[3] Подшивалов В.П. О проблемах комплексных инженерных изысканий при переходе к использованию современных научно-технических возможностей / В. П. Подшивалов, А. С. Назаров // Инженерные изыскания. – №11. – М., 2010. – С. 60–62.

## Мосты с интегральными устоями

Попов В.И.

Московский филиал АО «Институт «Стройпроект»  
Московский автомобильно-дорожный государственный  
технический университет  
г. Москва, Россия

*В докладе приводятся результаты исследования работы мостов с интегральными устоями под действием давления грунта, температуры и других воздействий. Показано, что применение интегральных устоев в мостах целесообразно в малых мостах прямых, косых и криволинейных в плане.*

### Введение

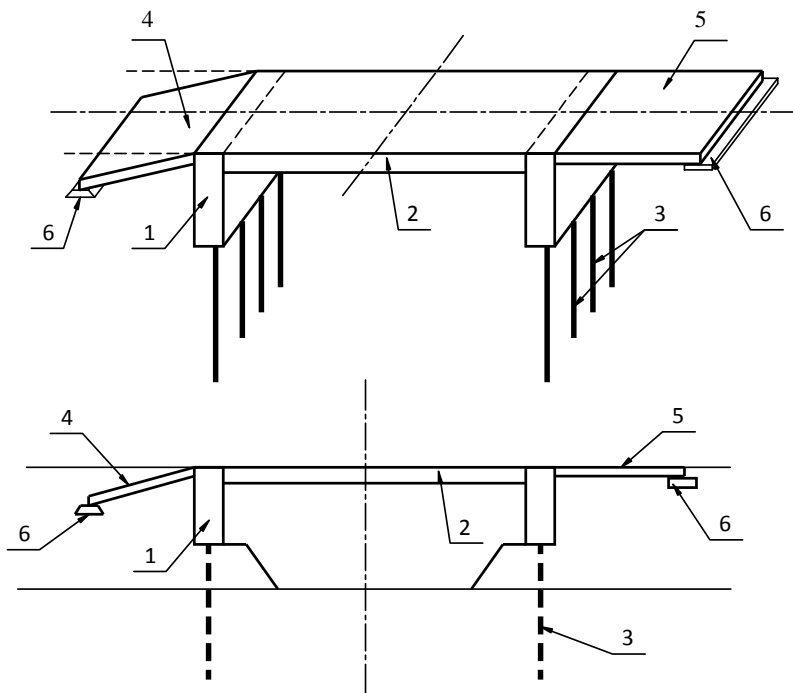
В некоторых зарубежных странах, таких как США, Канада, Италия и др., нашли применение и эксплуатируются с 70-х годов прошлого столетия мосты, путепроводы и эстакады с так называемыми интегральными устоями. Характерный вид однопролетного моста с интегральными устоями приведен на рис. 1.

В мостах с интегральными устоями отсутствуют опорные части, а по концам переходных плит имеются простейшие деформационные швы заполненного типа. Деформации, создаваемые действующими нагрузками и воздействиями, воспринимаются в основном гибкими однорядными сваями, которые в большинстве случаев зарубежной практики выполняют стальными Н-образного сечения.

Тело интегрального устоя представляет собой железобетонную монолитную стену по всей ширине моста, которая объединяется с заглубленной или поверхностной железобетонной переходной плитой горизонтальной арматурой, допускающей ограниченную угловую податливость переходной плиты. Иногда заглубленную переходную плиту жестко объединяют с телом интегрального устоя.

В рамках проведенных исследований были рассмотрены однопролетные, а также многопролетные неразрезные схемы с 2–5 пролетами, имеющие интегральные устои. При этом варьировались длина пролетов от 20 до 40 м, угол косины от 10° до 45° и радиус кривизны пролетных строений от 250 до 1000 м. Таким образом, рассматривались мостовые сооружения с малыми пролетами, что характерно для путепроводов.





**Рис. 1 – Однопролетный мост с интегральными устоями:**  
**1 – тело устоя; 2 – пролетное строение; 3 – сваи;**  
**4 – заглубленная переходная плита; 5 – поверхностная**  
**переходная плита; 6 – лежень**

По конструкции это были плитные монолитные, ребристые сборно-монолитные и сталежелезобетонные пролетные строения под 2 полосы движения. В интегральных устоях учитывали стальные сваи Н-образного, двутаврового и трубчатого сечений разной площади.

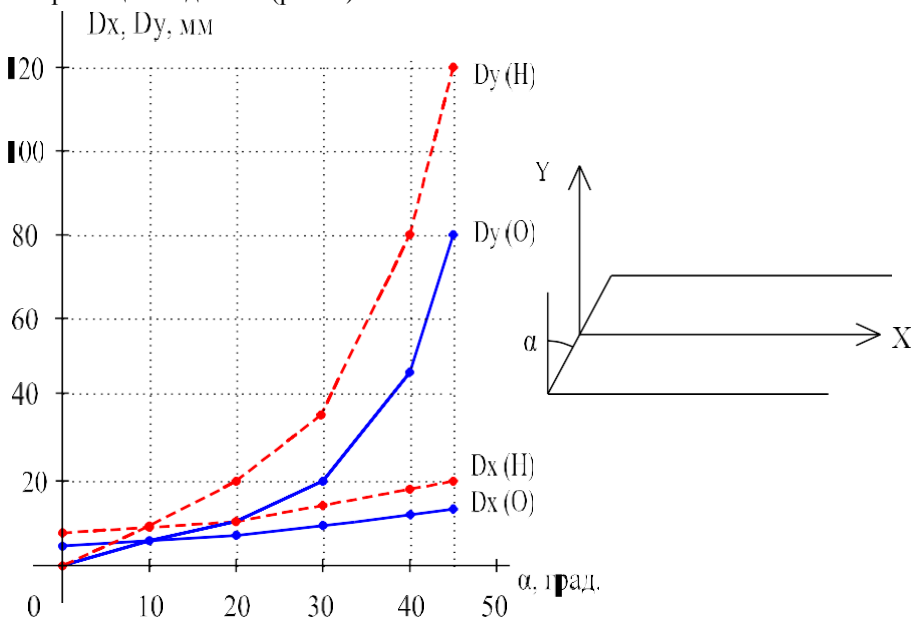
### **Результаты исследований**

Целесообразность применение интегральных устоев связана с обеспечением минимальных перемещений верха устоев, которые, в свою очередь, обусловлены деформациями и усилиями в стальных сваях.

Проведенные расчеты по МКЭ с использованием программного комплекса MIDAS для прямых в плане сталежелезобетонных пролетных строений показали, что в диапазоне пролетов от 34 до 43 м имеем область

минимальных значений изгибающих моментов в сечениях стальных свай интегральных устоев. В этом же диапазоне пролетов перемещения верха интегральных устоев при учете постоянных и временной подвижной нагрузок, а также температурного перепада в  $25^{\circ}\text{C}$  не превышали 4 мм, что позволяет применить простейший заполненный деформационный шов.

Особенностью косых мостов и путепроводов является закручивание их в плане под действием давлений грунта на тело интегральных устоев. Поперечные перемещения интегральных устоев для рассмотренных случаев при косине  $30^{\circ}$  оказываются в 3 раза, превышающими продольные перемещения. При этом отмечается, что при увеличении угла косины от  $30^{\circ}$  до  $45^{\circ}$  происходит резкое возрастание результирующих перемещений. Применяя вместо Н-образных трубчатые сваи с той же площадью поперечного сечения при угле косины  $30^{\circ}$  можно снизить эти перемещения до 30% (рис. 2).

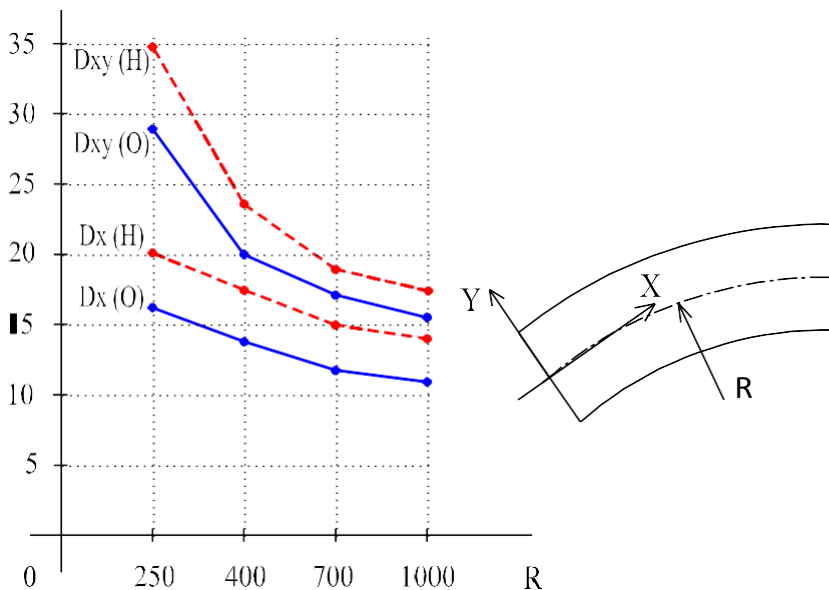


**Рис. 2 – Графики продольных  $D_x$  и поперечных  $D_y$  перемещений верха устоя**

В криволинейных пролетных строениях с уменьшением радиуса кривизны перемещения вдоль продольной оси  $D_x$  и результирующие

перемещения  $D_{xy}$  возрастают. При этом при трубчатых сваях результирующие линейные перемещения оказываются до 15% меньше, чем при H-образных сваях (рис. 3).

$D_x, D_{xy}, \text{ мм}$



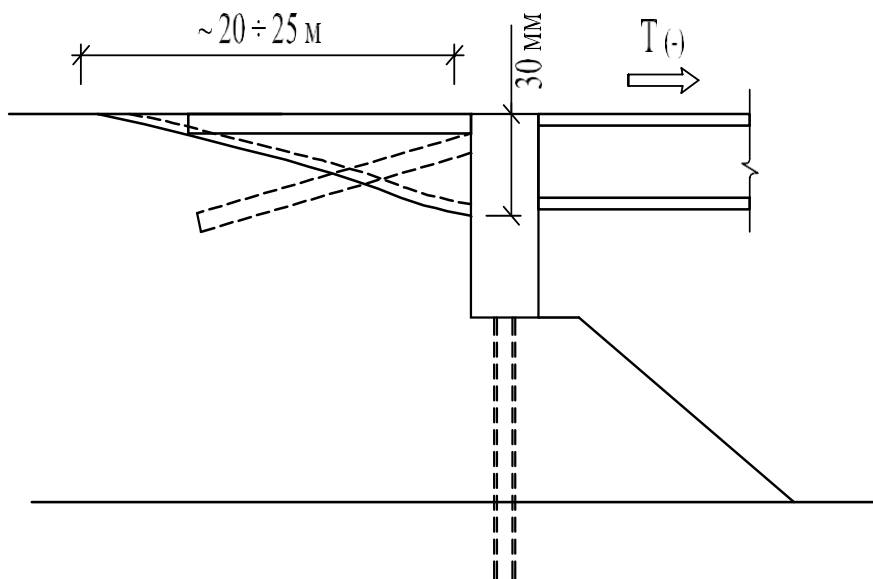
**Рис. 3 – Графики продольных  $D_x$  и результирующих  $D_{xy}$  перемещений верха интегрального устоя**

Давление грунта за стенкой интегрального устоя под действием попеременных перемещений то в сторону пролета, то в сторону насыпи постепенно переходит на большей части высоты из активной фазы в пассивную, и этим работа тела интегрального устоя отличается от работы железобетонных подпорных стен.

Проведенные расчеты для косоного путепровода с углом косины  $30^\circ$  показали, что учет только активной фазы давления приводит к значительным ошибкам в определении перемещений верха интегрального устоя. Так, например, продольные перемещения верха интегрального устоя для случая загрузки постоянными нагрузками, временной подвижной А14 и температурным перепадом  $+35^\circ\text{C}$  отличаются на 85%.

Насыпь за интегральными устоями, как было отмечено выше, со временем уплотняется, и проявляются просадки, которые ухудшают профиль в уровне проезжей части. Длина распространения просадок зависит от типа примененной переходной плиты: поверхностной или заглубленной. Для случая криволинейного путепровода пролетом 30 м с радиусом кривизны 700 м длина распространения просадок песчаной насыпи составила около 20-25 м при наибольшей величине просадки около 30 мм под действием отрицательного перепада температур  $-18^{\circ}\text{C}$ .

Эпюра просадок при заглубленной переходной плите (пунктиром на рис. 4) более плавная и с несколько меньшими ординатами, чем при поверхностной переходной плите (сплошная линия на рис. 4).



**Рис. 4 – Деформации грунта насыпи за интегральным устоем**

Обследования эксплуатируемых мостов с интегральными устоями в США показали, что существенных дефектов такие сооружения не имеют. На отдельных мостах были обнаружены трещины в теле устоев с небольшим раскрытием, но они не имеют повторяющегося характера.

Эффективность применения интегральных устоев в мостах и путепроводах может быть оценена по затратам на строительство и содержание. По сравнению с путепроводами, имеющими

полуинтегральные устои, а также с отдельными функциями устоев и полностью интегральную схему, вариант с интегральными устоями оказывается наиболее предпочтительным. Расчеты показывают также, что по сравнению с балочными мостовыми сооружениями затраты на содержание мостов и путепроводов с интегральными устоями за весь период эксплуатации на 7-9% меньше.

### **Заключение**

В целом можно сделать вывод о том, что мостовые сооружения с интегральными устоями имеют определенные технико-экономические преимущества по сравнению с малыми мостами и путепроводами балочной системы, но требуют дополнительных экспериментально-теоретических исследований в целях разработки практических рекомендаций.

**Стратегия и перспективы строительства и содержания  
автомобильных дорог с цементобетонным покрытием  
в Республике Казахстан**

Пшембаев М.К.

Комитет автомобильных дорог

Министерство индустрии и инфраструктурного развития

Нур-Султан, Казахстан

Дорожная сеть любой страны – это ценнейший актив, от функционирования которого зависит мобильность общества, определяющая уровни экономического развития и социальной сплоченности, а также качество жизни его граждан [1]. Поэтому Глава государства – Первый Президент Республики Казахстан Н.А. Назарбаев постоянно ставил во главу угла вопрос обеспечения государства устойчивым транспортным сообщением, и в первую очередь качественными автомобильными дорогами, это позволяет обновить экономику, что в итоге отразится на благосостоянии и качестве жизни каждого казахстанца. Самое главное – все это останется на нашей земле как богатство будущих поколений [2].

Соответственно, стабильные тенденции социально-экономического развития Республики Казахстан, а также увеличение межрегиональных и транзитных транспортных потоков требуют наличия автомобильных дорог с высокими техническими характеристиками: долговечности и повышенной прочности. Соблюсти такие требования объективно могут только жесткие дорожные одежды или дороги с цементобетонным покрытием. Поэтому настоящая статья ставит себе цель описать текущие тенденции и перспективы строительства и содержания автомобильных дорог с цементобетонным покрытием.

Системное развитие дорог с цементобетонным покрытием в Независимом Казахстане началось сравнительно недавно. Первым таким проектом было строительство дороги «Астана-Щучинск» в 2006 году. Он был реализован под эгидой территориального развития приграничного пояса столицы – города Астана и туристического кластера Щучинско-Боровской зоны. В данном проекте впервые были апробированы новые технологии укладки цементобетонного покрытия.

Полученный положительный опыт и безусловное сравнительное преимущество цементобетонного покрытия перед асфальтобетонным в отношении повышения несущей способности и устойчивости к образованию колеи и других пластических деформаций заложили основу

дальнейшего их устройства в рамках следующего крупного трансконтинентального проекта «Западная Европа – Западный Китай».

Негативные последствия мирового финансового кризиса 2008 года, скорректировали инвестиционную политику Казахстана на контрциклическую политику функционирования национальной экономики в режиме расширенного воспроизводства с ориентацией на стимулирование и поддержку отраслей, которые создают наибольший мультипликативный эффект для роста экономики и занятости. В рамках этого, одним из направлений стало улучшение дорожной сети посредством строительства и реконструкции основных международных коридоров. При этом, ввиду увеличения транспортных нагрузок и пропускной способности, потребовалось применение более прочных конструкций дорожных одежд. Анализ наличия строительных материалов и технологического оборудования дал толчок для расширения применения технологии строительства автомобильных дорог с цементобетонным покрытием при реализации проекта международного транзитного коридора «Западная Европа – Западный Китай». Это позволило расширить степень вовлеченности производств отраслей национальной экономики, в частности: неметаллической минеральной продукции (цемент, щебень и т.п.), металлических изделий, продуктов нефтепереработки, химической и деревообрабатывающей промышленности. Эти тенденции вывели уровень казахстанского содержания в автодорожной отрасли до 96% [3].

К настоящему времени в рамках реализации данного крупномасштабного проекта 1 390 км автодорог было переведено в I категорию и 1 061 км – во II, что обеспечило надежное транспортное сообщение со 121 населенным пунктом. Кроме того построено 24 обхода крупных населенных пунктов и 2 перевала, протяженностью 421 км. При этом суммарный среднегодовой экономический эффект от реализации проекта составил свыше 190 млрд. тенге, за счет увеличения в 2,5 раза объемов грузоперевозок (33 млн. тонн) и транзита (900 тыс. тонн), сокращения времени в пути в 2 раза, снижения количества ДТП на 27 %, в т.ч. смертности на 35%.

Первый концессионный проект Республики Казахстан «БАКАД» и коридоры Центр-Юг и Центр-Восток, направленные на обеспечение связи южных и восточных регионов с Астаной по «лучевому принципу» [4], также предусматривают устройство цементобетонных покрытий. В частности, на участках «Астана-Павлодар», «Астана-Темиртау» работы уже завершены.

В целом, за последние 7 лет протяженность дорог с цементобетонным покрытием I и II технической категории с 4- и 6-полосным движением увеличилась с 97 до 1402 км, что составляет порядка 6% от всей

республиканской сети, т. е. более чем в 15 раз. Строительство дорог с цементобетонными покрытиями продолжает расширяться и найдет свое место в рамках следующей фазы государственной программы «Нурлы Жол» на 2020–2024 годы.

Несмотря на явные конструктивные преимущества, цементобетонные покрытия требуют изменения подходов к их содержанию. Например, как показал опыт, в наших неблагоприятных климатических условиях часто фиксируется снижение коэффициента сцепления, провоцирующего, в свою очередь, увеличение вероятности возникновения дорожно-транспортных происшествий. С целью предотвращения этого дорожные органы поэтапно адаптируются и принимается ряд системных мер по нормативному обеспечению требуемого значения этого показателя.

В частности, в декабре 2018 года впервые урегулированы вопросы финансирования работ по содержанию и ремонту дорог с цементобетонным покрытием. В классификацию видов работ, выполняемых при содержании, текущем, среднем и капитальном ремонтах автомобильных дорог общего пользования, внесены положения, регламентирующие работы по ремонтам и содержанию дорог с цементобетонными покрытиями [5].

Применительно к тонким поверхностным слоям бетонных покрытий в рамках содержания проводятся работы по их укреплению специальными пропиточными составами, а также устройство традиционных поверхностных обработок. Для среднего ремонта, это ремонт цементобетонных покрытий с использованием асфальтобетонных и прочих усовершенствованных смесей, устройство защитных слоев на большом протяжении и т.п.

Закрепление дополнительных видов работ потребовало внесение соответствующих изменений и в нормативы финансирования на ремонт, содержание автомобильных дорог общего пользования международного и республиканского значения [6]. Для этой цели финансирование работ по содержанию дорог международного и республиканского значения было увеличено в среднем в 1,8 раза.

Полученный опыт позволил снять имеющиеся ограничения по бюджетному финансированию работ, связанных с содержанием и ремонтом цементобетонных покрытий. В 2018 году в рамках работ по содержанию автомобильных дорог республиканского значения с цементобетонным покрытием предусмотрено применение специальных пропиточных составов на 700 км дорог, а также устройство тонких слоев износа из литых эмульсионно-минеральных смесей типа «Микросюрфейсинг» на 48 км.



Подрядчики решают проблему повышения качества зимнего содержания дорог с цементобетонным покрытием путем наращивания опыта и приобретения специальных машин и механизмов для проведения профилактических и защитных мероприятий по снегозащите, борьбе с зимней скользкостью (фрикционный, химический, физико-химический и другие комбинированные методы), а также адаптируются к особенностям очистки дорог от снега в горных условиях, характерных для Казахстана.

В целом вопрос строительства автомобильных дорог с цементобетонным покрытием в Республике Казахстан имеет положительную тенденцию и продолжает расширять свои границы. Несмотря на различия в системах эксплуатации бетонных и традиционных асфальтобетонных покрытий, дорожный сектор республики успешно адаптируется к применяемой технологии устройства и содержания бетонных покрытий с учетом природно-климатических условий и региональных особенностей эксплуатации в условиях резко-континентального климата.

### **Список использованной литературы**

[1] Об утверждении Стратегии развития акционерного общества «Национальная компания «ҚазАвтоЖол» на 2013–2022 годы: Постановление Правительства Республики Казахстан от 26 декабря 2013 года, № 1409 // Казахстанская правда. – 18.02.2014. – № 33 (27654).

[2] Нұрлы Жол – путь в будущее: Послание Президента РК – Лидера Нации Н. А. Назарбаева народу Казахстана, г. Астана, 11 ноября 2014 года // Казахстанская правда – 12.11.2014. – № 221 (27842).

[3] Р РК 218-139-2017 Рекомендации по расчету экономических эффектов от строительства, реконструкции, ремонта и содержания автомобильных дорог на макро и микро экономическом уровне // Приказ Председателя Комитета автомобильных дорог Министерства по инвестициям и развитию Республики Казахстан от 26 декабря 2017 г. № 179.

[4] О Государственной программе развития и интеграции инфраструктуры транспортной системы Республики Казахстан до 2020 года и внесении дополнения в Указ Президента РК от 19 марта 2010 года № 957 «Об утверждении Перечня государственных программ»: Указ Президента РК от 13 января 2014 года, № 725 // Казахстанская правда от 28.01.2014 г. № 18 (27639).

[5] Приказ Министра транспорта и коммуникаций Республики Казахстан от 24 января 2014 года № 56 «Об утверждении классификации видов работ, выполняемых при содержании, текущем, среднем и

капитальном ремонте автомобильных дорог общего пользования». // Зарегистрирован в Министерстве юстиции Республики Казахстан 27 февраля 2014 года № 9176 (по состоянию на: 04.12.2018 года).

[6] Приказ и.о. Министра по инвестициям и развитию Республики Казахстан от 17 июня 2015 года № 705 «Об утверждении нормативов финансирования на ремонт, содержание автомобильных дорог общего пользования международного и республиканского значения и управление дорожной деятельностью» (Зарегистрирован в Министерстве юстиции Республики Казахстан 21 августа 2015 года № 11928) (по состоянию на: 10.12.2018 года).

**Факторы, влияющие на сроки службы  
автомобильных дорог**

Реут Ж.В.

Белорусский национальный технический университет  
г. Минск, Беларусь

*Изложены основные факторы и их влияние на эксплуатационное состояние автомобильных дорог, а также сроки службы дорожных асфальтобетонных покрытий.*

**Введение**

В системе транспортных коммуникаций Республики Беларусь автомобильные дороги занимают центральное место. По дорогам республиканского значения в среднем перевозятся до семидесяти процентов грузов и пассажиров, следовательно, эксплуатируются они в наиболее напряженном режиме. За последние десятилетия интенсивность движения и скорости возросли, повысились транспортные нагрузки, изменилась структура транспортных потоков.

Помимо интенсивного воздействия динамических нагрузок, неблагоприятное влияние на состояние автомобильных дорог также оказывают погодно-климатические факторы.

Дорожные покрытия в течение года подвержены воздействию множеству циклов замораживания и оттаивания при наличии интенсивного воздействия нагрузок от движущихся транспортных средств. Таким образом, материал покрытия подвергается воздействию статических и динамических нагрузок, влиянию погодно-климатических факторов.

Повышенная влажность в весенний период, частые переходы температуры через ноль градусов совместно с транспортным воздействием приводят к разрушениям покрытий дорог и снижению эксплуатационного состояния. Появление выбоин, колейности, выкрашивания, трещин, прикромочной ямочности и других дефектов покрытия требует выполнения эффективных и высококачественных ремонтных работ, которые способны продлить сроки функционирования дорожных покрытий. Недостаточные объемы финансирования дорожных работ в последние годы привели к снижению транспортно-эксплуатационного состояния дорог, что влечет за собой увеличение стоимости автоперевозок и затрат на ремонты.

## Факторы, влияющие на состояние покрытия

Стабильность во времени структуры и свойств асфальтобетона под воздействием внутренних и внешних факторов (вода, замораживание-оттаивание, кислород воздуха, ультрафиолетовое и инфракрасное облучение, характер и степень взаимодействия битума с минеральным материалом, структура и состав битума и т.д.) на практике может характеризоваться значениями коэффициентов его старения в контрольные сроки его эксплуатации, определяемыми по соотношениям [1]:

$$K_t = 1 + \frac{C}{t^c} \quad (1)$$

когда значение коэффициента старения материала во времени возрастает и

$$K_T = 1 - B \cdot t^{\pm B} \quad (2)$$

где  $t$  – время испытания материала (месяцы, годы) в рассматриваемых условиях его эксплуатации;

$K_t = R_t / R_H$  – коэффициент старения материала,

где  $R_t$  – та или иная характеристика прочности (жесткости) материала при времени нахождения его в рассматриваемых условиях эксплуатации  $t$ ;

$R_H$  – та же характеристика прочности (жесткости) в момент строительства из него слоя конструкции (при  $0^\circ\text{C}$ );

$C$ ,  $B$ ,  $c$  и  $v$  – эмпирические коэффициенты, определяемые по графикам изменения коэффициентов старения материала в условиях его эксплуатации во времени.

Значения коэффициентов старения качественного асфальтобетона в дорожном покрытии составляет 1,2 и 0,8 при сроках выполнения текущего ремонта, равных 6-8 годам, и 1,4 и 0,6 – при сроках его капитального ремонта, равных 16-20 годам [2].

Асфальтобетон в конструкции дорожной одежды всегда находится в напряженном состоянии, и это связано с тем, что напряжения температурные, от движущегося транспорта, при формировании структуры и т. д. никогда полностью не релаксируют.

При постоянном наличии в асфальтобетонном покрытии остаточного напряжения покрытие будет постоянно разрушаться до тех пор, пока относительные деформации ползучести асфальтобетона не достигнут предельного значения ( $\epsilon_{пр}$ ). После покрытия неминуемо треснет. На основании принципа суперпозиции Больцмана, происходит суммирование

деформаций, и образование трещин в покрытии может происходить не только в момент минимальной температуры, но и при любой температуре, когда накопившаяся в покрытии деформация ползучести асфальтобетона будет равна предельно длительной для данного материала в данный момент времени и при данной температуре.

Но на деформацию ползучести асфальтобетона в конструкции, определяемую по остаточному напряжению накладываются температурные деформации, деформации изгиба при проезде по нему колеса автомобиля, влияние деформации основания, пучения, просадок грунта основания. Все это ускорит появление трещин в покрытии. Часть из них будет проявлением в нем мгновенных деформаций (например, вызванных проездом по покрытию колеса тяжелого груженого автомобиля), а сложение этих деформаций с длительными деформациями ползучести асфальтобетона в конструкции приводит к проявлению в нем трещин даже тогда, когда покрытие еще полностью трещиностойко, с точки зрения его деформаций, вызванных действием в нем остаточных напряжений.

Следовательно, не может быть длительно эксплуатируемых дорожных покрытий без трещин. Но количество трещин должно быть ограничено, и не должно приводить к снижению эксплуатационной надежности асфальтобетонных покрытий.

Трещины снижают распределяющую способность покрытия, сокращают срок его службы, ухудшают комфортабельность движения по дороге. Своевременный ремонт трещин на асфальтобетонных дорожных покрытиях осуществляется с целью обеспечения длительной и эффективной защиты нижележащих слоев дорожной одежды от проникновения в них воды и водных растворов противогололедных солей. Даже незаметные в дорожном покрытии трещины являются своего рода трубопроводом для влаги, резко снижающей несущую способность основания и земляного полотна и представляющей собой первооснову интенсивного разрушения дорожного полотна движущимся автомобильным транспортом.

### **Решение проблемы**

Работы по ремонту покрытий с трещинами и устранению других мелких повреждений на проезжей части позволяют избежать в дальнейшем проблем большего масштаба, связанных с дорогостоящими дорожно-ремонтными мероприятиями.

Существует множество технологий ремонта дефектов асфальтобетонного покрытия, каждая из которых имеет свои преимущества и недостатки. Не все методы ремонта применимы в холодное время года, но практика показывает, что неудовлетворительное

транспортно-эксплуатационное состояние дорог наступает в осенне-зимне-весенний период, когда погодные условия не позволяют применять традиционные технологии ремонта.

Преждевременность разрушений дорожных покрытий и периодичность назначаемых и выполняемых ремонтов на автомобильных дорогах требуют изучения снижения долговечности и работоспособности дорог. Нормативные сроки службы дорог с заданной надежностью не совпадают с фактическими сроками при эксплуатации до момента проведения капитального ремонта. Поэтому необходимо учитывать вопросы улучшения качественных характеристик автомобильных дорог в целом, так и дорожного покрытия в частности, и разрабатывать мероприятия по повышению долговечности.

Эту задачу помогает решить грамотный выбор того или иного материала покрытия в зависимости от области применения с обязательным контролем фактических свойств. В результате, как следствие, мы будем иметь качественное и долговечное покрытие автомобильных дорог удовлетворяющих технико-экономическим показателям.

Наряду с этим, проблема развития дорожной сети и обеспечение ее стабильных качеств выдвигает все новые требования по научному обоснованию надежности и долговечности дорог, рациональному использованию финансовых и материальных ресурсов. Важнейшей задачей при этом является получение достоверной информации о состоянии покрытия автомобильных дорог.

Основным материалом для строительства дорожных покрытий является асфальтобетон. Асфальтобетонные покрытия обладают целым рядом преимуществ по сравнению с другими видами покрытий: относительно высокой прочностью и деформативностью; хорошим сцеплением колес автомобиля с покрытием; ровностью; высокой шумопоглощающей способностью; возможностью вторичного использования материалов, ремонтпригодностью.

Долговечность асфальтобетона характеризует его способность обеспечивать требуемые ТНПА эксплуатационные характеристики дорожного покрытия в течение заданного срока службы [3]. Долговечность асфальтобетона находится в зависимости от ряда факторов, но наибольшее влияние на ее оказывают качество самого материала, режим воздействия транспортных нагрузок и природно-климатические условия [4]. Первые два фактора, влияющие на долговечность асфальтобетонных покрытий поддаются не только изучению, но и регулированию, третий – является объектом изучения, с целью учета тех или иных особенностей природно-климатической зоны. На работу асфальтобетона в покрытии большую роль оказывает водная среда, под

которой подразумевается: атмосферные осадки; водяные пары; грунтовые воды; увлажнение водой за счет других источников. Проникновение воды в асфальтобетон вызывает в нем изменение структурно-механических свойств из-за отслаивания пленки битума от зерен минерального материала, что приводит к целому ряду повреждений различного характера. Срок службы асфальтобетонных покрытий в значительной степени зависят от водно-теплого режима основания и земляного полотна, чем и обусловлены особенности его разрушения в различных дорожно-климатических районах Республики Беларусь.

### **Заключение**

Колебания температуры внешней среды вызывает колебания температуры асфальтобетонного покрытия, что приводит к структурным изменениям в асфальтобетоне. Как отмечалось И.А. Рыбьевым [3], при снижении температуры повышается концентрация твёрдой фазы битума в асфальтобетоне, что способствует увеличению его прочностных характеристик. В то же время асфальтобетон при повышенных температурах обладает лучшими деформационными свойствами и повышенной трещиностойкостью. В условиях Республики Беларусь колебание температуры внешней среды в зимний период возможно от минус 30°C до плюс 5°C, а в летний период от плюс 10°C до минус 35°C. Это способствует образованию следующих характерных видов разрушений: образование температурных трещин по всей ширине покрытия и локальное растрескивание наиболее слабых участков, а также разрушения покрытий в виде просадок, образование полос, накатов, вмятин и др.

Основными видами разрушений являются: трещины усталостного характера, преимущественно в местах колееобразования, от воздействия циклических нагрузок; шелушение материала, из-за недостаточной коррозионной устойчивости; растрескивание природно-климатического характера, из-за частых колебаний температуры в весенне-осенний период года. Причём, на первые два вида разрушений приходится более 50% всей повреждённой площади покрытий. В результате обследований было также установлено, что усталостное разрушение асфальтобетонных покрытий наиболее характерно выражается в виде поперечных трещин длиной 20-50 см, повторяющихся через каждые 50-80 см в направлении колееобразований.

В современных условиях характерно увеличение грузоподъемности автомобилей, рост удельного веса тяжелых грузовых автомобилей в общем транспортном потоке, рост интенсивности движения, приводящей к

увеличению числа повторных нагружений за равные промежутки [2]. Результатом этого является преждевременное разрушение и сокращение реального срока службы.

Интенсивный рост развития повреждений (в большинстве случаев в виде трещин) в асфальтобетонных покрытиях городских улиц наступает после 4-5 лет, а автомобильных дорог республиканского после 6-7 лет их эксплуатации. Но это не значит, что долговечность асфальтобетона соответствует такому периоду. Появление трещин на поверхности покрытия характеризует полное разрушение материала. Образование трещин происходит на раннем этапе эксплуатации автомобильных дорог на глубине 4-5 см, т.е. в растянутой зоне покрытия. Объясняется это распределением деформаций в дорожном асфальтобетонном покрытии под колесом движущегося транспорта [1]. Возникающие при этом напряжения на поверхности покрытия являются сжимающими, а на глубине 5-8 см растягивающими и максимальными по своей величине. Таким образом, образование трещин происходит в растянутой зоне асфальтобетонного покрытия, которое остается невидимым при визуальных осмотрах, как и большая часть, их развития.

### **Список использованной литературы**

[1] Илиополов С.К., Углова Е.В. Долговечность асфальтобетонных покрытий в условиях роста динамического воздействия транспортных средств // Автомобильные дороги и мосты: Обзорная информация / ФГУП «Информавтодор». – М., 2007. – № 4. – 84 с.

[2] Гришанов В.В., Кравченко С.Е. Влияние структурно-механических и эксплуатационных факторов на усталостные свойства асфальтобетона // Проблемы повышения качества и ресурсосбережения в дорожной отрасли: Сб. трудов международной научно-технической конференции / Отв. редактор В.Н. Яромко. – Минск: УП «Технопринт», 2003. – С. 159–162.

[3] Рыбьев И.А. Асфальтовые бетоны. – М.: Высшая школа, 1969. – 396 с.

[4] Горельшева Л.А. Новые эффективные методы ремонта, содержания и совершенствования асфальтобетонных покрытий: обзор. – М.: Информавтодор, 2006.



УДК 625.71

## **Дорожное районирование по озеленению автомобильных дорог территории Республики Узбекистан**

Садилов И.С., Уроков А.Х.

Ташкентский институт по проектированию,  
строительству и эксплуатации автомобильных дорог  
г. Ташкент, Узбекистан

*Статья посвящена проблеме озеленения автомобильных дорог. В Республике Узбекистане вопрос дорожного районирования по озеленению автомобильных дорог весьма актуальная и принята Постановления Президента Республики по совершенствованию системы озеленения и архитектурно-ландшафтного проектирования автомобильных дорог. Представлены классификация растений по их пригодности в отдельных регионах и районирование территории Республики Узбекистан по агроклиматическим условиям.*

### **Введение**

С ростом интенсивности движения на автомобильных дорогах становится все более сложной проблема охраны окружающей среды, создания нормальных условий для жизни и деятельности человека. Озеленение, как средовосстанавливающая система, регулирует газовый состав воздуха и степень его загрязненности, климатические характеристики вдоль автомобильных дорог, снижает влияние шумового фактора и является источником эстетического отдыха людей. Поэтому озеленение автомобильных дорог сегодня в Узбекистане очень актуальный вопрос и этому уделяется особое внимание.

В целях кардинального повышения уровня архитектурно-художественного оформления автомобильных дорог, формирования единого системного и комплексного подхода к размещению зеленых насаждений и благоустройству придорожных полос вдоль автомобильных дорог республики в тесной взаимосвязке с современными требованиями по обеспечению безопасности дорожного движения и охране окружающей среды, принято постановление Президента Республики Узбекистан «*О мерах по совершенствованию системы озеленения и архитектурно-ландшафтного конструирования автомобильных дорог*», которым возлагаются на дорожно-эксплуатационные организации следующие задачи [1]:

- эффективную организацию и практическое осуществление на системной основе работ, связанных с содержанием в надлежащем состоянии придорожных территорий, находящихся в полосах отвода автомобильных дорог, путем проведения единой государственной политики по формированию и реализации современных подходов в части зонального архитектурно-художественного конструирования и ландшафтного дизайна автомобильных дорог;

- рациональную организацию научно-исследовательских работ с учетом широкого применения передовых современных технологий и международных стандартов в сфере благоустройства и озеленения автомобильных дорог, с учетом климатических условий каждого региона республики;

- внедрение по результатам тщательного изучения передового международного опыта по защите автомобильных дорог и их конструктивных элементов от воздействия неблагоприятных погодно-климатических факторов наиболее эффективных и успешно апробированных на практике современных методов и технологий защиты, прилегающих к автомобильным дорогам территорий от транспортных загрязнений и выбросов.

### **Озеленение автомобильных дорог с учетом агроклиматического района и ландшафта местности**

Для создания благоприятного условия движения на автомобильных дорогах, повышения комфортабельности движения и эстетические качества автомобильных дорог необходимо изучить природно-климатических условий для озеленения дорог.

Дорожное районирование является наиболее эффективным методом изучения и оценки природно-климатических условий для озеленения автомобильных дорог. При этом предусмотренная постановлениями задачи по совершенствованию системы озеленения и архитектурно-ландшафтного конструирования автомобильных дорог решается применением метода дорожного районирования территории Республике Узбекистана с учетом региональной особенности природно-климатических условий и дорожное насаждение отдельных территорий.

Дорожное районирование по агроклиматическим условиям на основе комплексного подхода, направленное на определение путем соответствующего анализа климатических условий степени благоприятности их для озеленения автомобильных дорог. Необходимость такого подхода определяется, во-первых, природно-климатическими условиями и, во-вторых, многоплановостью дорожного районирования по

отношению к практическим задачам, которые решаются на различных этапах в процессе озеленения автомобильных дорог.

Климатические условия Узбекистана очень изменчива. Ландшафты Республики Узбекистан разнообразны – это пустыни, горы, степи, тугайно-камышовые заросли в поймах рек. Сложность и неравномерность рельефа обуславливает и разнообразие растительного покрова. В Узбекистане можно выделить четыре ярко выраженных ландшафта, каждому из которых присущ свой, определенный тип растительности. Пустыни и равнины – «чуть», предгорья и холмы – «адыр», горы – «тау», высокогорья – «яйлау (джайлау)» [2].

Для климатических условий Узбекистана предложены виды растений против эрозий для закрепления откосов и виды растений, рекомендуемые для декоративного озеленения вдоль автомобильных дорог в зависимости от типа ландшафта (табл.1).

Республика Узбекистан является частью Центральной Азии как физико-географической страны согласно физико-географическому районированию. Данная территория характеризуется замкнутостью водных бассейнов своей территории, не имеющих стока к океанам, что определяет такие черты ее климата, как контрастность, континентальность и засушливость [3].

Республика Узбекистан характеризуется крайней пестротой физико-географических условий, ярко выраженных в своеобразии сочетания равнинного (78%) и горного (22%) рельефа. Причем горы ограничивают равнины с юга, юго-востока и востока.

В исследованиях, связанных с оценкой ресурсов для целей озеленения дорог, особое место занимает разработка вопроса о климатических ресурсах и климатических условиях, определяющих возможность использования этих ресурсов для озеленения дорог. Поэтому при исследованиях по качественной характеристике природной среды физико-географических районов для озеленения дорог необходим, прежде всего, агроклиматический анализ и агроклиматическое районирование территории.

На карте агроклиматического районирования дана сетка агроклиматических округов и составляющих их районов Узбекистана с подразделением их на равнинные и подгорно-горные [4].

Для каждой группы агроклиматических районов в виде дроби дана краткая качественная агроклиматическая характеристика (рис. 1). Числитель условной дроби показывает, каковы термические ресурсы теплого, вегетационного периода и ресурсы естественного увлажнения территории группы районов и как они сочетаются между собой. В знаменателе дроби приведены температурные особенности зимнего периода.

Таблица 1

Тип ландшафта	Подзоны ландшафта	Виды и характеристика растений	Виды растений, рекомендуемых против эрозий для закрепления откосов	Виды растений, рекомендуемых для декоративного озеленения вдоль автомобильных дорог
Пустыни	Песчаные пустыни	<p>Песчаные пустыни (большая часть пустыни Кызылкум, пески Сундукли и Каттакум). В песчаных пустынях распространены такие виды, как джузгун, саксаул, осока, песчаная акация, солянка Рихтера, астрагал, хвойник шишконосный, крестовник малозубчатый, маревые, кустарник кандыма. Из полукустарников в песчаной пустыне наиболее распространенными являются полыни (шуак) и солянка кейреук. Многие из растений с помощью своих длинных корней предотвращающую подвижность песков в пустыне. Замечательный закрепитель песков – селин, раскидывающий по поверхности песка горизонтально простирающиеся корни.</p>	<p>Селин, раскидывающий по поверхности песка горизонтально простирающиеся корни. Саксаул, осока, песчаная акация, солянка Рихтера, полыни (шуак) и солянка кейреук.</p>	<p>Джузгун, саксаул, осока, песчаная акация, солянка Рихтера, астрагал, хвойник шишконосный, крестовник малозубчатый, маревые, кустарник кандыма.</p>

Гипсовые пустыни	<p>Гипсовые пустыни (плато Устюрт, отдельные массивы в Кызылкуме). Растительность в гипсовой пустыне скуднее. Здесь встречаются ежовник солончаковый, полыни белоземельная и раскидистая, различные виды солянок, мятлик луковичный, осока, саксаул. В отдельные влажные и теплые годы на плато Устюрт развивается эфемерная растительность. Здесь же на Устюрте распространен ремень татарский, с листьями диаметром до 1,2 метра.</p>		<p>Ежовник солончаковый, полыни белоземельная и раскидистая, различные виды солянок, мятлик луковичный, осока, саксаул, ремень татарский</p>
Солончаки и такыры	<p>Этот эдафотип распространен внутри гипсовых и песчаных пустынь. Богатые солями мокрые солончаки почти лишены растительности, за исключением некоторых видов: поташник, соляноколосник, сарсазан, прибрежница. На солончаках и засоленных почвах встречаются однолетние солянки и ценнейшее дерево – черный саксаул. Такыры – днища высушенных мелководий, практически лишены растительности, но все же по трещинам распространяется спайнолепестник.</p>		<p>Поташник, соляноколосник, сарсазан, прибрежница, черный саксаул</p>

Степи	Предгорный пояс – «адыр»,	<p>Предгорный пояс – «адыр», окружающий все горы Средней Азии, занимает пространство между «чулем» и «тау» – двумя контрастными в экологическом аспекте регионами. Почвы здесь не отличаются большим разнообразием. Они представлены в основном сероземами, иногда встречаются выходы и обнажения коренных горных пород. Тюльпаны (лола), мятлик луковичный (конгурбаш), осочка толстолобиковая (ранг), несколько видов полыни, однолетние солянки, гармала (исрык).</p>	<p>Несколько видов полыни, однолетние солянки, гармала (исрык). Каперсы колючие (лат. <i>Capparis spinosa</i>)</p>	<p>Тюльпаны (лола), мятлик луковичный (конгурбаш), осочка толстолобиковая (ранг), несколько видов полыни, однолетние солянки, гармала (исрык). Каперсы колючие (лат. <i>Capparis spinosa</i>)</p>
	Низкое предгорье	<p>Нижнее предгорье (нижний адыр) – 600-900 (1200) м над у.м. с пологим рельефом. распространены различные виды эфемеретумов (крупные, длительно вегетирующие многолетники): виды фломис, кузиния, ферула, катран, эремурус. Также распространено большое количество эфемеров. В историческом прошлом здесь были распространены фисташники. В отдельных хрящевых почвах встречаются различные виды полыни. Среди медоносов можно отметить такие виды, как псоралея, каперс, катран, фломис. Весной нижние адыры особенно красивы благодаря цветущим макам (кизилголдох), эремурусам, тюльпанам и ирисам.</p>	<p>Псоралея, каперс, катран, фломис. Каперсы колючие (лат. <i>Capparis spinosa</i>)</p>	<p>Виды фломис, кузиния, ферула, катран, эремурус. Фисташки Каперсы колючие (лат. <i>Capparis spinosa</i>)</p>

	Высокое предгорье	<p>Высокое предгорье (верхний адыр) – 900-1200 (1600) м над у. м., с более расчлененным рельефом. Здесь распространены все те же эфемеретумы, среди которых встречаются злаки: пырей опущенный, ячмень луковичный, пальчатка. Из трав здесь произрастают двудольные: девясил большой и алтей голоцветный. Из нагорных ксерофитов (засухоустойчивые растения, приспособленные для жизни в сухих условиях) встречаются акантолимон и астрагал. В «верхнем адыре» произрастает большое количество эфирномасляничных и лекарственных растений: виды перовския и живокости, зверобой, девясил большой, душица, тимьян ползучий (чабрец) и многие другие виды растений. На каменистых склонах нередко можно встретить кустарники: миндаль, курчавка, вишарник.</p>	<p>Девясил большой и алтей голоцветный, акантолимон и астрагал зверобой, девясил большой, душица, тимьян ползучий (чабрец).</p>	<p>Миндаль, курчавка, вишарник.</p>
--	-------------------	--	---	-------------------------------------

Тугай	<p>В речных долинах, в их низких, прилегающих непосредственно к пойме рек участках, развита тугайная – древесно-кустарниковая и травянистая растительность. Порой тугайная растительность очень густая и представляет собой труднопроходимые сплошные массивы растительных сообществ. Из деревьев здесь встречаются несколько видов тополя (подрод туранги), виды из рода ивы (тал), лох узколистный (джида), чьи плоды являются съедобными. Среди кустарников распространены несколько видов гребенщика (юлгун) – декоративного растения. Реже встречается колючий галимондендрон. Травянистые сообщества представлены солодкой, верблюжьей колючкой, тростниками и эриантусом.</p>	<p>Солодка, верблюжья колючка, тростник и эриантус.</p>	<p>Виды тополя (подрод туранги), виды из рода ивы (тал), лох узколистный (джида) гребенщик (юлгун).</p>
-------	--	---	---



Горни—«тау»	Низкогорье	<p>Травянистая растительность чрезвычайно разнообразна и представлена эфирномасличными и дубильными: шалфеем, зизифорой, чабрецом, душицей, зверобоем, ревенем, горцем, щавелем. Отдельные горные склоны весной покрыты красивейшими видами эремурусов и тюльпанов. Лесные уголья – кустарниковые и древесные сообщества, сильно подверженные антропогенному влиянию, - вытеснены в труднодоступные и непригодные для земледелия небольшие участки. На этих участках в основном распространены редколесья, в том числе арчовники (древовидный можжевельник), представленные арчой зеравшанской, а у верхней границы подзоны – арчой полушаровидной. Среди лиственных пород в низкогорье встречается клен туркестанский. Отдельные рощи образуют алыча, яблоня, боярышник понтийский, фисташники, миндаль. В увлажненных местах произрастают орех грецкий, береза, тополь, ива, тутовник, магалебская вишня. В горах Сурхандарьи (Гиссарский хребет) встречаются субтропические деревья: сумах, гранат, инжир, хурма. Среди кустарников в «нижнем тау» распространены виды шиповника, жимолости, барбариса, таволги. Реже встречаются виноград, рябина, смородина. В основном здесь растёт ксерофильная арча Зеравшанская – ценнейшая древесная порода. Она закрепляет почву корнями, а опад смолистых веток создаёт мёртвую подстилку, которая поглощает воду атмосферных осадков, задерживает ее и обеспечивает проникивание в почву. Арча растёт медленно, но она долговечна.</p>	Шалфей, зизифор, чабрец, душица, зверобой, ремень, горец, щавель.	Арчовники (древовидный можжевельник), представленные арчой зеравшанской, а у верхней границы подзоны – арчой полушаровидной клен туркестанский. Отдельные рощи образуют алыча, яблоня, боярышник понтийск., фисташники, миндаль. В увлажненных местах произрастают орех грецкий, береза, тополь, ива, тутовник, магалебская вишня, виды шиповника, жимолости, барбариса, таволги.
-------------	------------	---	---	---

	Среднегорье	<p>Деревья и кустарники здесь лучше развиты. Среди травянистой растительности встречаются крестовник, ферула, прангос, эжа сборная, костер бостый, колокольчик. На каменистых горных породах развиваются довольно специфичные растения: акантолимон, остролодка, качима, эфедра, различные виды колючие травы, растения-подушки и другие горные ксерофиты. Из кустарниковой растительности в верхнем тау встречаются шиповник и эфедрария (вид хвойника). Древесная растительность представлена арчой полушаровидной и выше - арчой туркестанской.</p>	<p>Травянистая растительность: крестовник, ферула, прангос, эжа сборная, костер бостый, колокольчик. На каменистых горных породах развиваются довольно специфичные растения: акантолимон, остролодка, качима, эфедра, различные виды колючие травы, растения-подушки.</p>	<p>Кустарниковые растительности: шиповник и эфедрария (вид хвойника). Древесная растительность представлена арчой полушаровидной и выше – арчой туркестанской.</p>
--	-------------	--	---	--

	<p style="text-align: center;">Высокогорье</p>	<p>Это высокогорный пояс (выше 2500 м над у.м.) с характерными крутыми скальными склонами, субальпийскими и альпийскими лугами и степями. Здесь преобладают лугостепные и светло-бурые почвы с типичной травянистой растительностью. В поясе «джайлау» встречаются такие типы рельефа, как отвесные скалы, осыпи камней и щебня, ледниковые морены, моренные долины, фирновые поля, цирковые ледники, языковые снежники, платообразные пространства. субальпийские и альпийские луга.</p> <p>На увлажненных участках произрастают своеобразные смешанные луга из злаков (мятлик, ковыль, авенаструм) и двудольного разнотравья (крестовник, погремка, лигулярия, ветреница). Небольшими массивами встречаются низкотравные ковровые альпийские луга из первоцветов, остролодки, горечавки, лютиков, различных луков, мытников, лапчатки.</p>	<p>(мятлик, ковыль, авенаструм) и двудольного разнотравья (крестовник, погремка, лигулярия, ветреница) остролодки, горечавки, лютиков, различных луков, мытников, лапчатки.</p>	<p>(мятлик, ковыль, авенаструм) и двудольного разнотравья (крестовник, погремка, лигулярия, ветреница) остролодки, горечавки, лютиков, различных луков, мытников, лапчатки.</p>
--	--	--	---	---

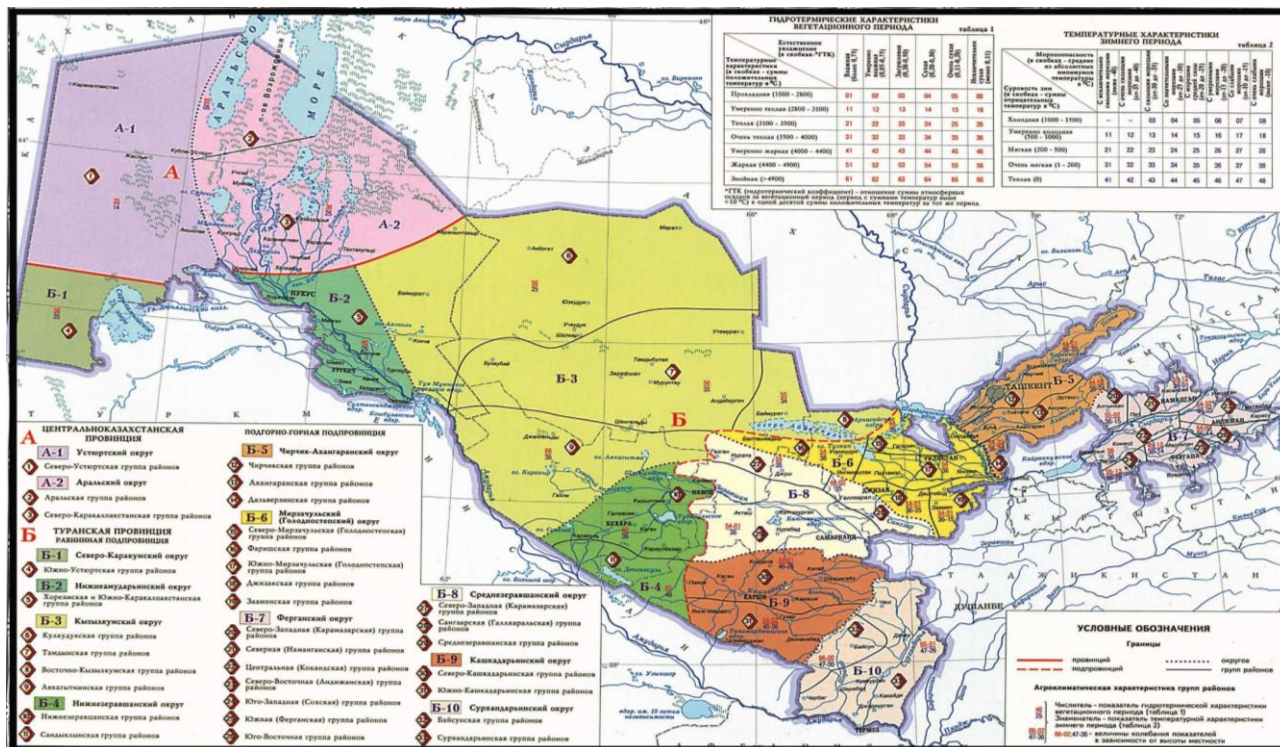


Рис. 1 – Агроклиматическое районирование территории Республики Узбекистан

## **Заключение**

Ландшафты Республики Узбекистана разнообразны, что требует научно-обоснованного подхода к озеленению автомобильных дорог с учетом агроклиматического района и ландшафта местности.

Разработанные рекомендации в зависимости от вида и характеристики растений с учетом агроклиматического района и ландшафта местности позволяет улучшить условия движения, эстетичность дороги, уменьшить эксплуатационные затраты на содержание дороги.

## **Список использованной литературы**

[1] Постановление Президента Республики Узбекистан ПП-3262 от 11 сентября 2017 года “О мерах по совершенствованию системы озеленения и архитектурно-ландшафтного конструирования автомобильных дорог”.

[2] Чуб В.Е. Изменение климата и его влияние на гидрометеорологические процессы, агроклиматические и водные ресурсы Республики Узбекистан. – Ташкент: НИГМИ, 2007. – 132 с.

[3] Муминов Ф.А., Инагамов С.И. Изменчивость климата Средней Азии / Под ред. Ф.А. Муминова. – Т.: САНИГМИ им. В.А. Бугаева, 1995. – 215 с.

[4] Садыков А.С., Акрамов З.М. Атлас Узбекистана. – Т.: ГУГК, 2011. – 124 с.

**Взаимосвязь ровности дорожных покрытий  
и остаточного срока их службы**

Солодка М.Г.

Белорусский национальный технический университет  
г. Минск, Беларусь

*В статье рассмотрены вопросы управления и методы, позволяющие прогнозировать изменения транспортно-эксплуатационных показателей автомобильной дороги на различных этапах ее службы.*

**Введение**

Обоснование расчетной ровности дорожной одежды при ремонте связан с назначением срока службы дорожной одежды. Срок службы дорожной одежды, определяется начальной прочностью и предельной ровностью, которые при минимуме суммы приведенных затрат должны обеспечивать требования движения транспорта до следующего ремонтного мероприятия. И наоборот, если известны фактические прочность и ровность существующей дорожной одежды, то можно прогнозировать срок проведения очередных ремонтных работ.

Ухудшающееся состояние сети автомобильных дорог и ограниченность финансовых возможностей для их ремонта и содержания вызывает необходимость более рационального подхода к выявлению основных элементов сети и сосредоточения на них основного внимания. Рациональное расходование ресурсов, направляемых на ремонт и содержание, позволяет выделять больше средства на расширенное воспроизводство дорожной сети.

Для оптимизационных расчетов используют технико-экономические модели, которые описывают работу изучаемого объекта. Модель включает в себя обобщенную характеристику технического состояния объекта с учетом влияния факторов времени. Обобщенной характеристикой состояния дорожной одежды, с точки зрения ее эксплуатации, является обеспечиваемая этим состоянием скорость движения автотранспорта, т.е. степень удовлетворения требований к дорожной одежде проявляется в процессе перевозок: дорожная одежда и ее состояние «представляет» возможные условия движения, а транспортный поток «реализует» возможность согласно состоянию ее элементов [1]. Скорость – показатель работы дорожной одежды, зависит от суммарных проведенных затрат,

существенную часть которую составляют транспортно-эксплуатационные расходы.

### **Повышение эффективности затрат на ремонт и содержание автомобильных дорог**

Основываясь на результатах анализа развития дорожно-транспортной системы (ДТС) РБ в условиях формирования рыночных механизмов хозяйствования, можно сделать вывод о том, что развитие методов оптимальной организации управления функционирования ДТС является наиболее важной задачей современного хозяйства.

Потребительские свойства автомобильных дорог находятся в прямой зависимости от их транспортно-эксплуатационного состояния дорог. Основываясь на этом, выполнение исследований по совершенствованию, развитию и внедрению интенсивных ресурсосберегающих технологий управления состоянием покрытия автомобильных дорог, приводит к необходимости решения комплекса взаимосвязанных проблем: социальной потребности в качественной дорожно-транспортной системе; финансово-экономические возможности ДТС; управление состоянием ДТС (экономико-статические модели управления); соотношение получаемого результата с поставленными задачами.

Принятие решения о проведении ремонтного мероприятия является сложной технико-экономической задачей и зависит от многих факторов. Проведение ремонтных мероприятий направлено на поддержание транспортно-эксплуатационных показателей дороги требуемом уровне.

Модели HDM позволяют прогнозировать состояние покрытия, ровности дороги. Многие из систем управления используют их в качестве основы для разработки собственных моделей ее использование не всегда оправдана, так как связана с дополнительными затратами времени и средств. Если система управления, цель которой является снижение совокупных транспортных затрат, то исходными данными для экономического анализа будут издержки пользователей дорог. В системе управления транспортно-эксплуатационным состоянием автомобильных дорог «Ремонт», применяемой в Беларуси, расчеты осуществляются по методике HDM-VOC, изложенной в техническом документе Мирового банка №234, с использованием специального программного обеспечения. Для работы с ним необходимо иметь собранное на автотранспортных предприятиях значительное количество исходных данных по характерным автомобилям. Для получения реальной картины транспортных расходов количество автотранспортных предприятий должно быть максимальным, которые вводятся в программу HDM-VOC [3].

Важнейшим понятием в системе управления является понятие экономического эффекта от проведения ремонтных мероприятий. Сокращение транспортных расходов – пример достижения экономического эффекта от ремонта дорог. Для количественной оценки эффекта вводится понятие совокупных транспортных затрат.

Совокупные транспортные затраты (СТЗ) представляют собой сумму затрат на эксплуатацию транспорта и затрат на проведение ремонтно-восстановительных работ дорожной сети:

$$СТЗ = VOC + C, \quad (1)$$

где  $VOC$  – затраты на эксплуатацию транспорта, руб.;

$C$  – затраты на осуществление ремонтно-восстановительных работ дорожной сети, руб. [2].

Дорожные затраты на проведение ремонтных мероприятий с точки зрения государства носят положительные результаты, которые достигаются в транспортной сфере, транспортный экономический эффект и в других отраслях, «внетранспортный» экономический эффект.

В условиях ограниченных ресурсов на ремонт сети автомобильных дорог планирование ремонтных работ существенно усложняется, а ответственность за принимаемые решения значительно возрастает. Поэтому постановка задачи о приведении транспортно-эксплуатационного состояния одновременно всей дорожной сети в соответствие с нормативными требованиями невозможна. В результате этого, выработка методики планирования ремонтных работ заключается в том, чтобы обосновать наиболее рациональный набор дорог, участков и видов работ и получить максимальный экономический эффект у пользователей потребителей. В этом случае необходимо исправить в первую очередь те параметры или участки дорог, которые способствуют наибольшему снижению транспортных издержек, не допуская значительных дополнительных затрат из-за невыполнения или «недоремонта» автомобильных дорог [3].

Определение количественной оценки необходимых затрат на воспроизводство автомобильной дороги объективно определяет потребность в финансовых и материально-технических ресурсах. На основе этого выполняется количественный анализ эффективности затрат на воспроизводство автомобильной дороги, как объекта хозяйственной деятельности. Управление состоянием сети автомобильных дорог сводится к определению такого набора регулирующих воздействий на дорожные условия, которые позволят минимизировать издержки в автотранспортном комплексе. Таким регулирующим воздействием служит выработка и реализация наиболее эффективных ремонтных мероприятий. Цель достигается путем решения задачи обеспечения минимизации затрат на



перевозки в автотранспортном комплексе при реализации наиболее эффективных ремонтных мероприятий на этапе жизненного цикла автомобильной дороги.

Полученный результат позволяет с максимальной эффективностью распределить имеющиеся ограниченные материально-технические ресурсы. Экономическая составляющая воздействия представляет собой функциональную оценку финансового эффекта от реализации принятого плана ремонта, сделанного на основе метода статистического моделирования функционирования автомобильной дороги. Финансовый эффект – сумма получаемых выгод в нетранспортной и транспортной сферах.

Растущие интенсивность движения и нагрузки на ось транспортного средства вызывают существенное снижение транспортно-эксплуатационного состояния автомобильной дороги.

Для обеспечения состояния дорог, отвечающего требованиям как современного, так и перспективного автомобильного движения, потребуется дальнейший рост капиталовложений, т.к. рациональное научно-обоснованное их расходование представляет собой важную народно-хозяйственную задачу.

## **Выводы**

Посредством разработки и практической реализации методики технической диагностики созданы предпосылки для прогнозирования транспортно-эксплуатационного состояния автомобильной дороги.

Разработана практическая методика, позволяющая по результатам диагностики прогнозировать транспортно-эксплуатационное состояние автомобильной дороги с точностью, достаточной для определения оптимального времени проведения ремонтных мероприятий.

Обоснование назначения ремонтных мероприятий по результатам прогнозирования транспортно-эксплуатационного состояния автомобильной дороги позволяет повысить эффективность затрат на их проведение и в результате этого получить экономию ресурсов.

## **Список использованной литературы**

[1] Сильянов В.В. Транспортно-эксплуатационные качества автомобильных дорог: учебник для студ. высш. учеб. заведений /В. В. Сильянов, Э. Р. Домке. – 2-е изд., стер. – М.: Издательский центр «Академия», 2008. – 352 с.

[2] Леонович И.И. Диагностика автомобильных дорог: учебное пособие / И. И. Леонович, С. В. Богданович, И. В. Нестерович. – М.: ИНФРА-М, 2011. – 350 с.

[3] Солодка, М.Г. О повышении эффективности финансирования автомобильных дорог / Я. Н. Ковалев, М. Г. Солодка // Дороги Содружества Независимых Государств. – М., 2014. – № 5 (40). – С. 63–66.

[4] Солодка, М.Г. Особенности повышения эффективности функционирования автодорожного комплекса Республики Беларусь / М. Г. Солодка, Я. Н. Ковалев // Наука и Техника. – 2015. – № 5. 79-81 с.

**О необходимости моделирования транспортных потоков  
на дорогах Беларуси**

Франкевич И.Д.

Белорусский национальный технический университет  
г. Минск, Беларусь

В любом государстве транспортный комплекс представляет собой неотъемлемую часть государственного социально-экономического развития и выполняет важную роль для отраслей промышленности, сельского хозяйства, обороны, здравоохранения, образования, сферы услуг населению и т. д.

Транспортный комплекс непосредственно оказывает влияние на социально-экономические аспекты развития экономики республики и, в особенности, на выполнение основных экономических показателей, рост валового национального продукта, рентабельность работы предприятий, на условия жизни населения. Транспорт является важнейшим звеном производственной и социальной инфраструктуры Республики Беларусь. В транспортной отрасли занято около 6,3% от общей численности занятого населения республики. Доля транспортных услуг в валовом внутреннем продукте составляет около 6,0%.

Современное состояние мировой экономики характеризуется развитием ускоряющихся процессов глобализации, системной интеграцией мировых и региональных рынков, созданием пространств со свободным перемещением капиталов (инвестиций), товаров и людей. В связи с введением взаимных ограничительных мер России и стран Европейского Союза, сегодня меняются приоритетные направления грузопотоков и перспективы развития грузоперевозок. Это означает, что Беларусь, расположенная на стыке двух экономических пространств Евросоюза и Евразии будет все более активно вовлекаться в процесс экономической глобализации в виде нарастающего потока товаров, капиталов, технологий и людей. Скорость этих процессов будет постоянно возрастать.

Рост подвижности населения определяется социально-экономическим развитием общества – чем выше социально-экономическое развитие общества, тем чаще люди перемещаются. Рыночная экономика заставляет людей перемещаться, например, в поисках работы, развития бизнеса и т.д. Таким образом, общество людей становится все более мобильным.

Интеграция производственных и транспортных процессов в современных условиях производится на основе транспортной логистики. В

основе формирования транспортной логистики Республики Беларусь лежит принцип multifunctionality, что обеспечивается посредством широкого использования железнодорожного, автомобильного, водного и воздушного видов транспорта.

В настоящее время в нашей стране наблюдается активное развитие транспортно-логистических центров с их потенциалом во внешнеэкономической деятельности, в расширении географии доставок, привлечении дополнительных транзитных потоков, что способствует увеличению объемов переработки грузов, росту контейнерных и пакетированных грузов, развитию интермодальных перевозок.

Сюда относятся процесс осуществления рациональной и недорогой доставки (перевозки) грузов (товаров) от мест их производства до мест потребления, наблюдение и мониторинг над всеми транспортными и другими операциями, возникающими в пути следования грузов с использованием современных средств информационных технологий, предоставление соответствующей информации грузовладельцам.

Прежде всего, возникает необходимость анализа и учета грузопотоков, обусловленных происходящими структурными сдвигами в мировой экономике, переориентацией структуры экспорта на поставку готовой продукции и полуфабрикатов, увеличением роли прогрессивных форм и методов доставки грузов потребителям в виде контейнерных перевозок, а также объемов торговли в евроазиатском направлении.

В настоящее время транспортный потенциал полностью обеспечивает спрос экономики и населения на транспортные услуги. Одновременно, необходима оптимизация перевозок, которая позволит рационально использовать транспорт. Возникает потребность в определении, какой транспорт, какие маршруты наиболее востребованы и удобны для той или иной территории, при этом необходимо решать социальную задачу транспортной доступности в целом. В тоже время в каждом регионе нужно добиваться оптимального сочетания внутри- и межрегиональной транспортной инфраструктуры и определить наиболее точно текущие транспортные потребности, и перспективы развития.

Актуализация единой транспортной системы страны, учитывающей транспортную инфраструктуру и транспортно-логистическую систему в совокупности с автомобильным, воздушным, железнодорожным и речным транспортом - это такая же важнейшая государственная задача, как обеспечение обороноспособности, правопорядка и других социально значимых услуг, которые государство оказывает населению.

Современное состояние транспортного комплекса Республики Беларусь и масштабность стратегических задач, стоящих перед отраслью, предполагают перевод практики транспортного планирования городов,

регионов и страны в целом на качественно иной уровень с применением автоматизированной информационно-аналитической системы.

Одним из инструментов анализа всех перечисленных задач по моделированию транспортных потоков является программный комплекс PTV Vision® VISUM.

**Применение защитных слоев и пропиточных составов  
для обеспечения водонепроницаемости асфальтобетона**

Ходан Е.П.

Белорусский национальный технический университет

Игошкин Д.Г.

Государственное предприятие «БелдорНИИ»

Соболевская С.Н.

Белорусский национальный технический университет

г. Минск, Беларусь

*Важнейшим свойством асфальтобетона, предопределяющим долговечность этого материала, является устойчивость его структуры в условиях изменяющегося влажностного и температурного режимов. В статье приведено исследование эффективности применения защитных слоев и пропиточных составов для обеспечения устойчивости поверхностного слоя асфальтобетонов к деструктивному воздействию погодно-климатических факторов.*

**Введение**

Подобно большинству других пористых строительных материалов, асфальтобетон разрушается главным образом при длительном или периодическом увлажнении, а также в результате попеременного замораживания и оттаивания. Помимо разрушающего действия воды при ее замерзании в порах, адсорбционные слои воды, понижая поверхностную энергию, облегчают образование новых поверхностей в асфальтобетоне при ее деформировании. Расклинивающее действие водных пленок, разъединяющих минеральные зерна и отслаивающих битумные слои, усиливает разрушающий эффект [1].

При длительном увлажнении вода проникает в поры асфальтобетона, частично насыщает битум, проникает через дефектные места битумных слоев к поверхности минеральных зерен. Все это способствует отслаиванию битумных пленок, особенно при недостаточной адгезии их к поверхности минеральных частиц. В итоге эти явления приводят к ослаблению структурных связей в асфальтобетоне, что облегчает его разрушение под действием транспортных средств.

Еще более разрушительно действие воды, замерзающей в порах асфальтобетона или в порах содержащегося в нем каменного материала. Замерзающая вода, увеличиваясь в объеме, вызывает большие напряжения

в стенках пор. В результате этого могут возникать микротрещины, заполняющиеся при оттаивании водой. Помимо ее расклинивающего действия, усиливающегося под действием переменных нагрузок транспортных средств, замерзающая в микротрещинах вода способствует развитию процесса разрушения асфальтобетона.

Коррозионные разрушения асфальтобетонных покрытий обычно проявляются в виде усиленного выкрашивания асфальтобетона или минеральных частиц, приводящего к большому износу покрытия и к образованию значительного количества отдельных разрушенных участков (выбоин).

Опыт эксплуатации асфальтобетонных покрытий показывает, что они особенно интенсивно разрушаются от атмосферной коррозии в период длительного увлажнения, а также во время оттепелей, которым предшествовало значительное количество знакопеременных колебаний температур.

### **Эффективность применения защитных слоев и пропиточных составов для обеспечения водонепроницаемости асфальтобетона**

Влияние водного фактора на прочность и деформационные свойства асфальтобетона проявляется значительно. При длительном или кратковременном, но часто повторяющемся контакте асфальтовых материалов и битумов с водной средой изменяется их структура, что наиболее отчетливо проявляется в изменении их структурно-механических свойств - прочности, вязкости, пластичности и т. п. Как правило, эти показатели технических свойств ухудшаются, так как вода является сильнодействующим агрессивным фактором. Ухудшение показателей структурно-механических свойств является прямым отражением процесса разрушения структуры асфальтового материала. Проникновение воды в асфальтобетон и битум практически трудно предотвратить, но можно затормозить проникновение, уменьшить количество и ослабить эффект воздействия воды на материал. Сохранение равновесного состояния воды на наружной поверхности покрытий возможно при краевом угле смачивания, большем  $90^\circ$ .

Доказано, что совместное действие попеременного замораживания-оттаивания в присутствии химически агрессивной среды ускоряет деструктивные процессы, происходящие в асфальтобетоне. Процессы увеличения пористости и снижения прочности протекают динамичнее. Увеличение остаточной пористости разных асфальтобетонов в разных агрессивных средах достигает значений 5 % - 8 %. Максимальную остаточную пористость показали составы мелкозернистая

асфальтобетонная смесь на известняковом щебне и песчаная асфальтобетонная смесь. Это объясняется тем, что после нарушения сплошности пленки битума агрессивная среда начинает химически взаимодействовать с тонко- и грубодисперсными каркасными частицами минеральной части асфальтобетонных смесей (известняковый щебень, известняковый минеральный порошок). Растворимые продукты химических реакций агрессивного раствора с карбонатом кальция вымываются из структуры (макро- и микро-) асфальтобетона, что способствует снижению плотности и, соответственно, увеличению остаточной пористости.

Факт разрушения структуры асфальтобетона подтверждается и увеличением открытой пористости материала - показатель водонасыщения растет. Увеличение водонасыщения тем больше, чем больше щебня в составе асфальтобетона. Это вызвано увеличением остаточной пористости.

С увеличением пористости происходит разрушение структуры материала. Это проявляется в образовании каверн, отслаивании пленки битума с поверхности каменного материала. При этом происходит и потеря прочности. Так предел прочности при сжатии после первых 50 циклов попеременного замораживания-оттаивания снижается на относительно незначительную величину (до 5 % - 10 %), а при дальнейшем испытании на морозостойкость происходит более заметное снижение механических характеристик (до 40 % - 50 %).

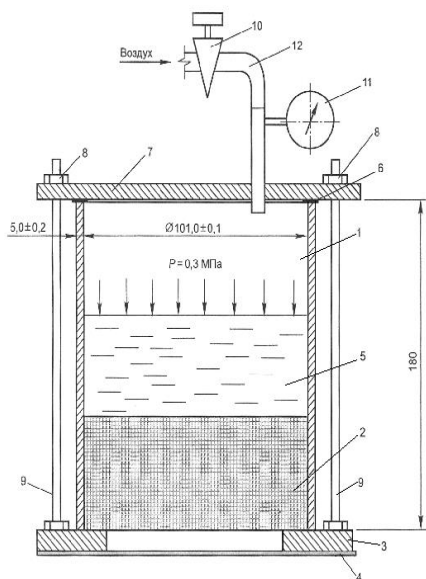
На водо- и морозоустойчивость асфальтобетона большое влияние оказывают: плотность, однородность структуры и водопроницаемость асфальтобетона, а также характер имеющихся в нем пор; характер адгезии битума к поверхности минеральных зерен; водо- и морозостойкость используемых минеральных материалов, интенсивность процессов старения асфальтобетона.

Таким образом, применение защитных слоев, предотвращающих попадание воды в слои дорожной одежды, является одним из важнейших факторов, способствующих увеличению сроков службы покрытий [2].

### **Метод определения водонепроницаемости асфальтобетона**

Сущность метода заключается в определении водонепроницаемости образца-керна при гидростатическом давлении  $(0,30 \pm 0,02)$  МПа в течение 10 мин (рисунок 1.1).





1 — рабочая камера; 2 — образец; 3 — упорное кольцо; 4 — фильтровальная бумага; 5 — вода; 6 — резиновая прокладка; 7 — крышка; 8 — гайки; 9 — стягивающие стержни; 10 — кран; 11 — манометр; 12 — резиновая трубка

**Рисунок 1.1 — Приспособление для определения водонепроницаемости образца асфальтобетона**

Для проведения испытаний были изготовлены асфальтобетонные образцы в соответствии с СТБ 1033-2016 методом прессования под давлением 40 МПа диаметром 101 мм и высотой 50 мм.

Перед испытанием образцы покрывались защитными составами:

1. Пропиточная технология по ДМД 33200.2.088-2018 «Рекомендации по применению пропиточных составов на битумной основе при содержании асфальтобетонных покрытий мостовых сооружений» (рисунок 1.2, а).

2. Поверхностная обработка по ТКП 094-2012 «Автомобильные дороги. Правила устройства асфальтобетонных покрытий и защитных слоев» (рисунок 1.2, б).

3. Тонкий фрикционный износостойкий защитный слой «Тонфриз» по ТКП 607-2017 «Тонкие фрикционные износостойкие защитные слои. Правила устройства» толщиной 2,5 см (рисунок 1.2, в).

4. Защитный слой из вибролитой асфальтобетонной смеси АБВл-10 по СТБ 2074-2017 «Смеси асфальтобетонные вибролитые и вибролитой асфальтобетон. Технические условия» толщиной 3 см (рисунок 1.2, г).

5. Защитный слой из асфальтобетонной смеси АЗС-10 по СТБ 1535-2017 «Смеси асфальтобетонные и асфальтобетон для защитных слоев покрытий автомобильных дорог. Технические условия» по мембранной технологии по ТКП 203-2009 «Автомобильные дороги. Правила устройства покрытий и защитных слоев покрытий по мембранной технологии» толщиной 3,5 см (рисунок 1.2, д).

Результаты испытаний водонепроницаемости асфальтобетонных образцов приведены в таблице 1.1.

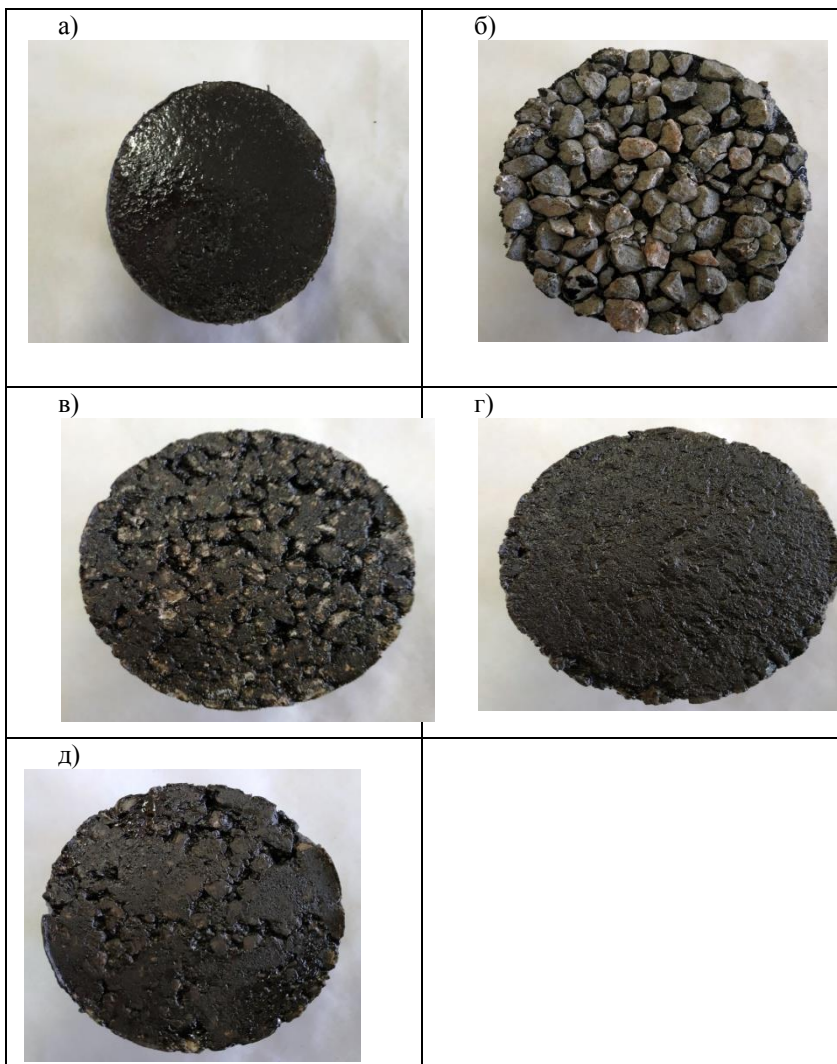
*Таблица 1.1*

**Результаты испытаний на водонепроницаемость**

№ п/п	Испытываемые асфальтобетонные образцы	Среднее значение	
		Давление, МПа	Время, с
1	Плотный асфальтобетон	0,13	34
2	Пропиточная технология	0,25	48
3	Поверхностная обработка	0,18	43
4	Тонфриз	0,32	114
5	Вибролитой асфальтобетон	0,30	>600
6	Мембранная технология	0,30	>600

**Заключение**

Результаты исследований показали, что наиболее эффективными техническими решениями по повышению водонепроницаемости асфальтобетонного покрытия являются мембранная технология и вибролитой асфальтобетон. Пропиточная технология, поверхностная обработка и защитные слои по технологии «Тонфриз» снижают водонепроницаемость, но не предотвращают полностью проникновение воды в структуру.



**Рис. 1.2 – Испытываемые асфальтобетонные образцы, обработанные различными составами:**  
**а) пропиточная технология; б) поверхностная обработка;**  
**в) «тонфриз»; г) вибролитой асфальтобетон;**  
**д) мембранная технология**

### Список использованной литературы

[1] Асфальтовые смеси, материалы, подбор смесей и строительство автомобильных дорог. Научно-исследовательский и образовательный фонд Национальной Ассоциации по Асфальтовому Покрытию. – Lanham, Maryland, 2009.

[2] Швагирева О.А. Исследование влияния противогололедных реагентов на изменение структуры и свойств асфальтобетона: автореферат, дисс. канд. техн. наук / О. А. Швагирева. – М.: МАДИ, 1999. – 20 с.

## **Проектный анализ стратегий восстановления нежестких дорожных одежд**

Шишко Н.И.

Белорусский национальный технический университет  
г. Минск, Беларусь

*Выполнимая стратегия восстановления – это совокупность мероприятий, которые обращаясь к причине разрушения и ухудшения состояния, не только восстанавливают его, но и предотвращают или минимизируют впоследствии дальнейшие разрушения. При этом, стратегия восстановления может считаться выполнимой только при соблюдении всех налагаемых ограничений и дополнительных условий.*

### **Введение**

Применительно к дорожным одеждам нежесткого типа выполнимая стратегия восстановления может быть рассмотрена как совокупность мероприятий по поддержанию и доведению до заданного уровня транспортно-эксплуатационных показателей состояния дорожной одежды. При этом необходимо разделять показатели состояния дорожной одежды, отвечающие за несущую способность в целом, за функциональное назначение отдельных конструктивных слоев, а также показатели, определяющие потребительские качества состояния дорожной одежды.

### **Проектный анализ стратегий восстановления нежестких дорожных одежд**

Главной целью проектного анализа стратегий восстановления является выбор и обоснование конкурирующих стратегий с учетом факторов, определяющих причины появления тех или иных видов разрушений, а также определение условий, при которых последующие разрушения будут минимизированы.

Среди конкурирующих вариантов выполнимых стратегий восстановления можно выделить следующие: профилактические (предупреждающие) обработки, структурные слои усиления, регенерация существующих конструктивных слоев дорожной одежды нежесткого типа.

Для поиска оптимальной стратегии восстановления необходим четкий порядок выполняемых действий, расчетов и мероприятий,

обеспечивающий получение объективных данных о состоянии обследуемой дорожной одежды, анализа проблем возникновения имеющихся дефектов и разрушений, а также механизм принятия решений по конкретной выполнимой стратегии восстановления.

На первом этапе необходимо определить существующее состояние дорожной одежды по степени и серьезности определенных разрушений, затем определить основные и сопутствующие причины появления разрушений тех или иных видов. На начальном этапе поиска оптимальной стратегии восстановления необходимо идентифицировать все возможные ограничения, связанные непосредственно или косвенно с возможностью осуществления данной стратегии.

На втором этапе проектного анализа выбора стратегии необходимо на основании использования всей имеющейся информации по проблемному участку определить конкурирующие варианты выполнимых стратегий восстановления с детальным расчетом по каждой. При этом немаловажно выполнять финансовую оценку на основании анализа затрат полного срока эксплуатации дорожной одежды. Так как зачастую мероприятия «косметической обработки», лишь скрывающие визуальные дефекты дорожной одежды, не оказываются рентабельными на протяжении срока эксплуатации за счет того, что не устраняется причина появления определенного рода дефектов.

Завершающим этапом проектного анализа является окончательный взвешенный выбор выполнимой стратегии восстановления, которая в первую очередь направлена на устранение причин появления отдельных групп дефектов дорожной одежды, которая препятствует появлению новых видов дефектов за счет рационально подобранной системы проводимых мероприятий с обоснованным количеством обработок, осуществляемых с определенным временным интервалом.

### **Заключение**

Проектный анализ выполнимой стратегии восстановления позволяет обоснованно принимать решения о предпочтительном виде ремонтных мероприятий, которые должны устранить существующие дефекты и разрушения обследуемой дорожной одежды, а также предотвратить и отсрочить появление новых.

При этом важно рассматривать стратегии восстановления не только для дорожных одежд, находящихся в неудовлетворительном или критическом состоянии, проектный анализ должен охватывать имеющуюся информацию и о дорожных одеждах, которые в ближайшее время могут быть близки к предельным неудовлетворительным состояниям.

Экономически более обоснованы затраты на восстановление разрушений более низкой степени серьезности, которые в дальнейшем увеличивают межремонтные сроки существующих дорожных одежд нежесткого типа.

## **Влияние конструктивных решений на эффективность шумозащитных экранов**

Шохалевич Т.М., Ковалев Я.Н.

Белорусский национальный технический университет  
г. Минск, Беларусь

*Объектом исследования является эквивалентный уровень транспортного шума на селитебных территориях, методы и конструктивные решения по его снижению. Исследование конструктивных, технических и технологических решений по снижению уровней транспортного шума.*

*Степень внедрения – применение в дорожном и гражданско-промышленном строительстве с целью повышения безопасности жизнедеятельности населения и окружающей среды.*

### **Введение**

С каждым годом в Республики Беларусь наблюдается увеличение интенсивности движения на автомобильных дорогах. Высокие скорости движения, рост доли грузового транспорта в составе потока приводят к возрастанию шума магистралей, что в свою очередь обуславливает увеличение шумовой нагрузки на население, проживающее на территориях, прилегающих к автомобильным дорогам. Эквивалентный уровень транспортного шума на селитебных территориях может достигать 60—70 дБА, что значительно выше допустимых. Согласно СанПиН уровень эквивалентного шума на территории жилой застройки в дневное время не должен превышать 55 дБА, в ночное 45 дБА.

### **Основная часть**

#### **1. Методы защиты от транспортного шума селитебных территорий**

Селитебные территории - это участки земли, используемые для размещения общественной, жилой и рекреационной зоны, а также некоторых отдельных элементов транспортной и инженерной инфраструктуры.

Основными факторами, определяющими значения шумовой характеристики транспортного потока (ШХТП), являются:

- 1) интенсивность, состав и скорость движения транспортного потока;



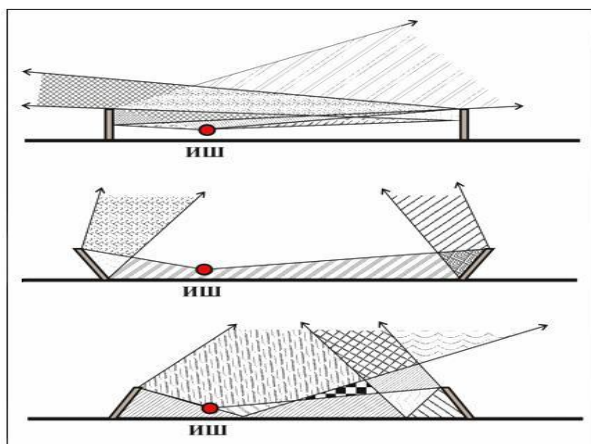
2) дорожные условия, определяющие режим движения автомобилей транспортного потока.

На сегодняшний день самыми эффективными средствами по активному снижению шума являются шумозащитные сооружения, которые в свою очередь по акустическим характеристикам делятся на 2 группы:

1) отражающие (звуковая энергия отражается в противоположную от защищаемого объекта сторону);

2) отражающе-поглощающие (в результате поглощения звуковой энергии снижают увеличение уровней звука на противоположной стороне дороги и уменьшают уровни звука в салонах проезжающих автомобилей).

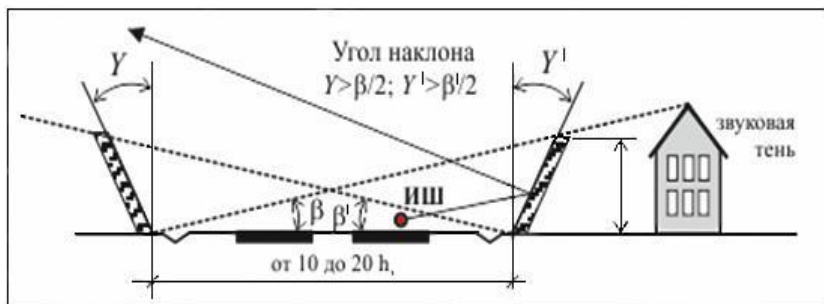
Последние исследования показали, что величина отражения звука от экрана - стенки зависит не только от геометрических размеров экрана, расположения источника шума, но и величины наклона экрана. При этом величина горизонтального угла наклона не должна превышать  $150^\circ$  (рисунок 1.1).



*Рис. 1.1 – Отражение шума от экранов при их различном горизонтальном наклоне*

Замечено, что при высоте экрана 6 м и вертикальном угле наклона  $30^\circ$  (рисунок 1.2) наблюдается снижение акустической эффективности порядка 1,5 дБА, при угле наклона  $45^\circ$  около 2 дБА. Также отмечено снижение

эффективности наклонных экранов при увеличении ширины автомобильной дороги.



*Рисунок 1.2 - Рекомендуемые вертикальные углы наклона экрана*

## 2. Акустическая эффективность шумозащитных экранов

Оценка акустической эффективности экрана после завершения строительства производится путем сравнения уровня ослабления шума экраном с проектным значением. Ослабление шума – уровень звука в данном приемнике перед строительством минус уровень звука в том же самом приемнике после установки экрана.

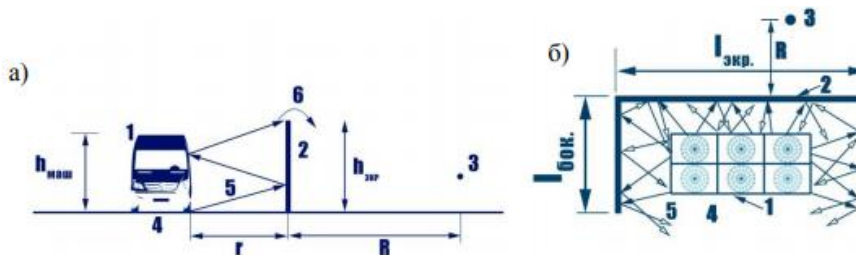
Проникание звуковой энергии за экран зависит от соотношения между геометрическими размерами препятствия и длиной волны. Результаты натуральных исследований доказывают, что чем больше длина звуковой волны ( $\lambda$ ), тем меньше при данном размере препятствия область звуковой тени.

Помимо высоты и ширины экранов на область звуковой тени оказывают влияние такие факторы как: угол наклона и форма поперечного сечения экрана, а также материалы звукопоглощающих панелей. Все эти показатели варьируются в зависимости от необходимого уровня снижения шума путем выполнения расчетов.

## 3. Новые технические и технологические решения

В основу методики по определению акустической эффективности положена теория единичного отражения звука. Данная методика не учитывает факт многократного переотражения звуковой волны в присутствии поверхностей источников шума, шумозащитных экранов, опорной и других отражающих поверхностей (рисунок 3.1). Приняв во

внимание данную идею, звуковое поле можно представить как условный объём, ограниченный отражающими поверхностями.



1 – источник шума, 2 – шумозащитный экран, 3 – расчётная точка, 4 – опорная поверхность, 5 – многократные отражения звука, 6 – дифракция звука на свободном ребре шумозащитного экрана

**Рис. 3.1 – Характер звукового поля перед транспортным (а) и технологическим (б) шумозащитными экранами**

Акустическая эффективность экрана в этом случае может быть вычислена как:

$$\Delta L_{\text{Экр1}} = 10 \lg \frac{R}{R+r} + 10 \lg \frac{(h_{\text{Экр}} \alpha_{\text{Экр}} + h_{\text{иш}} \alpha_{\text{иш}} + r \alpha_{\text{пов}} + r)}{r_0} + 10 \lg \Psi_{\text{об}} + 10 \lg \frac{h_{\text{Экр}}^{\text{эф}}}{\lambda} - 10 \lg (1 - \bar{\alpha}_{\text{об}}) + 10 \lg \frac{1}{\beta_{\text{дифр}}} - 3, \text{ дБ}, \quad (1)$$

где  $R$  – расстояние от экрана до расчётной точки, м ;

$r$  – расстояние от источника шума до экрана, м ;

$h_{\text{Экр}}$  – высота шумозащитного экрана, м ;

$\alpha_{\text{Экр}}$  – частотнозависимый коэффициент звукопоглощения экрана, полученный натурными измерениями на реальных экранах;

$h_{\text{иш}}$  – условная высота источника шума, м ;

$\alpha_{\text{иш}}$  – коэффициент звукопоглощения источника шума (транспортный поток);

$\alpha_{\text{пов}}$  – коэффициент звукопоглощения опорной поверхности;

$r_0 = 1 \text{ м}$ ;

$\Psi_{\text{об}}$  – коэффициент, показывающий степень диффузности звукового поля в условном объёме;

$h_{\text{Экр}}^{\text{эф}}$  – эффективная высота шумозащитного экрана;

$\bar{a}_{об}$  – средний коэффициент звукопоглощения объёма;  
 $\beta_{диф}^{экр}$  – коэффициент дифракции шумозащитного экрана.

### **Заключение**

Повышение эффективности шумозащитных экранов может вестись по нескольким направлениям: увеличение геометрических параметров, установка вблизи источника шума, изменение угла наклона экрана, устройство различных надстроек на свободном ребре, применение звукопоглощающих материалов.

Изменение конфигурации экрана, применение надстроек на свободном ребре позволяют не столько уменьшить высоту существующего экрана, а увеличить снижение звука при существующих габаритах.

Применение звукопоглощающих материалов в конструкции снижают увеличение уровней звука на противоположной стороне дороги и уменьшают уровни звука в салонах проезжающих автомобилей.

Немаловажное влияние на акустическую эффективность оказывает качество выполнения работ по установке экранов: обеспечение целостности конструкции, недопущение щелей и отверстий.