

УДК 621.182

**Исследование состава основного оборудования
котельной предприятия СООО «ЦСП БЗС»**

Вашилов С.А., Мартыненко А.М.

Научный руководитель – к.т.н., доцент БОБИЧ А.А.

Котельная СООО «ЦСП БЗС» предназначена для отопительно-производственных целей завода по производству цементно-стружечной плиты.

Основное оборудование – установка из двух водогрейных газовых котлов Vitoplex 100 PV1 Viessman (рисунок 1) тепловой мощностью 1350 кВт каждый, установка из двух паровых котлов Vitomax 200 HS Viessmann (рисунок 2) паропроизводительностью 4,0 т/ч каждый. Для обеспечения ГВС предусмотрен котел на твердом топливе Kalvis – 140 тепловой мощностью 140 кВт.

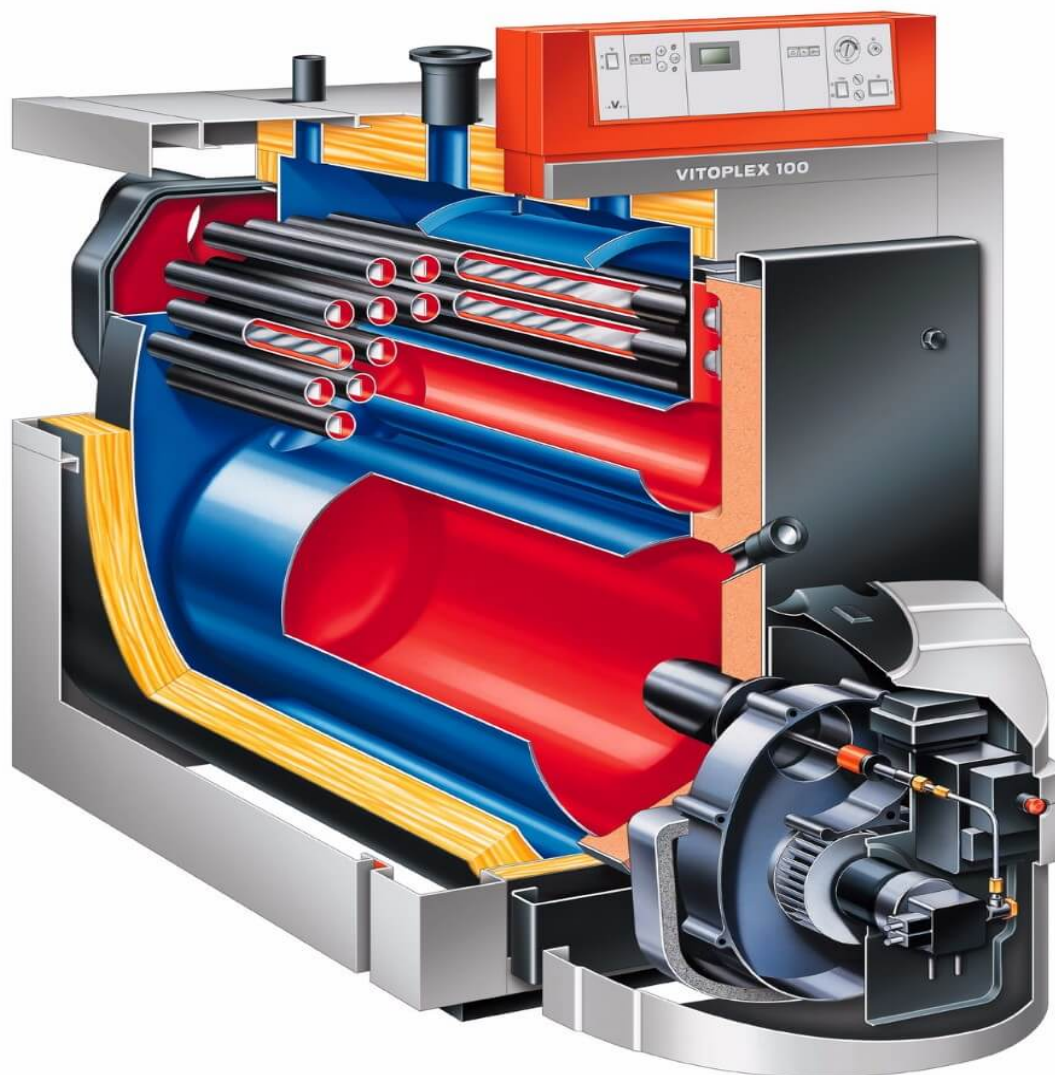


Рисунок 1 – Водогрейный котел Vitoplex 100 PV1 Viessman

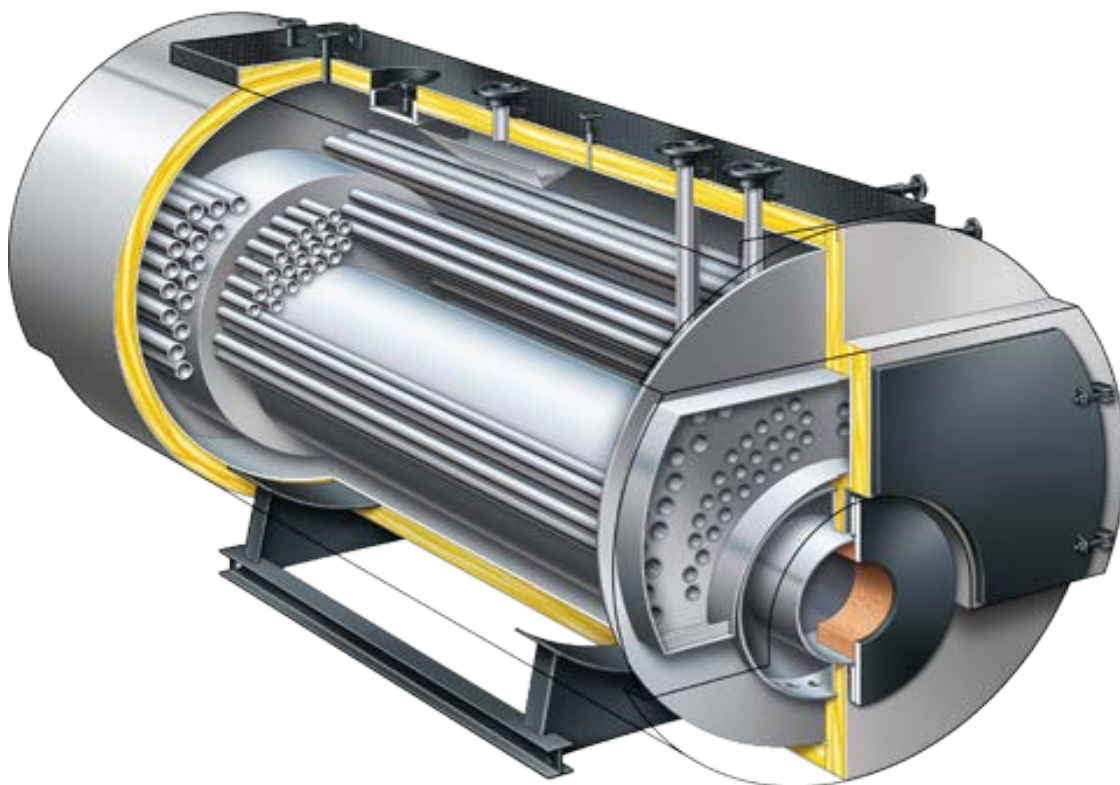


Рисунок 2 – Парогенератор Vitomax 200 HS Viessmann

Основные показатели котлоагрегатов:

- Мощность (МВт):
 - Vitoplex 100 PV1 Viessman: 0,45 – 1,35 (природный газ)
 - Vitomax 200 HS Viessmann: 2,6 (природный газ)
 - Kalvis – 140: 0,04 – 0,14 (дрова 25% влажности)
- КПД (доли):
 - Vitoplex 100 PV1 Viessman: 0,92 (природный газ)
 - Vitomax 200 HS Viessmann: 0,93 (природный газ)
 - Kalvis – 140: 0,87 (дрова 25% влажности)
- Номинальный расход топлива:
 - Vitoplex 100 PV1 Viessman: 158,1 м³/ч (природный газ)
 - Vitomax 200 HS Viessmann: 305 м³/ч (природный газ)
 - Kalvis – 140: 46,2 кг/ч (дрова 25% влажности)
- Температура уходящих дымовых газов (°C):
 - Vitoplex 100 PV1 Viessman: 210
 - Vitomax 200 HS Viessmann: 160
 - Kalvis – 140: 200

Литература

1. Теплоснабжение. Котельное оборудование: Справочное пособие для персонала, обслуживающего тепловое оборудование / авт.-сост- Л.С. Овчинников. – Мн.: Дизайн ПРО, 2007. – 432 с.
2. Система технического обслуживания и планово-предупредительного ремонта энергетического оборудования и сетей промышленной энергетики: Справочное пособие для инженеров/ авт.-сост. Л.С. Овчинников. – Мн.: Дизайн ПРО, 2007. - 688с.
3. Общая пояснительная записка к строительству завода по производству ЦСП мощностью 60000 куб. м. в год с реконструкцией строений (на территории бывшего мясокомбината) по ул. Комсомольской, 137 в г. Кричеве – А.Н. Пильщиков – Минск 2013 – 50с.