

УДК621.3

Лазерное излучение в играх

Михалченок В.Ю., Павлова Е.А.

Научный руководитель – к.т.н., доцент ЕЖОВ В.Д.

В современной жизни стремительно развиваются технологии, и индустриальный прогресс не стоит на месте, очень много создано аттракционов удовлетворяющие потребности обывателей. В данной статье будет рассказано более понятно принцип работы лазерного пистолета и мишени, которое нашло применение в играх детей и взрослых.

Лазер — это аббревиатура означающее усиление света с помощью направленной радиации, а также генератор электромагнитного излучения оптического диапазона, основанный на использовании вынужденного (стимулированного) излучения.

Лазер даёт узкий луч света, луч лазера намного уже, чем луч света обычной лампы, но он отличается не только этим. Лазерный свет имеет единую длину волны и один чистый цвет. Кроме того, световые волны полностью совпадают во времени друг с другом. Ученые говорят, что лазерные лучи когерентны, то есть организованны, а обычный свет нет. Он представляет собой смесь цветовых волн, которые возникают в виде не скоординированных выбросов. Некоторые лазеры содержат кристаллы, а другие трубку с газом или жидкостью.

Лазерное излучение – это вынужденное (посредством лазера) испускание атомами вещества порций-квантов электромагнитного излучения.

Принцип работы. Блок управления конструктивно выполнен в корпусе игрушечного детского пистолета. Блок управления содержит резистор, четыре светодиода, три выпрямительных диода, транзистор, стабилизатор напряжения, генератор запускающих импульсов, генератор модулирующих импульсов и элемент питания (в нашем случае, батарейка типа АА).

Переключатель SA1 переводится из нейтрального положения в положение 2. Напряжение питания от источника GB1, пройдя через диод VD2, подается на вход стабилизатора напряжения (DA1), а после прохождения через стабилизатор - на остальные элементы схемы, которые приводятся в состояние готовности. При этом зажигаются два светодиода (HL2 и HL3). При нажатии на спусковой крючок включается переключатель SB1, включается генератор запускающих импульсов, вместе с этим включается генератор модулирующих импульсов. После прохождения через генератор модулирующих импульсов сигнал поступает на транзистор VT1, в котором включен источник оптического излучения HL4, находящийся в коллекторной цепи. Интегральная схема DA1 является стабилизатором напряжения питания. При переводе переключателя SA3 в положение 2, источник излучения HL4 переходит в непрерывный режим работы, который используется для настройки пистолета.

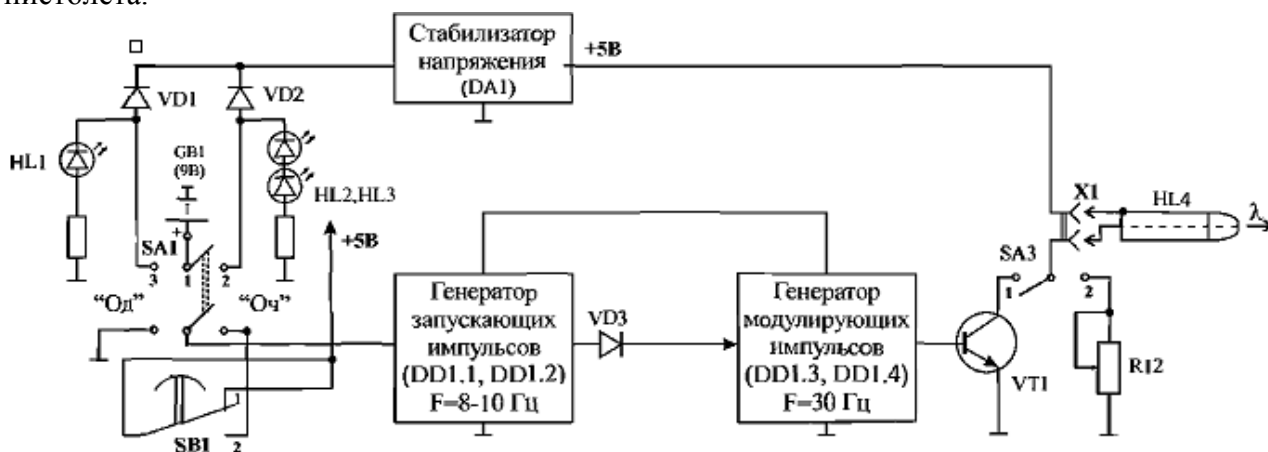


Рисунок 1 – Функциональная схема лазерного пистолета

Мишень для лазерного оружия

В данной мишени оптический датчик — это фотодиод VD 1. В примере установлен фотодиод вида ФД320, который использовался в системах дистанционного управления старых телевизоров. В принципе можно воспользоваться и иными видами фотодиодов или фоторезистор. В процессе налаживания установки необходимо отрегулировать сопротивление R2 для представленного вида фотодиода таким образом, чтобы установить приемлемую чувствительность, на которой данная мишень улавливает попадание луча лазерной указки и не будет улавливать окружающее освещение.

При улавливании луча фотодиодом, сопротивление R2 данного фотодиода уменьшается и напряжение на элементе D1.1 увеличивается до значимого логического уровня. При этом начинает работать одно вибратор на D1.1 и D1.2, а после этого испускает импульс, время работы которого приблизительно (15-20 секунд), а он в свою очередь включает звуковой мультивибратор D1.3 и D1.4. Издаваемые импульсы с данного мультивибратора идут на усилитель VT 1, и конечным этапом передаются на установленный в этой схеме динамик B1. Динамик издает звуковой сигнал, чем можно понять, что данная мишень была поражена, Касаемо видов динамика, который можно установить, то это абсолютно любой у которого сопротивление будет 8 Ом и более. Соответственно после прямого попадания в мишень наш динамик будет издавать звук или мелодию, установленную на данном типе устройства. Если интервал подачи звука не будет вас устраивать, то тогда его можно изменить, отрегулировав сопротивление на резисторе R3.

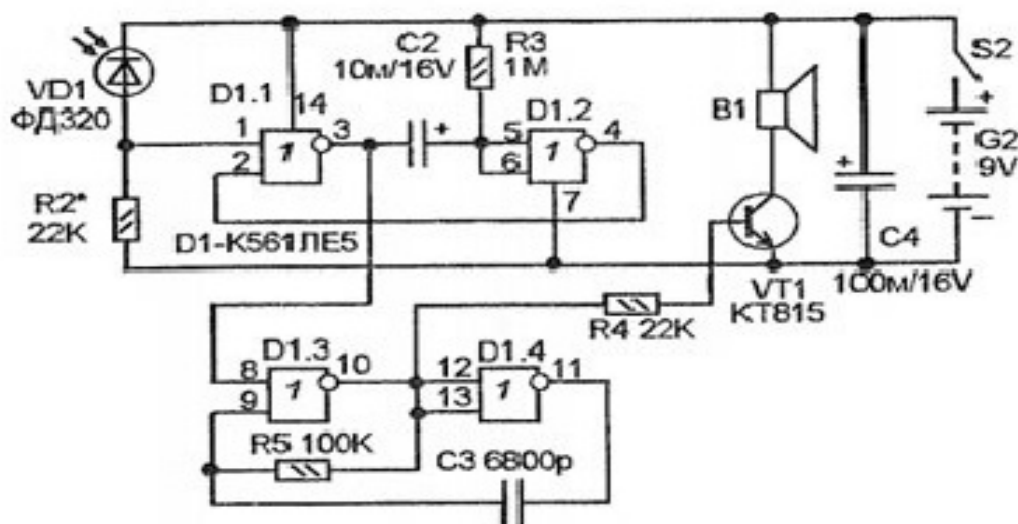


Рисунок 2 – Электрическая схема мишени для лазерного оружия

В конце стоило бы сказать о достоинствах лазерного излучения и такого устройства в целом:

- монохромность излучения (строго одной длины волны);
- когерентность излучения;
- острая направленность луча (малое расхождение).
- устройство имеет яркое выделение на фоне других игр для детей;
- быстрый монтаж/демонтаж оборудования.

Литература

1. Принцип работы лазера. Основные виды лазеров. [Электронный ресурс] // Режим доступа: [<https://www.mirstankov.com/princip-raboty-lazera-osnovnye-vidy-lazero/>]. Дата доступа: [15.10.2019]
2. А.Н. Пихтин. Оптическая и квантовая физика. – М.: Высш.шк., 2001. – 573 с.
3. О. Звелто. – М.: Мир, 1990. – 560с.