

УДК 621.8

Распорка для проводов воздушной линии электропередачи

Горновская Е.Н.

Научный руководитель – к.т.н., доцент КАЛЕНТИОНОК Е.В.

Известна распорка для проводов воздушной электропередачи, выполненная в виде плоского шарнирного многозвенного механизма.

К недостаткам этой распорки относится возможность резких соударений ограничителей при больших амплитудах колебаний проводов и как следствие низкая эксплуатационная надежность линии электропередачи.

Задачей изобретения является предотвращение образования гололедных отложений на воздушных линиях и повышение надежности сети.

Сущность изобретения заключается в создании конструкции распорки для проводов воздушных линий электропередачи, обеспечивающей эффективное предотвращение образования гололедных отложений на проводах линий за счет использования электромагнитного поля, протекающего по проводам тока, путем обеспечения взаимодействия данного поля с элементом распорки.

Технический результат заключается в том, что пружина 2 позволяет совершать колебания малой амплитуды (обусловлено жесткостью встраиваемой пружины) с частотой равной частоте переменного тока, протекающего по проводам, и как итог предотвращение образования гололедных отложений за счет постоянного смещения центра кристаллизации.

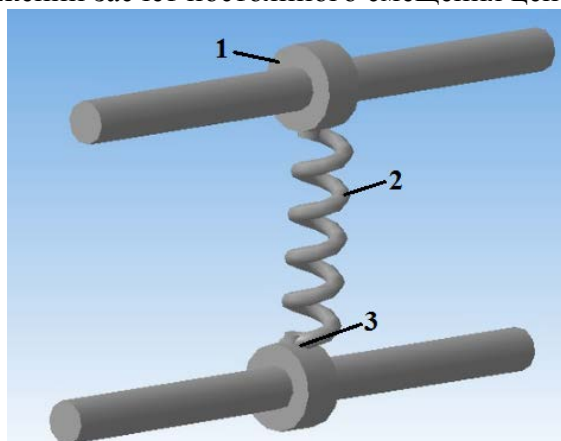


Рисунок 1 – Распорка для проводов воздушной линии электропередач

На рисунке 1 изображена схематично распорка для проводов воздушных линий электропередачи.

Предложенная распорка содержит три элемента:

- 1- Втулка;
- 2- Пружина;
- 3- Шарнирный механизм.

Литература

1. Авторское свидетельство 2504877 Н02G7/16 Распорка для проводов воздушных линий электропередачи. Д.М. Белый.
2. Авторское свидетельство 2091947 Н02G7/12 Распорка для проводов воздушных линий электропередачи. Д.М. Белый.