

УДК 621.3.06

Основные виды и конструкции силовых выключателей

Книга Д.А., Лузгин Е.А., Клименкова О. А., Глинский Д.А.
Научный руководитель – ст. препод. ПЕТРАШЕВИЧ Н.С.

Высоковольтный выключатель — коммутационный аппарат, предназначенный для оперативных включений и отключений отдельных цепей или электрооборудования в энергосистеме в нормальных или аварийных режимах при ручном, дистанционном или автоматическом управлении.

Силовые выключатели предназначены для включения и отключения рабочих токов и автоматического отключения (и включения) токов КЗ. Силовые выключатели можно разделить по нескольким признакам. Рассмотрим несколько классификаций.

По назначению выделяют:

1.сетевые выключатели на напряжение от 6 кВ и выше. Используются в цепях переменного тока для включения и выключения потребителей в нормальных неаварийных режимах работы, а также отключение при возникших коротких замыканиях;

2.генераторные выключатели на напряжения от 6 до 20 кВ, для подключения в эти цепи генераторов. Выдерживают пусковые токи, а также режимы К.З.;

3.выключатели на напряжение от 6 до 220 кВ, Для электротермических установок. Может работать также и в аварийных режимах.

4.выключатели нагрузки. Применяются в сетях 3-10 кВ с изолированной нейтралью для коммутации небольших нагрузок;

5.реклоузеры-подвесные дистанционно управляемые выключатели, выполняющие функцию автоматического отключения секции линии электропередачи в случае возникновения перегрузки в этой секции;

6.выключатели специального назначения. Они выпускаются не серийно, а под заказ и изготавливаются с учётом местных условий эксплуатации.

По виду и расположению этого механизма силовые выключатели разделяются:

1.Опорные;

2.Подвесные. Имеют подвешивающую к portalу конструкцию;

3.Выкатные. Оснащены механизмом для выкатывания из распределительного устройства;

4.Встраиваемые в КРУ (комплектные распределительные устройства).

По используемой гасящей электрическую дугу среде различают: воздушные, масляные, электромагнитные, вакуумные, элегазовые.

Воздушные. Воздушные выключатели на напряжение от 35 кВ и выше предназначены для отключения больших токов короткого замыкания. Воздушные выключатели на напряжение 15 кВ применяются на электростанциях как генераторные. Их преимущества: быстродействие, большая отключающая способность, незначительное обгорание контактов, отсутствие дорогих и недостаточно надежных вводов, пожаробезопасность, меньшая масса по сравнению с баковыми масляными выключателями. Недостатки: наличие громоздкого воздушного хозяйства, опасность взрыва, отсутствие встроенных трансформаторов тока, сложность устройства и эксплуатации.

Масляные. В высоковольтных масляных выключателях для заполнения устройства гашения дуги используется трансформаторное масло. Процесс гашения электродуги происходит в результате того, что потоки газа, которые возникают при разложении масла, охлаждают дугу. Высоковольтные выключатели масляного типа используются при напряжении от 10 до 20 кВ или от 110 до 220 кВ. Высоковольтные масляные выключатели подразделяются на: маломасляные и баковые. Разница между ними заключается в количестве используемого масла, а также в способе изоляции основания от системы контактов. Основные недостатки баковых выключателей: взрыво- и пожароопасность; необходимость периодического контроля за состоянием и уровнем масла в баке и вводах; большой объем,

масла, что обуславливает большую затрату времени на его замену, необходимость больших запасов масла; непригодность для установки внутри помещений.

Электромагнитные. В этом выключателе гашение электрической дуги производится взаимодействием плазмы дуги с магнитным полем в дугогасительных камерах с узкими щелями или с камерами с дугогасительными решётками. Преимуществами являются полная взрыво- и пожаробезопасность (в отличие, например, от масляных выключателей), не используется сложная пневматическая система, малый износ дугогасительных контактов, возможность использования в установках с частыми коммутациями, относительно высокая отключающая способность.

Вакуумные. В высоковольтных выключателях вакуумного типа именно вакуум служит средой для гашения электрической дуги. Это связано с тем, что вакуум отличается более высоким показателем электропрочности, чем другие среды. Использование выключателей вакуумного типа допустимо только при напряжении не выше 110 кВ. Основными преимуществами ВВ (по сравнению с масляными и газовыми выключателями), определяющими рост их доли на рынке, являются: более высокая надежность, меньшие затраты на обслуживание.

Элегазовые силовые выключатели. Элегаз (SF_6 – шестифтористая сера) представляет собой инертный газ, плотность которого превышает плотность воздуха в 5 раз. В элегазовых выключателях применяют автопневматические дугогасительные устройства, в которых газ в процессе отключения сжимается поршневым устройством и направляется в зону дуги. Элегазовый выключатель представляет со-ой замкнутую систему без выброса газа наружу.

Конструкция элегазового выключателя представлена на рисунке 1.

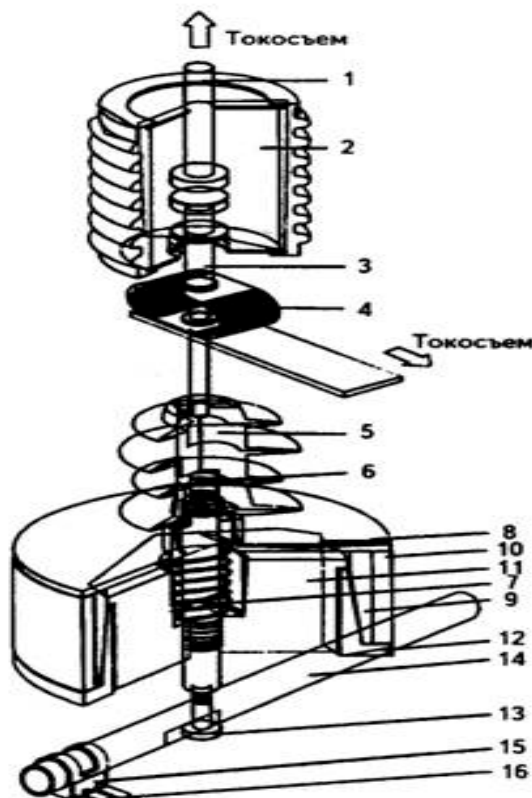


Рисунок 1 – Устройство вакуумного выключателя ВВ/TEL

1 - неподвижный контакт ВДК; 2 - вакуумная дугогасительная камера (ВДК); 3 - подвижный контакт ВДК; 4 - гибкий токоcъеm; 5 - тяговый изолятор; 6 - пружина поджатия; 7 - отключающая пружина; 8 - верхняя крышка; 9 - катушка; 10 - кольцевой магнит; 11 - якорь; 12 - нижняя крышка; 13 - пластина; 14 - вал; 15 - постоянный магнит; 16 - герконы (контакты для внешних вспомогательных цепей)

Литература

1. Высоковольтные выключатели [Электронный ресурс]. – 2019.– Режим доступа: <https://www.elektro-expo.ru/ru/ui/17164/>. – Дата доступа: 05.11.2019
2. Высоковольтные выключатели: классификация, устройство, принцип действия [Электронный ресурс]. – 2008-2019.– Режим доступа: <http://electricalschool.info/main/elsnabg/309-vysokovoltnye-vykljuchateli.html> . – Дата доступа: 05.11.2019
3. Коммутационные аппараты главных цепей КСО выключатели [Электронный ресурс]. –2007- 2019.– Режим доступа: https://baurum.ru/_library/?cat=equipment+-ts&id=4093 . – Дата доступа: 05.11.2019