

УДК 004.92

ПРАКТИЧЕСКИЕ РЕЗУЛЬТАТЫ КОНВЕРТАЦИИ ИЗОБРАЖЕНИЙ ИЗ AUTOCAD В РАСТРОВОЮ ГРАФИКУ ВЫСОКОГО КАЧЕСТВА

Студент гр. 301061-16 Бобок С.А.

Научный руководитель – канд. техн. наук, доц. Зеленый П.В.

В докладе приведены результаты анализа различных способов конвертации векторного формата (DWG) в растровый (JPEG) при помощи сторонних программ, так как заложенная в AutoCAD возможность конвертации обеспечивает недостаточно высокое качество. Проверенные на практике наиболее предпочтительные способы конвертации были приведены нами ранее [1].

Как указывалось в приведенной публикации, наиболее оптимально использовать стороннюю программу Universal Document Converter. Эта программа, интегрируясь с AutoCAD, позволяет уже при выборе печати в формате JPEG предварительно настроить качество. Для этого на листе выбирают необходимую деталь. После в «окне печати» выбирают способ печати «Universal Document Converter». В завершении автоматически производится конвертация в необходимый формат.

Результат получаемой конвертации превосходит по качеству стандартные возможности, заложенные в AutoCAD (см. рисунок).

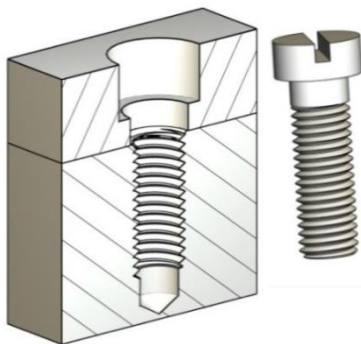


Рисунок 1 – Образец качественной растровой графики

Литература

1. Бобок, С.А. Некоторые способы конвертации изображений 3D-моделей из AutoCAD в растровую графику / С.А. Бобок; науч. рук. П.В. Зелёный // Научное издание «НИРС-2018 [Электронный ресурс] : Материалы 74-й студенческой научно-технической конференции / редкол.: А. С. Поварехо (гл. ред.) [и др.]. – Минск, : БНТУ, 2018. – 293 с. (с. 209).